



Istruzioni per l'uso
Operating instructions
Instrucciones de uso
Instruções para o uso
Οδηγίες χρήσης
Návod k použití
Návod na používanie
Navodila za uporabo
Udhezime për përdorimin

FERRO A VAPORE

IT	FERRO A VAPORE	pagina	1
EN	STEAM IRON	page	11
ES	PLANCHA A VAPOR	página	21
PT	FERRO A VAPOR	página	31
EL	ΑΤΜΟΣΙΔΕΡΟ	σελίδα	41
CS	NAPAŘOVACÍ ŽEHLIČKA	strana	51
SK	NAPAROVACIA ŽEHLIČKA	strana	61
SL	PARNI LIKALNIK	stran	71
SQ	HEKUR ME AVULL	faqe	81

IMETEC

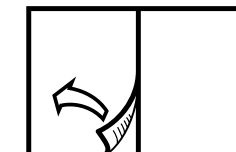
www.imetec.com

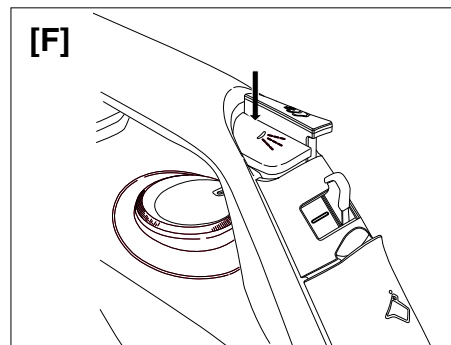
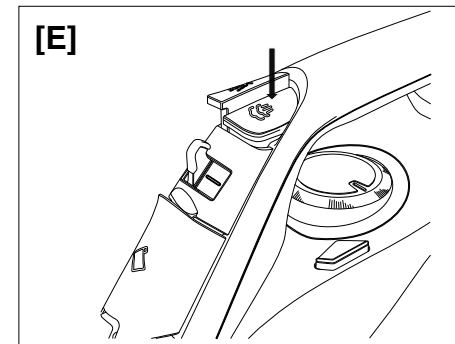
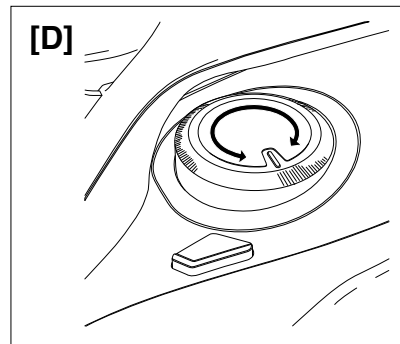
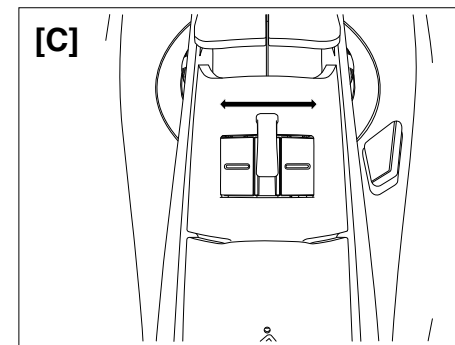
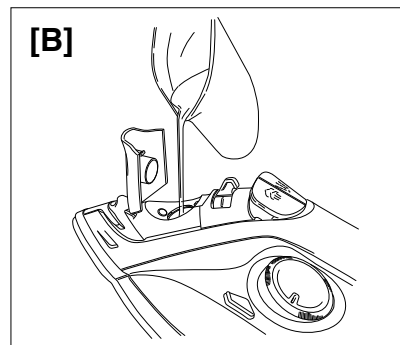
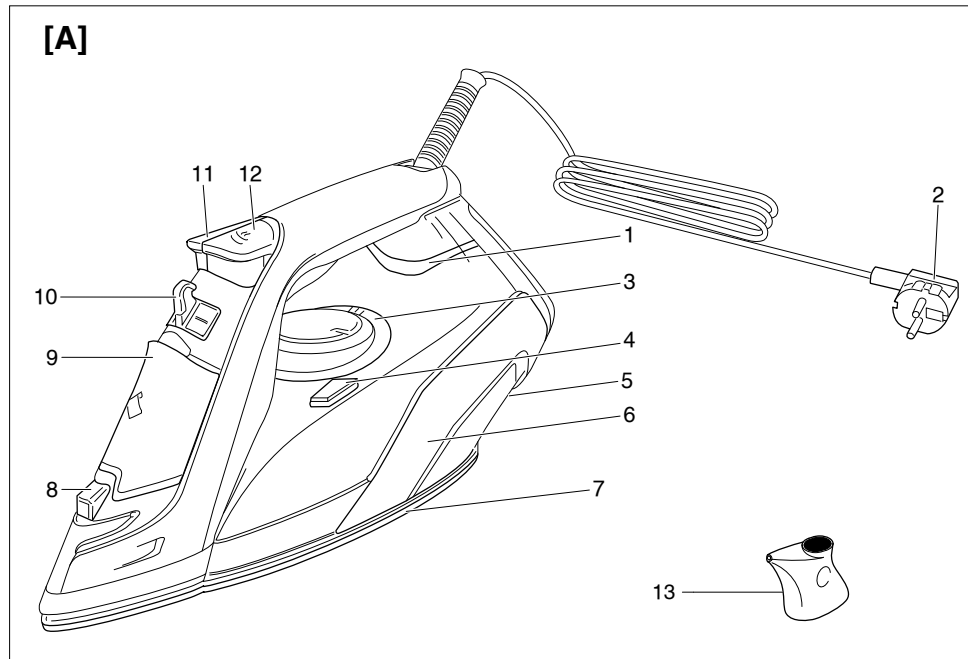
Tenacta Group S.p.A. Via Piemonte 5/11 24052 Azzano S. Paolo (BG) ITALY

M1003088
010318


TYPE N7801

IMETEC






 **WARNING: TYPE OF WATER TO BE USED**
Use only demineralised water for irons.

 **ATENCIÓN: TIPO DE AGUA QUE HAY QUE USAR**
Utilice solo agua desmineralizada para planchas.

 **ATENÇÃO: TIPO DE ÁGUA A UTILIZAR**
Utilize apenas água desmineralizada para ferros de engomar.


 **ΠΡΟΣΟΧΗ: ΤΥΠΟΣ ΝΕΡΟΥ ΠΟΥ ΘΑ ΠΡΕΠΕΙ ΝΑ ΧΡΗΣΙΜΟΠΟΙΕΙΤΑΙ**
Χρησιμοποιείτε μόνο απιονισμένο νερό για ατμοσίδερα.

 **POZOR: TYP VODY K POUŽITÍ**
Používejte pouze destilovanou vodu určenou pro žehličky.

 **UPOZORNENIE: TYP VODY URČENÝ NA POUŽITIE**
Používajte len destilovanú vodu určenú pre žehličky.



 **POZOR: VRSTA VODE ZA UPORABO**
Uporablajte samo demineralizirano vodo za likalnike.

 **KUJDES: LLOJI I UJIT QË DUHET TË PËRDORNI**
Përdorni vetëm ujë pa minerale për hekur.

 **ATTENZIONE: TIPO DI ACQUA DA UTILIZZARE**
Usare solo uno dei due tipi di acqua riportati di seguito:
• acqua demineralizzata non profumata per ferri da stiro.
• acqua minerale naturale in bottiglia acquistabile nei supermercati.
Non tutte le acque naturali sono idonee: per informazioni sulle marche compatibili chiamare gratuitamente il numero verde 800234677

TYPE N7801 220-240 V 50 Hz 2020-2400 W
TENACTA GROUP S.p.A. VIA PIEMONTE 5 IT - 24052 AZZANO S. P.

IMETEC
www.imetec.com

INTRODUZIONE

IT

Gentile cliente, La ringraziamo per aver scelto il nostro prodotto. Siamo sicuri che Lei apprezzerà la sua qualità e affidabilità in quanto progettato e prodotto mettendo in primo piano la soddisfazione del cliente. Le presenti istruzioni per l'uso sono conformi alla norma europea EN 82079.



ATTENZIONE! Istruzioni e avvertenze per un uso sicuro dell'apparecchio.

Prima di utilizzare questo apparecchio, leggere attentamente le istruzioni per l'uso e in particolare note, avvertenze e istruzioni sulla sicurezza, attenendosi a esse. Conservare il presente manuale insieme alla relativa guida illustrativa, a scopo di consultazione futura. In caso di cessione dell'apparecchio a terzi, consegnare anche l'intera documentazione.

ⓘ NOTA: se nella lettura di questo manuale alcune parti risultassero di difficile comprensione o se sorgessero dubbi, prima di utilizzare il prodotto contattare l'azienda all'indirizzo indicato in ultima pagina.

ⓘ NOTA: gli ipovedenti possono consultare la versione digitale di queste istruzioni per l'uso sul sito www.tenactagroup.com

INDICE

Introduzione	pag. 1	Fine utilizzo	pag. 7
Avvertenze sulla sicurezza	pag. 1	Manutenzione e conservazione	pag. 7
Legenda simboli	pag. 4	Problemi e soluzioni	pag. 8
Descrizione dell'apparecchio e degli accessori	pag. 4	Smaltimento	pag. 9
Preparazione	pag. 4	Assistenza e garanzia	pag. 9
Utilizzo	pag. 5	Guida illustrativa	pag. I-II-III
		Dati tecnici	pag. I

AVVERTENZE SULLA SICUREZZA

- Dopo aver rimosso l'apparecchio dalla confezione, assicurarsi che sia integro e completo come mostrato nella guida illustrativa e privo di danni da trasporto. In caso di dubbio, non utilizzare l'apparecchio e rivolgersi al servizio di assistenza autorizzato.



ATTENZIONE! Rimuovere dall'apparecchio eventuali materiali di comunicazione quali etichette, cartellini ecc., prima dell'utilizzo.



ATTENZIONE! Rischio di soffocamento.

I bambini non devono giocare con la confezione. Tenere il sacchetto di plastica lontano dalla portata dei bambini.

- **Questo apparecchio deve essere utilizzato unicamente allo scopo per cui è stato progettato, ovvero come ferro da stiro a vapore a scarico libero per uso domestico. Qualsiasi altro utilizzo è considerato non conforme all'uso previsto e pertanto pericoloso.**
- **Prima di collegare l'apparecchio alla rete elettrica, controllare che la tensione e la frequenza riportati sui dati tecnici dell'apparecchio corrispondano a quelli della rete di alimentazione disponibile. I dati tecnici si trovano sull'apparecchio e sull'alimentatore se presente (vedi guida illustrativa).**
- **L'apparecchio può essere utilizzato da bambini di età non inferiore a 8 anni e da persone con ridotte capacità fisiche, sensoriali o mentali, o prive di esperienza o della necessaria conoscenza, purché sotto sorveglianza oppure dopo che le stesse abbiano ricevuto istruzioni relative all'uso sicuro dell'apparecchio e alla comprensione dei pericoli ad esso inerenti. I bambini non devono giocare con l'apparecchio. La pulizia e la manutenzione destinata ad essere effettuata dall'utilizzatore non deve essere effettuata da bambini senza sorveglianza.**



ATTENZIONE! Tenere l'apparecchio e il cavo di alimentazione fuori dalla portata dei bambini di età inferiore agli 8 anni quando l'apparecchio è acceso o si sta raffreddando.

- **⊗ NON utilizzare l'apparecchio con mani bagnate o piedi umidi o nudi.**
- **⊗ NON tirare il cavo di alimentazione o l'apparecchio stesso per staccare la spina dalla presa di corrente.**
- **⊗ NON tirare o sollevare l'apparecchio per il cavo di alimentazione.**
- **⊗ NON esporre l'apparecchio all'umidità o all'influsso di agenti atmosferici (pioggia, sole, ecc.) o temperature estreme.**
- **L'apparecchio non deve essere lasciato senza sorveglianza quando è collegato alla rete di alimentazione.**
- **Disinserire sempre la spina dall'alimentazione elettrica prima della**

- pulizia o manutenzione e in caso di non utilizzo dell'apparecchio.
- In caso di guasto o di cattivo funzionamento dell'apparecchio, spegnerlo e non manometterlo. Per l'eventuale riparazione rivolgersi solamente ad un centro di assistenza tecnica autorizzato.
 - Se il cavo di alimentazione è danneggiato, esso deve essere sostituito da un centro di assistenza tecnica autorizzato, in modo da prevenire ogni rischio.
 - La sicurezza elettrica di questo apparecchio è assicurata soltanto quando lo stesso è correttamente collegato ad un efficace impianto di messa a terra come previsto dalle vigenti norme di sicurezza elettrica. È necessario verificare questo fondamentale requisito di sicurezza prima di collegare l'apparecchio alla rete di alimentazione. In caso di dubbio richiedere un controllo accurato dell'impianto da parte di un tecnico competente.
 - ⊗ NON immergere questo apparecchio in acqua o in altri liquidi. Per le attività di pulizia e manutenzione fare riferimento esclusivamente all'apposito paragrafo di questo manuale.
 - ⊗ NON lasciare questo apparecchio a contatto con materiali e superfici facilmente infiammabili o che si potrebbero danneggiare col calore.
 - Il ferro deve essere utilizzato e lasciato a riposo su una superficie stabile.
 - Quando si ripone il ferro sul suo appoggiaferro, assicurarsi che la superficie su cui è collocato l'appoggiaferro sia stabile.
 - ⊗ NON utilizzare additivi chimici, sostanze profumate o decalcificanti.
 - La spina deve essere staccata dalla presa prima di riempire il serbatoio.
 - Per le caratteristiche dell'apparecchio, fare riferimento alla confezione esterna.
 - Utilizzare unicamente con gli accessori forniti che costituiscono parte integrante dell'apparecchio.
 - ⊗ NON utilizzare prolunghe o adattatori.

LEGENDA SIMBOLI

	Attenzione/Pericolo		Divieto
	Attenzione! Superficie che scotta		Informazioni
	Posizione 1 Punto. Adatta a stirare tessuti sintetici come ad es: viscosa, poliestere		Posizione 2 punti. Adatta a stirare tessuti come seta e lana
	Posizione 3 punti. Adatta a stirare tessuti come cotone e lino	MAX	Temperatura massima. Adatta a stirare tessuti come jeans
0	Posizione vapore chiuso	ECO	Posizione vapore eco
Max	Posizione vapore massimo		Colpo di vapore
	Spray	<u>MAX</u>	Livello massimo di riempimento
CALC-CLEAN	Tasto calc clean		

DESCRIZIONE DELL'APPARECCHIO E DEGLI ACCESSORI

Consultare la guida illustrativa a pagina I per verificare la dotazione del vostro apparecchio.

- | | |
|---|----------------------------------|
| 1. Spia controllo temperatura piastra | 8. Ugello spray |
| 2. Cavo di alimentazione con spina | 9. Sportellino riempimento acqua |
| 3. Manopola per regolazione temperatura | 10. Selettore vapore |
| 4. Tasto calc clean | 11. Tasto spray |
| 5. Dati tecnici | 12. Tasto supervapore |
| 6. Serbatoio | 13. Misurino per acqua |
| 7. Piastra del ferro | |

PREPARAZIONE

Suddividere la biancheria da stirare secondo i simboli internazionali riportati sull'etichetta applicata ai capi o, in mancanza, per tipo di tessuto.

Iniziare a stirare i capi che richiedono la temperatura più bassa per ridurre i tempi di attesa (il ferro impiega meno tempo a riscaldarsi che a raffreddarsi) ed eliminare il rischio di bruciare i tessuti.



ATTENZIONE! Questo apparecchio non deve essere utilizzato se è stato fatto cadere, se vi sono segni di danni visibili o se perde acqua.

Usare solo uno dei due tipi di acqua riportati di seguito:

- acqua demineralizzata non profumata per ferri da stiro.
- acqua minerale naturale in bottiglia acquistabile nei supermercati.

Non tutte le acque naturali sono idonee: per informazioni sulle marche compatibili chiamare gratuitamente il numero verde 800234677.



ATTENZIONE! Non introdurre nel serbatoio diluenti chimici, liquidi profumati o sostanze decalcificanti: l'uso di tali sostanze può danneggiare il prodotto.



ATTENZIONE! Non utilizzare l'acqua degli essiccatoi, l'acqua dei condizionatori, dell'asciugatrice, acqua filtrata con addolcitori e l'acqua piovana.

Il serbatoio può contenere già dell'acqua in quanto ogni prodotto viene collaudato prima di essere messo in commercio.

Verificare che il cavo di alimentazione con spina (2) sia disinserito dalla presa di corrente.

Spostare il selettore del vapore (10) sulla posizione vapore chiuso [Fig. C].

Aprire lo sportellino riempimento acqua (9).

Posizionare il ferro in modo da facilitare l'introduzione dell'acqua nell'apertura apposita ed evitare tracimazioni.

Introdurre lentamente l'acqua nel serbatoio (6) utilizzando l'apposito misurino (13) [Fig. B].

Non superare il livello massimo di riempimento indicato sul serbatoio (6).

Chiudere lo sportellino riempimento acqua (9).

SELEZIONE DELLA TEMPERATURA

Mettere il ferro in posizione verticale.

Inserire il cavo di alimentazione con spina (2) nella presa di corrente.


Impostare la temperatura di stiratura in base al tipo di tessuto secondo la tipologia internazionale riportata sull'etichetta applicata ai capi, utilizzando la manopola per regolazione temperatura (2), [Fig. D].

L'accensione della spia controllo temperatura piastra (1) indica che il ferro è in fase di riscaldamento.

Attendere che la spia di controllo temperatura piastra (1) si spenga prima di iniziare a stirare.

Per la prima stiratura è consigliabile porre un panno tra il ferro ed il tessuto da stirare.

Prima di iniziare la stiratura indirizzare un getto di vapore sul panno, tenendo il ferro leggermente sollevato per permettere la fuoriuscita della condensa residua.

I tessuti con il seguente simbolo non sono stirabili: 

FUNZIONE ECO

L'apparecchio è dotato di una tecnologia in grado di ottimizzare la produzione di vapore e, di conseguenza, ridurre i consumi energetici.

Per attivare la funzione Eco spostare il selettore di vapore (10) sulla posizione vapore ECO.

STIRATURA SENZA VAPORE (A SECCO)

Per stirare senza vapore seguire le istruzioni della sezione "stiratura a vapore" lasciando il selettore vapore (10) sulla posizione vapore chiuso.

STIRATURA CON VAPORE

Spostare il selettore di vapore (10) su una posizione compresa tra la posizione vapore chiuso e la posizione vapore massimo in base alla quantità di vapore desiderata.

L'erogazione del vapore in continuo avviene solo muovendo il ferro in posizione orizzontale.

L'arresto del vapore in continuo si può ottenere appoggiando il ferro in posizione verticale o spostando il selettore del vapore (10) sulla posizione vapore chiuso.

ⓘ NOTA: L'utilizzo del vapore è possibile solo alle temperature più alte, tra la posizione 3 punti e la posizione temperatura massima, come indicato dal simbolo sulla manopola per regolazione temperatura (3).

Se la temperatura selezionata è troppo bassa, possono cadere dalla piastra delle gocce d'acqua.

Durante la stiratura la spia controllo temperatura piastra si accende ad intervalli, indicando che la temperatura selezionata viene mantenuta.

SUPERVAPORE E VAPORE IN VERTICALE

Premere il tasto supervapore (12) per generare un potente colpo di vapore.

Attendere alcuni secondi tra una pressione e l'altra [Fig. E].

Premere ad intervalli il tasto supervapore (12) per stirare in verticale (tendaggi, capi di abbigliamento appesi, ecc.).

ⓘ NOTA: La funzione supervapore può essere utilizzata solo alle temperature più alte, tra la posizione 3 punti e la posizione temperatura massima.

Se la temperatura selezionata è troppo bassa, possono cadere dalla piastra delle gocce d'acqua. Sospendere l'uso del tasto quando si accende la spia controllo temperatura piastra (1) e riprendere a stirare solo quando la spia si spegne.

FUNZIONE SPRAY

Verificare che ci sia acqua nel serbatoio (6).

Premere il tasto spray (11) lentamente (per avere uno spruzzo denso) o velocemente (per avere uno spruzzo nebulizzato) [Fig. F].

Inumidire i tessuti delicati prima della stiratura utilizzando la funzione spray o in alternativa frapporre tra ferro e tessuto un panno umido. Non utilizzare la funzione spray per tessuti in seta o sintetici.

FINE UTILIZZO

IT

SVUOTAMENTO

Disinserire il cavo di alimentazione con spina (2) dalla presa di corrente.

Aprire lo sportellino riempimento acqua (9).

Svuotare il serbatoio (6) capovolgendo il ferro e scuotendolo leggermente.

Lasciare raffreddare completamente il ferro.

Riporre il ferro sempre in posizione verticale.

ⓘ NOTA: Se si prevede di non utilizzare l'apparecchio per molte settimane, attendere che l'apparecchio sia completamente freddo prima di svuotare completamente il serbatoio acqua seguendo le istruzioni nell'apposito paragrafo.

Alla riaccensione, riempire nuovamente il serbatoio acqua come da relativo paragrafo.

MANUTENZIONE E CONSERVAZIONE

SISTEMA ANTICALCARE ZEROCALC

Uno speciale filtro in resina, situato all'interno del serbatoio d'acqua, diminuisce la durezza dell'acqua e limita la formazione di calcare nella piastra. Il filtro in resina è permanente e non è da sostituire.

SISTEMA CALC CLEAN

La funzione consente di pulire la parte interna della piastra del ferro (7) da residui di calcare o da altre impurità.

Si consiglia di effettuarla ogni 5 - 10 utilizzi.

Riempire il serbatoio (6) fino al livello massimo di riempimento [Fig. B].

Spostare il selettore vapore (10) sulla posizione vapore chiuso [Fig. C].

Regolare la manopola per regolazione temperatura (3) sulla temperatura massima e aspettare che la spia controllo temperatura piastra (1) si spenga.

Disinserire il cavo di alimentazione con spina (2) dalla presa di corrente e portare subito il ferro in posizione orizzontale sopra un lavandino.

Premere il tasto Calc-Clean (4) trattenendolo finché dalla piastra del ferro (7) usciranno acqua bollente, vapore ed eventuali impurità o calcare.

Una volta raffreddata, pulire la piastra del ferro (7) con un panno umido.

PULIZIA



ATTENZIONE! Prima di eseguire qualsiasi operazione di pulizia del ferro, assicurarsi che la spina dell'apparecchio non sia collegata alla presa di corrente e la piastra si sia raffreddata completamente.

Eventuali incrostazioni o residui di amido o appretto presenti sulla superficie della piastra, possono essere tolte con un panno umido e con un detergente fluido non abrasivo.

Evitare di graffiare la piastra con pagliette od oggetti metallici.

Le parti plastiche possono essere pulite con un panno umido, e quindi ripassate con un panno asciutto.



ATTENZIONE! Rischio di incendio. Lasciar raffreddare completamente l'apparecchio prima di riporlo.

PROBLEMI E SOLUZIONI

In questo capitolo vengono riportati i problemi più ricorrenti legati all'uso dell'apparecchio. Se non riuscite a risolvere i problemi con le informazioni seguenti, vi preghiamo di contattare il Centro Assistenza Autorizzato.

Problema	Possibile causa	Soluzione
La piastra del ferro (7) rimane fredda o non si riscalda.	Non vi è alimentazione di corrente.	Controllare se la spina del cavo di alimentazione con spina (2) è correttamente inserita o provare ad inserirla in un'altra presa.
		Verificare che la manopola regolazione temperatura (3) non sia posizionata sulla temperatura minima (Fig. D).
La spia controllo temperatura piastra (1) si accende e si spegne.	Procedura normale.	L'accensione e lo spegnimento della spia segnalano la fase di riscaldamento del ferro da stiro. Non appena viene raggiunta la temperatura impostata, la spia si spegne.
Il vapore fuoriesce solo in ridotta quantità o non fuoriesce del tutto.	Il selettore del vapore (10) è sulla posizione vapore chiuso.	Portare il selettore vapore (10) nella posizione desiderata (Fig. C).
	Non vi è acqua a sufficienza nel serbatoio (6).	Riempire il serbatoio (6).
Le impurità che fuoriescono dai fori del vapore macchiano gli indumenti.	Possibili residui nella parte interna della piastra del ferro (7).	Effettuare l'autopulizia (vedere paragrafo Sistema Calc Clean).
	State utilizzando additivi chimici, liquidi profumati o sostanze decalcificanti	L'uso di tali sostanze danneggia il prodotto: non aggiungere additivi all'acqua nel serbatoio.
	State utilizzando dell'amido.	Spruzzare l'amido sempre sul rovescio del tessuto.
Dalla piastra fuoriesce dell'acqua.	Temperatura della piastra del ferro (7) troppo bassa a causa dell'azionamento troppo frequente del tasto supervapore (12).	Aumentare leggermente l'intervallo fra i getti di vapore.
	La manopola regolazione temperatura (3) è impostata ad un livello troppo basso.	Ruotare la manopola regolazione temperatura (3) in una posizione tra le posizione 3 punti e la temperatura massima (Fig D).

SMALTIMENTO



L'imballaggio del prodotto è composto da materiali riciclabili. Smaltirlo in conformità alla normativa di tutela ambientale.



Ai sensi della direttiva 2012/19/UE sui rifiuti di apparecchiature elettriche ed elettroniche (RAEE) il simbolo del cassonetto barrato riportato sull'apparecchiatura o sulla sua confezione indica che il prodotto alla fine della propria vita utile deve essere raccolto separatamente dagli altri rifiuti.

L'utente dovrà, pertanto, conferire l'apparecchiatura giunta a fine vita agli idonei centri di raccolta differenziata dei rifiuti elettrici ed elettronici. In alternativa alla gestione autonoma è possibile consegnare l'apparecchiatura che si desidera smaltire al rivenditore, al momento dell'acquisto di una nuova apparecchiatura di tipo equivalente. Presso i rivenditori di prodotti elettronici con superficie di vendita di almeno 400 m² è inoltre possibile consegnare gratuitamente, senza obbligo di acquisto, i prodotti elettronici da smaltire con dimensioni inferiori a 25 cm. L'adeguata raccolta differenziata per l'avvio successivo dell'apparecchiatura dismessa al riciclaggio, al trattamento e allo smaltimento compatibile con il rispetto dell'ambiente contribuisce ad evitare possibili effetti negativi sull'ambiente e sulla salute e favorisce il reimpiego e/o riciclo dei materiali di cui è composta l'apparecchiatura.

ASSISTENZA E GARANZIA

L'apparecchio è garantito per un periodo di due anni dalla data di consegna. Fa fede la data riportata sullo scontrino/fattura (purché chiaramente leggibile), a meno che l'acquirente non provi che la consegna è successiva.

In caso di difetto del prodotto preesistente alla data di consegna, viene garantita la riparazione o la sostituzione senza spese dell'apparecchio, salvo che uno dei due rimedi risulti sproporzionato rispetto all'altro. L'acquirente ha l'onere di denunciare a un Centro Assistenza autorizzato il difetto di conformità entro due mesi dalla scoperta del difetto stesso.

Non sono coperte dalla garanzia tutte le parti che dovessero risultare difettose a causa di:

- a. danni da trasporto o da cadute accidentali,
- b. errata installazione o inadeguatezza impianto elettrico,
- c. riparazioni o modifiche operate da personale non autorizzato,
- d. mancata o non corretta manutenzione e pulizia,
- e. prodotto e/o parti di prodotto soggette a usura e/o consumabili, inclusa la riduzione del tempo di utilizzo delle batterie dovuta all'uso o al tempo se presenti,
- f. mancata osservanza delle istruzioni per il funzionamento dell'apparecchio, negligenza o trascuratezza nell'uso,
- g. utilizzo acqua diversa da quanto descritto nel manuale,
- h. utilizzo diluenti chimici, liquidi profumati o sostanze decalcificanti,
- i. danneggiamento piastra causato da stiratura di tessuti non idonei o con temperature non adeguate al tessuto.

L'elenco di cui sopra è a titolo meramente esemplificativo e non esaustivo, in quanto la presente garanzia è comunque esclusa per tutte quelle circostanze che non possono farsi risalire a difetti di fabbricazione dell'apparecchio.

La garanzia è inoltre esclusa in tutti i casi di uso improprio dell'apparecchio ed in caso di uso professionale.

Si declina ogni responsabilità per eventuali danni che possano direttamente o indirettamente derivare a persone, cose ed animali domestici in conseguenza della mancata osservanza di tutte le prescrizioni indicate nell'apposito "Libretto Istruzioni ed avvertenze" in tema di installazione, uso e manutenzione dell'apparecchio.

Sono fatte salve le azioni contrattuali di garanzia nei confronti del venditore.

Modalità di assistenza

La riparazione dell'apparecchio deve essere effettuata presso un Centro Assistenza autorizzato. L'apparecchio difettoso, se in garanzia, dovrà pervenire al Centro Assistenza unitamente ad un documento fiscale che ne attesti la data di vendita o di consegna.



INTRODUCTION

Dear customer, thank you for choosing our product. We feel certain you will appreciate its quality and reliability as it was designed and manufactured with customer satisfaction in mind. These instructions for use are compliant with the European Standard EN 82079.



WARNING! Instructions and warnings for safe use.

Before using this appliance, carefully read the instructions for use and in particular the safety notes and warnings, which must be complied with. Keep this manual together with its illustrative guide for future consultation. Should you transfer the appliance to another user, make sure you hand over this documentation as well.

i NOTE: should any part of this manual be difficult to understand or any doubt arise, contact the company at the address indicated on the last page before using the product.

i NOTE: persons with impaired vision may consult these instructions for use in digital format at the website www.tenactagroup.com

INDEX

Introduction	page 1	End of use	page 7
Safety notes	page 1	Maintenance and storage	page 7
Key to symbols used in this manual	page 4	Troubleshooting	page 8
Description of appliance and accessories	page 4	Disposal at end of life	page 9
Preparation	page 4	Customer support and warranty	page 9
Usage	page 5	Illustrative guide	pages. I-II-III
		Technical data	page I

SAFETY NOTES

- After unpacking, make sure the appliance is intact, complete with all its parts as shown in the illustrative guide and with no sign of damage due to transportation. If in any doubt, do not use the appliance and contact an authorised service centre.



CAUTION! Remove any communication material such as labels, tags etc. from the appliance before use.



WARNING! Risk of suffocation.

Children shall not play with the packaging. Keep the plastic bag out of the reach of children.

- This appliance must be used only for the purpose for which it was designed, namely as a vented steam iron for home use. Any other use is considered not compliant to the intended use and therefore dangerous.
- Before connecting the appliance to the mains supply, make sure that the voltage and frequency indicated on the technical data of the appliance correspond to those of the mains supply. The rating is on the appliance or on the power supply unit, if any (see illustrative guide).
- This appliance can be used by children aged from 8 years and above and persons with reduced physical, sensory or mental capabilities or lack of experience and knowledge if they have been given supervision or instruction concerning use of the appliance in a safe way and understand the hazards involved. Children shall not play with the appliance. Cleaning and user maintenance shall not be made by children without supervision.












WARNING!! Keep the iron and its cord out of reach of children less than 8 years of age when it is energized or cooling down.

- **DO NOT** use the appliance with wet hands, damp feet or barefoot.
- **DO NOT** pull the supply cord or the appliance itself to remove the plug from the socket.
- **DO NOT** pull or lift the appliance by the supply cord.
- **DO NOT** expose the appliance to humidity, to the effects of weather (rain, sun, etc.) or to extreme temperatures.
- The appliance must not be left unattended while it is connected to the mains supply.
- Always disconnect the appliance from the mains supply before cleaning or performing maintenance and when the appliance is not in use.
- If the appliance is faulty or malfunctions, switch it off and do not tamper with it. Contact an authorised technical service centre for any

- repairs.
- If the supply cord is damaged it must be replaced by an authorised technical service centre, so as to prevent all risks.
 - The electrical safety of this appliance is only guaranteed when it is connected correctly to an effective earthing system as required by applicable electrical safety standards. This important safety requirement must be verified before connecting the appliance to the mains supply. If in doubt request a thorough check of the system by a qualified technician.
 - Ⓣ DO NOT immerse this appliance into water or other liquids. For any cleaning and maintenance operation refer to the instructions in the relevant chapter.
 - Ⓣ DO NOT leave this appliance in contact with or near materials and surfaces that are easily flammable or can be damaged by heat.
 - The iron must be used and rested on a stable surface.
 - When placing the iron on its stand, ensure that the surface on which the stand is placed is stable.
 - Ⓣ DO NOT use chemical additives, scented substances or descaling agents.
 - The plug must be removed from the socket-outlet before the water reservoir is filled with water.
 - See the external packaging for the characteristics of the appliance.
 - Use the appliance only with the supplied accessories that are an essential part of the appliance.
 - Ⓣ DO NOT use extension cords or adaptors.

KEY TO SYMBOLS USED IN THIS MANUAL

	Warning/Danger		Prohibited
	Warning! Hot surface		Information
	Position with 1 dot. Suitable for ironing synthetic fabrics such as: viscose, polyester		Position with 2 dots. Suitable for ironing fabrics such as silk and wool
	Position with 3 dots. Suitable for ironing fabrics such as cotton and linen	MAX	Maximum temperature. Suitable for ironing fabrics such as jeans
0	Steam closed position	ECO	Eco steam position
Max	Maximum steam position		Steam boost
	Spray	MAX	Max fill-up level
CALC-CLEAN	Calc clean button		

DESCRIPTION OF APPLIANCE AND ACCESSORIES

Refer to the illustrated guide the on page I to check that you appliance is complete with all accessories.

- | | |
|--------------------------------|------------------------|
| 1. Plate temperature LED | 8. Spray nozzle |
| 2. Power cable with plug | 9. Water fill cover |
| 3. Temperature adjustment knob | 10. Steam selector |
| 4. Calc clean button | 11. Spray button |
| 5. Technical data | 12. Super-steam button |
| 6. Reservoir | 13. Water cup |
| 7. Plate | |

PREPARATION

Sort the laundry according to the international symbols shown on the label; if this is missing, sort according to the type of material.

Start to iron the garments that require a lower temperature so as to reduce idle time (the iron requires less time to warm up than to cool down) and eliminate the risk of burning the fabric.

USAGE



WARNING! This appliance is not to be used if it has been dropped, if there are visible signs of damage or if it is leaking water.

EN

Use only demineralised water for irons.



WARNING! DO NOT pour diluting agents, scented liquids or descaling agents into the reservoir as the use of these substances can damage the product.



WARNING! DO NOT use water from dryers, air-conditioners, water from tumble dryers, filtered water with water softeners and rain water.

The reservoir may contain some water as each product is tested before being put on the market.

Check that the power supply cable with plug (2) is plugged into the socket.

Move the steam selector (10) to the steam closed position [Fig. C].

Open the water fill cover (9).

Set the iron in a position that facilitates filling the water and prevents it from overflowing.

Slowly fill the water in the reservoir (6) using the water cup (13) [Fig. B].

Do not exceed the maximum fill level shown on the reservoir (6).

Close the water fill cover (9).

SELECTING THE TEMPERATURE

Set the iron upright.

Plug the power supply cable with plug (2) into the socket.

Set the temperature according to the type of fabric in line with the international symbols shown on the labels; using the adjustment knob (2) [Fig. D].

The plate temperature LED (1) indicates that the iron is warming up.

Wait for the plate temperature LED (1) to go off before starting to iron.

It is recommended that you place a cloth between the iron and the fabric when using the iron for the first time.

Before starting ironing, direct a jet of steam onto the cloth by lifting the iron slightly so that any residual condensation comes out.

Fabrics with the following symbols may not be ironed: 

ECO FUNCTION

The appliance is equipped with new technology that optimises steam production, thereby reducing energy consumption.

To activate the ECO function, move the steam selector (10) to the ECO steam position.

IRONING WITHOUT STEAM (DRY)

To iron without steam, follow the instructions in the section "steam ironing", leaving the steam selector (10) in the steam closed position.

IRONING WITH STEAM

Move the steam selector (10) to a position between the closed steam position and the maximum steam position based on the amount of steam desired.

Continuous steam will only be dispensed when the iron is in a horizontal position.

The continuous steam can be stopped by placing the iron in a vertical position or by moving the steam selector (10) to the steam closed position.

ⓘ NOTE: Steam can only be used at the highest temperatures, between the position with the 3 dots and the maximum temperature position, as indicated by the symbol on the temperature adjustment knob (3).

If the selected temperature is too low, water droplets may drip from the plate.

The soleplate temperature LED flashes intermittently while ironing, thereby indicating that the selected temperature is maintained.

SUPER-STEAM AND STEAM IN A VERTICAL POSITION

Press the super-steam button (12) to generate a strong shot of steam.

Wait a few seconds between each pressing action of the iron [Fig. E].

Press the super-steam button (12) intermittently to iron vertically (drapes, hanging garments, etc.).

ⓘ NOTE: The super-steam function can only be used at high temperatures, between the position with the 3 dots and the maximum temperature position.

If the selected temperature is too low, water droplets may drip from the plate. Stop using the button when the plate temperature LED (1) lights up and start ironing again only when this goes off.

SPRAY FUNCTION

Verify that there is water in the reservoir (6).

Press the spray button (11) slowly (for a dense spray) or quickly (for a mist) [Fig. F].

Dampen delicate fabric using the spray function before ironing or alternatively lay a damp cloth between the fabric and the iron. Do not use the spray function on silk or synthetics.

END OF USE

EMPTYING

Unplug the power supply cable with plug (2) from the socket.

Open the water fill cover (9).

Empty the reservoir (6) by turning the iron upside down and shaking it lightly.

Let the iron cool down completely.

Always set the iron upright.

ⓘ NOTE: If the appliance is not to be used for several weeks, wait for the appliance to cool down completely before emptying the water reservoir completely according to the instructions in the relevant chapter.

When the appliance is switched on again, refill the reservoir as indicated in the relevant chapter.

MAINTENANCE AND STORAGE

ZEROCALC ANTI-CALC SYSTEM

A special resin filter located inside the water reservoir decreases the water hardness and limits the formation of limescale in the plate. The resin filter is permanent and is not replaced.

CALC CLEAN SYSTEM

This function is used to clean the inside of the iron's plate (7) from limescale residues or other impurities. It is recommended to implement this function every 5 - 10 times it is used.

Fill the reservoir (6) to the maximum fill level [Fig. B].

Move the steam selector (10) to the steam closed position [Fig. C].

Adjust the temperature knob (3) to maximum and wait for the plate temperature control LED (1) to turn off.

Unplug the power supply cable with plug (2) from the socket and put the iron in a horizontal position over a sink.

Press the calc-clean (4) button, and hold it until hot water, steam and any impurities or limescale come out of the plate (7).

Once cooled down, clean the plate (7) with a moist cloth.

CLEANING



WARNING! Make sure the plug of the appliance is disconnected from the socket and the plate has cooled down completely before cleaning the iron.

Any starch deposits or residue on the surface of the plate can be removed with a damp cloth and non-abrasive liquid detergent.

Avoid scratching the plate with steel wool or metal objects.

The plastic parts can be cleaned with a damp cloth and then wiped with a dry cloth.



WARNING! Risk of fire. Wait for the appliance to cool completely before storing it.

TROUBLESHOOTING

This chapter describes the most common problems that can arise using the appliance. If the problems cannot be solved with the information below, please contact the Authorised Assistance Centre.

EN

Problem	Possible cause	Solution
The plate (7) remains cold or does not heat up.	There is no power supply.	Check if the power supply cable plug (2) is inserted correctly or try inserting it in another socket.
		Check whether the temperature adjustment knob (3) is set to the minimum temperature (Fig. D).
The plate temperature LED (1) goes on and off.	Normal procedure.	The switching ON and OFF of the LED indicates the heating phase of the iron. The LED goes off once the set temperature is reached.
Only a little steam or none at all is dispensed.	The steam selector (10) is in the steam closed position.	Move the steam selector (10) to the desired position (Fig. C).
	There is not enough water in the reservoir (6).	Fill the reservoir (6).
The impurities that come out from the steam holes stain the garments.	Possible residues in the plate (7).	Perform self-cleaning (see the Calc-Clean System paragraph).
	Chemical additives, scented liquids or descaling agents are being used	These substances damage the product: do not add additives to the water in the reservoir.
	Starch is being used.	Always spray the starch on the reverse side of the fabric.
Water leaks from the plate.	Plate temperature (7) too low due by pressing the super-steam button (12) too frequently.	Allow slightly longer intervals between the jets of steam.
	The temperature adjustment knob (3) is set to a temperature that is too low.	Turn the temperature adjustment knob (3) to a position between the 3 dots and the maximum temperature (Fig D).

DISPOSAL AT END OF LIFE



The packaging of the appliance is made of recyclable materials. Dispose of it in accordance with the environmental protection regulations.



Pursuant to Directive 2012/19/EU on waste electrical and electronic equipment (WEEE), the crossed bin symbol on the appliance or its packaging indicates that the appliance must be disposed of separately from other waste at the end of its useful life.

The user must therefore take the appliance to an appropriate recycling centre for electrical and electronic equipment. Alternatively, instead of handling the disposal, the user can hand over the appliance to the retailer when a new, equivalent one is purchased. Retailers of electronic products having a sales area of at least 400 m² can also be handed electronic products that are to be disposed of measuring less than 25 cm, free of charge and with no obligation to buy. Appropriate separate collection for the subsequent procedure for the decommissioned appliance for recycling, which includes treatment and environmentally friendly disposal helps prevent adverse effects on the environment and health and promotes reusing and/or recycling materials that the appliance consists of.

CUSTOMER SUPPORT AND WARRANTY

The appliance is guaranteed for a period of two years from the date of delivery. Evidence shall be taken as the date indicated on the receipt/invoice (provided it is legible), unless the buyer can prove that the delivery occurred later.

In the event of a defect in the product which existed prior to the date of delivery, appliance repair or replacement is guaranteed free of charge, unless one of the two solutions is disproportionate to the other. The buyer has the obligation to notify an authorised Service Centre of the non-conformity within two months from discovering the defect.

The warranty does not cover any part that may be defective due to:

- a. damage from transport or accidental drops,
- b. incorrect installation or inadequate electrical system,
- c. repairs or alterations performed by unauthorised personnel,
- d. insufficient or improper maintenance and cleaning,
- e. products and/or parts of products subject to wear and/or consumables, and reduced operating time of rechargeable batteries, if applicable, due to usage or age,
- f. non-observance of the operating instructions for the appliance, negligent or careless usage,
- g. the water used is different from that described in the manual,
- h. thinner, scented liquids or descaling agents are used,
- i. plate damage caused by ironing unsuitable fabrics or with inadequate temperatures for the fabric.

The list given above is indicative only and is not exhaustive, as the guarantee does not cover any faults not directly attributable to manufacturing defects of the appliance itself.

Any improper or professional use of the device will immediately void the guarantee.

The manufacturer cannot be held responsible for any direct or indirect damage or injury to persons, property or pets attributable to the non-observance of any of the directions given in the "Instruction manual and safety information handbook" for the installation, use and maintenance of the appliance.

This is without prejudice to any contractual warranty claims against the seller.

Methods of support

The appliance may only be repaired by an authorised service centre. If still covered by the guarantee, the defective appliance must be taken to an authorised service centre, accompanied by a legally valid document proving the date of sale or delivery.

EN

INTRODUCCIÓN

Estimado cliente, le agradecemos que haya elegido nuestro producto. Estamos convencidos de que valorará su calidad y fiabilidad ya que se ha diseñado y fabricado para la única satisfacción del cliente. Este manual de instrucciones se ajusta a la norma europea EN 82079.



¡ATENCIÓN! Instrucciones y advertencias para un uso seguro del aparato.

Antes de utilizar este aparato, lea atentamente las instrucciones de uso y, especialmente, las observaciones y advertencias de seguridad, que se deben respetar. Guarde este manual junto con su guía ilustrativa para consultas futuras. Si el aparato se cediera a otro usuario, asegúrese de entregarlo también junto con esta documentación.

ⓘ NOTA: si tuviera dificultad para comprender cualquier parte de este manual, o si surgieran dudas, antes de utilizar el producto póngase en contacto con la empresa a través de la dirección indicada en la última página.

ⓘ NOTA: las personas con visión reducida pueden consultar la versión digital de estas instrucciones de uso en el sitio www.tenactagroup.com

ÍNDICE

Introducción	pág. 1	Fin de uso	pág. 7
Advertencias de seguridad	pág. 1	Mantenimiento y conservación	pág. 7
Leyenda de los símbolos	pág. 4	Problemas y soluciones	pág. 8
Descripción del aparato y de los accesorios	pág. 4	Eliminación	pág. 9
Preparación	pág. 4	Asistencia y garantía	pág. 9
Uso	pág. 5	Guía ilustrativa	pág. I-II-III
		Datos técnicos	pág. I

ADVERTENCIAS DE SEGURIDAD

- Cuando retire el aparato del embalaje, asegúrese de que está intacto, de que no falta ningún componente consultando la guía ilustrativa y de que no hay señales de daños debidos al transporte. Si tiene dudas, no utilice el aparato y póngase en contacto con el servicio de asistencia autorizado.



¡ATENCIÓN! Retire del aparato los posibles materiales informativos, como etiquetas, etc., antes de usarlo.



¡ATENCIÓN! Riesgo de asfixia.

No deje que los niños jueguen con el embalaje. Mantenga la bolsa de plástico fuera del alcance de los niños.

ES

- Este aparato debe utilizarse exclusivamente para el uso para el cual ha sido diseñado, es decir, como plancha de vapor de descarga libre de uso doméstico. Cualquier otro uso se considera impropio y por tanto peligroso.
- Antes de conectar el aparato a la red eléctrica, compruebe que la tensión y la frecuencia indicadas en los datos técnicos del aparato se corresponden con los de la red de alimentación disponible. Los datos técnicos se encuentran en el aparato y en el alimentador, si lo hay (ver la guía ilustrativa).
- Este aparato puede ser utilizado por niños mayores de 8 años y personas con capacidades físicas, sensoriales o mentales reducidas, o falta de experiencia o de conocimiento necesario, siempre bajo supervisión o salvo que hayan sido instruidas en el uso seguro del aparato y se les haya explicado el peligro inherente a dicho uso. Los niños no deben jugar con el aparato. Los niños sin supervisión no deben llevar a cabo la limpieza y el mantenimiento, los cuales corresponden al usuario.




¡ATENCIÓN! Mantenga el aparato y el cable de alimentación fuera del alcance de los niños menores de 8 años cuando el aparato esté encendido o en fase de enfriamiento.

- **⊘ NO** utilice el aparato con las manos mojadas ni con los pies húmedos o descalzos.
- **⊘ NO** tire del cable de alimentación ni del propio aparato para desconectar la clavija de la toma de corriente.
- **⊘ NO** tire ni levante el aparato por el cable de alimentación.
- **⊘ NO** exponga el aparato a la humedad, a los agentes atmosféricos (lluvia, sol, etc.) ni a temperaturas extremas.
- El aparato no debe dejarse sin vigilancia mientras esté conectado a la red eléctrica.
- Desenchufe el aparato de la alimentación eléctrica antes de llevar a cabo operaciones de limpieza o mantenimiento, o si no va a utilizarlo.

- En caso de avería o problemas de funcionamiento del aparato, apáguelo y no lo manipule indebidamente. Si es necesario repararlo, diríjase únicamente a un centro de asistencia técnica autorizado.
- Si el cable de alimentación está dañado, hágalo sustituir en un Centro de Asistencia Técnico autorizado, para prevenir cualquier riesgo.
- Para garantizar la seguridad eléctrica, este aparato debe conectarse correctamente a una instalación de puesta a tierra eficaz según lo previsto por las normas de seguridad eléctrica. Debe comprobarse este requisito de seguridad fundamental antes de conectar el aparato a la red eléctrica. Si tiene dudas, solicite la comprobación detallada de la instalación por parte de un técnico competente.
- ⊗ NO sumerja el aparato en agua ni en ningún otro tipo de líquido. Para las actividades de limpieza y mantenimiento consulte exclusivamente los apartados específicos de este manual.
- ⊗ NO deje este aparato en contacto con materiales y superficies fácilmente inflamables o que puedan estropearse con el calor.
- La plancha debe utilizarse y dejarse en reposo sobre una superficie estable.
- Cuando coloque la plancha en su correspondiente soporte, asegúrese de que la superficie donde está ubicado dicho soporte sea estable.
- ⊗ NO use aditivos químicos, sustancias perfumadas o descalcificadoras.
- Debe desconectar el enchufe de la toma antes de llenar el depósito.
- Para las características del aparato, consulte el embalaje exterior.
- Utilice el aparato solo con los accesorios suministrados, que forman parte esencial del aparato.
- ⊗ NO utilice cables alargadores ni adaptadores.

LEYENDA DE LOS SÍMBOLOS

	<i>Cuidado/Peligro</i>		<i>Prohibición</i>
	<i>¡Atención! Superficie caliente</i>		<i>Información</i>
	<i>Posición 1 punto. Adecuada para planchar fibras sintéticas como: viscosa, poliéster</i>		<i>Posición 2 puntos. Adecuada para planchar seda y lana</i>
	<i>Posición 3 puntos. Adecuada para planchar algodón y lino</i>	MAX	<i>Temperatura máxima. Adecuada para planchar tejidos vaqueros</i>
0	<i>Posición vapor cerrado</i>	ECO	<i>Posición vapor eco</i>
Max	<i>Posición vapor máximo</i>		<i>Golpe de vapor</i>
	<i>Spray</i>	MAX	<i>Nivel máximo de llenado</i>
CALC-CLEAN	<i>Botón calc clean</i>		

DESCRIPCIÓN DEL APARATO Y DE LOS ACCESORIOS

Consulte la página I de la guía ilustrativa para comprobar los accesorios que componen su aparato.

- | | |
|--|---|
| 1. Indicador de control de temperatura de la placa | 7. Placa de la plancha |
| 2. Cable de alimentación con enchufe | 8. Boquilla del spray |
| 3. Botón giratorio para regular la temperatura | 9. Tapa de la abertura de llenado de agua |
| 4. Botón calc clean | 10. Selector de vapor |
| 5. Datos técnicos | 11. Botón de spray |
| 6. Depósito | 12. Botón de súper-vapor |
| | 13. Medidor de agua |

PREPARACIÓN

Separe la ropa que va a planchar según los símbolos internacionales detallados en la etiqueta de la prenda o, a falta de la misma, por tipo de tejido.

Comience a planchar las prendas que requieren la temperatura más baja para reducir los tiempos de espera (la plancha emplea menos tiempo para calentarse que para enfriarse) y evitar el riesgo de quemar los tejidos.

USO



¡ATENCIÓN! Este aparato no debe utilizarse en caso de caída, si presenta señales de daños visibles o si pierde agua.

Utilice solo agua desmineralizada para planchas.



¡ATENCIÓN! No introduzca en el depósito diluyentes químicos, líquidos perfumados ni sustancias descalcificadoras: el uso de dichas sustancias puede estropear el producto.



¡ATENCIÓN! No utilice el agua de secaderos, climatizadores, secadoras, agua filtrada con ablandadores y agua de lluvia.

El depósito puede contener agua debido a que todos los productos se prueban antes de su comercialización.

Compruebe que el cable de alimentación con enchufe (2) se haya desenchufado de la toma de corriente.

Desplace el selector de vapor (10) a la posición vapor cerrado [Fig. C].

Abra la tapa de la abertura de llenado de agua (9).

Coloque la plancha de tal forma que se pueda verter fácilmente el agua por la abertura correspondiente y evitar derramarla.

Introduzca lentamente el agua en el depósito (6) utilizando el medidor correspondiente (13) [Fig. B].

No supere el nivel máximo de llenado que se indica en el depósito (6).

Cierre la tapa de la abertura de llenado de agua (9).

SELECCIÓN DE LA TEMPERATURA

Ponga la plancha en posición vertical.

Conecte el cable de alimentación con enchufe (2) en la toma de corriente.

Programa la temperatura de planchado de acuerdo con el tipo de tejido según la tipología internacional detallada en la etiqueta de las prendas, utilizando el botón giratorio para regular la temperatura (2), [Fig. D].

El encendido del indicador de control de la temperatura de la placa (1) indica que la plancha se encuentra en fase de calentamiento.

Espere a que el indicador de control de la temperatura de la placa (1) se apague antes de comenzar a planchar.

Para el primer planchado es aconsejable colocar un paño entre la plancha y el tejido que se va a planchar.

Antes de empezar a planchar, dirija un chorro de vapor hacia el paño, manteniendo la plancha ligeramente elevada para facilitar la salida de la condensación residual.

Los tejidos con el siguiente símbolo no pueden plancharse:

FUNCIÓN ECO

El aparato cuenta con una tecnología capaz de optimizar la producción de vapor y, consiguientemente, reducir el consumo energético.

Para activar la función Eco, desplace el selector de vapor (10) a la posición vapor ECO.

PLANCHADO SIN VAPOR (EN SECO)

Para planchar sin vapor, siga las instrucciones de la sección “planchado con vapor” dejando el selector de vapor (10) en la posición vapor cerrado.

PLANCHADO CON VAPOR

Desplace el selector de vapor (10) a una posición comprendida entre la posición vapor cerrado y la posición vapor máximo en función de la cantidad de vapor deseada.

El suministro continuo de vapor se produce solo al mover la plancha en posición horizontal.

Se puede detener el vapor continuo apoyando la plancha en posición vertical o desplazando el selector del vapor (10) a la posición vapor cerrado.

ⓘ NOTA: El uso del vapor solo es posible a las temperaturas más elevadas, entre la posición 3 puntos y la posición temperatura máxima, tal como se indica en el símbolo del botón giratorio para regular la temperatura (3).

Si la temperatura seleccionada es demasiado baja, pueden caer gotas de agua de la placa.

Durante el planchado, el indicador de control de la temperatura de la placa se enciende a intervalos, para indicar que se mantiene la temperatura seleccionada.

SÚPER-VAPOR Y VAPOR EN VERTICAL

Pulse el botón súper-vapor (12) para generar un potente golpe de vapor.

Espere algunos segundos entre una presión y otra [Fig. E].

Pulse a intervalos el botón súper-vapor (12) para planchar en vertical (cortinas, prendas colgadas, etc.).

ⓘ NOTA: La función súper-vapor solo puede utilizarse a las temperaturas más elevadas, entre la posición 3 puntos y la posición temperatura máxima.

Si la temperatura seleccionada es demasiado baja, pueden caer gotas de agua de la placa.

Suspenda el uso del botón súper-vapor cuando se encienda el indicador luminoso de control de temperatura de la placa (1) y reanude el planchado solo cuando el indicador se apague.

FUNCIÓN SPRAY

Compruebe que haya agua en el depósito (6).

Pulse el botón spray (11) lentamente (para obtener una pulverización densa) o rápidamente (para obtener una pulverización vaporizada) [Fig. F].

Humedezca los tejidos delicados antes del planchado utilizando la función spray o, como alternativa, interponga entre la plancha y el tejido un paño húmedo. No utilice la función spray para tejidos de seda o sintéticos.

FIN DE USO

VACIADO

Desconecte el cable de alimentación con enchufe (2) de la toma de corriente.
Abra la tapa de la abertura de llenado de agua (9).
Vacíe el depósito (6) volteando la plancha y sacudiéndola levemente.
Deje enfriar completamente la plancha.
Vuelva a colocar la plancha en posición vertical.

ⓘ NOTA: En caso de no utilizar el aparato durante varias semanas, espere a que el aparato esté totalmente frío y vacíe completamente el depósito de agua siguiendo las instrucciones del apartado correspondiente.
Cuando vuelva a encender el aparato llene de nuevo el depósito del agua, tal como se indica en el apartado específico.

MANTENIMIENTO Y CONSERVACIÓN

SISTEMA ANTICAL ZEROCALC

El aparato dispone de un filtro especial de resina, situado dentro del depósito de agua, que reduce la dureza del agua y limita la formación de cal en la placa. El filtro de resina es permanente y no puede reemplazarse.

SISTEMA CALC CLEAN

La función permite limpiar la parte interior de la placa de la plancha (7) de residuos de cal o de otras impurezas.

Se recomienda realizarla cada 5 - 10 usos.

Llene el depósito (6) hasta el nivel máximo de llenado [Fig. B].

Desplace el selector de vapor (10) a la posición vapor cerrado [Fig. C].

Regule el botón giratorio para regular la temperatura (3) a la temperatura máxima y espere a que el indicador luminoso de control de temperatura de la placa (1) se apague.

Desconecte el cable de alimentación con enchufe (2) de la toma de corriente y coloque rápidamente la plancha en posición horizontal sobre un fregadero.

Pulse el botón Calc-Clean (4) y manténgalo pulsado hasta que salga agua hirviendo, vapor y posibles impurezas o cal de la placa de la plancha (7).

Una vez enfriada, limpie la placa de la plancha (7) con un paño húmedo.

LIMPIEZA



¡ATENCIÓN! Antes de realizar cualquier operación de limpieza de la plancha, asegúrese de que el aparato no esté enchufado a la toma de corriente y de que la placa se haya enfriado completamente.

Las posibles incrustaciones o residuos de almidón o apresto presentes en la superficie de la placa pueden eliminarse con un paño húmedo y con un detergente líquido no abrasivo.

Evite rayar la placa con estropajos u objetos metálicos.

Las partes plásticas pueden limpiarse con un paño húmedo, y luego con un paño seco.



¡ATENCIÓN! Riesgo de incendio. Deje que el aparato se enfríe por completo antes de volver a guardarlo.

PROBLEMAS Y SOLUCIONES

En este capítulo se detallan los problemas más frecuentes vinculados al uso del aparato. En caso de no poder resolver los problemas con la información siguiente, póngase en contacto con el Centro de Asistencia Autorizado.

ES

Problema	Posible causa	Solución
La placa de la plancha (7) sigue fría o no se calienta.	No hay alimentación de corriente.	Compruebe que el enchufe del cable de alimentación con enchufe (2) esté conectado correctamente o pruebe de conectarlo en otra toma.
		Compruebe que el botón giratorio de regulación de la temperatura (3) no esté situado en la temperatura mínima (Fig. D).
El indicador luminoso de control de la temperatura de la placa (1) se enciende y se apaga.	Procedimiento normal.	El encendido y apagado del indicador indica la fase de calentamiento de la plancha. Apenas se alcanza la temperatura programada, el indicador se apaga.
Sale muy poca cantidad de vapor o no sale nada de vapor.	El selector del vapor (10) se encuentra en la posición vapor cerrado.	Coloque el selector de vapor (10) en la posición deseada [Fig. C].
	No hay agua suficiente en el depósito (6).	Llene el depósito (6).
Las impurezas que salen por los agujeros del vapor manchan las prendas.	Posibles residuos en la parte interior de las placas de la plancha (7).	Realice la limpieza automática (véase el apartado Sistema Calc Clean).
	Se están utilizando aditivos químicos, líquidos perfumados o sustancias descalcificadoras	El uso de dichas sustancias daña el producto: no añada aditivos al agua del depósito.
	Se está utilizando almidón.	Rocíe el almidón siempre por el revés del tejido.
Sale agua de la placa.	La temperatura de la placa de la plancha (7) es demasiado baja porque se acciona con demasiada frecuencia el botón súper-vapor (12).	Aumente levemente el intervalo entre los chorros de vapor.
	El botón giratorio para regular la temperatura (3) se encuentra en un nivel muy bajo.	Gire el botón giratorio para regular la temperatura (3) a una posición comprendida entre los 3 puntos y la temperatura máxima (Fig D).

ELIMINACIÓN



El embalaje del producto está hecho de materiales reutilizables. Elimine el embalaje respetando las normas de protección medioambiental.



De conformidad con la Directiva 2012/19/UE sobre residuos de aparatos eléctricos y electrónicos (RAEE), el símbolo del contenedor tachado presente en el aparato o en su embalaje indica que el aparato debe eliminarse separado del resto de residuos al final de su vida útil.

El usuario, por tanto, deberá entregar el aparato en un centro autorizado de recogida selectiva de equipos eléctricos y electrónicos, al final de su vida útil. En alternativa a la gestión autónoma, se le puede entregar al vendedor el aparato que se desea eliminar, al comprar un aparato de tipo equivalente. Asimismo, los productos electrónicos con dimensiones de máximo 25 cm pueden entregarse gratuitamente en puntos de venta de productos electrónicos con superficies de venta de por lo menos 400 m², sin obligación de compra. Una vez obsoleto, la adecuada recogida selectiva del aparato para su posterior reciclaje, tratamiento y eliminación compatible con la protección del medio ambiente contribuye a evitar posibles efectos negativos en el medio ambiente y en la salud humana y favorece la reutilización y/o el reciclaje de los materiales que componen el aparato.

ASISTENCIA Y GARANTÍA

El aparato tiene una garantía de dos años desde la fecha de entrega. La fecha válida será la indicada en el recibo/factura (siempre que sea legible claramente), a no ser que el comprador pruebe que la entrega fue posterior.

En caso de defecto del producto anterior a la fecha de entrega, se garantiza la reparación o la sustitución del aparato sin gastos, a no ser que una de las dos soluciones resulte desproporcionada respecto de la otra. El comprador tiene el deber de comunicar a un Centro de Asistencia el defecto de conformidad en un plazo de dos meses desde el descubrimiento de dicho defecto.

La garantía no cubre todas las partes que resulten defectuosas por:

- a. daños de transporte o por caídas accidentales;
- b. instalación errónea o instalación eléctrica inadecuada;
- c. reparaciones o modificaciones realizadas por personal no autorizado;
- d. mantenimiento y limpieza incorrectos o no realizados;
- e. producto y/o piezas del producto sujetas a desgaste y/o consumibles, incluida la reducción del tiempo de uso de la batería debida al uso o al tiempo, en su caso,
- f. incumplimiento de las instrucciones de funcionamiento del aparato, negligencia o descuido durante el uso;
- g. uso de agua que no sea la que se describe en el manual,
- h. uso de diluyentes químicos, líquidos perfumados o sustancias descalcificadoras,
- i. daño de la placa causado por el planchado de tejidos no idóneos o con temperaturas no adecuadas al tejido.

La lista anterior es solo a modo de ejemplo y no es exhaustiva, ya que esta garantía no cubre todas aquellas circunstancias que no dependan de defectos de fabricación del aparato.

La garantía queda excluida, además, en todos los casos de uso impropio del aparato y en caso de uso profesional.

Se declina toda responsabilidad por eventuales daños causados directa o indirectamente a personas, cosas y animales domésticos como consecuencia del incumplimiento de todas las prescripciones indicadas en el apartado «Manual de Instrucciones y advertencias» relativo a la instalación, uso y mantenimiento del aparato.

Se excluyen las acciones contractuales de garantía en relación con el vendedor.

Modo de asistencia

La reparación del aparato debe realizarse en un Centro de Asistencia autorizado. El aparato defectuoso en garantía deberá enviarse al Centro de Asistencia junto con un documento fiscal en el que figure la fecha de venta o entrega.

ES

INTRODUÇÃO

Prezado cliente, obrigado por ter escolhido o nosso produto. Temos a certeza de que irá apreciar a sua qualidade e fiabilidade, pois foi projetado e fabricado tendo em vista, em primeiro lugar, a satisfação do cliente. As presentes instruções de utilização estão em conformidade com a norma europeia EN 82079.



ATENÇÃO! Deverá respeitar as instruções para uma utilização segura do aparelho.

Antes de utilizar este aparelho, leia atentamente as instruções para o uso, principalmente as notas sobre a segurança e as advertências que devem ser respeitadas. Conserve este manual com o respetivo guia ilustrado para que possa ser consultado futuramente. No caso de ceder o aparelho a terceiros, entregue também toda a documentação.

i **NOTA:** se ao ler este manual, algumas partes forem difíceis de entender, ou se tiver dúvidas antes de utilizar o produto, contacte a empresa através da morada indicada na última página.

i **NOTA:** as pessoas com deficiências visuais podem consultar a versão digital destas instruções para o uso no site www.tenactagroup.com

ÍNDICE

Introdução	pág. 1	Fim da utilização	pág. 7
Advertências de segurança	pág. 1	Manutenção e conservação	pág. 7
Legenda dos símbolos	pág. 4	Problemas e soluções	pág. 8
Descrição do aparelho e dos acessórios	pág. 4	Eliminação	pág. 9
Preparação	pág. 4	Assistência e garantia	pág. 9
Utilização	pág. 5	Guia ilustrado	pág. I-II-III
		Dados técnicos	pág. I

ADVERTÊNCIAS DE SEGURANÇA

- Após remover o aparelho de sua embalagem, certifique-se de que está intacto e completo, fornecido com as partes ilustradas no guia e que não há sinais de danos imputáveis ao transporte. Em caso de dúvida, não utilize o aparelho e contacte um Centro de Assistência Autorizado.



ATENÇÃO! Remova do aparelho todos os eventuais materiais de comunicação do aparelho, tais como etiquetas, rótulos, etc., antes da primeira utilização.



ATENÇÃO! Risco de asfixia.

As crianças não devem brincar com a embalagem. Mantenha o saco plástico fora do alcance de crianças.

PT

- O presente aparelho deve ser utilizado somente para os fins para os quais foi projetado, ou seja, como ferro de engomar a vapor com descarga livre para uso doméstico. Quaisquer outras utilizações serão consideradas como não conformes à utilização prevista e, por conseguinte, perigosas.
- Antes de ligar o aparelho à rede elétrica, verifique que a tensão e a frequência apresentadas nos dados técnicos do aparelho correspondem aos valores da rede de alimentação disponível. Os dados técnicos encontram-se no aparelho e no alimentador, se presente (consulte o guia ilustrativo).
- O aparelho pode ser utilizado por crianças com idade superior a 8 anos e por pessoas com capacidades físicas, sensoriais ou mentais reduzidas ou sem experiência ou conhecimentos necessários, desde que estejam sob supervisão ou após terem recebido as instruções relativas à utilização segura do aparelho e compreendido os perigos que lhe estão associados. As crianças não devem brincar com o aparelho. A limpeza e a manutenção devem ser efetuadas pelo utilizador e não deve ser efetuada por crianças sem supervisão.



ATENÇÃO! Mantenha o aparelho e o cabo de alimentação fora do alcance de crianças menores de 8 anos quando o aparelho estiver ligado ou a arrefecer.

- ⊗ **NÃO** utilize o aparelho com as mãos e pés molhados ou descalço.
- ⊗ **NÃO** puxe pelo cabo de alimentação ou pelo próprio aparelho para retirar a ficha da tomada de corrente.
- ⊗ **NÃO** puxe nem levante o aparelho pelo cabo de alimentação.
- ⊗ **NÃO** exponha o aparelho à humidade, aos agentes climáticos (chuva, sol, etc.) ou a temperaturas extremas.
- O aparelho não deve ser deixado sem vigilância enquanto estiver ligado à corrente elétrica.
- Retirar sempre a ficha da tomada de alimentação elétrica antes de efetuar a limpeza ou a manutenção e quando não se está a utilizar o

aparelho.

- Em caso de avaria ou mau funcionamento do aparelho, desligue-o e não tente repará-lo. Contacte apenas um Centro de Assistência Técnica autorizado para efetuar as devidas reparações.
- Se o cabo de alimentação estiver danificado deve ser substituído junto a um centro de assistência técnica autorizado, de modo a prevenir qualquer risco.
- A segurança elétrica deste aparelho estará assegurada somente quando o mesmo estiver corretamente ligado a uma instalação com ligação à terra, em conformidade com as normas vigentes de segurança elétrica. É necessário verificar este requisito de segurança fundamental antes de ligar o aparelho à rede de alimentação. Em caso de dúvida, solicite um controlo rigoroso do sistema por um técnico competente.
- ⊗ NÃO mergulhe este aparelho em água ou noutros líquidos. Para as operações de limpeza e manutenção, consulte exclusivamente o respetivo parágrafo deste manual.
- ⊗ NÃO deixe o aparelho em contacto ou nas proximidades de materiais e superfícies facilmente inflamáveis ou que possam ser danificados pelo calor.
- O ferro deve ser utilizado e deixado em repouso sobre uma superfície estável.
- Ao colocar o ferro sobre a base de apoio, assegure-se de que a superfície sobre a qual está colocada a base de apoio é estável.
- ⊗ NÃO utilize aditivos químicos, substâncias perfumadas ou descalcificantes.
- A ficha deve ser retirada da tomada antes de encher o reservatório.
- Para as características do aparelho, consulte a embalagem externa.
- Utilize o aparelho apenas com os acessórios fornecidos, que são partes essenciais do mesmo.
- ⊗ NÃO utilize extensões ou adaptadores.

LEGENDA DOS SÍMBOLOS

	Atenção/Perigo		Proibição
	Atenção! Superfície que queima		Informações
	Posição 1 ponto. Adequada para engomar tecidos sintéticos como, por exemplo, viscose, poliéster		Posição 2 pontos. Adequada para engomar tecidos como seda e lã
	Posição 3 pontos. Adequada para engomar tecidos como algodão e linho	MAX	Temperatura máxima. Adequada para engomar tecidos como ganga
0	Posição vapor fechado	ECO	Posição vapor eco
Max	Posição vapor máximo		Jato de vapor
	Spray	MAX	Nível máximo de enchimento
CALC-CLEAN	Tecla calc clean		

DESCRIÇÃO DO APARELHO E DOS ACESSÓRIOS

Consulte o guia ilustrado na página I para verificar os itens fornecidos com o seu aparelho.

- | | |
|---|-------------------------------------|
| 1. Indicador luminoso de controlo de temperatura da placa | 7. Placa do ferro |
| 2. Cabo de alimentação com ficha | 8. Bico de pulverização |
| 3. Botão para a regulação da temperatura | 9. Portinhola de enchimento de água |
| 4. Tecla calc clean | 10. Seletor de vapor |
| 5. Dados técnicos | 11. Tecla spray |
| 6. Reservatório | 12. Tecla supervapor |
| | 13. Medidor para água |

PREPARAÇÃO

Separe a roupa a engomar de acordo com os símbolos internacionais impressos nas etiquetas aplicadas em cada peça ou segundo o tipo de tecido.

Comece por engomar as peças que requerem a temperatura mais baixa para reduzir o tempo de espera (o ferro demora menos tempo a aquecer do que a arrefecer) e eliminar o risco de queimar os tecidos.

UTILIZAÇÃO



ATENÇÃO! NÃO utilize este aparelho se tiver caído, se apresentar sinais evidentes de danos ou se apresentar fugas de água.

Utilize apenas água desmineralizada para ferros de engomar.



ATENÇÃO! Não insira no reservatório diluentes químicos, líquidos perfumados ou substâncias descalcificantes: a utilização destas substâncias pode danificar o produto.



ATENÇÃO! Não utilize a água dos secadores, a água do ar condicionado, da máquina de secar, água filtrada com amaciadores e água da chuva.

O reservatório pode conter água, pois o produto é testado antes de ser colocado no mercado.

Verifique que o cabo de alimentação com ficha (2) está desligado da tomada de corrente.

Desloque o seletor do vapor (10) para a posição de vapor fechado [Fig. C].

Abra a portinhola de enchimento de água (9).

Coloque o ferro numa posição que facilite a introdução da água pela respetiva abertura e evite que transborde.

Introduza lentamente a água no reservatório (6) utilizando o medidor apropriado (13) [Fig. B].

Não ultrapasse o nível máximo de enchimento indicado no reservatório (6).

Feche a portinhola de enchimento de água (9).

SELEÇÃO DA TEMPERATURA

Coloque o ferro na posição vertical.

Introduza o cabo de alimentação com ficha (2) na tomada de corrente.

Defina a temperatura de engomagem de acordo com o tecido, segundo a classificação internacional impressa na etiqueta aplicada nas peças, utilizando o botão para a regulação da temperatura (2) [Fig. D].

O acendimento do indicador luminoso de controlo da temperatura da placa (1) indica que o ferro está na fase de aquecimento.

Aguarde até que o indicador luminoso de controlo da temperatura (1) se apague antes de começar a engomar.

Ao usar o ferro de engomar pela primeira vez, é aconselhável colocar um pano entre o ferro e o tecido a engomar.

Antes de começar a engomar, projete um jato de vapor sobre o pano, mantendo o ferro ligeiramente elevado para permitir a saída da condensação residual.

Os tecidos com o seguinte símbolo não podem ser engomados:

FUNÇÃO ECO

O aparelho está equipado com uma tecnologia capaz de otimizar a produção de vapor e, conseqüentemente, reduzir o consumo de energia.

Para ativar a função Eco, desloque o seletor de vapor (10) para a posição vapor ECO.

ENGOMAR SEM VAPOR (A ECO)

Para engomar sem vapor, siga as indicações da secção "engomar a vapor", deixando o seletor de vapor (10) na posição de vapor fechado.

ENGOMAR A VAPOR

Desloque o seletor de vapor (10) para uma posição compreendida entre a posição de vapor fechado e a posição de vapor máximo, consoante a quantidade de vapor desejada.

A distribuição de vapor de modo contínuo ocorre somente quando o ferro é movimentado na posição horizontal.

A paragem do vapor no modo contínuo pode ser obtida apoiando o ferro na posição vertical ou deslocando o seletor de vapor (10) para a posição de vapor fechado.

**ⓘ NOTA: A utilização do vapor só é possível nas temperaturas mais elevadas, entre a posição de 3 pontos e a posição de temperatura máxima, conforme indicado pelo símbolo no botão de regulação da temperatura (3).
Se a temperatura selecionada for demasiado baixa, poderão cair gotas de água da placa.**

Durante a engomagem, o indicador de controlo da temperatura da placa acende-se em intervalos, indicando que a temperatura selecionada é mantida.

SUPERVAPOR E VAPOR NA VERTICAL

Pressione a tecla de supervapor (12) para gerar um jato de vapor forte.

Aguarde alguns segundos entre uma pressão e outra [Fig. E].

Pressione em intervalos a tecla supervapor (12) para engomar na vertical (cortinados, peças de vestuário suspensas, etc.).

**ⓘ NOTA: A função supervapor pode ser utilizada apenas nas temperaturas mais elevadas, entre a posição 3 pontos e a posição de temperatura máxima.
Se a temperatura selecionada for demasiado baixa, poderão cair gotas de água da placa.
Suspenda o uso da tecla quando se acender o indicador luminoso de temperatura da placa (1) e volte a engomar somente quando o indicador luminoso se apagar.**

FUNÇÃO SPRAY

Verifique se tem água no reservatório (6).

Pressione a tecla spray (11) lentamente (para obter uma pulverização densa) ou rapidamente (para obter uma pulverização nebulizada) [Fig. F].

Humedeça os tecidos delicados antes de engomar utilizando a função spray ou, em alternativa, coloque um pano húmido entre o ferro e o tecido. Não utilize a função spray para tecidos de seda ou sintéticos.

FIM DA UTILIZAÇÃO

ESVAZIAMENTO

Retire o cabo de alimentação com ficha (2) da tomada de corrente.

Abra a portinhola de enchimento de água (9).

Esvazie o reservatório (6) colocando o ferro em posição invertida e agitando-o ligeiramente.

Deixe arrefecer completamente o ferro.

Volte a colocar o ferro na posição vertical.

ⓘ NOTA: Caso preveja não utilizar o aparelho durante várias semanas, aguarde que o aparelho esteja completamente frio antes de esvaziar completamente o reservatório de água seguindo as instruções no respetivo parágrafo.

Quando o voltar a ligar, encha novamente o reservatório de água como mostrado no respetivo parágrafo.

PT

MANUTENÇÃO E CONSERVAÇÃO

SISTEMA ANTICALCÁRIO ZEROCALC

Um filtro especial em resina, situado dentro do reservatório de água, diminui a dureza da água e limita a formação de calcário na placa. O filtro de resina é permanente e não deve ser substituído.

SISTEMA CALC CLEAN

A função permite limpar resíduos de calcário ou outras impurezas da parte interna da placa do ferro (7).

É aconselhável ativá-la a cada 5 - 10 utilizações.

Encha o reservatório (6) até ao nível máximo de enchimento [Fig. B].

Desloque o seletor de vapor (10) para a posição de vapor fechado [Fig. C].

Regule o botão para a regulação de temperatura (3) para a temperatura máxima e aguarde que o indicador de controlo da temperatura da placa (1) se apague.

Retire o cabo de alimentação com a ficha (2) da tomada de corrente e coloque imediatamente o ferro na posição horizontal por cima de um lavatório.

Pressione a tecla Calc-Clean (4) até que da placa do ferro (7) saia água a ferver, vapor e eventuais impurezas e calcário.

Depois de arrefecer, limpe a placa do ferro (7) com um pano húmido.

LIMPEZA



ATENÇÃO! Antes de efetuar qualquer operação de limpeza do ferro, certifique-se de que a ficha do aparelho não está ligada à tomada de corrente e que a placa está completamente fria.

Eventuais incrustações ou resíduos de amido ou outros produtos de engomagem na superfície da placa podem ser removidos com um pano húmido e um detergente líquido não abrasivo.

Evitar arranhar a placa com palhas de aço ou objetos metálicos.

As partes de plástico podem ser limpas com um pano húmido e depois com um pano seco.



ATENÇÃO! Risco de incêndio. Deixe o aparelho arrefecer completamente antes de o guardar.

PROBLEMAS E SOLUÇÕES

Este capítulo apresenta os problemas mais comuns relacionados com o uso do aparelho. Se os problemas não puderem ser resolvidos com as informações que se seguem, solicitamos que contacte o Centro de Assistência Autorizado.

Problema	Possível causa	Solução
A placa do ferro (7) permanece fria ou não aquece.	Não há alimentação de corrente elétrica.	Verifique se a ficha do cabo de alimentação com ficha (2) está corretamente inserida ou tente inseri-la numa outra tomada.
		Verifique se o botão de regulação de temperatura (3) está posicionado na temperatura mínima (Fig. D).
O indicador luminoso de controlo da temperatura da placa (1) acende-se e apaga-se.	Procedimento normal.	A ação de acender e apagar do indicador luminoso sinaliza a fase de aquecimento do ferro de engomar. O indicador luminoso apaga-se quando é atingida a temperatura desejada.
O vapor sai somente em pequenas quantidades ou não sai nem um pouco.	O seletor de vapor (10) encontra-se na posição de vapor fechado.	Coloque o seletor de vapor (10) na posição desejada (Fig. C).
	Não há água suficiente no reservatório (6).	Encha o reservatório (6).
As impurezas que saem pelos orifícios de vapor mancham as roupas.	Possíveis resíduos na parte interna da placa do ferro (7).	Efetue a autolimpeza (consulte o parágrafo Sistema Calc Clean).
	Estão a ser usados aditivos químicos, líquidos perfumados ou soluções descalcificantes	O uso destas substâncias danifica o produto: não adicione aditivos na água do reservatório.
	Está a utilizar amido.	Borrife amido sempre no lado do avesso do tecido.
Sai água pela placa.	Temperatura da placa do ferro (7) demasiado baixa devido ao acionamento demasiado frequente da tecla supervapor (12).	Aumente ligeiramente o intervalo entre os jatos de vapor.
	O botão de regulação da temperatura (3) está definida para um nível demasiado baixo.	Rode o botão de regulação da temperatura (3) para uma posição entre as posições 3 pontos e a temperatura máxima (Fig D).

ELIMINAÇÃO



O produto é embalado em materiais recicláveis. Elimine-o em conformidade com as normas de proteção ambiental.



Nos termos da Diretiva 2012/19/UE relativa aos resíduos de equipamentos elétricos e eletrônicos (REEE), o símbolo do contentor de lixo barrado com uma cruz no aparelho ou na sua embalagem indica que o produto deve ser eliminado separadamente dos outros resíduos no final da sua vida útil.

Portanto, o utilizador deve levar o aparelho a um centro de reciclagem adequado para equipamentos elétricos e eletrônicos. Como alternativa para a gestão autónoma, é possível entregar a aparelhagem que desejar eliminar ao revendedor no momento de aquisição de uma aparelhagem de tipo equivalente. O utilizador pode entregar os produtos eletrônicos com menos de 25 cm, gratuitamente e sem obrigação de compra, a revendedores de produtos eletrônicos com área de vendas de, pelo menos, 400 m². A adequada recolha diferenciada para o consequente procedimento de desmantelamento do aparelho para reciclagem, que inclui tratamento e eliminação ecológica, contribui para evitar efeitos adversos ao ambiente e à saúde e promove a reutilização e/ou reciclagem de materiais que constituem o aparelho.

PT

ASSISTÊNCIA E GARANTIA

O aparelho beneficia de uma garantia de dois anos a partir da data de entrega. Será considerada a data do recibo/fatura (se estiver claramente legível) exceto no caso em que o cliente comprove que a entrega foi feita posteriormente.

Em caso de defeito do produto preexistente à data de entrega, é garantida a reparação ou a substituição gratuita do aparelho, exceto quando uma dessas soluções for considerada inapropriada. O comprador tem a obrigação de comunicar ao Centro de Assistência autorizado o defeito de conformidade no prazo de dois meses a partir da identificação do defeito.

A garantia não oferece cobertura a nenhuma das partes que apresentarem defeitos causados por:

- a. danos de transporte ou quedas acidentais;
- b. instalação incorreta ou inadequações no sistema elétrico;
- c. reparações ou modificações efetuadas por pessoal não autorizado;
- d. manutenção ou limpeza escassa ou não efetuada corretamente;
- e. produto e/ou peças do produto sujeitos a desgaste e/ou consumíveis, incluindo a redução do tempo de utilização das pilhas devido ao uso ou tempo, se presentes,
- f. não cumprimento das instruções para o funcionamento do aparelho, negligência ou omissões durante a utilização,
- g. uso de tipo de água diferente do indicado no manual,
- h. uso de solventes químicos, líquidos perfumados ou substâncias descalcificantes,
- i. danos da placa causados pela engomagem de tecidos não adequados ou com temperaturas não adequadas ao tecido.

A lista acima indicada é meramente exemplificativa e não exaustiva e a garantia não terá validade em todos os casos em que não seja possível comprovar o defeito de fabrico do aparelho.

Além disso, a garantia não é aplicável a quaisquer casos de uso impróprio do aparelho e em caso de uso profissional.

Rejeita-se qualquer responsabilidade por eventuais danos que, direta ou indiretamente, possam ser causados a pessoas, objetos ou animais domésticos, em consequência da falta de cumprimento das indicações contidas no respetivo "Manual de instruções e advertências" relativo à instalação, utilização e manutenção do aparelho.

Isso sem prejudicar as ações contratuais de garantia relativas ao vendedor.

Modalidade de assistência

A reparação do aparelho deve ser efetuada num Centro de Assistência Autorizado. O aparelho defeituoso, se estiver dentro do prazo de garantia, deverá ser entregue no Centro de Assistência, juntamente com um documento fiscal que comprove a data da compra.

ΕΙΣΑΓΩΓΗ

Αγαπητέ πελάτη, σας ευχαριστούμε για την επιλογή του προϊόντος μας. Είμαστε σίγουροι ότι θα εκτιμήσετε την ποιότητα και αξιοπιστία αυτής της συσκευής, η οποία σχεδιάστηκε και κατασκευάστηκε με προτεραιότητα την ικανοποίηση του πελάτη. Αυτές οι οδηγίες χρήσης συμμορφώνονται με το ευρωπαϊκό πρότυπο EN 82079.



ΠΡΟΣΟΧΗ! Οδηγίες και προειδοποιήσεις για την ασφαλή χρήση της συσκευής.

Πριν χρησιμοποιήσετε αυτή τη συσκευή, διαβάστε προσεκτικά τις οδηγίες χρήσης και συγκεκριμένα τις υποδείξεις ασφαλείας και προειδοποιήσεις που θα πρέπει να εφαρμόζονται. Κρατήστε το εγχειρίδιο αυτό μαζί με τον επεξηγηματικό οδηγό για μελλοντική χρήση. Αν πρέπει να μεταβιβάσετε τη συσκευή σε άλλο χρήστη, βεβαιωθείτε ότι υπάρχει επίσης και η παρούσα τεκμηρίωση.

❗ **ΣΗΜΕΙΩΣΗ:** αν είναι δύσκολη η κατανόηση κάποιου μέρους του εγχειριδίου αυτού ή υπάρχουν αμφιβολίες, επικοινωνήστε με την εταιρεία στη διεύθυνση που υποδεικνύεται στην τελευταία σελίδα πριν χρησιμοποιήσετε το προϊόν.

❗ **ΣΗΜΕΙΩΣΗ:** άτομα με μειωμένη όραση μπορούν να επισκεφθούν την ψηφιακή έκδοση αυτών των οδηγιών χρήσης στην ιστοσελίδα www.tenactagroup.com

ΠΕΡΙΕΧΟΜΕΝΑ

Εισαγωγή	σελ. 1	Τέλος χρήσης	σελ. 7
Προειδοποιήσεις για την ασφάλεια	σελ. 1	Συντήρηση και φύλαξη	σελ. 7
Επεξήγηση συμβόλων	σελ. 4	Προβλήματα και λύσεις	σελ. 8
Περιγραφή της συσκευής και των εξαρτημάτων	σελ. 4	Απόρριψη	σελ. 9
Προετοιμασία	σελ. 4	Τεχνική υποστήριξη και εγγύηση	σελ. 9
Χρήση	σελ. 5	Επεξηγηματικός οδηγός	σελ. I-II-III
		Τεχνικά στοιχεία	σελ. I

ΠΡΟΕΙΔΟΠΟΙΗΣΕΙΣ ΓΙΑ ΤΗΝ ΑΣΦΑΛΕΙΑ

- Μετά την αποσυσκευασία, βεβαιωθείτε ότι η συσκευή είναι ακέραιη, πλήρης με όλα τα εξαρτήματά της όπως φαίνεται στον επεξηγηματικό οδηγό και χωρίς σημάδια ζημιάς λόγω μεταφοράς. Αν έχετε αμφιβολία, μη χρησιμοποιείτε τη συσκευή και επικοινωνήστε με ένα εξουσιοδοτημένο κέντρο τεχνικής βοήθειας.



ΠΡΟΣΟΧΗ! Πριν από τη χρήση της συσκευής, αφαιρέστε τυχόν υλικά πληροφόρησης όπως ετικέτες, καρτελάκια κλ.π.



ΠΡΟΣΟΧΗ! Κίνδυνος ασφυξίας.

Τα παιδιά δεν πρέπει να παίζουν με τη συσκευασία.
Κρατήστε την πλαστική σακούλα μακριά από τα παιδιά.

- Η παρούσα συσκευή πρέπει να χρησιμοποιείται μόνο για το σκοπό για τον οποίο έχει κατασκευαστεί, δηλαδή ως ατμοσίδηρο για οικιακή χρήση. Οποιαδήποτε άλλη χρήση θεωρείται ότι δεν συμμορφώνεται με την προβλεπόμενη χρήση και ως εκ τούτου είναι επικίνδυνη.
- Πριν συνδέσετε τη συσκευή στο ηλεκτρικό δίκτυο, βεβαιωθείτε ότι η τάση και η συχνότητα που αναγράφονται στην ετικέτα τεχνικών στοιχείων της συσκευής αντιστοιχούν με αυτά του διαθέσιμου δικτύου τροφοδοσίας. Τα τεχνικά στοιχεία υπάρχουν στη συσκευή και στο τροφοδοτικό, εάν υπάρχει (βλ. επεξηγηματικό οδηγό).
- Η συσκευή μπορεί να χρησιμοποιείτε από παιδιά ηλικίας όχι κάτω των 8 ετών και από άτομα με μειωμένες φυσικές, αισθητήριες ή διανοητικές ικανότητες ή που δεν διαθέτουν εμπειρία ή τις απαραίτητες γνώσεις, αρκεί αυτό να γίνεται υπό επίβλεψη ή αφού τα άτομα αυτά λάβουν τις οδηγίες σχετικά με την ασφαλή χρήση της συσκευής και την κατανόηση των κινδύνων που συνδέονται με αυτήν. Τα παιδιά δεν πρέπει να παίζουν με τη συσκευή. Ο καθαρισμός και η συντήρηση που προορίζεται να πραγματοποιείται από τον χρήστη δεν πρέπει να γίνεται από παιδιά χωρίς επίβλεψη.



ΠΡΟΣΟΧΗ! Κρατήστε τη συσκευή και το καλώδιο τροφοδοσίας μακριά από παιδιά κάτω των 8 ετών όταν η συσκευή είναι αναμμένη ή σε φάση ψύξης.

- ⊗ ΜΗ χρησιμοποιείτε τη συσκευή με βρεγμένα χέρια, υγρά ή γυμνά πόδια.
- ⊗ ΜΗΝ τραβάτε το ηλεκτρικό καλώδιο ή τη συσκευή για να τη βγάλετε την πρίζα.
- ⊗ ΜΗΝ τραβάτε ή ανυψώνετε τη συσκευή κρατώντας το καλώδιο τροφοδοσίας.
- ⊗ ΜΗΝ εκθέτετε τη συσκευή σε υγρασία, στις καιρικές συνθήκες (βροχή, ήλιο, κλπ.) ή σε ακραίες θερμοκρασίες.
- Η συσκευή δεν πρέπει να παραμένει αφύλακτη όταν είναι

συνδεδεμένη στο δίκτυο τροφοδοσίας.

- Αποσυνδέετε πάντα το φισ από την πρίζα του ρεύματος πριν από τον καθαρισμό ή τη συντήρηση και σε περίπτωση που δεν χρησιμοποιείται η συσκευή.
- Σε περίπτωση βλάβης ή κακής λειτουργίας της συσκευής, σβήστε την και μην κάνετε καμία παρέμβαση. Για την ενδεχόμενη επισκευή απευθυνθείτε αποκλειστικά και μόνο σε ένα εξουσιοδοτημένο κέντρο τεχνικής υποστήριξης.
- Αν το καλώδιο τροφοδοσίας έχει καταστραφεί, θα πρέπει να αντικατασταθεί σε ένα εξουσιοδοτημένο κέντρο τεχνικής υποστήριξης, έτσι ώστε να αποφευχθεί κάθε κίνδυνος.
- Η ηλεκτρική ασφάλεια αυτής της συσκευής εξασφαλίζεται μόνο όταν είναι σωστά συνδεδεμένη με ένα αποτελεσματικό σύστημα γείωσης όπως προβλέπεται από τους ισχύοντες κανονισμούς για την ηλεκτρική ασφάλεια. Πρέπει να επαληθεύετε αυτήν τη βασική προϋπόθεση για την ασφάλεια, πριν συνδέσετε τη συσκευή στο δίκτυο τροφοδοσίας. Σε περίπτωση αμφιβολίας ζητήστε να γίνει ένας ενδεδειγμένος έλεγχος της εγκατάστασης από καταρτισμένο τεχνικό.
- ⊗ ΜΗΝ βυθίζετε αυτή τη συσκευή σε νερό ή σε άλλα υγρά. Για τον καθαρισμό και τη συντήρηση, ανατρέξτε αποκλειστικά και μόνο στην ειδική παράγραφο του παρόντος εγχειριδίου.
- ⊗ ΜΗΝ αφήνετε τη συσκευή σε επαφή με υλικά και επιφάνειες που αναφλέγονται εύκολα ή μπορεί να υποστούν ζημιά με τη θερμότητα.
- Το σίδηρο πρέπει να χρησιμοποιείται και να τοποθετείται σε μια σταθερή επιφάνεια.
- Όταν τοποθετείται το σίδηρο στη βάση του βεβαιωθείτε ότι η επιφάνεια όπου είναι τοποθετημένο το σίδηρο είναι σταθερή.
- ⊗ ΜΗΝ χρησιμοποιείτε πρόσθετα χημικά, αρωματικές ουσίες ή αφαλάτωσης.
- Θα πρέπει να αποσυνδέεται το φισ από την πρίζα πριν γεμίσετε τη δεξαμενή.
- Για τα χαρακτηριστικά της συσκευής, ανατρέξτε στην εξωτερική συσκευασία.
- Χρησιμοποιήστε τη συσκευή μόνο με τα εξαρτήματα που παρέχονται τα οποία αποτελούν ένα ουσιαστικό μέρος της συσκευής.
- ⊗ ΜΗΝ χρησιμοποιείτε καλώδια επέκτασης ή προσαρμογείς.

ΕΠΕΞΗΓΗΣΗ ΣΥΜΒΟΛΩΝ

	Προσοχή/Κίνδυνος		Απαγόρευση
	Προσοχή! Επιφάνεια που καίει πολύ		Πληροφορίες
	Θέση 1 Κουκκίδα. Κατάλληλη για σιδέρωμα συνθετικών υφασμάτων όπως π.χ.: βισκόζη, πολυεστέρα		Θέση 2 Κουκκίδες. Κατάλληλη για σιδέρωμα υφασμάτων όπως το μετάξι και τα μάλλινα
	Θέση 3 Κουκκίδες. Κατάλληλη για σιδέρωμα υφασμάτων όπως το βαμβάκι και το λινό	MAX	Μέγιστη θερμοκρασία. Κατάλληλη για το σιδέρωμα υφασμάτων όπως τα jeans
0	Θέση με τον ατμό κλειστό	ECO	Θέση με ατμό eco
Max	Θέση με μέγιστο ατμό		Ριπή ατμού
	Σπρέι	MAX	Μέγιστο επίπεδο γεμίσματος
CALC-CLEAN	Πλήκτρο calc clean		

ΠΕΡΙΓΡΑΦΗ ΤΗΣ ΣΥΣΚΕΥΗΣ ΚΑΙ ΤΩΝ ΕΞΑΡΤΗΜΑΤΩΝ

Ανατρέξτε στον επεξηγηματικό οδηγό στη σελίδα I για να ελέγξετε τον εξοπλισμό της συσκευής σας.

1. Λυχνία ελέγχου θερμοκρασίας πλάκας
2. Καλώδιο τροφοδοσίας με φισ
3. Χειρολαβή για τη ρύθμιση της θερμοκρασίας
4. Πλήκτρο calc clean
5. Τεχνικά στοιχεία
6. Δοχείο
7. Πλάκα σιδήρου
8. Ακροφύσιο ψεκασμού
9. Θυρίδα γεμίσματος νερού
10. Επιλογέας ατμού
11. Κουμπί ψεκασμού
12. Κουμπί ατμού
13. Μεζούρα νερού

ΠΡΟΕΤΟΙΜΑΣΙΑ

Ξεχωρίστε τα ασπρόρουχα για σιδέρωμα σύμφωνα με τα διεθνή σύμβολα που υπάρχουν πάνω στην επικέτα των ρούχων ή, αν δεν υπάρχουν, ανάλογα με τον τύπο του υφάσματος.

Ξεκινήστε με το σιδέρωμα των ρούχων που χρειάζονται πιο χαμηλή θερμοκρασία για να μειώσετε το χρόνο αναμονής (το σίδερο χρειάζεται λιγότερο χρόνο για να ζεστάνει από ότι για να κρυώσει) και να εξαλείψετε τον κίνδυνο να κάψετε τα υφάσματα.

ΧΡΗΣΗ



ΠΡΟΣΟΧΗ! ΜΗ χρησιμοποιείτε τη συσκευή αν έχει πέσει κάτω, αν υπάρχουν εμφανή σημάδια ζημιάς ή αν χάνει νερό.

Χρησιμοποιείτε μόνο αποιονισμένο νερό για ατμοσίδερα.



ΠΡΟΣΟΧΗ! Μην βάζετε στη δεξαμενή χημικά που αραιώνονται, αρωματικά υγρά ή ουσίες αφαλάτωσης: η χρήση τέτοιου είδους ουσιών μπορεί να καταστρέψει το προϊόν.

EL



ΠΡΟΣΟΧΗ! Μην χρησιμοποιείτε το νερό από τα ξηραντήρια, το νερό των κλιματιστικών, του στεγνωτηρίου, φιλτραρισμένο νερό με αποσκληρυντές και το νερό της βροχής.

Η δεξαμενή μπορεί να περιέχει ήδη νερό εφόσον κάθε προϊόν ελέγχεται πριν από τη διάθεσή του στην αγορά.

Βεβαιωθείτε ότι το καλώδιο τροφοδοσίας με το φιν (2) είναι βγαλμένο από την πρίζα ρεύματος.

Μετακινήστε τον επιλογέα ατμού (10) στη θέση κλειστού ατμού [Εικ. C].

Ανοίξτε τη θυρίδα γεμίσματος νερού (9).

Τοποθετήστε το σίδερο έτσι ώστε να διευκολύνετε την εισαγωγή του νερού στο ειδικό άνοιγμα και για την αποφυγή υπερχειλίσσης.

Γεμίστε αργά με νερό το δοχείο (6) χρησιμοποιώντας την ειδική μεζούρα (13) [Εικ. B].

Μην υπερβαίνετε τη μέγιστη στάθμη γεμίσματος που υποδεικνύεται στο δοχείο (6).

Κλείστε τη θυρίδα γεμίσματος νερού (9).

ΕΠΙΛΟΓΗ ΘΕΡΜΟΚΡΑΣΙΑΣ

Βάλτε το σίδερο σε κάθετη θέση.

Εισαγάγετε το καλώδιο τροφοδοσίας με το φιν (2) στην πρίζα ρεύματος.

Ρυθμίστε τη θερμοκρασία του σιδερώματος σύμφωνα με τη διεθνή ετικέτα του τύπου του υφάσματος που υπάρχει σε αυτό, χρησιμοποιώντας τη λαβή για να ρυθμίσετε τη θερμοκρασία (2), [Εικ. D].

Το άναμμα της λυχνίας ελέγχου θερμοκρασίας πλάκας (1) δείχνει ότι το σίδερο είναι στη φάση της θέρμανσης.

Περιμένετε να σβήσει η λυχνία ελέγχου θερμοκρασίας της πλάκας (1) πριν αρχίσετε το σιδέρωμα.

Για το πρώτο σιδέρωμα σας συνιστούμε να τοποθετήσετε ένα πανί ανάμεσα στο σίδερο και το ύφασμα που πρόκειται να σιδερώσετε.

Πριν αρχίσετε το σιδέρωμα κατευθύνετε μια ριπή ατμού στο ύφασμα, κρατώντας το σίδερο ελαφρά ανασηκωμένο επιτρέποντας την έξοδο του συμπυκνώματος που υπάρχει.

Τα υφάσματα με το ακόλουθο σύμβολο δεν πρέπει να σιδερωθούν:

ΛΕΙΤΟΥΡΓΙΑ ECO

Η συσκευή είναι εξοπλισμένη με μια νέα τεχνολογία που βελτιστοποιεί την παραγωγή ατμού και, κατά συνέπεια, τη μείωση της κατανάλωσης ενέργειας.

Για να ενεργοποιήσετε τη λειτουργία Eco μετακινήστε τον επιλογέα ατμού (10) στη θέση ατμού ECO.

ΣΙΔΕΡΩΜΑ ΧΩΡΙΣ ΑΤΜΟ (ΞΗΡΟ)

Για να σιδερώσετε χωρίς ατμό, ακολουθήστε τις οδηγίες στην ενότητα “σιδέρωμα με ατμό” αφήνοντας τον επιλογέα ατμού (10) στη θέση κλειστού ατμού.

ΣΙΔΕΡΩΜΑ ΜΕ ΑΤΜΟ

Μετακινήστε τον επιλογέα ατμού (10) σε μια θέση μεταξύ της θέσης κλειστού ατμού και της θέσης μέγιστου ατμού με βάση την ποσότητα ατμού που επιθυμείτε.

Πετυχαίνετε τη συνεχή παραγωγή ατμού μόνο όταν κινείτε το σίδερο σε οριζόντια θέση.

Η διακοπή συνεχούς ατμού μπορεί να επιτευχθεί ακουμπώντας το σίδερο σε κάθετη θέση ή μετακινώντας τον επιλογέα ατμού (10) στη θέση κλειστού ατμού.

ⓘ ΣΗΜΕΙΩΣΗ: Η χρήση του ατμού είναι εφικτή μόνο με υψηλότερες θερμοκρασίες, ανάμεσα στη θέση 3 κουκκίδων και τη θέση μέγιστης θερμοκρασίας, όπως υποδεικνύεται από το σύμβολο στον επιλογέα ρύθμισης θερμοκρασίας (3).
Αν η επιλεγμένη θερμοκρασία είναι πολύ χαμηλή, μπορεί να πέσουν από την πλάκα σταγόνες νερού.

Κατά το σιδέρωμα, η ενδεικτική λυχνία θερμοκρασίας πλάκας ανάβει με διαλείμματα, υποδεικνύοντας ότι η θερμοκρασία διατηρείται.

ΣΟΥΠΕΡ ΑΤΜΟΣ ΚΑΙ ΚΑΘΕΤΗ ΕΞΑΓΩΓΗ ΑΤΜΟΥ

Πατήστε το κουμπί σούπερ ατμού (12) για να παραχθεί μια ισχυρή ριπή ατμού.

Περιμένετε μερικά δευτερόλεπτα από το ένα πάτημα στο άλλο [Εικ. Ε].

Πατάτε κατά διαστήματα το κουμπί σούπερ ατμού (12) για να σιδερώσετε κάθετα (κουρτίνες, κρεμασμένα ρούχα, κ.λπ.).

ⓘ ΣΗΜΕΙΩΣΗ: Η λειτουργία σούπερ ατμού μπορεί να χρησιμοποιηθεί μόνο με πιο υψηλές θερμοκρασίες, ανάμεσα στη θέση 3 κουκκίδων και τη θέση μέγιστης θερμοκρασίας.
Αν η επιλεγμένη θερμοκρασία είναι πολύ χαμηλή, μπορεί να πέσουν από την πλάκα σταγόνες νερού. Διακόψτε τη χρήση του κουμπιού όταν ανάβει η λυχνία ελέγχου της θερμοκρασίας της πλάκας (1) και ξαναρχίστε το σιδέρωμα μόνο όταν έχει σβήσει η λυχνία.

ΛΕΙΤΟΥΡΓΙΑ ΨΕΚΑΣΜΟΥ

Βεβαιωθείτε ότι υπάρχει νερό στη δεξαμενή (6).

Πατήστε το κουμπί ψεκασμού (11) αργά (για πυκνό ψεκασμό) ή γρήγορα (για ψεκασμό με μεγαλύτερη νεφελοποίηση) [Εικ. F].

Υγράνετε πριν από το σιδέρωμα τα ευαίσθητα υφάσματα χρησιμοποιώντας τη λειτουργία ψεκασμού ή διαφορετικά βάλτε ένα υγρό πανί ανάμεσα στο σίδερο και το ύφασμα. Μην χρησιμοποιείτε τον ψεκασμό για μεταξωτά ή συνθετικά.

ΤΕΛΟΣ ΧΡΗΣΗΣ

ΑΔΕΙΑΣΜΑ

Αποσυνδέστε το καλώδιο τροφοδοσίας με το φικς (2) από την πρίζα ρεύματος.

Ανοίξτε τη θυρίδα γεμίματος νερού (9).

Αδειάστε τη δεξαμενή (6) αναποδογυρίζοντας το σίδερο και κουνώντας το ελαφρά.

Αφήστε το σίδερο να κρυώσει εντελώς.

Επαναποθετείτε το σίδερο πάντα σε κάθετη θέση.

ⓘ ΣΗΜΕΙΩΣΗ: Αν δεν πρόκειται να χρησιμοποιήσετε το σίδερο για πολλές εβδομάδες, περιμένετε μέχρι να κρυώσει εντελώς η συσκευή πριν αδειάσετε εντελώς το δοχείο νερού ακολουθώντας τις οδηγίες στη σχετική παράγραφο.
Κατά την επανενεργοποίηση, γεμίστε ξανά τη δεξαμενή με νερό όπως υποδεικνύεται στη σχετική παράγραφο.

ΣΥΝΤΗΡΗΣΗ ΚΑΙ ΦΥΛΑΞΗ

ΣΥΣΤΗΜΑ ΠΡΟΣΤΑΣΙΑΣ ΑΠΟ ΤΑ ΑΛΑΤΑ ZEROCALC

Ένα ειδικό φίλτρο ρητίνης, τοποθετημένο στο εσωτερικό του δοχείου νερού, μειώνει τη σκληρότητα του νερού και περιορίζει το σχηματισμό αλάτων στην πλάκα. Το φίλτρο ρητίνης είναι μόνιμο και δεν απαιτεί αντικατάσταση.

ΣΥΣΤΗΜΑ CALC CLEAN

Η λειτουργία αυτή σας επιτρέπει να καθαρίσετε τα εσωτερικά μέρη της πλάκας του σίδηρου (7) από τα υπολείμματα αλάτων ή από άλλες ακαθαρσίες.

Σας συνιστούμε να την εκτελείτε κάθε 5 - 10 χρήσεις.

Γεμίστε το δοχείο (6) έως τη μέγιστη στάθμη πλήρωσης [Εικ. Β].

Μετακινήστε τον επιλογέα ατμού (10) στη θέση κλειστού ατμού [Εικ. C].

Ρυθμίστε τον επιλογέα ρύθμισης θερμοκρασίας (3) στη μέγιστη θερμοκρασία και περιμένετε να σβήσει η ενδεικτική λυχνία ελέγχου θερμοκρασίας της πλάκας (1).

Βγάλτε το καλώδιο τροφοδοσίας με το φικς (2) από την πρίζα ρεύματος και τοποθετήστε αμέσως το σίδερο σε οριζόντια θέση πάνω από το νιπτήρα.

Πατήστε το κουμπί Calc-Clean (4) κρατώντας το έως ότου από την πλάκα του σίδηρου (7) να βγει βραστό νερό, ατμός και ενδεχόμενες ακαθαρσίες ή άλατα.

Αφού κρυώσει, καθαρίστε την πλάκα του σίδηρου (7) με ένα υγρό πανί.

ΚΑΘΑΡΙΣΜΟΣ



ΠΡΟΣΟΧΗ! Πριν εκτελέσετε οποιαδήποτε εργασία καθαρισμού του σίδηρου, βεβαιωθείτε ότι το φικς της συσκευής δεν είναι συνδεδεμένο στο ηλεκτρικό ρεύμα και ότι η πλάκα έχει κρυώσει εντελώς.

Τυχόν επικαθίσεις ή υπολείμματα αμύλου ή κόλλας στην επιφάνεια της πλάκας μπορούν να αφαιρεθούν με ένα υγρό πανί και ένα ήπιο μη λειαντικό υγρό.

Αποφεύγετε να χαράζετε την πλάκα με σύρμα ή μεταλλικά αντικείμενα.

Τα πλαστικά μέρη μπορούν να καθαρίζονται με ένα υγρό πανί και στη συνέχεια να σκουπίζονται με ένα στεγνό.



ΠΡΟΣΟΧΗ! Κίνδυνος πυρκαγιάς. Πριν αποθηκεύσετε το προϊόν, αφήστε το πρώτα να κρυώσει εντελώς.

ΠΡΟΒΛΗΜΑΤΑ ΚΑΙ ΛΥΣΕΙΣ

Στο κεφάλαιο αυτό αναφέρονται τα πιο συνηθισμένα προβλήματα που συνδέονται με τη χρήση της συσκευής. Αν δεν καταφέρετε να λύσετε τα προβλήματα με τη βοήθεια των ακόλουθων πληροφοριών, σας παρακαλούμε να επικοινωνήσετε με το εξουσιοδοτημένο κέντρο τεχνικής υποστήριξης.

Πρόβλημα	Πιθανή αιτία	Λύση
Η πλάκα του σιδήρου (7) παραμένει κρύα ή δεν ζεσταίνεται.	Δεν υπάρχει ηλεκτρική τροφοδοσία.	Ελέγξτε αν το φινιρίσμα του καλωδίου τροφοδοσίας (2) είναι σωστά τοποθετημένο ή δοκιμάστε να το βάλετε σε μια άλλη πρίζα.
		Βεβαιωθείτε ότι ο επιλογέας ρύθμισης της θερμοκρασίας (3) δεν είναι τοποθετημένος στην ελάχιστη θερμοκρασία (Εικ. D).
Η λυχνία ελέγχου θερμοκρασίας της πλάκας (1) αναβοσβήνει.	Κανονική διαδικασία.	Η ενεργοποίηση και απενεργοποίηση της λυχνίας επισημαίνουν τη φάση θέρμανσης του σιδήρου. Αμέσως μόλις επιτευχθεί η θερμοκρασία που έχει ρυθμιστεί, η λυχνία θα σβήσει.
Βγαίνει λίγος ατμός ή δεν βγαίνει καθόλου.	Ο επιλογέας ατμού (10) βρίσκεται στη θέση κλειστού ατμού.	Γυρίστε τον επιλογέα ατμού (10) στην επιθυμητή θέση (Εικ. C).
	Δεν υπάρχει αρκετό νερό στη δεξαμενή (6).	Γεμίστε τη δεξαμενή (6).
Οι προσμείξεις που βγαίνουν από τις οπές του ατμού λερώνουν τα ρούχα.	Πιθανώς υπάρχουν υπολείμματα στην εσωτερική πλευρά της πλάκας του σιδήρου (7).	Κάντε αυτόματο καθαρισμό (ανατρέξτε στην παράγραφο "Σύστημα Calc Clean").
	Χρησιμοποιείτε χημικά πρόσθετα, αρωματικά υγρά ή ουσίες αφαλάτωσης	Η χρήση αυτών των ουσιών καταστρέφει το προϊόν: μην προσθέτετε προσθετικά στο νερό της δεξαμενής.
	Χρησιμοποιείτε άμυλο.	Ψεκάζετε το άμυλο πάντα στην ανάποδη του υφάσματος.
Από την πλάκα βγαίνει νερό.	Η θερμοκρασία της πλάκας του σιδήρου (7) είναι πολύ χαμηλή λόγω συχνής ενεργοποίησης του κουμπιού σούπερ ατμού (12).	Αυξήστε ελαφρώς το διάστημα μεταξύ των ρίψεων του ατμού.
	Ο επιλογέας ρύθμισης θερμοκρασίας (3) είναι ρυθμισμένος σε πολύ χαμηλό επίπεδο.	Περιστρέψτε τον επιλογέα ρύθμισης θερμοκρασίας (3) σε μια θέση ανάμεσα στη θέση 3 κουκκίδων και τη μέγιστη θερμοκρασία (Εικ. D).

ΑΠΟΡΡΙΨΗ



Το προϊόν είναι συσκευασμένο σε ανακυκλώσιμα υλικά. Απορρίψτε τη συσκευασία σύμφωνα με τα πρότυπα για την προστασία του περιβάλλοντος.



Σύμφωνα με την οδηγία 2012/19/ΕΕ σχετικά με τα απόβλητα ηλεκτρικού και ηλεκτρονικού εξοπλισμού (ΑΗΗΕ), το σύμβολο του διαγραμμένου κάδου πάνω στη συσκευή ή τη συσκευασία της δείχνει ότι το προϊόν πρέπει να απορρίπτεται χωριστά από τα άλλα απόβλητα στο τέλος της ωφέλιμης ζωής του.

Ωστόσο ο χρήστης πρέπει να παραδίδει τη συσκευή σε ένα κατάλληλο κέντρο ανακύκλωσης ηλεκτρικού και ηλεκτρονικού εξοπλισμού. Ως εναλλακτική λύση προς την αυτόνομη διαχείριση μπορείτε να παραδώσετε τον εξοπλισμό που θέλετε να απορρίψετε στον μεταπωλητή, τη στιγμή της αγοράς ενός νέου εξοπλισμού ισοδύναμου τύπου. Στα καταστήματα ηλεκτρονικών προϊόντων με χώρο πωλήσεων τουλάχιστον 400 τ.μ., μπορείτε να παραδώσετε δωρεάν, χωρίς την υποχρέωση αγοράς, τα ηλεκτρονικά προϊόντα προς απόρριψη που έχουν μέγεθος μικρότερο από 25 εκ.. Η κατάλληλη διαφοροποιημένη συλλογή για την επακόλουθη ανακύκλωση της συσκευής, η επεξεργασία και η απόρριψη με σεβασμό στο περιβάλλον συμβάλει στην αποφυγή πιθανών δυσμενών επιπτώσεων για το περιβάλλον και την υγεία και θα προωθήσει την επαναχρησιμοποίηση ή/και την ανακύκλωση των υλικών από τα οποία αποτελείται η συσκευή.

EL

ΤΕΧΝΙΚΗ ΥΠΟΣΤΗΡΙΞΗ ΚΑΙ ΕΓΓΥΗΣΗ

Η συσκευή διαθέτει εγγύηση για περίοδο δύο ετών από την ημερομηνία παράδοσης. Λάβετε ως σημείο αναφοράς την ημερομηνία που αναγράφεται στην απόδειξη/τιμολόγιο (με την προϋπόθεση ότι είναι ευανάγνωστο), εκτός αν ο αγοραστής δεν αποδείξει ότι η παράδοση είναι μεταγενέστερη. Σε περίπτωση ελαττώματος του προϊόντος που προηγείται της ημερομηνίας παράδοσης, είναι εγγυημένη η επισκευή ή αντικατάσταση χωρίς επιβάρυνση της συσκευής, εκτός αν ένα από τα διορθωτικά μέτρα είναι δυσανάλογο του άλλου. Ο αγοραστής οφείλει να καταγγείλει σε ένα εξουσιοδοτημένο κέντρο τεχνικής υποστήριξης την έλλειψη συμμόρφωσης εντός δύο μηνών από την ανακάλυψη του ελαττώματος.

Δεν καλύπτονται από την εγγύηση όλα τα μέρη που μπορεί να αποδειχθούν ελαττωματικά εξαιτίας:

- a. ζημιών κατά τη μεταφορά ή λόγω τυχαίας πτώσης,
- b. λανθασμένης εγκατάστασης ή ανεπάρκειας της ηλεκτρικής εγκατάστασης,
- c. επισκευών ή τροποποιήσεων από μη εξουσιοδοτημένα άτομα,
- d. έλλειψης ή λανθασμένης συντήρησης και καθαρισμού,
- e. προϊόν ή/και μέρη του προϊόντος που υπόκεινται σε φθορά ή/και είναι αναλώσιμα, συμπεριλαμβανομένης της μείωσης χρόνου χρήσης των μπαταριών που οφείλεται στη χρήση ή στο χρόνο
- f. μη τήρησης των οδηγιών λειτουργίας της συσκευής, αμέλεια ή απρόσεκτη χρήση,
- g. χρήσης νερού διαφορετικού από εκείνο που αναφέρεται στο εγχειρίδιο,
- h. χρήσης χημικών διαλυτικών, αρωματικών υγρών ή ουσιών αφαλάτωσης,
- i. ζημιάς στην πλάκα που προκαλείται από το σιδέρωμα ακατάλληλων υφασμάτων ή σε θερμοκρασίες που δεν είναι κατάλληλες για το ύφασμα.

Η παραπάνω λίστα είναι απλώς ενδεικτική και όχι περιοριστική, εφόσον η παρούσα εγγύηση εξαιρείται για όλες εκείνες τις περιπτώσεις που δεν μπορούν να αποδοθούν σε κατασκευαστικά ελαττώματα της συσκευής.

Η εγγύηση επίσης ακυρώνεται σε όλες τις περιπτώσεις ακατάλληλης χρήσης της συσκευής και σε περίπτωση επαγγελματικής χρήσης.

Δεν αναλαμβάνουμε καμία ευθύνη για τυχόν ζημιές που προέρχονται άμεσα ή έμμεσα από άτομα, πράγματα και κατοικίδια, λόγω αδυναμίας συμμόρφωσης με όλες τις οδηγίες που περιλαμβάνονται

στο "Βιβλιαράκι οδηγιών και προειδοποιήσεων" σχετικά με την εγκατάσταση, τη χρήση και τη συντήρηση της συσκευής.

Με την επιφύλαξη τυχόν συμβατικών δεσμεύσεων προς τον πωλητή.

Τρόπος τεχνικής εξυπηρέτησης

Η επισκευή της συσκευής πρέπει να εκτελείται σε ένα εξουσιοδοτημένο κέντρο τεχνικής εξυπηρέτησης. Η ελαττωματική συσκευή, αν είναι σε εγγύηση, θα πρέπει να φτάσει στο κέντρο τεχνικής εξυπηρέτησης μαζί με ένα φορολογικό έγγραφο που να βεβαιώνει την ημερομηνία πώλησης ή παράδοσης.

ÚVOD

Vážený zákazníku, děkujeme za zakoupení našeho výrobku. Jsme si jisti, že oceníte jeho kvalitu a spolehlivost, neboť byl navržen a vyroben s cílem uspokojit požadavky zákazníků. Tyto instrukce týkající se používání odpovídají evropské normě EN 82079.



POZOR! Pokyny a upozornění pro bezpečné používání spotřebiče.

Před použitím tohoto spotřebiče si pečlivě přečtete návod k použití a zejména bezpečnostní pokyny a varování, které musí být dodrženy. Uchovávejte tento návod spolu se svým ilustračním průvodcem pro budoucí konzultace. Pokud spotřebič postoupíte jinému uživateli, ujistěte se také o předání této dokumentace.

❗ POZNÁMKA: pokud by bylo obtížné pochopit jakoukoli část tohoto návodu, nebo v případě jakýchkoli pochybností kontaktujte společnost na adrese uvedené na poslední straně před použitím výrobku.

❗ POZNÁMKA: osoby se zrakovým postižením mohou využít digitální verze tohoto návodu k použití na webových stránkách www.tenactagroup.com

OBSAH

Úvod	str. 1	Ukončení používání	str. 7
Bezpečnostní poznámky	str. 1	Údržba a skladování	str. 7
Vysvětlivky symbolů	str. 4	Problémy a řešení	str. 8
Popis spotřebiče a příslušenství	str. 4	Likvidace	str. 9
Příprava	str. 4	Servisní služby a záruka	str. 9
Použití	str. 5	Ilustrativní návod	str. I–II–III
		Technické údaje	str. I

BEZPEČNOSTNÍ POZNÁMKY

- Po vyjmutí spotřebiče z obalu se ujistěte, že je v neporušeném stavu a kompletní, jak je znázorněno v ilustračním průvodci, a že nedošlo k poškození při přepravě. V případě pochybností výrobek nepoužívejte a obraťte se na autorizované servisní středisko.



POZOR! Před použitím ze spotřebiče odstraňte případné komunikační materiály, jako jsou štítky, cedulky apod.



POZOR! Riziko udušení.

Děti si nesmějí hrát s obalem. Udržujte plastový sáček mimo dosah dětí.

- Tento spotřebič musí být používán výhradně pro účely, pro které bylo navržen, to znamená jako napařovací žehlička pro domácí použití. Jakékoli jiné použití není v souladu se zamýšleným použitím, a je tudíž považováno za nebezpečné.
- Před připojením spotřebiče k elektrické síti zkontrolujte, zda napětí a frekvence uvedené v technických informacích spotřebiče odpovídají údajům napájecí sítě, kterou máte k dispozici. Technické údaje se nacházejí na spotřebiči a napáječi, je-li součástí (viz ilustrační průvodce).
- Spotřebič mohou používat děti mladší 8 let a osoby se sníženými fyzickými, smyslovými nebo duševními schopnostmi, popřípadě nedostatečnými zkušenostmi či znalostmi za předpokladu, že jsou pod dohledem, nebo poté, co obdržely pokyny pro bezpečné používání spotřebiče a pochopily související nebezpečí. Děti si se spotřebičem nesmějí hrát. Úkony čištění a údržby určené k provádění uživatelem nesmějí vykonávat děti bez dozoru.



POZOR! Pokud je spotřebič zapnutý nebo probíhá fáze ochlazování, udržujte jej společně s napájecím kabelem mimo dosah dětí mladších 8 let.

- **NEPOUŽÍVEJTE**, máte-li mokré nebo vlhké ruce či nohy.
- Pokud chcete odpojit zástrčku ze zásuvky, **NETAHEJTE** za šňůru ani za samotný spotřebič.
- **NETAHEJTE** za napájecí kabel spotřebiče ani jej jeho prostřednictvím nezvedejte.
- **NEVYSTAVUJTE** působení vlhkosti nebo atmosférickým vlivům (déšť, slunce apod.) nebo příliš vysokým teplotám.
- Když je spotřebič připojen k napájecí síti, nesmí být ponechán bez dozoru.
- Před čištěním nebo údržbou spotřebiče a v případě jeho nečinnosti pokaždé odpojte zástrčku přístroje z napájecího elektrického okruhu.

- V případě závady nebo špatné funkce spotřebič vypněte a nezasahujte do něj. Za účelem případné opravy se obraťte výhradně na autorizované servisní středisko.
- V případě poškození napájecího kabelu musí být tento vyměněn v autorizovaném servisním středisku, aby se předešlo jakémukoli riziku.
- Elektrická bezpečnost tohoto spotřebiče je zaručena pouze tehdy, když je připojen k účinnému systému uzemnění, jak stanovují příslušné normy vztahující se k elektrické bezpečnosti. Před zapojením spotřebiče do napájecí sítě je nezbytné tento základní bezpečnostní požadavek ověřit. V případě pochybností požádejte o důkladné prověření spotřebiče kompetentním technikem.
- ⊗ Tento přístroj **NEPONORUJTE** do vody ani do jiných kapalin. Při čištění a provádění údržby se řiďte výhradně příslušným odstavcem tohoto manuálu.
- ⊗ Tento přístroj **NEPONECHÁVEJTE** v kontaktu nebo blízkosti materiálů a povrchů, které jsou snadno hořlavé, nebo u kterých může dojít k poškození teplem.
- Žehlička se musí používat na stabilním povrchu, na němž je třeba ji ponechat i v případě, že je odložena stranou.
- Při pokládání žehličky do stojanu se ujistěte, zda je povrch, na němž je umístěn stojan žehličky, stabilní.
- ⊗ **NEPOUŽÍVEJTE** chemické přísady, parfémované látky nebo odvěpňovací přípravky.
- Zástrčku je třeba před naplněním nádrže odpojit z elektrické sítě.
- Technické parametry přístroje jsou uvedeny na vnější straně balení.
- Přístroj používejte pouze s dodaným příslušenstvím, které je jeho nezbytnou součástí.
- ⊗ **NEPOUŽÍVEJTE** prodlužovací kabely ani adaptéry.

VYSVĚTLIVKY SYMBOLŮ

	<i>Pozor/nebezpečí</i>		<i>Všeobecný zákaz</i>
	<i>Pozor! Povrch pálí</i>		<i>Informace</i>
	<i>Poloha „1 puntík“ Vhodná k žehlení syntetických materiálů, jako je např. viskóza, polyester</i>		<i>Poloha „2 puntíky“ Vhodná k žehlení materiálů jako např. hedvábí a vlna</i>
	<i>Poloha „3 puntíky“ Vhodná k žehlení materiálů, jako je např. bavlna a len</i>	MAX	<i>Maximální teplota Vhodná k žehlení materiálů jako např. džínovina</i>
0	<i>Poloha s uzavřeným přívodem páry</i>	ECO	<i>Poloha s úsporným přívodem páry</i>
Max	<i>Poloha s maximálním přívodem páry</i>		<i>Parní impuls</i>
	<i>Sprej</i>	MAX	<i>Maximální úroveň naplnění</i>
CALC-CLEAN	<i>Tlačítko pro odvápnění „Calc Clean“</i>		

POPIS SPOTŘEBIČE A PŘÍSLUŠENSTVÍ

Prostudujte si obrázkový návod na straně I za účelem kontroly vybavení vašeho spotřebiče.

1. Kontrolka teploty žehlicí plochy
2. Napájecí kabel se zástrčkou
3. Otočný knoflík pro nastavení teploty
4. Tlačítko pro odvápnění „Calc Clean“
5. Technické údaje
6. Nádržka
7. Žehlicí plocha
8. Stříkací tryska
9. Klapka plnicího otvoru vody
10. Volič páry
11. Tlačítko spreje
12. Tlačítko superpáry
13. Odměrka na vodu

PŘÍPRAVA

Rozděte prádlo k žehlení podle mezinárodních symbolů uvedených na oděvním štítku. Pokud tento štítek chybí, zvolte teplotu podle typu tkaniny.

Pro zkrácení doby čekání a rizika spálení tkaniny začněte žehlit oděvy, které vyžadují nejnižší teplotu (žehliče zabere méně času zahřát se, než vychladnout).

POUŽITÍ



POZOR! Tento přístroj se nesmí používat, pokud došlo k jeho pádu a dále v případě, kdy je viditelně poškozen nebo z něj uniká voda.

Používejte pouze destilovanou vodu určenou pro žehličky.



POZOR! Nepřidávejte chemická rozpouštědla, parfémované kapaliny nebo odvápnovací přípravky: použití těchto látek může vést k poškození výrobku.



POZOR! Nepoužívejte vodu z odvlhčovačů, z klimatických zařízení, sušičky, filtrovanou vodu se změkčovadly ani dešťovou vodu.

CS

Nádržka může již obsahovat zbytkové množství vody, neboť každý výrobek je před uvedením na trh testován.

Zkontrolujte, zda je zástrčka napájecího kabelu (2) vytažená ze zásuvky.

Nastavte volič páry (10) do polohy uzavřeného přívodu páry [Obr. C].

Otevřete klapku plnicího otvoru vody (9).

Umístěte žehličku tak, aby se usnadnilo nalévání vody do otvoru a zabránilo přetečení.

Pomocí příslušné odměrky (13) pomalu nalévejte vodu do nádržky (6) [Obr. B].

Nepřekračujte maximální úroveň naplnění vyznačenou na nádržce (6).

Uzavřete klapku plnicího otvoru vody (9).

VOLBA TEPLoty

Postavte žehličku do svislé polohy.

Zasuňte zástrčku napájecího kabelu (2) do proudové zásuvky.

Regulujte požadovanou teplotu žehlení v závislosti na typu tkaniny podle mezinárodního označení na oděvním štítku, a to pomocí otočného knoflíku pro nastavení teploty (2), [Obr. D].

Rozsvícení kontrolky teploty žehlicí plochy (1) znamená, že se žehlička zahřívá.

Než začnete žehlit, vyčkejte, dokud kontrolka teploty žehlicí plochy (1) nezhasne.

Při prvním žehlení je vhodné mezi žehličku a žehlenou tkaninu vložit kus látky.

Před započetím žehlení nasměrujte přímý proud páry na látku, držte žehličku mírně zvednutou, aby unikly zbytky kondenzátu.

Tkaniny s následujícími symboly nelze žehlit:

ÚSPORNÁ FUNKCE „ECO“

Spotřebič je opatřen technologií optimalizace produkce páry, díky čemuž žehlička spotřebuje méně energie.

Pro aktivaci úsporné funkce nastavte volič páry (10) do polohy „ECO“.

ŽEHLENÍ BEZ PÁRY (NA SUCHO)

Pro žehlení bez páry postupujte podle pokynů v části „žehlení s párou“ a volič páry (10) ponechte v poloze uzavřeného přívodu páry.

ŽEHLENÍ S PÁROU

V závislosti na požadovaném množství páry přesuňte volič (10) do polohy mezi uzavřený a maximální přívod páry.

Nepřetržitý výdej páry nastává pouze při pohybu žehličky ve vodorovné poloze.

Zastavení nepřetržitého výdeje páry lze dosáhnout umístěním žehličky do svislé polohy nebo přesunutím voliče páry (10) do polohy uzavřeného přívodu páry.

POZNÁMKA: Použití páry je možné pouze při vyšších teplotách, a to mezi polohou „3 puntíků“ a polohou maximální teploty, jak je znázorněno pomocí symbolu na knoflíku pro nastavení teploty (3).

Pokud je zvolená teplota příliš nízká, z žehlicí plochy se může uvolnit pár kapek vody.

Při žehlení se kontrolka teploty žehlicí plochy rozsvěcuje v intervalech, které značí, že probíhá udržování teploty.

SUPERPÁRA A PÁRA PRO SVISLÉ NAPAŘOVÁNÍ

Stiskněte tlačítko superpáry (12) a vygenerujete silný parní impuls.

Mezi jedním a dalším stiskem vyčkejte několik sekund [Obr. E].

Pro žehlení ve svislé poloze (závěsovin, zavěšené kousky oděvů atd.) stlačujte tlačítko superpáry (12) v intervalech.

POZNÁMKA: Funkci superpáry lze používat pouze při vyšších teplotách, a to mezi polohou 3 puntíků a polohou maximální teploty.

Pokud je zvolená teplota příliš nízká, z žehlicí plochy se může uvolnit pár kapek vody. Jakmile se rozsvítí kontrolka teploty žehlicí plochy (1), přerušte používání tlačítka a v žehlení pokračujte až po jejím zhasnutí.

FUNKCE SPREJE

Ujistěte se, že v nádržce je (6) voda.

Tlačítko spreje (11) stlačujte buď pomalu (pro intenzivnější střík) nebo rychle (pro jemný střík) [Obr. F].

Jemné tkaniny před žehlením navlhčete pomocí funkce spreje, popřípadě mezi žehličku a žehlenou tkaninu vložte kus vlhké látky. Funkci spreje nepoužívejte u syntetických tkanin nebo hedvábí.

UKONČENÍ POUŽÍVÁNÍ

VYPŘÁZDNĚNÍ

Vytáhněte zástrčku napájecího kabelu (2) z proudové zásuvky.

Otevřete klapku plnicího otvoru vody (9).

Vypřázdňte zásobník (6) převrácením a lehkým potřesením žehličky.

Nechejte žehličku zcela vychladnout.

Žehličku skladujte ve svislé poloze.

! **POZNÁMKA:** Pokud nebudete přístroj používat po dobu několika týdnů, vyčkejte, až zcela vychladne, než začnete s vypřázdňováním nádržky na vodu podle pokynů v příslušném odstavci.

Při opětovném zapnutí naplňte nádržku na vodu podle pokynů v příslušném odstavci.

ÚDRŽBA A SKLADOVÁNÍ

SYSTÉM PROTI TVORBĚ VODNÍHO KAMENE „ZEROCALC“

Speciální pryskyřičný filtr, který je umístěn uvnitř nádržky na vodu, snižuje tvrdost vody a omezuje tvorbu vodního kamene. Pryskyřičný filtr je instalován pevně a nelze jej měnit.

SYSTÉM ODVÁPŇOVÁNÍ „CALC CLEAN“

Funkce umožňuje čištění vnitřní části žehlicí plochy (7) od zbytků vodního kamene nebo dalších nečistot.

Tento odvápňovací cyklus doporučujeme provádět po každém 5. až 10. použití.

Naplňte nádržku (6) až po maximální úroveň naplnění [Obr. B].

Volič páry (10) uveďte do polohy uzavřeného přívodu páry [Obr. C].

Otočný knoflík pro regulaci teploty (3) nastavte na maximální teplotu a vyčkejte, dokud nezhasne kontrolka teploty žehlicí plochy (1).

Vytáhněte zástrčku napájecího kabelu (2) z proudové zásuvky a žehličku bez zbytečného odkladu podržte ve svislé poloze nad umyvadlem či dřezem.

Stiskněte tlačítko „Calc-Clean“ (4) a podržte je, dokud z žehlicí plochy (7) nevyjde vařící voda, pára a případné nečistoty či vápencové usazeniny.

Poté, co žehlička zchladne, očistěte žehlicí plochu (7) vlhkým hadříkem.

ČIŠTĚNÍ



POZOR! Před jakýmkoli čištěním žehličky se ujistěte, že zástrčka spotřebiče není připojena k elektrické zásuvce a žehlicí plocha je naprosto vychlazená.

Veškeré ztvrdlé nánosy nebo zbytky škrobu nebo apretačních přípravků na povrchu žehlicí plochy lze otřít vlhkým hadříkem namočeným v jemném neabrazivním tekutém čisticím přípravku.

Vyvarujte se poškrábání žehlicí plochy drátěnkou nebo kovovými předměty.

Plastové díly lze očistit vlhkým hadříkem a poté otřít suchým hadříkem.



POZOR! Riziko požáru. Před uložením nechejte přístroj zcela vychladnout.

PROBLÉMY A ŘEŠENÍ

V této kapitole jsou shrnuty nejběžnější problémy, které souvisejí s používáním tohoto spotřebiče. Pokud se vám nedaří problémy vyřešit pomocí níže uvedených informací, obraťte se na autorizované servisní středisko.

Problém	Možná příčina	Řešení
Žehlicí plocha (7) zůstává studená nebo se neohřívá.	Žehlička se nenapájí.	Zkontrolujte, zda je zástrčka napájecího kabelu (2) správně zapojena nebo ji zkuste zastrčit do jiné zásuvky.
		Ujistěte se, že otočný knoflík pro nastavení teploty (3) není nastaven na minimální teplotu (Obr. D).
Kontrolka teploty žehlicí plochy (1) se zapíná a vypíná.	Standardní postup.	Zapínání a vypínání světelné kontrolky signalizuje fázi zahřívání žehličky. Po dosažení nastavené teploty kontrolka zhasne.
Pára vychází jen v malém množství, popřípadě nevychází vůbec.	Volič páry (10) je v poloze uzavřeného přívodu páry.	Volič páry (10) uveďte do požadované polohy [Obr. C].
	V nádržce (6) není dostatečné množství vody.	Naplňte nádržku (6).
Nečistoty vycházející z parních otvorů znečišťují oděvy.	Případné zbytky nečistot z vnitřní části žehlicí plochy (7).	Aktivujte samočisticí cyklus (viz odstavec „Systém Calc Clean“).
	Používáte chemické přísady, vonné kapaliny nebo odvěpňovací prostředky	Použití těchto látek výrobek poškozuje: do vody v nádržce nepřidávejte žádné přísady.
	Používáte škrob.	Škrob stříkejte vždy na rub tkaniny.
Z žehlicí plochy vychází voda.	Teplota žehlicí plochy žehličky (7) je příliš nízká v důsledku příliš častého používání tlačítka superpáry (12).	Mezi parními impulzy mírně prodlužte interval.
	Otočný knoflík pro nastavení teploty (3) je nastaven na příliš nízkou úroveň.	Knoflíkem pro regulaci teploty (3) otočte do polohy mezi 3 puntíky a maximální teplotou (Obr. D).

LIKVIDACE



Obal výrobku je z recyklovatelných materiálů. Zlikvidujte jej v souladu s předpisy na ochranu životního prostředí.



V souladu se směrnicí 2012/19/EU o odpadních elektrických a elektronických zařízeních (OEEZ) symbol přeškrtnuté popelnice na spotřebiči nebo jeho obalu znamená, že přístroj na konci své životnosti musí být likvidován odděleně od ostatního odpadu.

Uživatel proto musí odevzdat přístroj do specifického recyklačního střediska pro elektrická a elektronická zařízení. Jako alternativu k individuálnímu spravování odpadu lze přinést zařízení, které chcete zlikvidovat, prodejci při zakoupení nového ekvivalentního zařízení.

U prodejců elektronických výrobků s prodejní plochou nejméně 400 m² lze také přinést zdarma, bez povinnosti zakoupení, elektronické výrobky k likvidaci s rozměry menšími než 25 cm. Vhodně separovaný sběr s cílem zajistit pro odevzdaný přístroj recyklaci, jež zahrnuje úpravu a ekologickou likvidaci, napomáhá zabránit nepříznivým dopadům na životní prostředí a zdraví a podporuje opětovné využití a/nebo recyklaci materiálů, ze kterých se přístroj skládá.

SERVISNÍ SLUŽBY A ZÁRUKA

Na přístroj se vztahuje záruka v délce 2 let od data dodání. Je platné datum uvedené na účtence/faktuře (za předpokladu, že jsou jasně čitelné); v opačném případě pouze tehdy, může-li kupující prokázat, že dodávka byla provedena později.

V případě vady výrobku existující před dnem doručení se zaručuje oprava nebo výměna přístroje bez jakéhokoliv poplatku, pokud jedno z těchto dvou nápravných opatření není nepoměrné ve srovnání s druhým. Kupující je povinen oznámit autorizovanému servisnímu středisku vadu do dvou měsíců od jejího zjištění.

Záruka se nevztahuje na všechny části, které mohou být vadné v důsledku:

- a. poškození v důsledku přepravy nebo náhodných pádů;
- b. nesprávné instalace nebo nevhodného elektrického systému,
- c. oprav nebo úprav provedených neoprávněnými osobami;
- d. chybějící nebo nesprávné údržby a čištění,
- e. výrobek a/nebo jeho části, které podléhají opotřebení a/nebo spotřebě, a to včetně zkrácení doby použití baterie v důsledku používání nebo postupu času,
- f. nedodržení pokynů pro provoz přístroje, nedbalosti nebo neopatrného zacházení,
- g. použití jiného druhu vody, než uvádí návod;
- h. používání chemických přísad, parfémovaných kapalin nebo odvěpňovacích prostředků;
- i. poškození žehlicí desky způsobené žehlením nevyhovujících tkanin nebo při nevhodných teplotách pro daný typ tkaniny.

Výše uvedený seznam slouží jako příklad a není vyčerpávající, jelikož tato záruka se nevztahuje také na všechny ty případy, kdy nelze prozkoumat výrobní vady spotřebiče.

Ze záruky jsou také vyloučeny všechny případy nesprávného použití spotřebiče a případy profesionálního použití.

Společnost IMETEC nenese žádnou zodpovědnost za případné škody, které mohou mít přímý či nepřímý dopad na osoby, předměty a zvířata v důsledku nedodržení všech pokynů uvedených v „Příručce pokynů a upozornění“, pokud jde o instalaci, použití a údržbu.

Tímto nejsou dotčeny jakékoli smluvní závazky vůči prodávajícímu.

Způsoby asistence

Oprava spotřebiče musí být prováděna autorizovaným servisním střediskem. Vadný spotřebič, pokud se na něj vztahuje záruka, musí být zaslán do servisního střediska spolu s potvrzením, které prokazuje datum prodeje nebo dodávky.

ÚVOD

Vážení zákazníci, ďakujeme za zakúpenie nášho výrobku. Sme si istí, že oceníte jeho kvalitu a spoľahlivosť, pretože bol navrhnutý a vyrobený s cieľom maximálne uspokojiť požiadavky zákazníkov. Tento návod na použitie je v súlade s európskou normou EN 82079.



UPOZORNENIE! Pokyny a upozornenia na bezpečné používanie výrobku.

Pred použitím zariadenia si pozorne prečítajte návod na použitie a najmä bezpečnostné pokyny a upozornenia, ktoré musia byť dodržiavané. Uchovávajte tento návod spolu s ilustračným sprievodcom pre potreby nahliadnutia v budúcnosti. Pokiaľ výrobok postúpíte inému užívateľovi, odovzdajte mu súčasne aj kompletnú dokumentáciu.

❗ POZNÁMKA: ak by vznikli ťažkosti s pochopením niektorých častí tohto návodu, alebo v prípade akýchkoľvek pochybností, pred použitím výrobku kontaktujte firmu na adrese uvedenej na poslednej strane.

❗ POZNÁMKA: slabozraké osoby môžu využiť digitálnu verziu tohto návodu na webových stránkach www.tenactagroup.com

OBSAH

Úvod	str. 1	Ukončenie žehlenia	str. 7
Bezpečnostné upozornenia	str. 1	Údržba a uskladnenie	str. 7
Legenda symbolov	str. 4	Problémy a ich riešenia	str. 8
Opis výrobku a príslušenstva	str. 4	Likvidácia	str. 9
Príprava	str. 4	Servis a záruka	str. 9
Použitie	str. 5	Ilustračný sprievodca	str. I-II-III
		Technické údaje	str. I

BEZPEČNOSTNÉ UPOZORNENIA

- Po vybalení sa ubezpečte, že je výrobok nepoškodený, obsahuje všetky diely uvedené v ilustračnom sprievodcovi a či nevykazuje známky poškodenia v dôsledku prepravy. V prípade pochybností výrobok nepoužívajte a obráťte sa na autorizované servisné stredisko.



UPOZORNENIE! Pred použitím odstráňte z výrobku prípadné informačné materiály ako sú nálepky, štítky atď.

SK



UPOZORNENIE! Riziko udusenía.

Deti sa nesmú hrať s obalom. Uchovávajúte plastové vrecko mimo dosahu detí.

- Tento výrobok sa musí používať len na účel, na ktorý bol navrhnutý, čiže ako naparovacia žehlička na domáce použitie. Akékoľvek iné používanie nie je v súlade so zamýšľaným použitím, a považuje sa za nebezpečné.
- Pred pripojením výrobku do elektrickej siete sa ubezpečte, že napätie a frekvencia uvedené v technických údajoch k výrobku zodpovedajú údajom napájacej siete. Technické údaje sa nachádzajú na samotnom zariadení a na napájači, ak je k dispozícii (pozri ilustračného sprievodcu).
- Tento výrobok nesmú používať deti mladšie ako 8 rokov a osoby so zníženými fyzickými, zmyslovými alebo mentálnymi schopnosťami alebo s nedostatkom skúseností a potrebných znalostí, len ak sú pod dozorom alebo oboznámení s pokynmi týkajúcimi sa bezpečného používania výrobku a sú si vedomí nebezpečenstva vyplývajúceho z jeho použitia. Deti sa s výrobkom nesmú hrať. Čistenie a údržbu, ktoré má vykonávať používateľ, nesmú vykonávať deti bez dozoru.



UPOZORNENIE! Udržujte výrobok a napájací kábel mimo dosahu detí mladších ako 8 rokov, keď je výrobok zapnutý alebo sa nachádza vo fáze vychladzovania.

- **NEPOUŽÍVAJTE** výrobok s mokrymi rukami alebo vlhkými či bosými nohami.
- **NEŤAHAJTE** za napájací kábel alebo za samotný výrobok, ak chcete vytiahnuť zástrčku zo zásuvky elektrického prúdu.
- **NEŤAHAJTE** ani nezdvíhajte výrobok za napájací kábel.
- **NEVYSTAVUJTE** výrobok vlhkosti a atmosferickým vplyvom (dážď, slnko atď.) alebo extrémnym teplotám.
- Výrobok nesmie byť ponechaný bez dozoru, pokiaľ je pripojený do elektrickej siete.
- Pred čistením alebo údržbou výrobku, a v prípade jeho nečinnosti, zakaždým odpojte jeho zástrčku z napájacieho elektrického okruhu.
- V prípade chyby alebo nesprávneho chodu výrobok vypnite

a nemanipulujte s ním. Pri prípadnej oprave sa obráťte len na autorizovaný servis.

- V prípade poškodenia napájacej šnúry musí byť táto vymenená v autorizovanom servisnom stredisku, aby sa predišlo akémukoľvek riziku.
- Elektrická bezpečnosť tohto výrobku je zaistená len v prípade, ak je správne pripojený k účinnej elektrickej inštalácii s uzemnením podľa platných predpisov o elektrickej bezpečnosti. Pred pripojením výrobku do elektrickej siete je nevyhnutné preveriť túto základnú požiadavku. V prípade pochybností požiadajte o dôslednú kontrolu vykonanú odborným technikom.
- ⊗ NEPONÁRAJTE výrobok do vody ani iných tekutín. Pri čistení a údržbe sa riad'te výlučne príslušnými odsekmi tohto návodu.
- ⊗ NENECHÁVAJTE tento výrobok v kontakte s materiálmi alebo povrchmi, ktoré sú horľavé alebo by sa mohli poškodiť pôsobením tepla.
- Žehlička musí byť používaná aj odkladaná na stabilnom povrchu.
- Pri odkladaní žehličky na stojan sa uistite, že povrch, na ktorom je stojan umiestnený, je dostatočne stabilný.
- ⊗ NEPOUŽÍVAJTE chemické prísady, vonné látky ani odvápnovacie prípravky.
- Zástrčka musí byť pred naplnením nádržky odpojená od zásuvky.
- Údaje o vlastnostiach výrobku sa nachádzajú na vonkajšom obale.
- Výrobok používajte iba s dodaným príslušenstvom, ktoré je jeho neoddeliteľnou súčasťou.
- ⊗ NEPOUŽÍVAJTE predlžovačky ani adaptéry.

SK

LEGENDA SYMBOLOV

	Upozornenie/ Nebezpečenstvo		Zákaz
	Upozornenie! Horúci povrch		Informácie
	Poloha 1 bod. Vhodná na žehlenie syntetických tkanín ako napr.: viskóza, polyester		Poloha 2 body. Vhodná na žehlenie tkanín ako hodváb alebo vlna
	Poloha 3 body. Vhodná na žehlenie tkanín ako bavlna alebo ľan	MAX	Maximálna teplota. Vhodná na žehlenie tkanín typu džínsy
0	Poloha s uzavretou parou	ECO	Poloha pre paru eco
Max	Poloha pre maximálnu tvorbu pary		Dodatočná dávka pary
	Sprej	MAX	Maximálna hladina naplnenia
SK CALC-CLEAN	Tlačidlo calc clean		

OPIS VÝROBKU A PRÍSLUŠENSTVA

Informujte sa v ilustračnom sprievodcovi na str. I ohľadom výbavy vášho výrobku.

1. Kontrolka teploty platne
2. Napájací kábel so zástrčkou
3. Ovládač na nastavenie teploty
4. Tlačidlo
5. Technické údaje
6. Nádržka
7. Platňa žehličky
8. Dýza spreja
9. Dvierka otvoru na napĺňanie vody
10. Ovládač pary
11. Tlačidlo sprej
12. Tlačidlo superpara
13. Odmerka na vodu

PRÍPRAVA

Rozdelte bielizeň určenú na žehlenie podľa medzinárodných značiek na odevných štítkoch, alebo v prípade že chýbajú, podľa typu tkaniny.

Začnite žehliť odevy, ktoré si vyžadujú nižšie teploty, čím znížite čas čakania (žehlička sa rýchlejšie zahrieva ako chladne) a vylúčite riziko pripálenia tkaniny.

POUŽITIE



UPOZORNENIE! Výrobok nesmie byť používaný, ak došlo k jeho pádu, sú na ňom viditeľné známky poškodenia alebo z neho uniká voda.

Používajte len destilovanú vodu určenú pre žehličky.



UPOZORNENIE! Nevlievajte do nádržky chemické rozpúšťadlá, vonné kvapaliny alebo odvlhčovací prípravky: použitím týchto látok môže dôjsť k poškodeniu výrobku.



UPOZORNENIE! Nepoužívajte vodu z odvlhčovačov, klimatizácií, sušičiek, filtrovanú vodu so zmäkčovadlami ani dažďovú vodu.

Nádržka môže obsahovať vodu, nakoľko je každý výrobok pred dodaním na trh testovaný.

Skontrolujte, či je napájací kábel so zástrčkou (2) odpojený od zásuvky elektrického prúdu.

Presuňte ovládač pary (10) do polohy uzavretej pary [obr. C].

Otvorte dvierka otvoru na napĺňanie vody (9).

Nastavte žehličku do takej polohy, aby sa čo najväčšmi uľahčilo naplnenie vodou do príslušného otvoru a nedošlo k pretečeniu.

Pomaly nalejte vodu do nádržky (6) s použitím priloženej odmerky (13) [obr. B].

Neprekračujte maximálnu úroveň naplnenia označenú na nádržke (6).

Zatvorte dvierka otvoru na napĺňanie vody (9).

VOĽBA TEPLoty

Postavte žehličku do zvislej polohy.

Vložte elektrický kábel so zástrčkou (2) do zásuvky elektrického prúdu.

Nastavte teplotu žehlenia v závislosti od typu tkaniny podľa značiek na odevných štítkoch s pomocou ovládača teploty (2), [obr. D].

Rozsvietenie kontrolky teploty platne (1) znamená, že žehlička sa rozohrieva.

Pred začatím žehlenia počkajte, kým kontrolka teploty platne (1) zhasne.

Pri prvom žehlení je vhodné umiestniť kus látky medzi žehličku a tkaninu určenú na žehlenie.

Pred začatím žehlenia nasmerujte jednu dávku pary na kus látky, držte pritom žehličku mierne nadvihnutú, aby mohli uniknúť zvyšky kondenzátu.

Tkaniny opatrené nasledujúcim symbolom sa nesmú žehliť:

SK

FUNKCIA ECO

Výrobok je vybavený technológiou na optimalizáciu tvorby pary, vďaka ktorej sa znižuje spotreba energie.

Na aktiváciu funkcie Eco presuňte ovládač pary (10) do polohy ECO.

ŽEHLENIE BEZ PARY (SUCHÉ)

Pri žehlení bez pary postupujte podľa pokynov v sekcii „žehlenie s parou“ a ponechajte ovládač pary (10) v polohe uzavretej pary.

ŽEHLENIE S PAROU

Nastavte ovládač pary (10) v rozmedzí medzi uzavretou a maximálnou parou podľa množstva požadovanej pary.

K nepretržitému vypúšťaniu pary dochádza len pri pohybe žehličky vo vodorovnej polohe.

K zastaveniu nepretržitého vypúšťania pary príde pri postavení žehličky do zvislej polohy alebo presunutím ovládača pary (10) do polohy uzavretej pary.

❗ POZNÁMKA: Používanie pary je možné len pri najvyšších teplotách v polohách medzi tromi bodmi a maximálnou teplotou, ako je uvedené na symbole ovládača teploty (3). Ak je zvolená teplota príliš nízka, môžu z platne padať kvapky vody.

Počas žehlenia sa kontrolka teploty platne rozsvetuje v intervaloch, čím signalizuje udržiavanie zvolenej teploty.

SUPERPARA A PARA PRE ZVISLÉ NAPAROVANIE

Stlačte tlačidlo superpara (12) pre vytvorenie silnej dávky pary.

Počkajte niekoľko sekúnd medzi stlačením tlačidla a ďalším. [obr. E].

Pri zvislom žehlení (závesy, visiace šatstvo) stláčajte tlačidlo superpara (12) v intervaloch po sebe.

❗ POZNÁMKA: Funkcia superpara môže byť používaná len pri najvyšších teplotách v polohách medzi tromi bodmi a maximálnou teplotou. Ak je zvolená teplota príliš nízka, môžu z platne padať kvapky vody. Keď sa rozsvieti kontrolka teploty platne (1), prerušte stláčanie tlačidla a začnite opäť žehliť, až keď kontrolka zhasne.

FUNKCIA SPREJ

Uistite sa, že je voda v nádržke (6).

Stlačte pomaly tlačidlo sprej (11) pre hustejšie striekanie, alebo rýchlo pre hmlový postrek. [obr. F].

Pred žehlením navlhčite jemné tkaniny s pomocou funkcie sprej prípadne vložte medzi žehličku a tkaninu vlhký kus látky. Nepoužívajte funkciu sprej na hodvábné tkaniny alebo syntetické tkaniny.

UKONČENIE ŽEHLENIA

VYPRÁZDNENIE

Vytiahnite elektrický kábel so zástrčkou (2) zo zásuvky elektrického prúdu.

Otvorte dvierka otvoru na napĺňanie vody (9).

Vyprázdňte nádržku (6) otočením a ľahkým potrasením žehličky.

Nechajte žehličku úplne vychladnúť.

Uskladnite žehličku vždy vo zvislej polohe.

❗ POZNÁMKA: Pokiaľ nebudete výrobok používať počas niekoľkých týždňov, počkajte pred kompletným vyprázdnením nádržky, až pokým úplne nevychladne a postupujte podľa inštrukcií v príslušnom odseku.

Pri opätovnom zapnutí nanovo naplňte nádržku podľa pokynov v príslušnom odseku.

ÚDRŽBA A USKLADNENIE

SYSTÉM ZEROCALC PROTI VODNÉMU KAMEŇU

Špeciálny živcový filter umiestnený v nádržke na vodu, znižuje tvrdosť vody aj tvorbu vodného kameňa v platni. Živcový filter je trvalý a nie je potrebná jeho výmena.

SYSTÉM CALC CLEAN

Funkcia umožňuje čistenie vnútornej časti platne žehličky (7) od zvyškov vápenatých usadenín alebo iných nečistôt.

Odporúča sa vykonávať ho po každých 5 – 10 použitiach.

Naplňte nádržku (6) až po rysku maximálneho naplnenia [obr. B].

Presuňte ovládač pary (10) do polohy uzavretej pary [obr. C].

Nastavte ovládač teploty (3) na maximálnu teplotu a počkajte, kým kontrolka teploty platne (1) zhasne.

Vytiahnite elektrický kábel so zástrčkou (2) zo zásuvky elektrického prúdu a ihneď preneste žehličku vo vodorovnej polohe nad umývadlo.

Stlačte tlačidlo Calc-Clean (4) a podržte ho stlačené, kým z platne žehličky (7) nevyjde vriaca voda, para a prípadné nečistoty alebo usadeniny.

Po vychladnutí očistite platňu žehličky (7) vlhkou handričkou.

ČISTENIE



UPOZORNENIE! Pred vykonaním akéhokoľvek úkonu čistenia žehličky sa uistite, že zástrčka výrobku nie je zapojená do elektrického prúdu a platňa úplne vychladla.

Prípadné povlaky a zvyšky škrobu alebo apretovacích prostriedkov na povrchu platne je možné odstrániť vlhkou handričkou a neabrazívnym tekutým čistiacim prostriedkom.

Dbajte o to, aby ste nepoškrabali platňu drôtenkou alebo kovovými predmetmi.

Plastové časti môžete čistiť vlhkou a potom utrieť suchou handričkou.



UPOZORNENIE! Nebezpečenstvo požiaru. Pred odložením výrobku ho nechajte úplne vychladnúť.

PROBLÉMY A ICH RIEŠENIA

V tejto kapitole sú obsiahnuté najčastejšie sa vyskytujúce problémy súvisiace s používaním výrobku. Pokiaľ sa vám nepodarí vyriešiť problémy s pomocou nasledujúcich informácií, obráťte sa na autorizované servisné centrum.

Problém	Možná príčina	Riešenie
Platňa žehličky (7) ostáva studená alebo sa nezohrieva.	Chýba napájanie elektrickým prúdom.	Skontrolujte, či je zástrčka napájacieho kábla (2) správne vložená a vyskúšajte ju vložiť do inej zásuvky.
		Preverte, či ovládač teploty (3) nie je nastavený na minimálnej teplote (obr. D).
Kontrolka teploty platne (1) sa zapína a vypína.	Normálny postup.	Zapínanie a vypínanie kontrolky signalizujú fázy zohrievania žehličky. Po dosiahnutí nastavenej teploty kontrolka zhasne.
Para je vypúšťaná len v obmedzenom množstve alebo vôbec.	Ovládač pary (10) sa nachádza v polohe uzavretej pary.	Prepnite ovládač pary (10) do požadovanej polohy (obr. C).
	V nádržke (6) nie je dostatok vody.	Naplňte nádržku (6).
Nečistoty, ktoré vychádzajú z parných otvorov, znečisťujú oblečenie.	Na vnútornej časti platne žehličky (7) sa nachádzajú zvyšky.	Vykonajte samočistenie (pozri odsek Systém Calc Clean).
	Používate chemické prísady, vonné kvapaliny alebo odvápnovacie prípravky	Použitím týchto látok môže dôjsť k poškodeniu výrobku: nepridávajte prísady do vody v nádržke.
	Používate škrob.	Nastriekajte škrob vždy na druhú stranu tkaniny.
Z platne žehličky uniká voda.	Teplota platne žehličky (7) je príliš nízka v dôsledku častého stlačenia tlačidla superpara (12).	Predĺžte mierne interval medzi jednotlivými dávkami pary.
	Ovládač nastavenia teploty (3) je nastavený na príliš nízku úroveň.	Otočte ovládač nastavenia teploty (3) do polohy medzi tromi bodmi a maximálnou teplotou (obr. D).

LIKVIDÁCIA



Obal výrobku je z recyklovateľných materiálov. Zlikvidujte ho v súlade s predpismi na ochranu životného prostredia.



V súlade so smernicou 2012/19/EÚ o odpade z elektrických a elektronických zariadení (OEEZ) symbol prečiarknutého odpadkového koša na spotrebiči alebo jeho obale znamená, že výrobok na konci svojej životnosti je potrebné likvidovať oddelene od ostatného odpadu.

Používateľ preto musí odovzdať výrobok do špecifického recyklačného strediska pre elektrické a elektronické zariadenia. Ako alternatíva k individuálnej likvidácii je možné priniesť zariadenie, ktoré chcete zlikvidovať, predajcovi pri zakúpení nového ekvivalentného výrobku. U predajcov elektroniky s predajnou plochou najmenej 400 m² je tiež možné zdarma a bez povinnosti následnej kúpy odovzdať elektronické výrobky s rozmermi menšími ako 25 cm určené na likvidáciu. Adekvátny separovaný zber vyradených výrobkov pre ich následnú recykláciu, spracovanie a ekologickú likvidáciu prispieva k predchádzaniu negatívnych účinkov na životné prostredie a zdravie a podporuje opätovné použitie a/alebo recykláciu materiálov, z ktorých sa zariadenie skladá.

SERVIS A ZÁRUKA

Záručná lehota výrobku je dva roky od dňa doručenia. Platí dátum uvedený na účtenke/faktúre (za predpokladu, že sú jasne čitateľné); v opačnom prípade iba vtedy, ak kupujúci môže preukázať, že dodávka bola vykonaná neskôr.

V prípade chyby výrobku existujúcej pred dňom doručenia sa zaručuje bezplatná oprava alebo výmena výrobku okrem prípadu, ak by jeden z uvedených spôsobov bol zjavne nevýhodnejší ako druhý. Kupujúci je povinný oznámiť servisnému autorizovanému stredisku chybu do dvoch mesiacov od jej zistenia.

Záruka sa nevzťahuje na všetky časti, ktoré môžu byť chybné v dôsledku:

- poškodenia počas dopravy alebo náhodného spadnutia,
- nesprávnej montáže alebo nevhodného použitia elektrického zariadenia,
- opráv alebo úprav vykonaných neautorizovaným pracovníkom,
- chýbajúcej alebo nesprávnej údržby a čistenia,
- ak výrobok a/alebo časti výrobku podliehajú opotrebovaniu a/alebo spotrebe, vrátane zníženia časovej kapacity batérií (ak sú súčasťou) v dôsledku ich používania a uplynutému času,
- nedodržania pokynov na prevádzku zariadenia, nedbanlivosti alebo neopatrného zaobchádzania,
- používania odlišného typu vody od tej, ktorá je popísaná v návode,
- používania chemických rozpúšťadiel, vonných tekutín alebo odvápnovacích prípravkov,
- poškodenia platne spôsobeného žehlením nevhodných tkanín alebo pri teplotách nevhodných pre daný typ textilie.

Vyššie uvedený zoznam slúži ako príklad a nie je vyčerpávajúci, keďže táto záruka sa rovnakým spôsobom nevzťahuje na všetky prípady, kedy chyba nebola spôsobená chybou pri výrobe.

Zo záruky sú tiež vylúčené všetky prípady nesprávneho použitia výrobku a prípady profesionálneho použitia.

Výrobca odmieta akúkoľvek zodpovednosť za prípadné škody priamo alebo nepriamo spôsobené osobami, vecami a domácimi zvieratami v dôsledku nedodržania všetkých predpisov uvedených v príslušnom „Dokumente s pokynmi a upozorneniami“ ohľadne montáže, použitia a údržby zariadenia. Týmto nie sú dotknuté akékoľvek zmluvné záväzky voči predávajúcemu.

SK

Servisné zásahy

Oprava výrobku musí byť vykonávaná autorizovaným servisným strediskom. Chybný výrobok, ak sa naň vzťahuje záruka, musí byť zaslaný do servisného strediska spolu s potvrdením, ktoré preukazuje dátum predaja alebo dodávky.

UVOD

Spoštovani kupec, zahvaljujemo se vam za nakup našega izdelka. Prepričani smo, da boste zadovoljni s kakovostjo in zanesljivostjo te naprave, ki je bila zasnovana in izdelana z mislijo na zadovoljstvo uporabnika. Ta navodila za uporabo so skladna z evropskim standardom EN 82079.



POZOR! Navodila in opozorila za varno uporabo aparata.

Pred uporabo aparata pozorno preberite navodila za uporabo, zlasti opozorila in opombe glede varnosti, in jih upoštevajte. Ta priročnik in njegov slikovni vodnik shranite za prihodnjo uporabo. V primeru prodaje aparata novemu lastniku izročite tudi vso dokumentacijo.

OPOMBA: Če bi med branjem tega priročnika naleteli na težko razumljive odseke ali bi se vam porodil kakršen koli dvom, se pred uporabo izdelka obrnite na proizvajalca na naslov, ki je naveden na zadnji strani te brošure.

OPOMBA: slabovidne osebe si lahko ogledajo digitalno verzijo navodil za uporabo, ki je na voljo na spletni strani www.tenactagroup.com

SL

KAZALO

Uvod	str. 1	Po koncu uporabe	str. 7
Opozorila glede varnosti	str. 1	Vzdrževanje in shranjevanje	str. 7
Legenda simbolov	str. 4	Težave in rešitve	str. 8
Opis aparata in pribora	str. 4	Odlaganje	str. 9
Priprava	str. 4	Servis in garancija	str. 9
Uporaba	str. 5	Slikovni vodnik	str. I-II-III
		Tehnični podatki	str. I

OPOZORILA GLEDE VARNOSTI

- Po odstranitvi aparata iz embalaže preverite, ali je nepoškodovan in popoln, kot je prikazano v slikovnem vodniku, ter da ni prišlo do poškodovanja med prevozom. V primeru dvomov aparata ne uporabljajte in se obrnite na pooblaščenega serviserja.



POZOR! Pred uporabo aparata odstranite vse materiale za sporočanje, kot so etikete, nalepke ipd.



POZOR! Tveganje za zadušitev.

Otroci se ne smejo igrati z embalažo. Plastično vrečko shranjujte izven dosega otrok.

- Ta aparat se lahko uporablja izključno za namene, za katere je bil zasnovan, in sicer kot parni likalnik s prostim izpustom za domačo uporabo. Kakršna koli drugačna uporaba velja za neprimerno in zato nevarno.
- Pred priključitvijo likalnika na električno omrežje preverite, ali napetost in frekvenca, ki sta navedeni v tehničnih podatkih aparata, ustrezata vrednostim razpoložljivega napajalnega omrežja. Tehnični podatki so navedeni na aparatu in na napajalniku, če je ta na voljo (glejte slikovni vodnik).
- Aparat lahko uporabljajo otroci, starejši od 8 let ter osebe z zmanjšanimi fizičnimi, senzoričnimi ali umskimi zmožnostmi oziroma s premalo izkušnjami ali znanja, če so pod nadzorom, ali so bili pred tem seznanjeni z navodili za varno uporabo in razumeli morebitne nevarnosti, povezane z uporabo aparata. Aparat ni igrača za otroke. Čiščenja in vzdrževalnih posegov, ki so odgovornost uporabnika, ne smejo izvajati otroci brez nadzora.



POZOR! Aparat in napajalni kabel hranite izven dosega otrok, mlajših od 8 let, ko je aparat vključen ali se ohlaja.

- ⓧ Aparata NE uporabljajte z mokrimi rokami ali z vlažnimi ali bosimi nogami.
- ⓧ NE vlecite napajalnega kabla ali aparata, da bi na ta način izklopili vtič iz električne vtičnice.
- ⓧ NE vlecite ali dvigajte aparata za napajalni kabel.
- ⓧ Aparata NE izpostavljajte vlagi, vremenskim vplivom (dežju, soncu) ali ekstremnim temperaturam.
- Aparata ne pustite brez nadzora, ko je priključen na električno omrežje.
- Pred čiščenjem ali vzdrževanjem aparata in v primeru neuporabe slednjega vtič vselej izvlecite iz vtičnice.
- V primeru okvare ali nepravilnega delovanja aparat izključite in na njemu ne izvajajte nedovoljenih posegov. Za morebitno popravilo se

- obrnite izključno na pooblaščen servisni center.
- Če opazite, da je napajalni kabel poškodovan, naj ga pooblaščen serviser zamenja, da se izognete vsakršnemu tveganju.
 - Električna varnost tega aparata je zagotovljena le takrat, ko je slednji pravilno povezan z učinkovito ozemljitveno napeljavo, kakor določajo veljavni predpisi s področja električne varnosti. Pred priključitvijo aparata na električno omrežje je treba preveriti to osnovno varnostno zahtevo. V primeru dvoma zahtevajte natančen pregled aparata, ki jo mora opraviti ustrezno usposobljen tehnik.
 - Ⓞ NE potapljajte tega aparata v vodo ali druge tekočine. Za čiščenje ali vzdrževanje aparata upoštevajte izključno pripadajoče poglavje v tem priročniku.
 - Ⓞ Aparata NE puščajte v stiku z materiali ali površinami, ki so lahko vnetljive, ali ki se lahko poškodujejo zaradi toplote.
 - Likalnik morate uporabljati in pustiti počivati na stabilni površini.
 - Preden likalnik položite na njegov podstavek, se prepričajte, da je podporna površina stabilna.
 - Ⓞ NE uporabljajte kemičnih dodatkov, dišav ali sredstev za SL odstranjevanje vodnega kamna.
 - Preden se lotite polnjenja rezervoarja, je treba vtič izvleči iz vtičnice.
 - Za lastnosti naprave glejte zunanjo embalažo.
 - Aparat uporabljajte le s priloženimi dodatki, ki se smatrajo za integralni del le-tega.
 - Ⓞ NE uporabljajte podaljškov ali adapterjev.

LEGENDA SIMBOLOV

	Pozor / Nevarnost		Prepoved
	Pozor! Površina je zelo vroča.		Informacije
	Položaj "1 točka". Primeren za likanje sintetičnih tkanin, kot sta viskoza in poliester		Položaj "2 točki". Primeren za likanje tkanin, kot sta svila in volna
	Položaj "3 točke". Primeren za likanje tkanin, kot sta bombaž in lan	MAX	Največja temperatura. Primerna za likanje tkanin, kot je jeans
0	Položaj "para zaprta"	ECO	Položaj "eco para"
Max	Položaj "največja moč pare"		Parni sunek
	Pršenje	MAX	Najvišja raven napolnjenosti vode
CALC-CLEAN	Tipka "Calc Clean"		

OPIS APARATA IN PRIBORA

Poglejte stran I slikovnega vodnika in preverite dodatke, priložene vašemu aparatu.

- | | |
|--|------------------------------|
| 1. Signalna lučka za nadzor temperature likalne plošče | 7. Likalna plošča |
| 2. Napajalni kabel z vtičem | 8. Pršilna šoba |
| 3. Vrtljivi gumb za nastavitev temperature | 9. Pokrov za dolivanje vode |
| 4. Tipka Calc Clean | 10. Izbirno stikalo za paro |
| 5. Tehnični podatki | 11. Gumb za pršenje |
| 6. Rezervoar | 12. Gumb za parni sunek |
| | 13. Dozirna posodica za vodo |

PRIPRAVA

Perilo, ki ga želite zlikati, razdelite po mednarodnih oznakah na našitkih oblačil, če teh oznak ni, pa po vrsti blaga.

Pričnite z likanjem tkanin, ki zahtevajo najnižjo temperaturo, tako da skrajšate čas čakanja (likalnik potrebuje manj časa za segrevanje kakor pa za hlajenje) in odpravite tveganje ožganja tkanin.

UPORABA



POZOR! Likalnika ne smete uporabljati, če je padel na tla, če so na njem vidne poškodbe ali če pušča vodo.

Uporabljajte samo demineralizirano vodo za likalnike.



POZOR! V rezervoar ne dajajte kemičnih razredčil, odišavljenih tekočin ali snovi za odstranjevanje vodnega kamna: uporaba le-teh lahko poškoduje aparat.



POZOR! Ne uporabljajte vode iz razvlaževalca, klimatske naprava in sušilnega stroja, ali filtrirane vode z mehčalci in deževnice.

Kotel lahko vsebuje sledove vode, saj se vsak izdelek pred prodajo preizkusi.

Preverite, da vtič (2) napajalnega kabla ni priključen v električno omrežje.

Premaknite izbirno stikalo za paro (10) v položaj za zaprto paro [Slika C].

Odprite pokrovček za dolivanje vode (9).

Likalnik postavite tako, da lahko vodo čim lažje nalivate v ustrezno odprtino in se izognete razlivanju.

Počasi natočite vodo v rezervoar (6) s pomočjo priložene dozirne posode (13) [Slika B].

Ne prekoračite največjega nivoja napolnjenosti, ki je naveden na rezervoarju (6).

Zaprte pokrovček za dolivanje vode (9).

IZBIRA TEMPERATURE

Likalnik postavite v navpični položaj.

Vtič (2) napajalnega kabla priključite v električno vtičnico.

Temperaturo nastavite glede na vrsto tekstila, ki je označena na oblačilnih etiketah in sledi mednarodnim določilom, z vrtiljivim gumbom za nastavev temperature (2), [Slika D].

Vžig signalne lučke za nadzor temperature likalne plošče (1) označuje, da je likalnik v fazi segrevanja.

Počakajte, da signalna lučka za nadzor temperature likalne plošče (1) ugasne, preden pričnete z likanjem.

Pri prvem likanju je priporočljivo med blago, ki ga želite zlikati, in likalnik vstaviti krpo.

Preden se lotite likanja, usmerite curek pare na tkanino, likalnik pa držite rahlo dvignjen ter tako omogočite izpust odvečnega kondenzata.

Ni mogoče likati tkanin z naslednjimi simboli:

SL

FUNKCIJA ECO

Aparat ima tehnologijo za optimizacijo proizvodnje pare in posledično zmanjšanje energetske porabe. Za vklop funkcije Eco premaknite izbirno stikalo za paro (10) v položaj "ECO para".

LIKANJE BREZ PARE (NA SUHO)

Za likanje brez pare sledite navodilom v poglavju "likanje s paro", vendar pustite izbirno stikalo za paro (10) v položaju za zaprto paro.

LIKANJE S PARO

Premaknite izbirno stikalo za paro (10) v položaj med položajem za zaprto paro in položajem za največjo moč pare glede na želeno količino pare.

Neprekinjeno brizganje pare poteka le, ko je likalnik v vodoravni legi.

Neprekinjeno brizganje pare lahko zaustavite tako, da likalnik položite v navpični legi, ali če premaknete izbirno stikalo za paro (10) v položaj za zaprto paro.

ⓘ OPOMBA: Uporaba pare je možna samo pri najvišjih temperaturah, med položajem "3 točke" in položajem za najvišjo temperaturo, kakor navaja simbol na vrtljivem gumbu za nastavitve temperature (3).

Če je izbrana temperatura prenizka, lahko z likalne plošče padajo kapljice vode.

Med likanjem se signalna lučka za nadzor temperature likalne plošče prižiga v presledkih, kar pomeni, da se izbrana temperatura ohranja.

SUPER PARA IN PARA V NAVPIČNI LEGI

Pritisnite tipko za super paro (12), da se ustvari močan sunek pare.

Med enim pritiskom tipke in drugim počakajte nekaj sekund [slika E].

V presledkih pritiskajte tipko za super paro (12) za likanje v navpični legi (za likanje zaves, obešenih oblek ipd.).

ⓘ OPOMBA: Funkcijo super pare lahko uporabljate samo pri najvišjih temperaturah, med položajem "3 točke" in položajem za najvišjo temperaturo.

Če je izbrana temperatura prenizka, lahko z likalne plošče padajo kapljice vode. Ko se prižge signalna lučka za nadzor temperature likalne plošče (1) prenehajte z likanjem in nadaljujte, ko lučka ugasne.

FUNKCIJA PRŠENJA

Preverite, ali je voda v rezervoarju (6).

Tipko za paro (11) pritisnite počasi (za gosto pršenje) ali hitro (za pršenje v obliki meglice) [Fig. F].

Občutljive tkanine predhodno navlažite s pomočjo funkcije pršenja ali pa med likalnik in tkanino vstavite vlažno krpo. Funkcije pršenja ne uporabljajte za svilo ali sintetiko.

PO KONCU UPORABE

PRAZNJENJE

Vtič (2) napajalnega kabla izključite iz električne vtičnice.

Odprite pokrovček za dolivanje vode (9).

Izpraznite rezervoar (6) tako, da obrnete likalnik in ga rahlo stresate.

Likalnik pustite popolnoma ohladiti.

Likalnik vedno shranjujte v navpičnem položaju.

ⓘ OPOMBA: Če aparata ne nameravate uporabljati več tednov, najprej počakajte, da se popolnoma ohladi in nato temeljito izpraznite rezervoar vode v skladu z navodili v ustreznem odstavku.

Pri ponovnem vklopu znova napolnite rezervoar za vodo, kot je to opisano v pripadajočem odstavku.

VZDRŽEVANJE IN SHRANJEVANJE

SISTEM PROTI VODNEMU KAMNU ZERO-CALC

Poseben smolni filter, nameščen v notranjosti rezervoarja vode, zmanjšuje trdoto vode in tako omejuje nastajanje vodnega kamna na plošči. Smolni filter je stalen in ga ni potrebno zamenjevati.

SISTEM CALC CLEAN

Funkcija omogoča čiščenje ostankov vodnega kamna in druge umazanije iz notranjega dela likalne plošče (7).

Svetujemo vam, da postopek čiščenja izvedete vsakih 5 do 10 uporab.

Napolnite rezervoar (6) do največjega nivoja napolnitve [Slika B].

Premaknite izbirno stikalo za paro (10) v položaj za zaprto paro [Slika C].

Nastavite vrtljivi gumb za nastavev temperature (3) na največjo temperaturo in počakajte, da signalna lučka za nadzor temperature likalne plošče (1) ugasne.

Vtič (2) napajalnega kabla izključite iz električne vtičnice in takoj postavite likalnih v vodoravni legi nad umivalnik.

Pritisnite tipko Calc-Clean (4) in jo zadržite, dokler iz likalne plošče (7) odteka vroča voda, para ter morebitna umazanija ali vodni kamen.

Ko se je ohladila, očistite likalno ploščo (7) z vlažno krpo.

ČIŠČENJE



POZOR! Pred kakršnim koli čiščenjem likalnika se prepričajte, da vtič aparata ni vstavljen v omrežno vtičnico in da je likalna plošča popolnoma hladna.

Morebitno trdovratno umazanijo ali ostanke škroba ali apreturnega sredstva lahko z likalne plošče očistite z vlažno krpo in neabrazivnim tekočim detergentom.

Izogibajte se praskanju likalne plošče z žičnimi gobicami ali kovinskimi predmeti.

Plastične dele očistite z vlažno krpo, nato pa jih obrišite s suho krpo.



POZOR! Nevarnost požara. Pred shranjevanjem počakajte, da se aparat popolnoma ohladi.

TEŽAVE IN REŠITVE

V tem poglavju so navedene najpogostejše težave, povezane z uporabo naprave. Če težav s pomočjo sledečih informacij ne bi mogli odpraviti, se obrnite na pooblaščenega serviserja.

Težava	Morebitni vzrok	Rešitev
Likalna plošča (7) ostane hladna in se ne segreje.	Ni tokovnega napajanja.	Preverite, ali je vtič (2) napajalnega kabla pravilno vstavljen v električno vtičnico, ali ga poskusite vključiti v drugo vtičnico.
		Preverite ali je gumb za nastavitev temperature (3) morebiti nastavljen na najnižjo temperaturo (Slika D).
Signalna lučka temperature likalne plošče (1) se prižiga in ugaša.	Običajni postopek.	Prižiganje in ugašanje signalne lučke pomeni fazo segrevanja likalnika. Čim je dosežena nastavljena temperatura, se signalna lučka ugasne.
Para izhaja samo v manjši količini ali sploh ne izhaja.	Izbrino stikalo za paro (10) je v položaju za zaprto paro.	Izbrino stikalo za paro (10) premaknite v zeleni položaj (Slika C).
	V posodi za vodo ni dovolj vode (6).	Napolnite rezervoar (6).
Umazanija, ki izhaja skozi luknjice za paro, povzroča madeže na oblačilih.	Možni ostanki v notranjem delu likalne plošče (7).	Vklopite sistem za samodejno čiščenje (glejte odstavek "Sistem Calc Clean").
	Uporabljajte kemične dodatke, dišeče tekočine ali sredstva za odstranjevanje vodnega kamna	Uporaba le-teh poškoduje aparat: ne dodajajte aditivov vodi v posodi za vodo.
	Uporabljajte škrob.	Škrob vedno popršite na hrbtno stran tkanine.
Iz plošče izhaja voda.	Prenizka temperatura likalne plošče (7) zaradi prepogoste uporabe tipke za super paro (12).	Malce podaljšajte časovni presledek med parnimi sunki.
	Gumb za nastavitev temperature (3) je nastavljen na prenizko stopnjo.	Obrnite gumb za nastavitev temperature (3) v položaj med položajem "3 točke" in položajem za najvišjo temperaturo (Slika D).

ODLAGANJE



Embalaža je izdelana iz materialov, ki jih je mogoče reciklirati. Pri odlaganju embalaže upoštevajte predpise za varovanje okolja.



V skladu z direktivo 2012/19/EU o odlaganju električne in elektronske opreme (OEEO) simbol prečrtanega zabojnika pomeni, da je treba izdelek ob koncu življenjske dobe odložiti ločeno od ostalih odpadkov.

Uporabnik mora zato poskrbeti za odvoz aparata v ustrezeni center za recikliranje električne in elektronske opreme. Alternativno lahko uporabnik sam odda aparat, ki ga ne uporablja več in ga želi odložiti v odpadke, prodajalcu, takrat, ko opravi nakup novega aparata enakega tipa. Pri prodajalcih elektronskih izdelkov, katerih prodajna površina je večja od 400 m², je poleg tega mogoče brezplačno oddati, brez obveznosti nakupa, tudi odpadne elektronske izdelke velikosti, manjše od 25 cm. Primerno ločeno odlaganje odpadkov in nadaljnji pripravljalni postopek za recikliranje, ki vključuje predelavo in okolju prijazno odlaganje odložene naprave, pomaga pri preprečevanju škodljivih učinkov na okolje in zdravje ter promovira ponovno uporabo in/ali recikliranje materialov, ki to napravo sestavljajo.

SERVIS IN GARANCIJA

Aparat ima dvoletno garancijo od datuma dobave. Velja datum na računu/fakturi (če je jasno berljiva), razen če kupec ne dokaže, da je bila dobava kasneje.

V primeru okvare, ki je obstajala pred dobavo, je zagotovljeno popravilo ali zamenjava, ne bi bilo za aparat treba plačati, razen v primeru, da je en ukrep nesorazmeren glede na drugega. Kupec mora pooblaščen center za pomoč strankam obvestiti o okvari v dveh mesecih od takrat, ko jo je zaznal.

Garancija ne vključuje nobenega dela, ki bi lahko bil pokvarjen zaradi:

- a. poškodb pri prevozu ali naključnih padcev,
- b. nepravilne namestitve ali neustrezne električne napeljave,
- c. popravil ali sprememb, izvedenih s strani nepooblaščenega osebjaja,
- d. neizvedenega ali nepravilnega vzdrževanja in čiščenja,
- e. izdelka in/ali delov izdelka, podvrženih obrabi in/ali potrošnji, vključno s krajšim časom uporabe baterij (če so prisotne) zaradi pogoste uporabe ali časa,
- f. neupoštevanja navodil za delovanje aparata, malomarnosti ali neprevidne uporabe,
- g. uporabe vode, ki je drugačna od opisane v priročniku,
- h. uporabe kemičnih razredčil, dišečih tekočin ali sredstev za odstranjevanje vodnega kamna,
- i. poškodbe plošče, ki jo povzroči neprimernih tkanin ali s temperaturami, ki tkanini niso primerne.

Zgornji seznam je izključno informativne narave in ni zaključen, saj ta garancija ne pokriva nič takega, kar ne bi bilo posledica napak pri proizvodnji aparata.

Garancija ne velja v nobenem primeru neustrezne uporabe in v nobenem primeru profesionalne uporabe.

Zavrača se vsaka odgovornost za morebitne poškodbe, ki posredno ali neposredno poškodujejo osebe, stvari in domače živali, in nastanejo zaradi neupoštevanja vseh predpisov, navedenih v ustreznem "Priročniku z navodili in opozorili", glede namestitve, uporabe in vzdrževanja aparata.

To se ne nanaša na posege, ki jih krije garancija.

Način servisa

Popravilo aparata mora biti izvršeno v pooblaščenem servisnem centru. Okvarjen aparat, če je v garanciji, morate odnesti v servisni center skupaj z davčnim računom, ki potrjuje datum nakupa ali dobave.

PARATHËNIE

I nderuar Klient, Ju falënderojmë që keni zgjedhur produktin tonë. Jemi të sigurt se do ta vlerësoni cilësinë dhe besueshmërinë e saj, pasi është projektuar dhe prodhuar duke vënë në plan të parë për kënaqësinë e klientit. Këto udhëzime për përdorim janë në përputhje me normat evropiane EN 82079.



KUJDES! Udhëzime dhe paralajmërime për një përdorim të sigurt të pajisjes.

Perpara se te perdorni kete aparat, lexoni me kujdes udhezimet per perdorim dhe ne vecanti, paralajmerimet dhe udhezimet mbi sigurine, duke ju permbajtur atyre. Ruani kete manual se bashku me udhezuesin e saj ilustrues, me qellim konsultimin e ardhshem. Ne rast transeferimi te aparatit personave te trete, dorezoni te gjitha dokumentat.

SHËNIM: nëse në leximin e këtij manuali, disa pjesë rezultojnë të vështira për t'u kuptuar ose ju lindin dyshime, përpara se të përdorni produktin, kontaktoni sipërmarrjen në adresën e treguar në faqen e fundit.

SHËNIM: personat me probleme në shikim mund të konsultojnë versionin dixhital të këtyre udhëzimeve për përdorim në faqen www.tenactagroup.com

INDEKS

Parathënie	faq. 1	Fundi i përdorimit	faq. 7
Paralajmërime për sigurinë	faq. 1	Mirëmbajtja dhe ruajtja	faq. 7
Legjenda e simboleve	faq. 4	Probleme dhe zgjidhje	faq. 8
Përshkrimi i pajisjes dhe aksesoreve	pag. 4	Eliminimi	faq. 9
Përgatitja	faq. 4	Asistenca dhe garancia	faq. 9
Përdorimi	faq. 5	Udhëzues ilustrues	faq. I-II-III
		Të dhëna teknike	faq. I

PARALAJMËRIME PËR SIGURINË

- Mbas shpaketimit, sigurohuni që ky produkt të jete i pa demtuar, i plote në të gjitha pjesët e tij sic tregohet në udhëzuesin ilustrues dhe pa shenja demtimi gjatë transportimit. Nëse keni dyshime, mos e përdorni pajisjen dhe kontaktoni qendrën e autorizuar të shërbimit.



KUJDES! Hiqni nga aparati materiale të mundshme komunikimi si etiketa, kartela etj., përpara përdorimit.

SQ



KUJDES! Rrezik mbytjeje.

Fëmijët nuk duhet të luajnë me pakon. Mbani qeskën plastike larg nga fëmijët.

- Ky aparat duhet përdorur vetëm për qëllimin, për të cilin është projektuar, përkatësisht si hekur për hekurosje me avull me shkarkim të lirë për përdorim shtëpiak. Çdo përdorim tjetër konsiderohet jo në përputhje me përdorimin e parashikuar, pra i rrezikshëm.
- Përpara se të lidhni aparatën me rrjetin elektrik, kontrolloni që tensioni dhe frekuenca të treguara tek të dhënat teknike të aparatit të jenë në përputhje me ato të rrjetit elektrik të disponueshëm. Të dhënat teknike gjenden mbi aparat dhe mbi ushqyes nëse i pranishëm (shiko udhëzuesin ilustrues).
- Aparati mund të përdoret nga fëmijë të moshës jo më të ulët se 8 vjeç dhe nga persona me aftësi të kufizuara fizike, shqisore ose mendore, ose pa eksperiencë ose pa njohjen e nevojshme, vetëm nëse nën mbikqyrje ose pasi të kenë marrë udhëzimet e duhura për përdorimin e sigurt të aparatit dhe të kenë kuptuar rreziqet që kanë të bëjnë me të. Fëmijët nuk duhet të luajnë me aparatën. Pastrimi dhe mirëmbajtja që duhet të kryhet nga përdoruesi nuk duhet të kryhet nga fëmijët pa mbikqyrje.



KUJDES! Mbani aparatën dhe kabllin ushqyes larg nga fëmijët e moshës nën 8 vjeç, kur aparatë është i ndezur ose po ftohet.










- MOS e përdorni aparatën me duar të lagura ose këmbë të njoma apo zbathur.
- MOS e tërhiqni kabllin ushqyes ose vetë aparatën, për të hequr spinën nga priza e korrentit.
- MOS e tërhiqni e mos e ngrini pajisjen nga kablli ushqyes.
- MOS e ekspozoni aparatën në lagështi ose nën ndikimin e agjentëve atmosferikë (shi, diell) ose temperatura ekstreme.
- Aparati nuk duhet të lihet pa mbikqyrje kur është i lidhur me rrjetin ushqyes.
- Hiqni gjithmonë spinën nga ushqimi elektrik përpara pastrimit ose mirëmbajtjes dhe në rast mospërdorimi të aparatit.
- Në rast prishjeje ose mosfunksionimi të aparatit, fikenit dhe mos e

ngacmoni. Për riparime të mundshme duhet kontaktuar vetëm një qendër e asistencës teknike të autorizuar.

- Nëse kablli ushqyes është dëmtuar, duhet ndërruar nga një qendër asistence teknike e autorizuar, në mënyrë që të parandalohen rreziqet.
- Siguria elektrike e këtij aparati është siguruar vetëm kur ai vetë është lidhur si duhet me një sistem të vënë në tokë, siç parashikohet nga normat në fuqi për sigurinë elektrike. Është e nevojshme të kontrolloni këtë kusht themelor të sigurisë përpara se të lidhni aparatën me rrjetin elektrik. Në rast dyshimesh, kërkoni një kontroll të kujdesshëm të sistemit nga një teknik kompetent.
- ⊙ MOS e fusni këtë aparat në ujë apo lëngje të tjerë. Për proceset e pastrimit dhe mirëmbajtjes, referojuni vetëm paragrafit përkatës të këtij manuali.
- ⊙ MOS e lini këtë pajisje në kontakt me ose afër materialeve ose mbi sipërfaqe lehtësisht të ndezshme ose që mund të dëmtohen nga nxehtësia.
- Hekuri duhet të përdoret dhe duhet të lihet të pushojë mbi një sipërfaqe të qëndrueshme.
- Kur hekuri vendoset mbi mbështetësin e tij, sigurohuni që sipërfaqja mbi të cilën vendoset mbështetësi të jetë e qëndrueshme.
- ⊙ MOS përdorni aditive kimike, substanca me aroma ose kundër kalkarit.
- Spina duhet hequr nga priza përpara se të mbushni depozitën.
- Për karakteristikat e aparatit, referohuni pjesës së jashtme të kutisë.
- Përdoreni vetëm me aksesoret e furnizuar që janë pjesë integruese e aparatit.
- ⊙ MOS përdorni zgjatues kordoni ose përshtatës.

SQ

LEGJENDA E SIMBOLEVE

	<i>Kujdes/Rrezik</i>		<i>E ndaluar</i>
	<i>Kujdes! Sipërfaqja që djeg</i>		<i>Informacione</i>
	<i>Pozicioni 1 Pika. I përshtatshëm për hekurosjen e teshave sintetike si për shembull: materiale viskoze, poliestër</i>		<i>Pozicioni 2 pika. I përshtatshëm për hekurosjen e teshave të tilla si mëndafshi dhe leshi</i>
	<i>Pozicioni 3 pika. I përshtatshëm për hekurosjen e teshave të tilla si pambuku dhe linoja</i>	MAX	<i>Temperatura maksimale. E përshtatshme për hekurosjen e teshave të tilla si xhinset</i>
0	<i>Pozicioni me avull të mbyllur</i>	ECO	<i>Pozicioni me avull eco</i>
Max	<i>Pozicioni me avull maksimal</i>		<i>Shfryrthe avulli</i>
	<i>Spërkatje</i>	MAX	<i>Niveli maksimal i mbushjes</i>
CALC-CLEAN <i>Butoni calc clean</i>			

PËRSHKRIMI I PAJISJES DHE AKSESORËVE

Konsultoni udhëzuesin ilustrues në faqen I, për të kontrolluar pajimet e aparatit tuaj.

1. Drita e kontrollit të temperaturës së piashtës
2. Kabli i ushqimit me spinë
3. Doreza për rregullimin e temperaturës
4. Butoni calc clean
5. Të dhënat teknike
6. Depozita
7. Piastra e hekurit
8. Pipëza spërkatëse
9. Kapaku për mbushjen e ujit
10. Përzgjedhësi i avullit
11. Butoni spray
12. Butoni super-avull
13. Enë matëse për ujin

PËRGATITJA

Ndani rrobat për t'u hekurosur sipas simboleve ndërkombëtare të dhëna mbi etiketën e qepur tek veshjet ose, nëse nuk ka të tilla, sipas llojit të materialit.

Filloni të hekurosni rrobat që kërkojnë një temperaturë më të ulët për të shkurtuar kohët e pritjes (hekuri do më pak kohë të ngrohet se sa të ftohet) dhe eliminoni rrezikun e djegies së pëlhurave.

PËRDORIMI



KUJDES! Hekuri nuk duhet përdorur nëse është rrëzuar, ose nëse ka shenja dëmsh të dukshme ose nëse humbet ujë.

Përdorni vetëm ujë pa minerale për hekur.



KUJDES! Mos fusni në depozitë hollues kimikë, lëngje me aromë ose substanca kundër kalkarit: përdorimi i këtyre substancave mund të dëmtojë produktin.



KUJDES! Mos përdorni ujin e tharësve, ujin e kondicionerëve, të tharësës së rrobave, ujin e filtruar me zbutës ose ujin e shiut.

Bojleri mund të përmbajë ujë sepse çdo produkt testohet përpara se të nxirret në treg.

Verifikoni nëse kabli i ushqimit me spinën (2) është shkëputur nga priza e korrentit.

Zhvendosni përzgjedhesin e avullit (10) në pozicionin e avullit të mbyllur [Fig. C].

Hapni kapakun për mbushjen e ujit (9).

Vendosni hekurin në mënyrë që të thjeshtoni futjen e ujit në zgavrën e duhur dhe shmangni tejmbushjen.

Hidhni me ngadalë ujin në depozitë (6) duke përdorur enën matëse (13) [Fig. B].

Mos e tejkaloni nivelin maksimal të dhënë mbi depozitë (6).

Mbyllni kapakun për mbushjen e ujit (9).

ZGJEDHJA E TEMPERATURËS

Vendosni hekurin në pozicion vertikal.

Futni kabllin e ushqimit bashkë me spinën (2) në prizën e korrentit.

Vendosni temperaturën e hekurosjes në bazë të llojit të pëlhurës sipas tipologjisë ndërkombëtare të dhënë në etiketën e qepur në veshje, duke përdorur dorezën për rregullimin e temperaturës (2), [Fig. D].

Ndezja e dritës së kontrollit të temperaturës së piashtës (1) tregon se hekuri është në fazë ngrohjeje.

Prisni që drita e kontrollit të temperaturës së piashtës (1) të fiket përpara se të filloni hekurosjen.

Për hekurosjen e parë është e këshillueshme të vendosni një mbulesë midis hekurit dhe pëlhurës që duhet hekuros.

Përpara se të filloni hekurosjen, lëshoni një spërkatje avulli mbi mbulesën, duke e mbajtur hekurin të ngritur për të lejuar daljen e ujit të kondensuar të mbetur.

Pëlhurat me keto simbole nuk mund të hekurosen:

FUNKSIONI ECO

Aparati është i pajisur me një teknologji në gjëndje të optimizojë prodhimin e avullit dhe si rrjedhojë, të reduktojë konsumin e energjië elektrike.

Për të aktivizuar funksionin Eco, zhvendosni përzgjedhësin e avullit (10) në pozicionin me avull ECO.

HEKUROSIJE PA AVULL (NË TË THATË)

Për të hekurosuar pa avull, ndiqni udhëzimet e seksionit "hekurosje me avull" duke e lënë përzgjedhësin e avullit (10) në pozicionin e avullit të mbyllur.

HEKUROSIJE ME AVULL

Zhvendosni përzgjedhësin e avullit (10) në një pozicion midis pozicionit të avullit të mbyllur dhe pozicionit të avullit maksimal në bazë të sasisë së dëshiruar të avullit.

Nxjerrja e avullit në vazhdimësi ndodh vetëm duke lëvizur hekurin në pozicion horizontal.

Pezulimi i avullit në vazhdimësi mund të arrihet duke e mbështetur hekurin në pozicionin vertikal ose duke e zhvendosur përzgjedhësin e avullit (10) në pozicionin e avullit të mbyllur.

SHËNIM: Përdorimi i avullit është i mundur vetëm me temperaturat më të larta, midis pozicionit me 3 pikë dhe pozicionit të temperaturës maksimale, siç jepet nga simboli në çelvsin e rregullimit të temperaturës (3).

Nëse temperatura e përzgjedhur është shumë e ulët, mund të bien nga piastra pika uji.

Gjatë hekurosjes, drita e kontrollit të temperaturës së piashtës do të ndizet me intervale, duke treguar se temperatura e përzgjedhur do të ruhet.

SUPER-AVULL DHE AVULL NE VERTIKAL

Shtypni butonin për super-avull (12) për të gjeneruar një spërkatje të fuqishme me avull.

Prisni disa sekonda nga një presion tek tjetri [Fig. E].

Shtypni me intervale butonin e super-avullit (12) për hekurosjen vertikalisht (tenda, rroba të varura, etj.).

SHËNIM: Funkzioni i super-avullit mund të përdoret vetëm me temperaturat më të larta, midis pozicionit me 3 pikë dhe pozicionit të temperaturës maksimale.

Nëse temperatura e përzgjedhur është shumë e ulët, mund të bien nga piastra pika uji.

Ndaloni së përdoruri butonin kur ndizet drita e kontrollit të temperaturës së piashtës (1) dhe vazhdojeni hekurosjen vetëm kur fiket drita.

FUNKSIONI SPRAY

Kontrolloni që të ketë ujë në bojler (6).

Shtypni butonin spray (11) me ngadalë (për të arritur një spërkatje të dendur) ose shpejt (për të arritur një spërkatje të atomizuar) [Fig. F].

Njomni pëlhurat delikate përpara se të hekurosni duke përdorur funksionin spray ose përndryshe, vendosni midis hekurit dhe pëlhurës një mbulesë të njomë. Mos e përdorni funksionin spray për pëlhura mëndafshi ose sintetike.

FUNDI I PËRDORIMIT

BOSHATISJA

Nxirreni kabllin e ushqimit bashkë me spinën (2) nga priza e korrentit.

Hapni kapakun për mbushjen e ujit (9).

Boshatisni depozitën (6) duke e kthyer hekurin kokëposhtë dhe duke e shkundur lehtësisht.

Lëreni hekurin të ftohet plotësisht.

Vendoseni hekurin gjithmonë në pozicion vertikal.

! **SHËNIM:** Nëse parashikohet të mos përdoret aparati për shumë javë, prisni që aparati të jetë plotësisht i ftohtë përpara se ta boshatisni plotësisht depozitën e ujit duke ndjekur udhëzimet në paragrafin e posaçëm.

Pasi e rindizni, mbushni përsëri depozitën e ujit, siç tregohet në paragrafin e saj.

MIRËMBAJTJA DHE RUAJTJA

SISTEMI ANTI-KALKAR ZEROCALC

Një filtër i veçantë në rrëshirë, i vendosur brenda depozitës së ujit, ul ngurtësinë e ujit dhe kufizon formimin e kalkarit në piastër. Filtri në rrëshirë është i përhershëm dhe nuk zëvendësohet.

SISTEMI CALC CLEAN

Funksioni lejon pastrimin e pjesës së brendshme të piastres (7) nga mbetje kalkari ose papastërti të tjera.

Këshillohet të kryhet pas çdo 5 - 10 përdorimesh.

Mbusheni depozitën (6) deri në nivelin maksimal të mbushjes [Fig. B].

Zhvendosni përzgjedhesin e avullit (10) në pozicionin e avullit të mbyllur [Fig. C].

Rregulloni dorezën e rregullimit të temperaturës (3) në temperaturën maksimale dhe prisni që drita e kontrollit të temperaturës së piastres (1) të fiket.

Hiqni kabllin e ushqimit me spinë (2) nga priza e korrentit dhe vendoseni hekurin shpejt në pozicion horizontal mbi një lavaman.

Shtypni butonin Calc-Clean (4) duke e mbajtur të shtypur derisa nga piastra e hekurit (7) të dalin ujë i vluar, avull dhe papastërti të mundshme apo kalkar.

Pasi të jetë ftohur, pastroni piastren e hekur (7) me një leckë të njomë.

PASTRIMI



KUJDES! Përpara se të kryeni çdo operacion pastrimi të hekurit, sigurohuni që sipna e aparatit të mos jetë e lidhur me prizën e korrentit dhe piastra të jetë ftohur plotësisht.

Kore të mundshme ose mbetje niseshteje ose produkti të pranishme mbi sipërfaqen e piastres, mund të hiqen me një leckë të njomë dhe me një detergjent të lëngshëm jo gërryes.

Shmangni gërvishtjen e piastres me gërryes ose me objekte metalike.

Pjesët plastike mund të pastrohen me një leckë të njomë, dhe pastaj të kalohen me një leckë të thatë.



KUJDES! Rrezik zjarri. Lëreni pajisjen të ftohet plotësisht para se ta vini mënjanë.

PROBLEME DHE ZGJIDHJE

Në këtë kapitull do të jepen problemet më të shpeshta të lidhura me përdorimin e aparatit. Nëse nuk ia dilni të zgjidhni problemet me informacionet e mëposhteme, ju lutemi të kontaktoni Qendren e Asistencës Teknike.

Problem	Shkaku i mundshëm	Zgjidhje
Piastra e hekurit (7) mbetet e ftohtë dhe nuk ngrohet.	Nuk ka ushqim me korrent.	Kontrolloni nëse spina e kabllit të ushqimit me spinë (2) është e futur korrektësisht ose provoni ta fusni në një prizë tjetër.
		Kontrolloni që doreza e rregullimit të temperaturës (3) të mos jetë e pozicionuar në temperaturën minimale (Fig. D).
Drita e kontrollit të piastres (1) do të ndizet dhe do të fiket.	Procedurë normale.	Ndezja dhe fikja e drites tregojnë fazen e ngrohjes së hekurit për hekurosje. Sa arrihet temperatura e vendosur, drita do të fiket.
Avulli del vetëm me sasi të reduktuar ose nuk del tërësisht.	Përzgjedhësi i avullit (10) është në pozicionin e avullit të mbyllur.	Vendoseni përzgjedhësin e avullit (10) në pozicionin e dëshiruar (Fig. C).
	Nuk ka ujë të mjaftueshëm në depozitë (6).	Mbushni depozitën (6).
Papastërtitë që dalin nga vrimat e avullit nullojnë veshjet.	Mbetje të mundshme në pjesën e brendshme të piashtës së hekurit (7).	Kryeni vetëpastrimin (shihni paragrafin e Sistemit Calc Clean).
	Po përdorni aditive kimik, lengje me arome ose substanca kundër kalkarit	Përdorimi i këtyre substancave demtojnë produktin: mos shtoni aditive në ujë të bojlerit.
	Po përdorni niseshte.	Spërkatni niseshtet gjithmonë në pjesën e prapme të pëlthurës.
Nga piastra del ujë.	Temperatura e piashtës së hekurit (7) shumë e ulët për shkak të përdorimit tepër të shpeshtë të butonit super-avull (12).	Shtoni lehtësisht intervalin midis spërkatjeve të avullit.
	Çelësi i rregullimit të temperaturës (3) është vendosur në një nivel shumë të ulët.	Rrotulloni çelësin e rregullimit të temperaturës (3) në një pozicion midis pozicionit me 3 pikë dhe temperaturës maksimale (Fig D).

ELIMINIMI



Paketimi i produktit është i përbërë me material të ricikluar. Eliminojeni në përputhje me normativën për mbrojtjen e ambientit.



Në bazë të direktivës 2012/19/BE për mbeturinat e aparateve elektrike dhe elektronike (RAEE), simboli i këtij lloji të shënues mbi aparat ose mbi kutinë e saj tregon që produkti në fund të jetëgjatësisë së tij duhet të mbledhet në mënyrë të ndarë nga mbeturinat e tjera.

Veç kësaj, përdoruesi duhet ta dorëzojë aparatit që do mënjanojë, pranë qendrave të grumbullimit të diferencuar të mbeturinave elektrike dhe elektronike. Në alternativë të një drejtimi të pavarur është e mundur të dorëzohet aparatit që dëshirohet të eliminolet pranë shitësit, në momentin e blerjes së një aparati të ri të të njëjtit tip. Pranë shitësit të produkteve elektronike me një sipërfaqe shitjeje prej të paktën 400 m² është e mundur të dorëzohet falas, pa detyrim blerjeje, produktet elektronike për eliminime me madhësi më të vogël se 25 cm. Mbledhja e duhur e diferencuar për rindezjen e mëtejshme të aparatit që do të riciklohet, trajtohet dhe eliminohet në respektim të ambientit, kontribuon në shmangien e efekteve të mundshme negative për ambientin dhe mbi shëndetin dhe ripërdorimin ose riciklimin e materialeve me të cilat përbëhet aparatit.

ASISTENCA DHE GARANCIA

Aparatit është i garantuar për një periudhë prej dy vjetësh nga data e dorëzimit. Vërtetohet nga data e vendosur mbi etiketa/fatura (nëse lexohet qartësisht), vetëm nëse blerësi nuk provon që dorëzimi është kryer më vonë.

Në rast defekti të produktit para datës së dorëzimit, garantohet riparimi ose ndërrimi i aparatit pa shpenzime, duke përfshirë vetëm nëse një nga zgjidhjet rezultojnë e tepërt ndaj tjetrës. Blerësi ka detyrimin të denoncojë tek një Qendër Asistence të autorizuar, defektin e përputhshmërisë brenda dy muajsh nga zbulimi i vetë defektit.

Nuk janë të mbuluara nga garancia të gjitha pjesët që rezultojnë defekte për shkak të:

- a. dëmeve të transportit ose rënies aksidentale,
- b. instalimit të gabuar ose papërshtatshmerisë së sistemit elektrik,
- c. riparimeve ose ndryshimeve të kryera nga personeli i paautorizuar,
- d. mungesës ose mirëmbajtjes dhe pastrimit jorregull,
- e. produktit dhe/ose pjesëve të produktit të konsumuara dhe/ose të konsumueshme, duke përfshirë këtu reduktimin e kohës së përdorimit të baterive, si rrjedhojë e përdorimit apo kohës, nëse ka,
- f. mosrespektimit të udhëzimeve për funksionimin e aparatit, neglizhencës ose mosmirëmbajtje në përdorim,
- g. përdorimit të ujit ndryshe nga ç'përkrahëhet në manual,
- h. përdorimit të holluesve kimikë, lëngjeve me aromë ose substancave kundër kalcitit,
- i. dëmtimit të piashtë, shkaktuar nga hekurorja e pëlhurave jo të përshtatshme ose me temperatura jo të përputhshme me pëlhurën.

Lista e mësipërme është vetëm një thjeshtësim dhe jo e plotë, sepse kjo garanci është gjithashtu e përjashtuar për të gjitha ato rrethana që nuk mund të jenë rrjedhojë e defekteve të fabrikimit të aparatit. Garancia përjashtohet gjithashtu në të gjitha rastet e një përdorimi jorregull të aparatit dhe në rast përdorimi profesional.

Nuk pranohet asnjë përgjegjësi për dëme të mundshme që mund të rrjedhë direkt ose jo direkt nga persona, sende ose kafshë shtëpiake si rrjedhojë e mosrespektimit të të gjitha përkrahimeve të dhëna në "Librezën e Udhëzimeve dhe paralajmërimeve" të posaçme për sa i përket instalimit, përdorimit dhe mirëmbajtjes së aparatit.

Përveç aksioneve kontraktore të garancisë kundrejt shitësit.

Modaliteti i asistencës

Riparimi i aparatit duhet te kryhet pranë një Qendre Asistence të autorizuar. Aparati defektoz, nëse është brenda garancisë, duhet të çohet në një Qendër Asistence së bashku me një dokument fiskal që tregon datën e shitjes dhe të dorëzimit.