



Heißluft-Fritteuse

10028288 10028289 10028290

KLARSTEIN

Sehr geehrter Kunde,

wir gratulieren Ihnen zum Erwerb Ihres Klarstein-Gerätes. Lesen Sie die folgenden Anschluss- und Anwendungshinweise sorgfältig durch und befolgen Sie diese, um möglichen technischen Schäden vorzubeugen. Für Schäden, die durch Missachtung der Sicherheitshinweise und unsachgemäßen Gebrauch entstehen, übernehmen wir keine Haftung.

Inhaltsverzeichnis

Technische Daten	2
Sicherheitshinweise	2
Lieferumfang	3
Geräteübersicht und Funktionstasten	4
Benutzung	5
Reinigung	8
Entsorgung	9
Konformitätserklärung	9

Technische Daten

Artikelnummer	10028288 10028289 10028290
Stromversorgung	230 V~ 50/60Hz
Leistungsaufnahme	1400 W

Sicherheitshinweise



Warnung: Verbrennungsgefahr

Berühren Sie die nicht den Griff des Innentopfes, wenn Sie mit der Essenszubereitung fertig sind! Entnehmen Sie den Innentopf mit der Zange.

Allgemeines

- Lesen Sie vor der Benutzung des Geräts die Bedienungsanleitung. Heben Sie sie auf.
- Verwenden Sie das Gerät nur zu dem dazu bestimmten Zweck.
- Fassen Sie die heiße Fläche nicht an.
- Überprüfen Sie vor der Verwendung, ob die örtliche Spannungsversorgung mit der des Gerätes übereinstimmt.
- Tauchen Sie das Stromkabel oder das Gerät nicht in Wasser oder eine andere Flüssigkeit, um einen Stromschlag zu vermeiden.
- Benutzen Sie das Gerät nicht mit einem defekten Netzkabel oder Netzstecker, auch nicht wenn das Gerät nicht richtig funktioniert oder beschädigt wurde.
- Verwenden Sie kein Zubehör, das vom Hersteller nicht empfohlen wurde.
- Lassen Sie Kinder dieses Gerät nicht benutzen. Bei der Verwendung dieses Gerätes ist strenge Aufsicht erforderlich.

Aufstellungsort

- Die Heißluftfritteuse ist nur für den Betrieb im Haus vorgesehen. Verwenden Sie das Gerät nicht im Freien.
- Stellen Sie das Gerät nicht neben Gasbrenner oder Elektroherdplatten.
- Stellen Sie das Gerät sicher in der Mitte einer Arbeitsplatte auf.

- Betreiben Sie das Gerät nur auf hitzebeständigem Glas, einer Holzplatte oder einem Tischtuch. Sie müssen das Gerät unbedingt auf eine hitzebeständige Oberfläche stellen.
- Benutzen Sie die Griffe, um das Gerät anzuheben und zu bewegen. Fassen sie dazu nicht das Gehäuse an.
- Seien Sie sehr vorsichtig, wenn Sie den Innentopf mit heißem Inhalt bewegen.

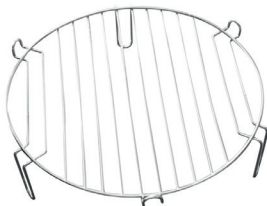
Reinigen und Lagern

- Ziehen Sie den Netzstecker, wenn Sie das Gerät nicht benutzen und bevor Sie es reinigen.
- Lassen Sie das Gerät erst abkühlen, bevor Sie Teile hinzufügen und entfernen.
- Reinigen Sie das Gerät nicht mit einem Scheuerschwamm aus Metall. Teile könnten kaputtgehen oder abbrechen, oder Teile des Schaltkreises einen Stromschlag auslösen.
- Lassen Sie den Schalter immer in der Position „OFF“, wenn Sie das Gerät nicht verwenden.

Lieferumfang

- 1 Heißluftfritteuse
- Einsatzwanne
- Greifzange
- 1 Grillrost
- 3-D-Grillkäfig
- Pfanne
- Hähnchenspieß

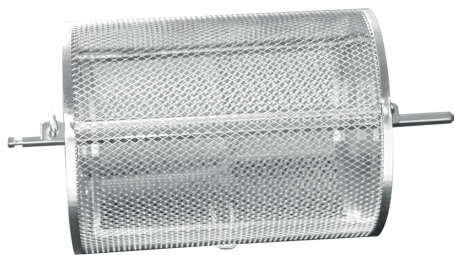
Beiliegendes Zubehör:



Grillrost



Pfanne

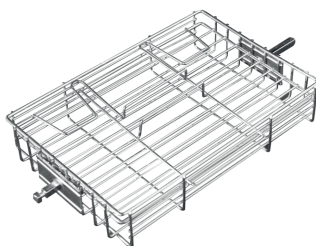


3-D-Grillkäfig

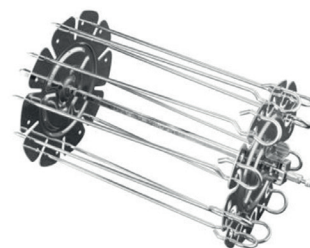


Hähnchenspieß

Optionales Zubehör (nicht im Lieferumfang enthalten):



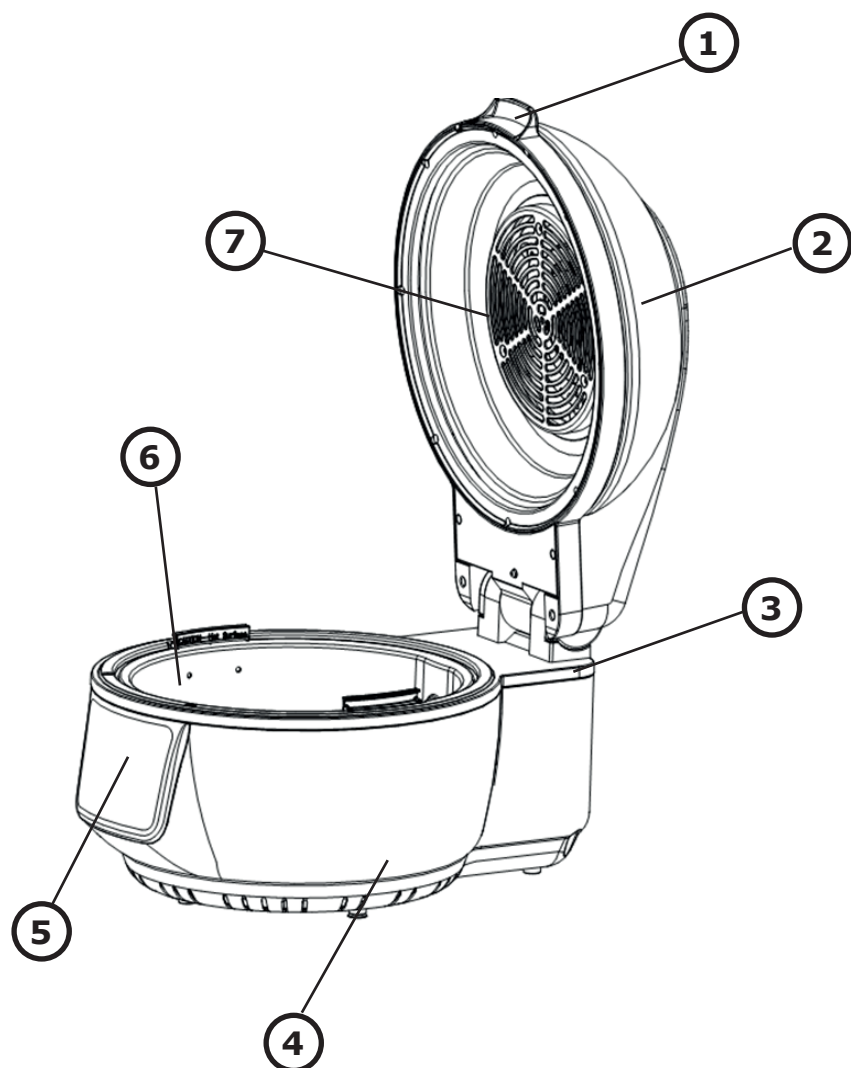
Steakkäfig



Spießgestell

Geräteübersicht und Funktionstasten

- 1 Deckelgriff
- 2 Transparenter Deckel
- 3 Sicherheitsschalter
- 4 Gehäuse
- 5 Bedienfeld
- 6 Innentopf
- 7 Heizspirale



- 1 LED-Display
- 2 Temperatureinstellung -
- 3 Voreinstellung
- 4 Drehung
- 5 Timer -
- 6 An/Aus
- 7 Timer +
- 8 Temperatureinstellung +

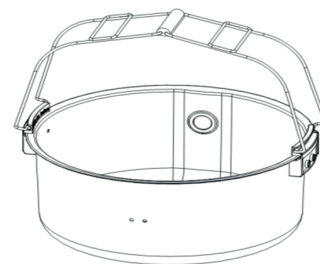


Benutzung



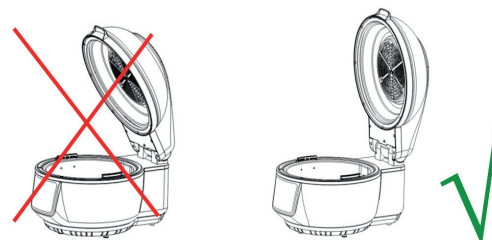
Warnung: Verbrennungsgefahr

*Berühren Sie die nicht den Griff des Innentopfes, wenn Sie mit der Essenszubereitung fertig sind!
Entnehmen Sie den Innentopf mit der Zange.*



Vorsicht

Lassen Sie den Deckel nicht los, bis er in der richtigen Position ist.



Grundlegendes

- 1 Ziehen Sie den Deckel bis zum angezeigten Winkel nach oben, bis Sie ein Geräusch hören.
- 2 Legen Sie den Innentopf, das Zubehör (falls benötigt) und das Essen hinein, um es zuzubereiten.
- 3 Stellen Sie sicher, dass der Spieß richtig eingesetzt ist, falls die Drehung für den verwendeten Modus verfügbar ist.
- 4 Stapeln Sie das Essen nicht zu nah an die Heizstäbe. Sonst verbrennt das Essen.
- 5 Schließen Sie den Deckel richtig.
- 6 Schließen Sie das Gerät an eine Steckdose an.
- 7 Drücken Sie die Start-Taste. Das Gerät tritt in den Standby-Modus.
- 8 Drücken Sie die Start-Taste wieder, um den richtigen Modus zu wählen. Die entsprechende voreingestellte Zeit und Temperatur wird auf dem Display angezeigt.
- 9 Zeit und Temperatur können nach den individuellen Bedürfnissen eingestellt werden. (Falls kein Modus gewählt wird, kann das Gerät immer noch starten, wenn die Zeit- und Temperatureinstellungen vorgenommen wurden.)
- 10 Drücken Sie die Start-Taste und das Gerät startet.
- 11 Wenn eine bestimmte Temperatur erreicht wurde, schaltet sich das Heizelement ab. Das Heizelement schaltet sich wieder ein, wenn die Temperatur gesunken ist. Der Vorgang wiederholt sich, bis die angegebene Zeit erreicht wurde.
- 12 Sollen weitere Speisen während des Garvorgangs hinzugegeben werden, drücken Sie die Verriegelung des Deckels und klappen Sie ihn hoch. Das Gerät wird den Heizvorgang sofort unterbrechen (aber die Drehung geht weiter). Schließen Sie den Deckel wieder, nachdem Sie die Speisen hineingegeben haben. Der Vorgang wird wieder aufgenommen.
- 13 Ist die eingestellte Zeit erreicht, ertönt ein Signal. Entfernen Sie den Stecker und entnehmen Sie das Essen. Gehen Sie vorsichtig mit heißen Gegenständen um, um eine Verbrennung zu vermeiden. Stellen Sie den Deckel und den Innentopf auf eine hitzeisolierte Unterlage, um Schäden auf der Tischplatte zu vermeiden.

Übersicht über die Modi

Modus	Standard-Temperatur	Standard-Zeit	Empfohlenes Zubehör	Drehung
Turbo	230	15	alle	
Grillen	200	30	Hähnchenspieß	●
Frittieren	230	25	Backkäfig / Bratspieß	●
Backen	180	20	Pfanne / Gittergestell	
Pizza	210	15	Pfanne / Gittergestell	
Auftauen	60	15	alle	

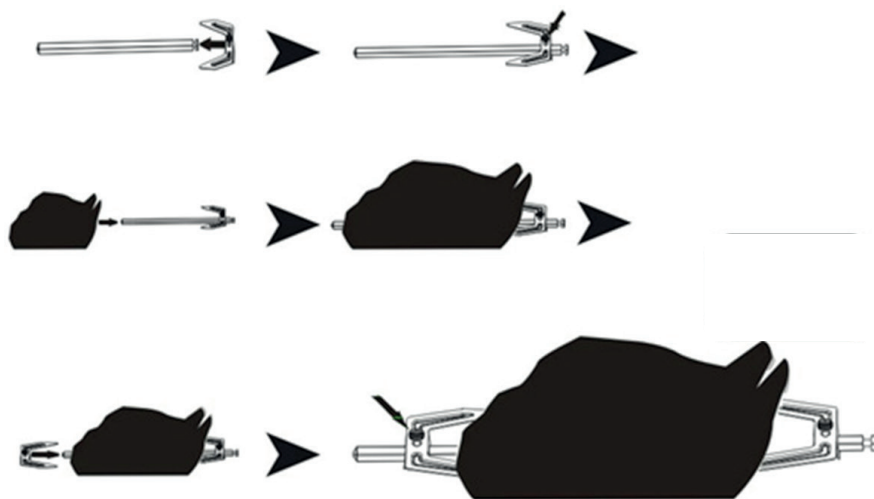
Es wird empfohlen, dass das Gesamtgewicht der Speisen 5 kg nicht übersteigt. Grill- und Frittiermodi werden standardmäßig mit Drehen betrieben. Drücken Sie die Taste Drehen einmal, um die Drehung abzuschalten. Die Anzeige „Drehen“ im Display geht aus. Andere Modi werden standardmäßig ohne Drehung betrieben. Drücken Sie „Drehen“, um die Drehung zu starten.

Vorgeschlagene Verwendung des Zubehörs

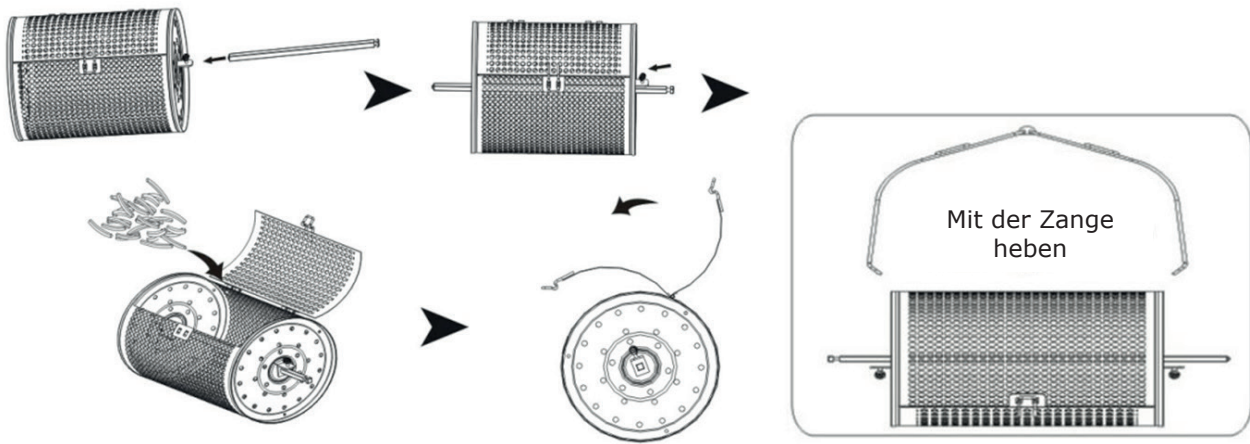
Drahtgestell und Pfanne



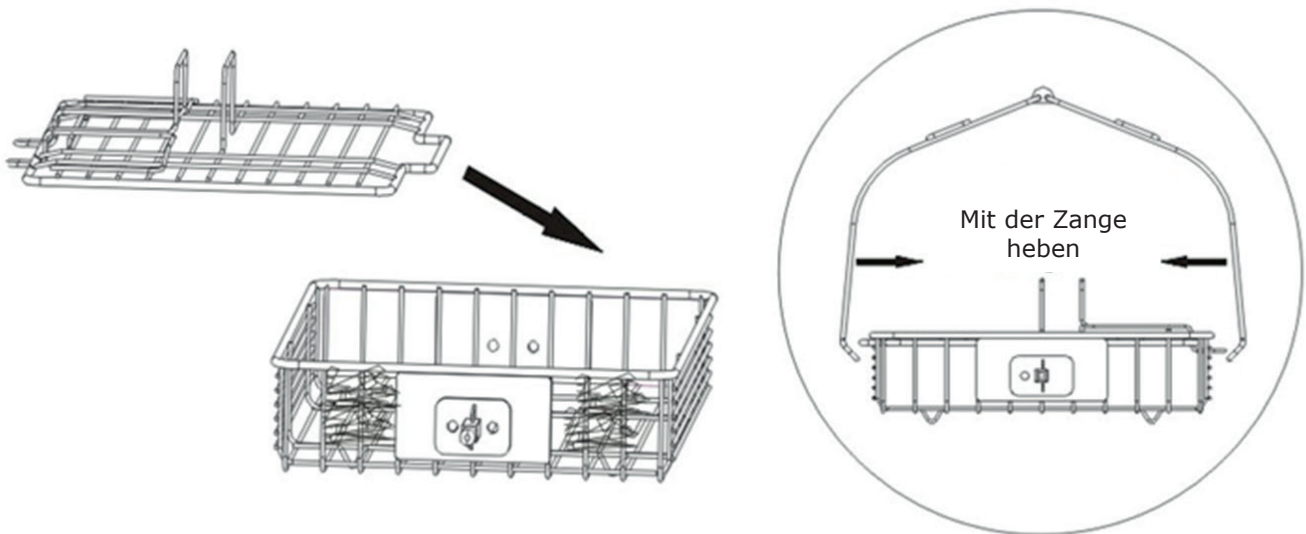
Hähnchenspieß



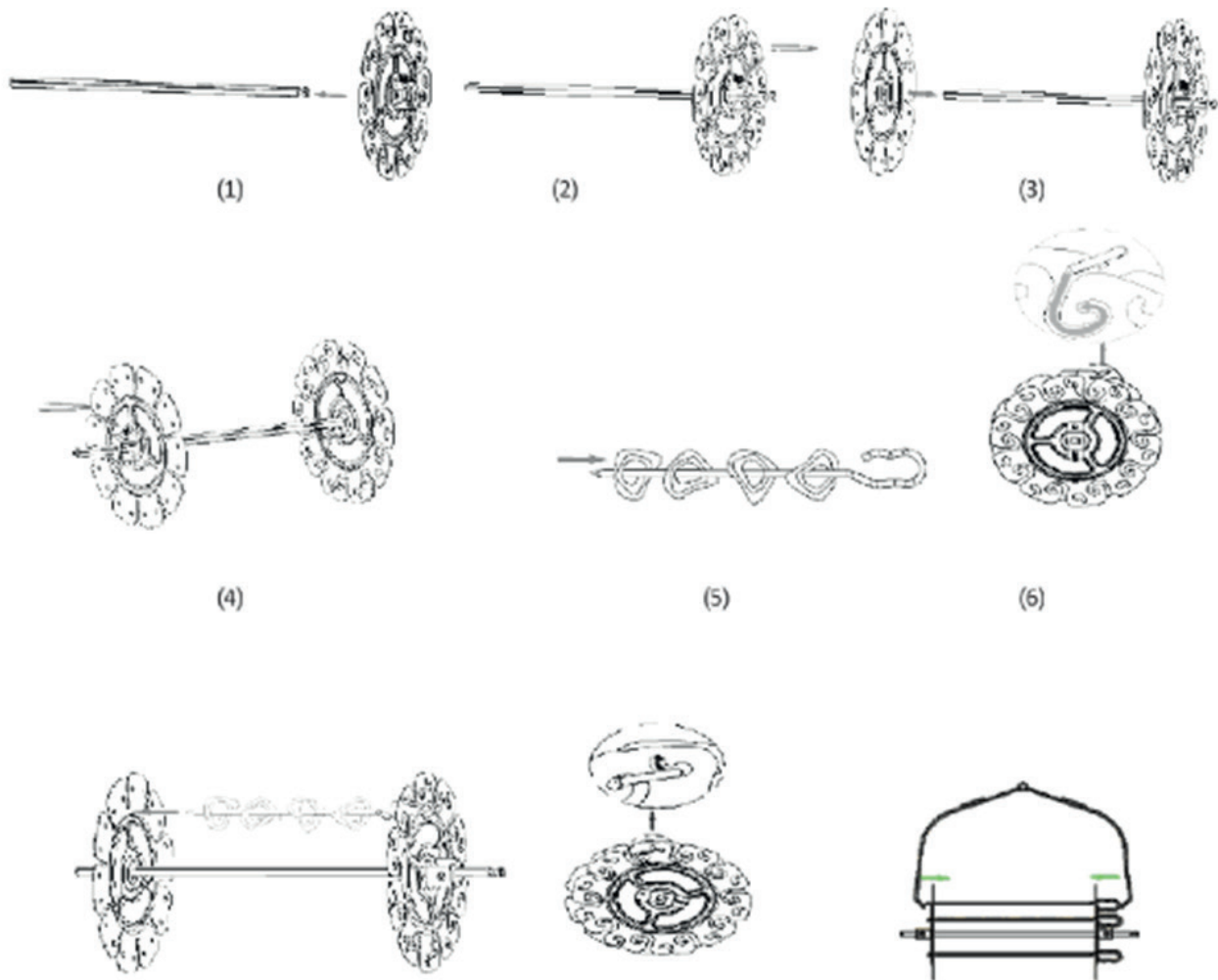
Backkäfig



Steakkäfig (optional)



Spießgestell (optional)



Reinigung

- Lassen Sie das Gehäuse des Geräts abkühlen, bevor Sie es reinigen, damit Sie sich nicht verbrennen.
- Bitte ziehen Sie vor der Reinigung den Netzstecker aus der Steckdose.
- Sie können das Gehäuse des Geräts mit einem leicht feuchten Tuch reinigen.
- Der Innentopf und das Zubehör (Deckel, Frittierkorb, Drahtgestell) können mit Wasser und einem milden Reinigungsmittel gereinigt werden.
- Tauchen Sie das Gerät nicht in Wasser.
- Achten Sie darauf, dass das Zubehör trocknet, bevor es wieder verwendet wird.

Entsorgung



Befindet sich die linke Abbildung (durchgestrichene Mülltonne auf Rädern) auf dem Produkt, gilt die Europäische Richtlinie 2002/96/EG. Diese Produkte dürfen nicht mit dem normalen Hausmüll entsorgt werden. Informieren Sie sich über die örtlichen Regelungen zur getrennten Sammlung elektrischer und elektronischer Gerätschaften.

Richten Sie sich nach den örtlichen Regelungen und entsorgen Sie Altgeräte nicht über den Hausmüll. Durch die regelkonforme Entsorgung der Altgeräte werden Umwelt und die Gesundheit ihrer Mitmenschen vor möglichen negativen Konsequenzen geschützt. Materialrecycling hilft, den Verbrauch von Rohstoffen zu verringern.

Konformitätserklärung

Hersteller: CHAL-TEC Vertriebs- + Handels GmbH, Wallstraße 16, 10179 Berlin



Dieses Produkt entspricht den folgenden Europäischen Richtlinien:
2004/108/EG (EMV)
2011/65/EU (RoHS)
2006/95/EG (LVD)

Dear Customer,

Congratulations on purchasing this Klarstein equipment. Please read this manual carefully and take care of the following hints on installation and use to avoid technical damages. Any failure caused by ignoring the mentioned items and cautions mentioned in the operation and installation instructions are not covered by our warranty and any liability.

Contents

Technical Data	10
Safety Instructions	10
Scope of Supply	11
Equipment Overview and Controls	12
How to Use	13
Cleaning	16
Disposal	16
Declaration of Conformity	17

Technical Data

Item number	10028288 10028289 10028290
Voltage	230 V~ 50/60Hz
Electrical power consumption	1400 W

Safety Instructions



Warning: Danger of getting charred

Please do not touch the surface of the pot handle when finish cooking. It is hot! You may take out the cooking pot with the tongs.

General

- Read all instructions before using appliance. Keep these instructions safe.
- Do not use the appliance for anything other than its intended purpose.
- Do not touch hot surface.
- Before use, check your local voltage corresponds with the specifications showing on the appliance name plate located under the appliance.
- To protect against electric shock, do not immerse cord, or this appliance in water or other liquid.
- To protect against electric shock, cook only in the non-stick cooking pot included.
- The unit should be operated on separate electrical circuit from other operating appliance. If the electric circuit is overloaded with other appliances, this appliance may not work properly.
- Do not operate this or any appliance with a damaged cord or plug or after the appliance malfunctions, or has been damaged in any way.
- Do not use accessory attachments not recommended by the appliance manufacturer.
- Do not allow children to use this appliance. Close adult supervision must be provided when this appliance is used near children.

Location

- The air-fryer is for indoor, household use only. Do not use it outdoors.
- Do not place near hot gas or electric burner, or in a heated oven.

- Place the appliance securely in the center of the counter or work space.
- Do not operate on a non-heat resistant glass, wood cooking surface, or a table cloth. It is imperative that a heat resistant cooking surface with heat finish be placed beneath this unit.
- Do not let the cord hang over the edge of the table, counter, or touch any hot surface.
- Use handles to lift or move. Do not touch hot surface.
- You must use extreme caution when moving a cooking pot containing hot food.

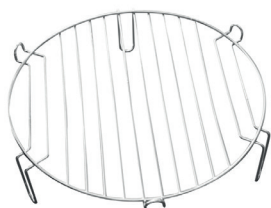
Cleaning and storage

- When not in use, and before cleaning, unplug the appliance from the mains power supply. Before putting on or taking off parts, allow the unit to cool first.
- Do not clean the unit with metal scouring pads. Pieces can break off the pad and short-circuit electrical parts, creating a possibility of an electrical shock and damaging the unit.
- When not in use, always keep the unit is "OFF" and unplug from the mains power supply.

Scope of Supply

- 1 Turbo Air-fryer
- Cooking pot
- Tongs
- Dual rack
- Frying pan
- Baking cage

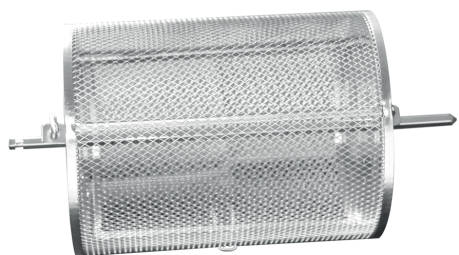
Supplied Accessories :



Dual rack



Frying pan

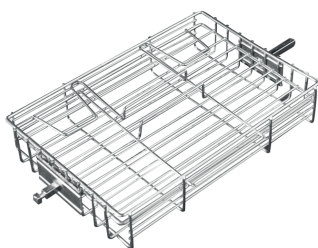


Baking cage

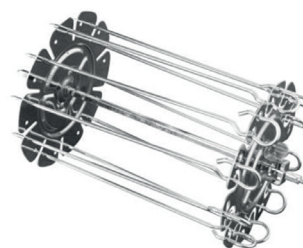


Chicken fork

Optional Accessories (not included):



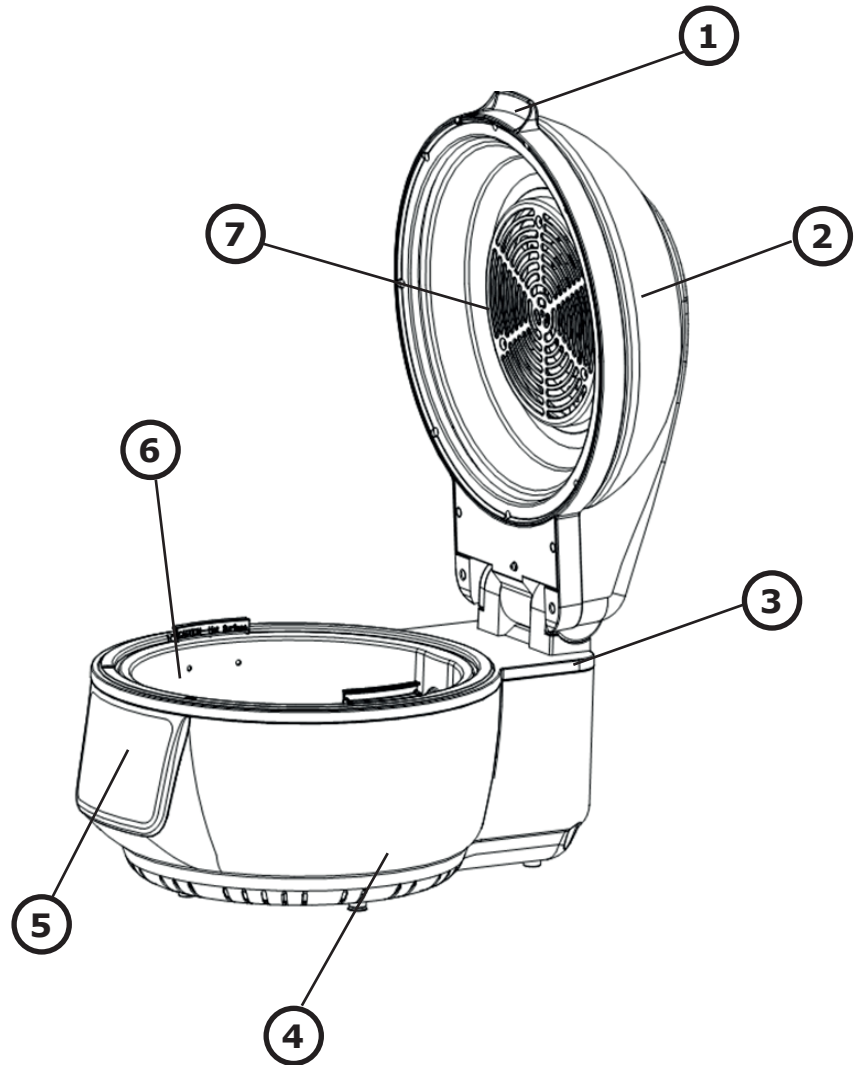
Steak cage



Skewer rack

Equipment Overview and Controls

- 1 Lid handle
- 2 Transparent cover
- 3 Safe switch
- 4 Housing
- 5 Control panel
- 6 Cooking pot
- 7 Heating element



- 1 LED-Display
- 2 Temp. Adjustment -
- 3 Preset
- 4 Rotation
- 5 Time Adjustment -
- 6 Power
- 7 Time Adjustment +
- 8 Temp. Adjustment +

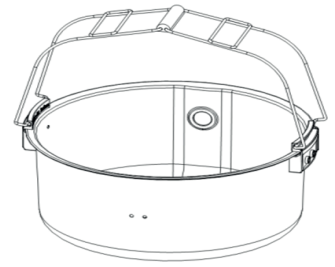


How to Use



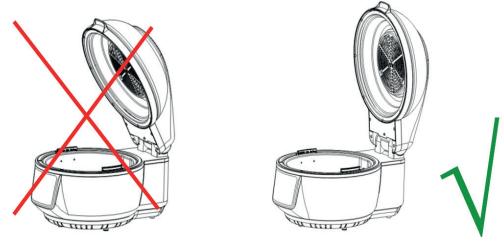
Warning: Risk of burning

Do not touch the surface of the pot handle when finish cooking. It is hot! You may take out the cooking pot with the tongs.



Caution

Don't release the lid when it is not in the correct position.



Basic Procedures

- 1 Pull up the lid to the designated angle by holding the lid handle. You will hear a sound to confirm the correct position.
- 2 Put in the cooking pot and the accessories (if required) and the food to be cooked.
- 3 If rotation is available for the chosen mode, please make sure that the fork has been connected properly.
- 4 Do not stack the food close to the heating element or the food may get charred.
- 5 Close the lid properly.
- 6 Connect the product to the power supply.
- 7 Press the Start key once, and the product enters stand-by mode.
- 8 Press the Start key to select appropriate mode, the corresponding default time and temperature will be shown on the LED display screen.
- 9 The time and temperature may be set to the individual need. (If no mode setting is assigned, the product still can operate if the time and temperature setting is made.)
- 10 Press the start key and the machine starts operation.
- 11 When a certain temperature is reached, the heating element may pause. The heating element will restart after the temperature has dropped. The process repeats until the set time is reached.
- 12 If other food is to be added during cooking, switch the lid release and pull up the lid, the product will stop heating immediately (but the rotation continues). Close the lid after the food is added and the process will continue.
- 13 When the set time is reached, the product will give an indicating sound. Remove the plug and take out the food. Handle the hot items with care to avoid scald. Place the hot lid and pot on an insulating pad to avoid causing damage to the table top.

Parameter reference table for different modes

Mode	Default Temp.	Default Time	Suggested Accessories	Rotation
Turbo	230	15	all	
Roast	200	30	chicken fork	●
Fries	230	25	baking cage/skewer rack	●
Bake	180	20	frying pan/dual rack	
Pizza	210	15	frying pan/dual rack	
Defrost	60	15	all	

It is recommended that the total weight of food should not exceed 5kg.

Roast & Fries modes are operated with rotation in default setting. Press Rotation key once to cancel, the rotation indicator shown on the LED screen goes off.

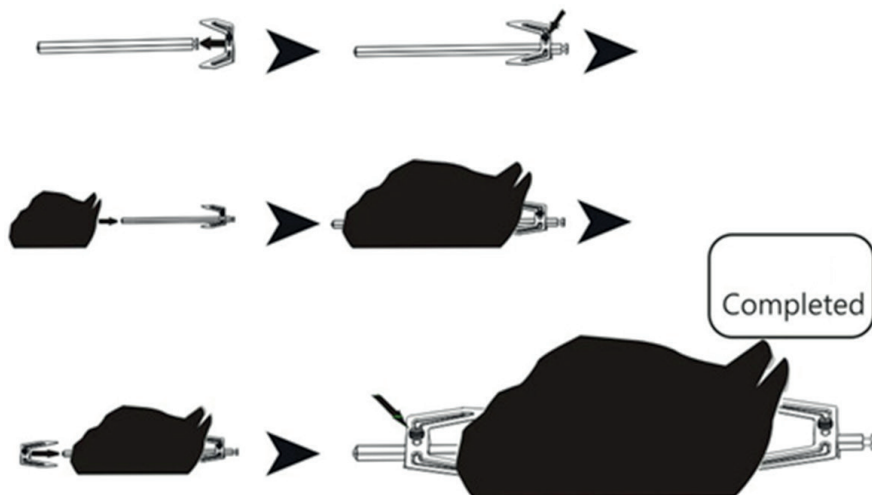
Other modes are operated without rotation in default setting. Press Rotation key once to start rotation.

Suggested Usage of the Accessories

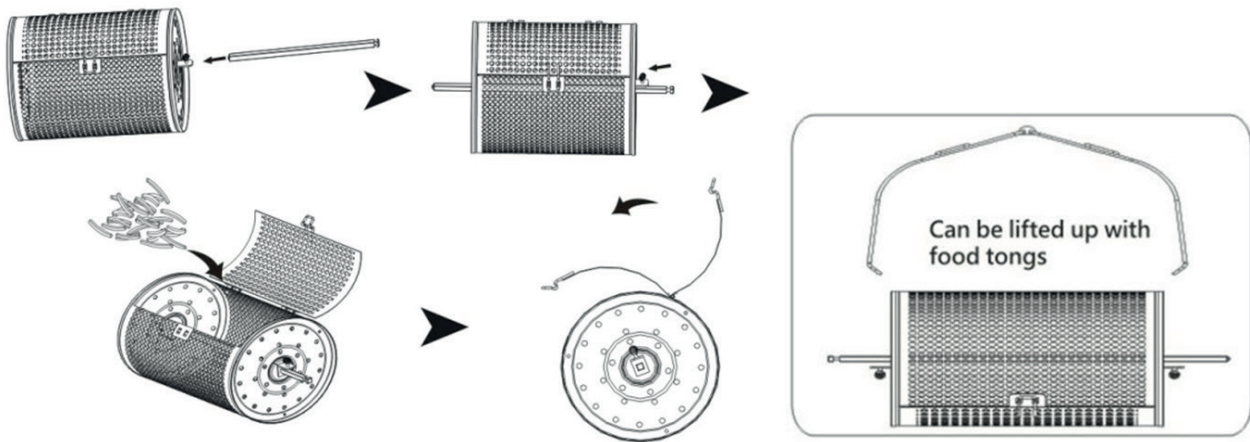
Dual rack and frying pan



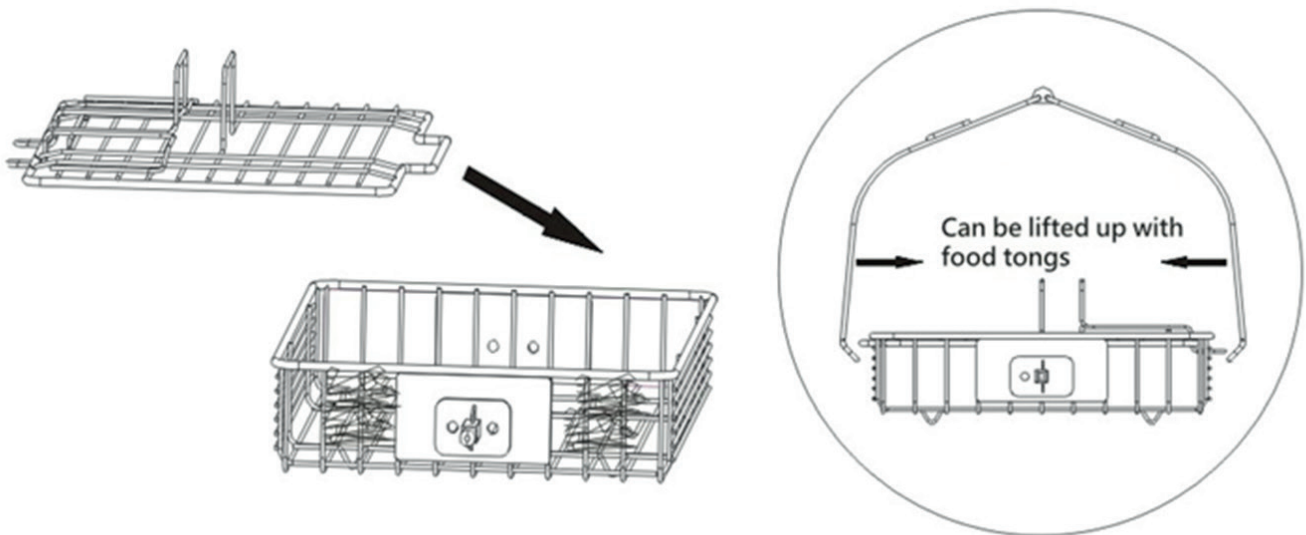
Chicken fork



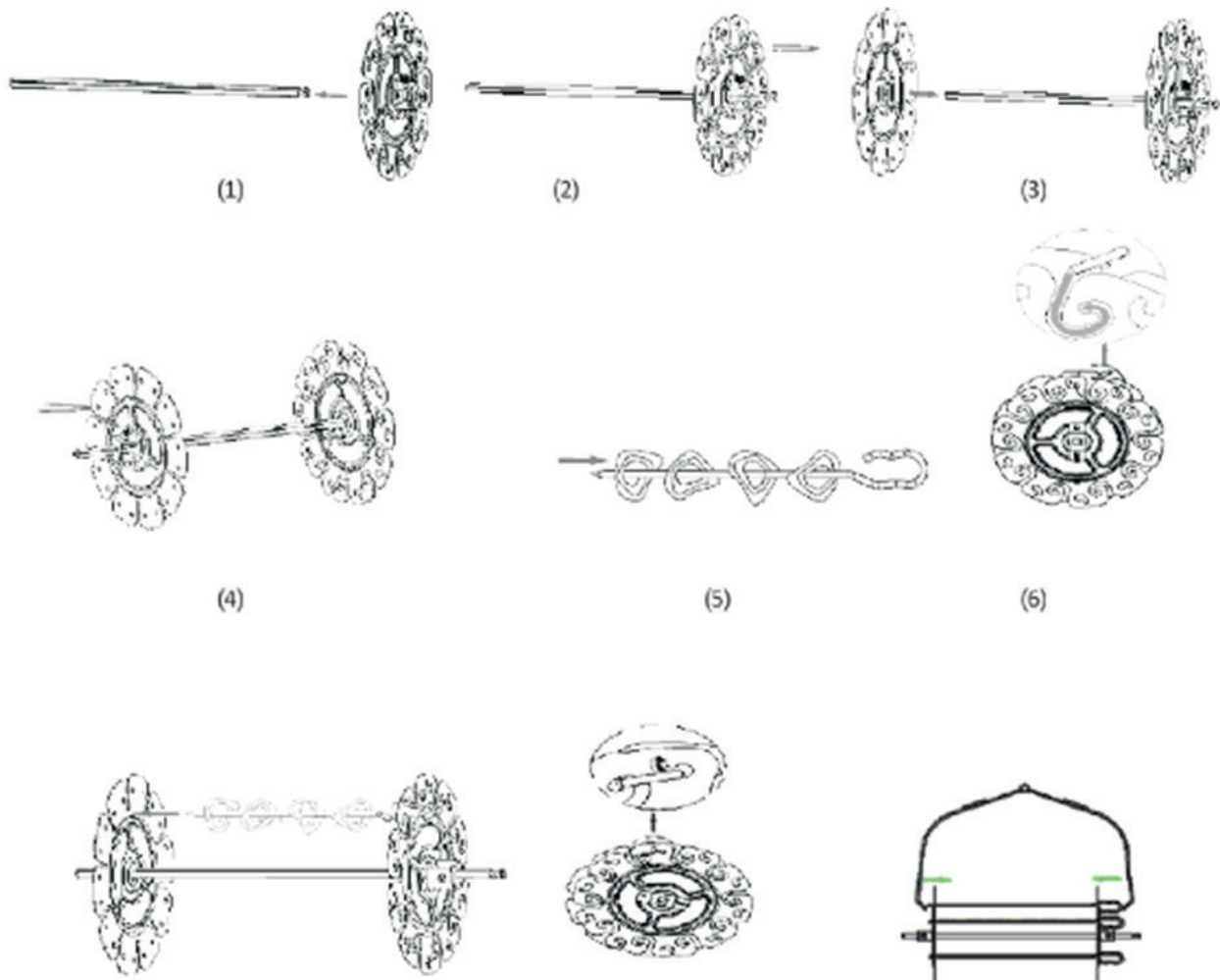
Baking cage



Steak cage (optional)



Skewer rack (optional)



Cleaning

- Please let the body cool down before cleaning to prevent scald.
- Please remove the plug from the power outlet before cleaning
- The housing of the machine can be cleaned with a mildly damp cloth
- Inner pot and accessories like top lid, fry basket, dual rack can be washed and cleaned water with mild detergent
- Do not immerse the machine in water
- Please make sure the accessories is dry before using it again.

Disposal



According to the European waste regulation 2002/96/EC this symbol on the product or on its packaging indicates that this product may not be treated as household waste. Instead it should be taken to the appropriate collection point for the recycling of electrical and electronic equipment. By ensuring this product is disposed of correctly, you will help prevent potential negative consequences for the environment and human health, which could otherwise be caused by inappropriate waste handling of this product. For more detailed information about recycling of this product, please contact your local council or your household waste disposal service.

Declaration of Conformity

Producer: CHAL-TEC Vertriebs- + Handels GmbH, Wallstraße 16, 10179 Berlin, Germany



This product is conform to the following European Directives:
2004/108/EG (EMC)
2011/65/EU (RoHS)
2006/95/EG (LVD)

Gentile cliente,

La ringraziamo per aver scelto il nostro prodotto. La preghiamo di leggere e seguire attentamente le seguenti istruzioni di installazione e utilizzo del dispositivo per evitare eventuali danni tecnici.

Decliniamo ogni responsabilità in caso di danni dovuti a una mancata osservanza delle norme di sicurezza e a un uso improprio del prodotto.

Indice

Dati Tecnici	18
Norme di sicurezza	18
Incluso nella consegna	19
Quadro generale e Funzioni dei tasti	20
Utilizzo	21
Pulizia	24
Avvertenze per lo smaltimento	25
Dichiarazione di conformità	25

Dati Tecnici

Numero Articolo	10028288 10028289 10028290
Alimentazione	230 V~ 50/60Hz
Potenza	1400 W

Norme di sicurezza



Avvertenza di sicurezza

Non impugnare il manico della casseruola interna una volta finita la cottura. Estrarre la casseruola utilizzando la pinza.

Avvertenza generali

- Prima di utilizzare il dispositivo, leggere attentamente il libretto di istruzioni e conservarlo il per ogni evenienza.
- Utilizzare il dispositivo esclusivamente per gli scopi previsti.
- Non toccare le superfici calde.
- Assicursi che l'alimentazione elettrica a disposizione sia conforme a quella richiesta per il dispositivo.
- Non immergere il dispositivo e il cavo elettrico nell'acqua o in altri liquidi, per evitare scosse elettriche.
- Non utilizzare il dispositivo in caso il cavo o la spina siano difettosi e in caso il dispositivo non funzioni correttamente o sia danneggiato.
- Utilizzare solo gli accessori forniti e consigliati dalla casa di produzione.
- Non far giocare i bambini con il dispositivo. Il suo utilizzo richiede una stretta sorveglianza.

Collocazione

- La friggitrice ad aria calda è destinata a un uso esclusivamente domestico. Non utilizzarla in spazi aperti.
- Non collocarla in prossimità di bruciatori a gas o fornelli elettrici.
- Durante il suo utilizzo, posizionare il dispositivo su vetri resistenti al calore, piani di legno, tovaglie

e superfici termoresistenti.

- Aprire e spostare il dispositivo utilizzando le apposite impugnature.
- Prestare la massima attenzione quando si sposta il dispositivo e il suo contenuto è caldo.

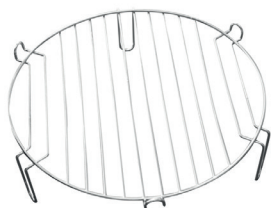
Pulire e Conservare

- Disinserire la spina dalla presa in caso di inutilizzo o prima di procedere con la pulizia.
- Far raffreddare il dispositivo prima di inserire o rimuovere i componenti.
- Non pulire il dispositivo con spugne di metallo. Le parti del dispositivo possono smettere di funzionare o rovinarsi e i componenti elettrici possono generare scosse elettriche.
- In caso di inutilizzo, posizionare l'interruttore su "OFF"

Incluso nella consegna

- 1 friggitrice ad aria calda
- Un cavo e una spina di corrente
- Casseruola interna
- Pinza
- Vassoio di metallo
- Cestello griglia
- Spiedo per pollo

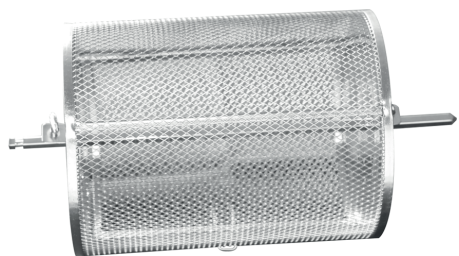
Accessori:



Piastra metallica rotonda



Vassoio di metallo

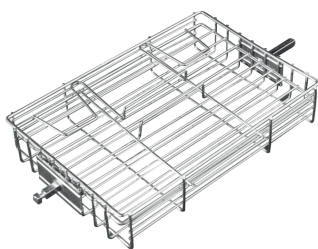


Cestello griglia

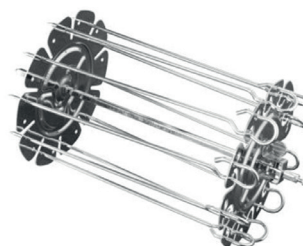


Spiedo per pollo

Accessori opzionali (non inclusi)



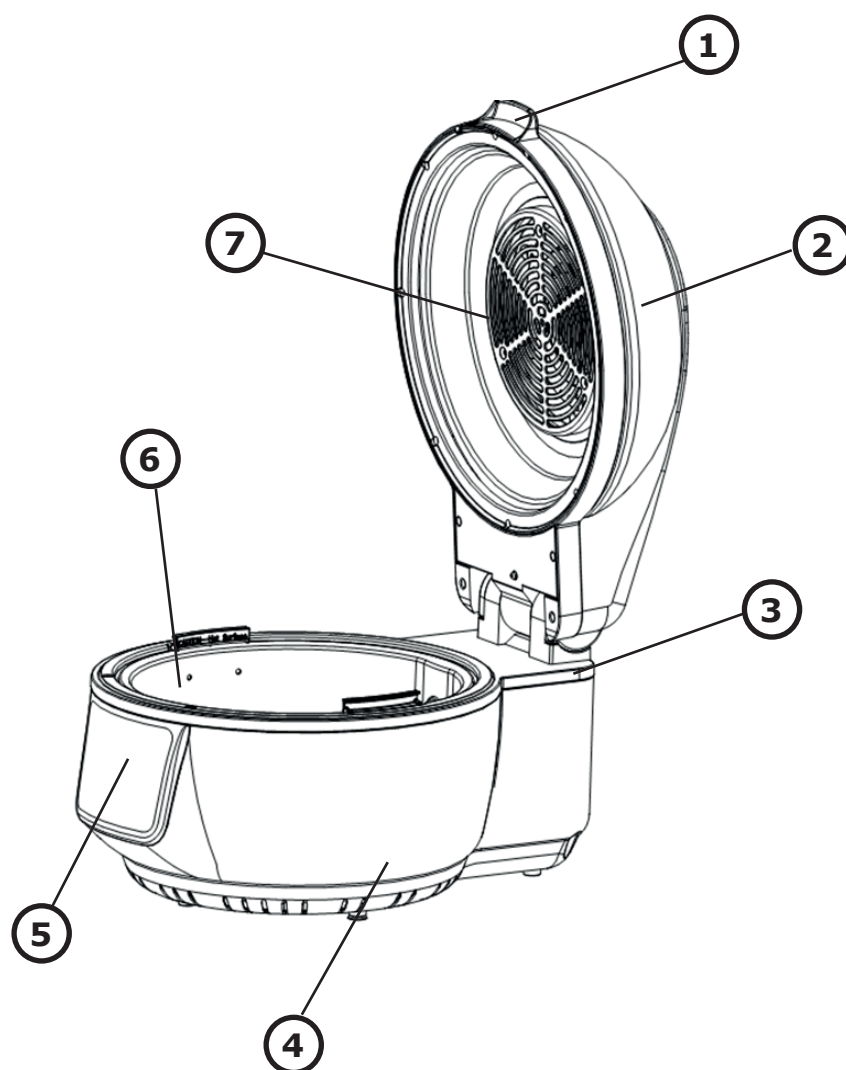
Griglia



Spiedini rotanti

Quadro generale e Funzioni dei tasti

- 1 Impugnatura coperchio
- 2 Coperchio trasparente
- 3 Interruttore di sicurezza
- 4 Alloggiamento
- 5 Pannello di controllo
- 6 Casseruola interna
- 7 Elementi riscaldanti a spirale



- 1 Display LED
- 2 Termostato -
- 3 Programmazione
- 4 Rotazione
- 5 Timer -
- 6 Interruttore
- 7 Timer +
- 8 Termostato +

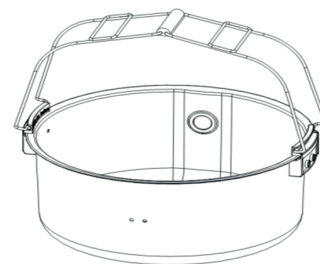


Utilizzo

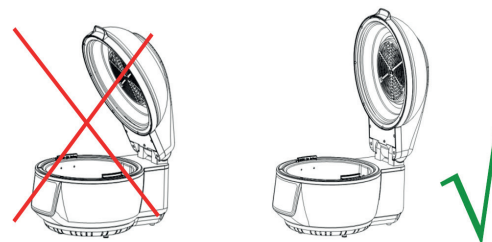


Attenzione: pericolo di scottature

A fine cottura, non impugnare il manico della casseruola.
Estrarre la casseruola con la pinza.



Attenzione! Lasciare il coperchio in posizione corretta



Indicazioni essenziali

- 1 Sollevare il coperchio: il suono di uno scatto indica che si è raggiunta la posizione corretta mostrata nella figura.
- 2 Inserire il vassoio di metallo, gli accessori necessari e gli alimenti all'interno della friggitrice.
- 3 Se si imposta la funzione "Rotazione", assicurarsi di aver inserito correttamente lo spiedo.
- 4 Gli alimenti devono essere inseriti in modo che non siano troppo vicini alle spirali riscaldanti: potrebbero bruciarsi.
- 5 Richiudere il coperchio correttamente.
- 6 Inserire il cavo nella presa di corrente.
- 7 Premere una volta l'interruttore di accensione e il dispositivo si imposta nella modalità standby.
- 8 Premere l'interruttore di accensione e selezionare la modalità di cottura desiderata.
- 9 Il timer e la temperatura possono essere impostati secondo le esigenze e vengono indicati sul display. Se non si imposta nessuna modalità, il dispositivo funziona ugualmente in base al timer e alla temperatura prescelti.
- 10 Premere l'interruttore di accensione.
- 11 Quando si raggiunge la temperatura stabilita, gli elementi riscaldanti si spengono. Se si abbassa la temperatura, essi si accendono nuovamente. Questo processo si ripete finché non viene raggiunta la temperatura impostata.
- 12 Se durante la cottura si desidera aggiungere altri alimenti, aprire e sollevare il coperchio. La cottura viene interrotta immediatamente (invece la rotazione continua). Richiudere il coperchio e la cottura riprende normalmente.
- 13 Allo scadere del tempo impostato, il dispositivo emette un segnale acustico. Disinserire la spina dalla presa di corrente. Maneggiare con attenzione gli alimenti pronti. Collocare la casseruola interna su una superficie resistente al calore.

Tabella tipi di cottura

Modalità	Temperatura standard	Tempi di cottura standard	Accessori consigliati	Rotazione
Turbo	230	15	all	
Grill	200	30	Spiedo per il pollo	●
Frittura	230	25	Cestello griglia	●
Forno	180	20	Vassoio di metallo	
Pizza	210	15	Vassoio di metallo	
Scongelamentot	60	15	Tutti	

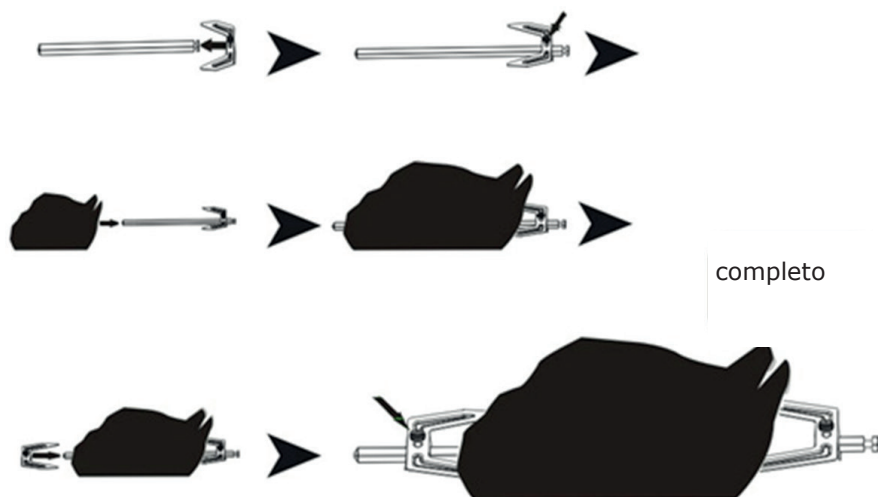
Si raccomanda di non superare i 5 Kg di alimenti. Nelle modalità grill e frittura, la rotazione si attiva automaticamente. Per interromperla premere il tasto "Rotazione" e la scritta corrispondente sul display scompare. Le altre modalità funzionano di default senza la rotazione. Per avviarla, premere "Rotazione".

Uso previsto degli accessori

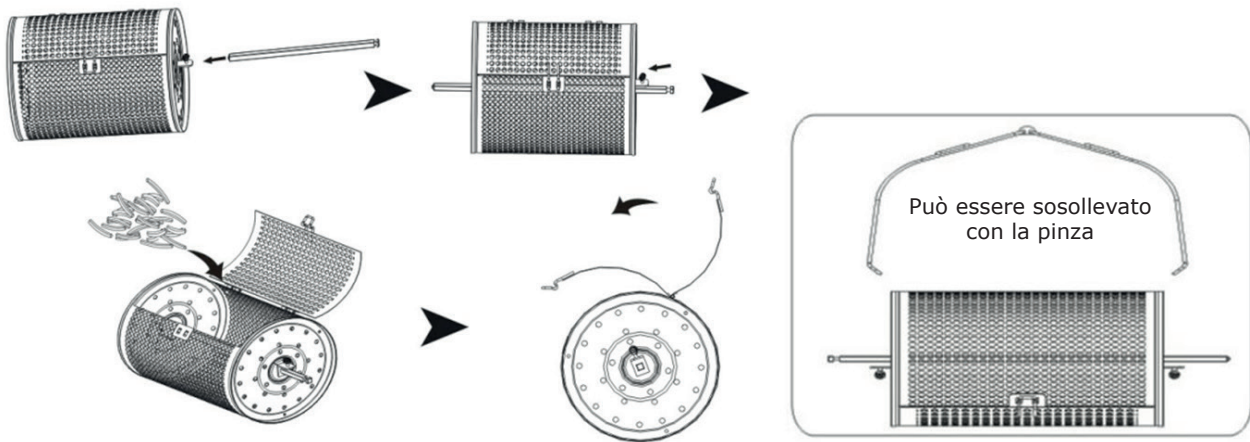
Piastra metallica rotonda e casseruola interna



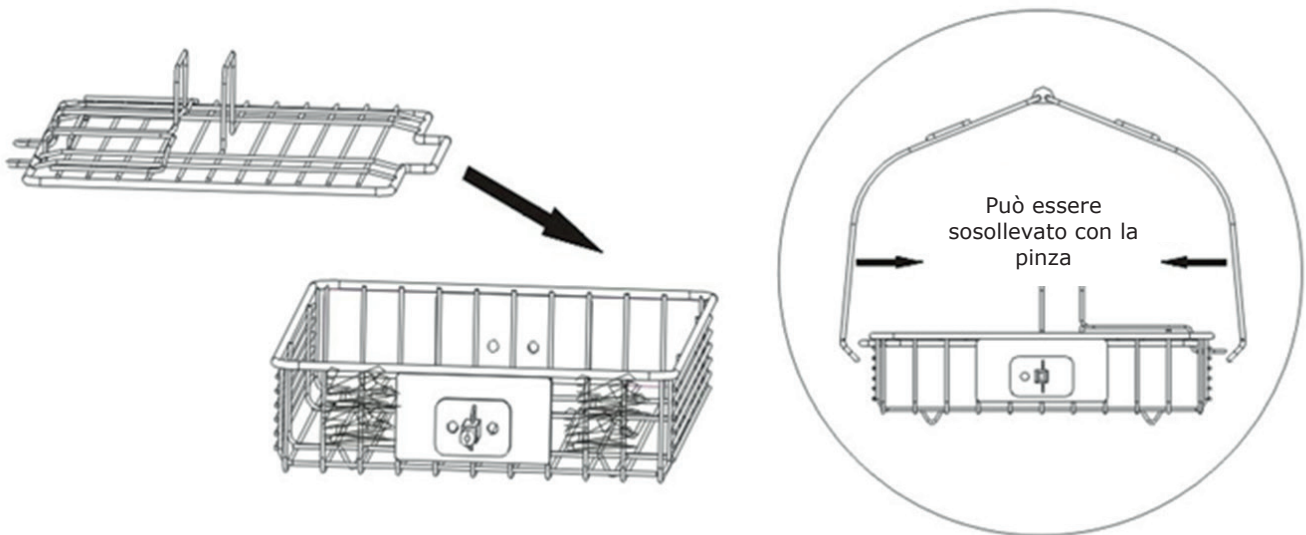
Spiedo per pollo



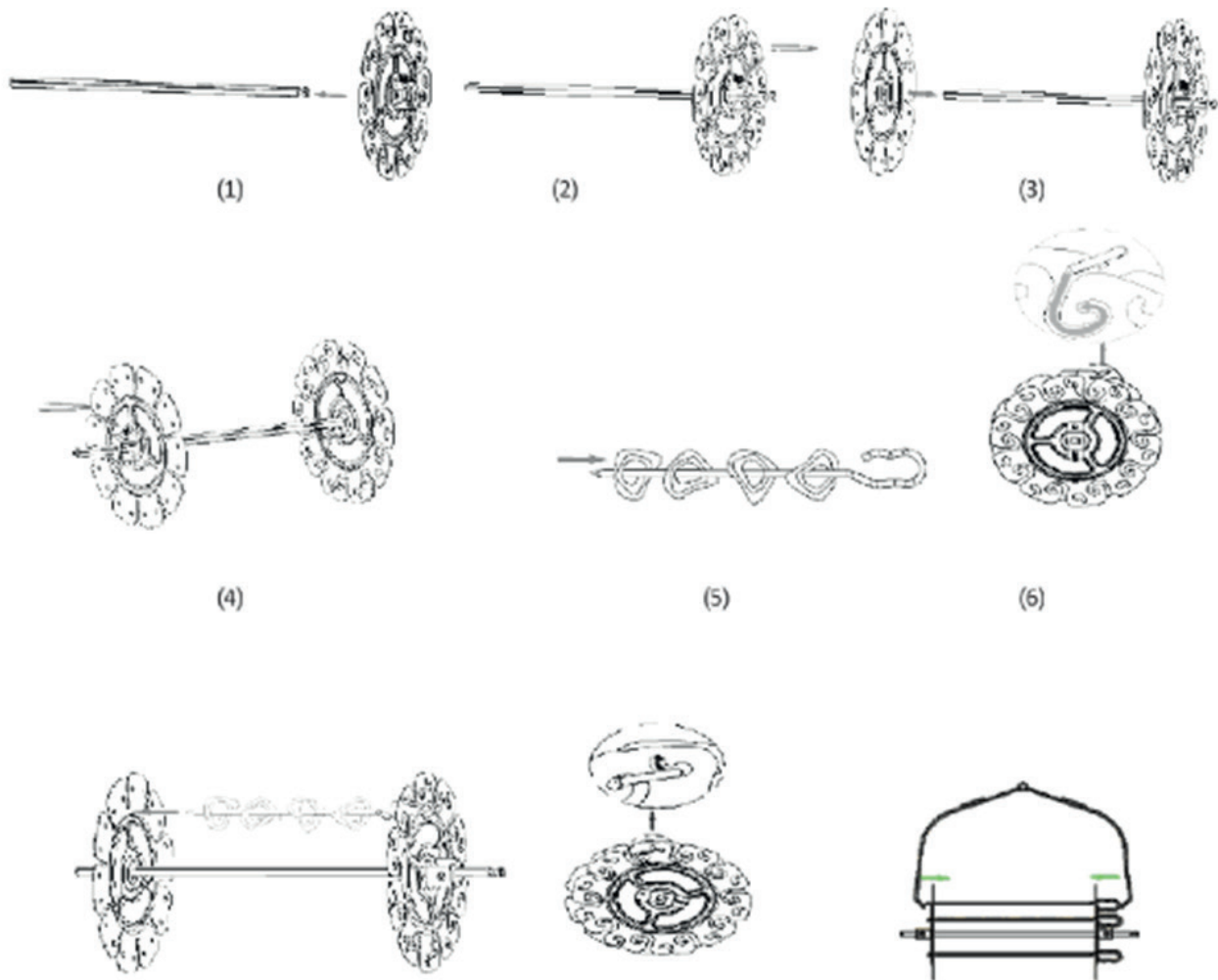
Cestello Griglia



Griglia (opzionale)



Spiedini rotanti (opzionale)



Pulizia

- Prima della pulizia, far raffreddare l'alloggiamento del dispositivo.
- Disinserire la spina dalla presa di corrente.
- Pulire l'alloggiamento con un panno umido.
- La casseruola interna e gli accessori possono essere puliti con acqua e detersivi poco aggressivi.
- Non immergere il dispositivo nell'acqua.
- Assicurarsi che gli accessori siano completamente asciutti prima di riutilizzarli.

Avvertenze per lo smaltimento



Questo simbolo a sinistra (un cassonetto dei rifiuti mobile barrato) è conforme alla direttiva europea 2002/96/CE e indica che il presente prodotto non deve essere smaltito insieme ai rifiuti urbani. Per ulteriori informazioni sul regolamento vigente in merito alla raccolta differenziata di apparecchiature elettroniche ed elettriche, si prega di contattare le autorità locali responsabili dello smaltimento dei rifiuti. I vecchi elettrodomestici non rientrano tra i rifiuti urbani. Attraverso uno smaltimento responsabile e conforme alle direttive, è possibile salvaguardare l'ambiente e chi ci circonda da possibili conseguenze negative. Il riciclaggio di materiali aiuta a ridurre il consumo di materia prima.

Dichiarazione di conformità

Il produttore di questo prodotto è la CHAL-TEC Vertriebs- + Handels GmbH, Wallstraße 16, 10179 Berlin.



Questo prodotto è conforme alle seguenti direttive europee:
2004/108/CE (EMC)
2011/65/UE (RoHS)
2006/95/CE (LVD)

Chère cliente, cher client,

Toutes nos félicitations pour l'acquisition de ce nouvel appareil. Veuillez lire attentivement les instructions de branchement et d'utilisation afin d'éviter d'éventuels dommages techniques. Le fabricant ne saurait être tenu pour responsable des dommages dus au non-respect des consignes de sécurité et à la mauvaise utilisation de l'appareil.

Sommaire

Données techniques	26
Consignes de sécurité	26
Inclus dans la livraison	27
Aperçu de l'appareil et fonctions	28
Fonctionnement	29
Nettoyage et entretien	32
Informations sur le recyclage	33
Déclaration de conformité	33

Données techniques

Numéro d'article	10028288 10028289 10028290
Alimentation électrique	230 V~ 50/60Hz
Consommation électrique	1400 W

Consignes de sécurité



Attention : risque de brûlure

Pour éviter tout danger, ne pas toucher les poignées de la cuve après son utilisation ! Utiliser l'anse fournie.

Consignes générales

- Lire attentivement toutes les indications avant d'utiliser l'appareil. Conserver ce mode d'emploi soigneusement pour pouvoir le consulter à tout moment.
- Utiliser l'appareil conformément à son utilité.
- Ne pas toucher les surfaces brûlantes.
- Avant d'utiliser l'appareil, vérifier que la tension, indiquée sur l'appareil, corresponde à l'alimentation électrique de votre secteur.
- Ne pas submerger le cordon d'alimentation ou l'appareil dans de l'eau ou dans un autre liquide pour éviter tout risque d'électrocution.
- Ne pas utiliser l'appareil si le cordon d'alimentation ou la fiche sont défectueux. Ne pas non plus l'utiliser en cas de dysfonctionnement ou en cas d'endommagement.
- Utiliser seulement des accessoires recommandés par le fabricant.
- Ne pas laisser des enfants utiliser l'appareil sans surveillance.

Emplacement

- La friteuse à air chaud est réservée à un usage ménager. Ne pas utiliser l'appareil en extérieur.
- Ne pas laisser l'appareil près d'une cuisinière électrique ou d'une cuisinière à gaz.
- Pour plus de sécurité, poser l'appareil au milieu d'un plan de travail.
- Ne disposer l'appareil que sur une surface en verre résistant à la chaleur, sur un plan de travail en bois ou une nappe.

- Utiliser les poignées pour déplacer l'appareil. Ne pas toucher le compartiment principal de l'appareil.
- Faire très attention lors du transport de l'appareil lorsque la cuve contient un liquide encore très chaud.

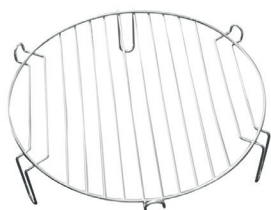
Nettoyage et stockage

- La friteuse à air chaud est réservée à un usage ménager. Ne pas utiliser l'appareil en extérieur.
- Ne pas laisser l'appareil près d'une cuisinière électrique ou d'une cuisinière à gaz.
- Pour plus de sécurité, poser l'appareil au milieu d'un plan de travail.
- Ne disposer l'appareil que sur une surface en verre résistant à la chaleur, sur un plan de travail en bois ou une nappe.
- Utiliser les poignées pour déplacer l'appareil. Ne pas toucher le compartiment principal de l'appareil.
- Faire très attention lors du transport de l'appareil lorsque la cuve contient un liquide encore très chaud.

Inclus dans la livraison

- 1 friteuse à air chaud
- 1 cuve
- 1 pince
- Grille métallique
- Cage à cuisson
- Plat amovible
- Broche à volaille

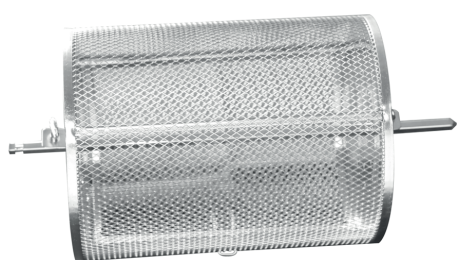
Accessoires:



Grille métallique



Plat amovible

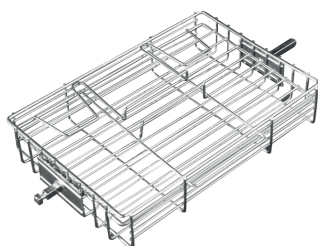


Cage à cuisson

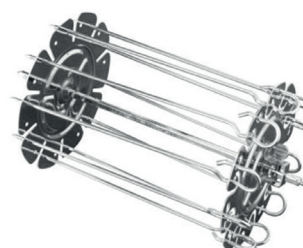


Broche à volaille

Accessoires optionnels (pas compris):



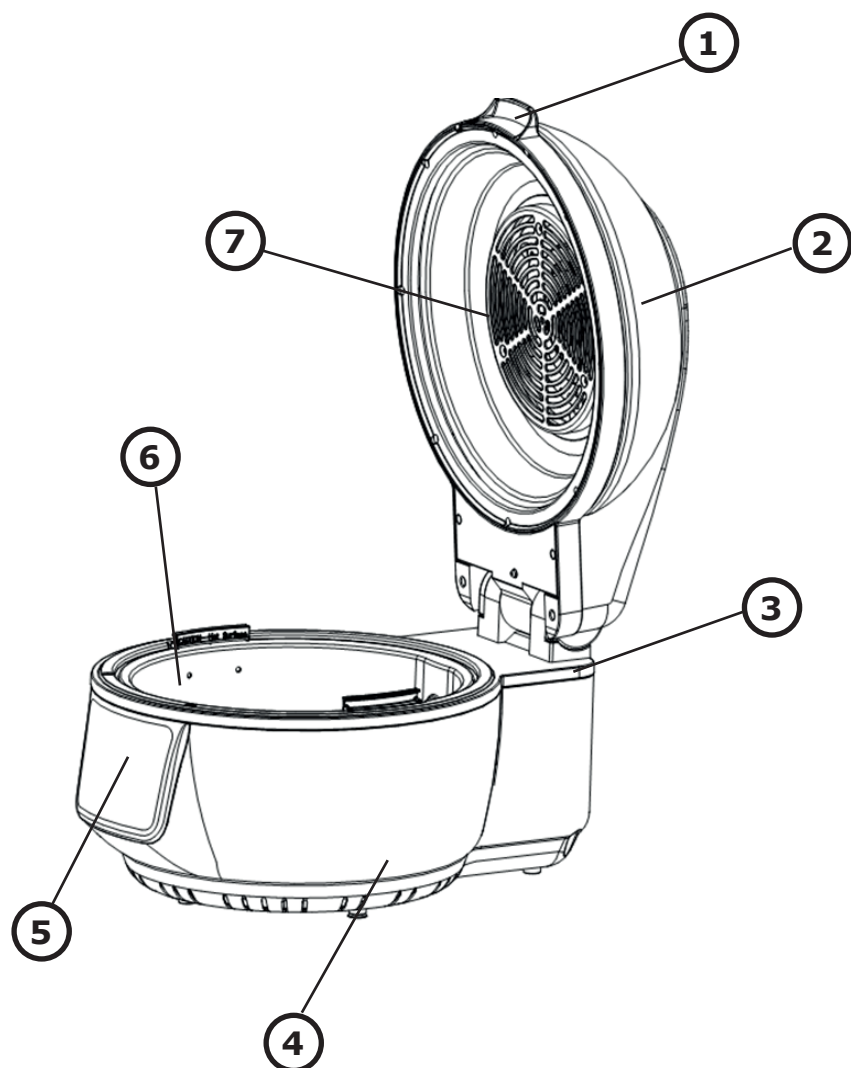
Cage pour steak



Support tourne-broche

Aperçu de l'appareil et fonctions

- 1 Poignée d'ouverture du couvercle
- 2 Couvercle transparent
- 3 Bouton de sécurité
- 4 Compartiment principal
- 5 Panneau de commande
- 6 Cuve
- 7 Élément chauffant



- 1 Affichage à led
- 2 Réglage température « - »
- 3 Paramètre par défaut
- 4 Rotation
- 5 Temps « - »
- 6 Marche/arrêt
- 7 Temps « + »
- 8 Réglage température « + »

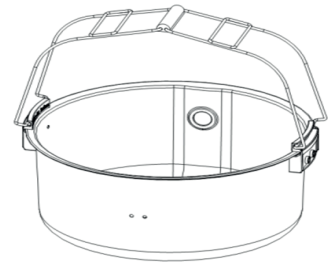


Fonctionnement



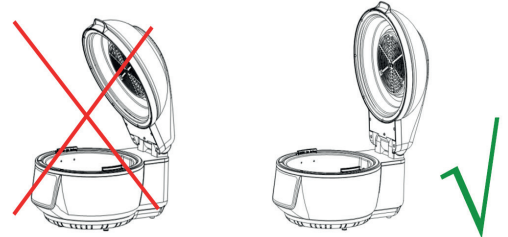
Attention: risque de brûlure

Pour éviter tout danger, ne pas toucher les poignées de la cuve après avoir utilisé l'appareil ! La retirer à l'aide de la pince fournie.



Attention:

ne pas lâcher le couvercle avant qu'il ne soit totalement relevé et qu'il atteigne une position adéquate.



Essentiel à savoir

- 1 Relever le couvercle jusqu'à ce que sa position soit adéquate, c'est à dire, jusqu'à entendre un déclic.
- 2 Placer la cuve, les accessoires nécessaires ainsi que les aliments à l'intérieur de l'appareil.
- 3 S'assurer que la broche soit correctement insérée pour pouvoir utiliser le mode « rotation » en cas de besoin.
- 4 Maintenir une distance suffisante entre les aliments et l'élément chauffant, autrement les aliments pourraient se brûler.
- 5 Fermer correctement le couvercle.
- 6 Brancher l'appareil.
- 7 Appuyer sur la touche « Start » pour sortir l'appareil du mode « Standby ».
- 8 Appuyer plusieurs fois sur la touche « Start » pour choisir le mode qui vous convient. Le temps et la température correspondants au mode choisi s'afficheront sur l'écran.
- 9 Le temps et la température peuvent être ajustés selon vos besoins. (Si aucun mode n'est sélectionné, vous pouvez également vous servir de l'appareil en pré réglant le temps et la température manuellement et ainsi mettre en marche une cuisson personnalisée.)
- 10 Appuyer sur la touche « Start » pour mettre en route l'appareil.
- 11 Lorsque l'élément chauffant atteint la température pré réglée, ce dernier s'éteint automatiquement puis se rallume lorsque la température redescend. Le processus se répète jusqu'à ce que le temps de cuisson indiqué s'écoule.
- 12 D'autres aliments peuvent être rajoutés lors de la cuisson. Pour cela, appuyer sur la poignée du couvercle et relever ce dernier. L'appareil détient immédiatement l'élément chauffant, mais la rotation, si utilisée, continue de fonctionner. Ajouter les aliments puis refermer le couvercle. L'élément chauffant se remet alors en marche.
- 13 Lorsque le temps de cuisson pré réglé s'écoule, un son retentit. Débrancher alors l'appareil et retirer les aliments de l'intérieur. Manier les éléments chauds avec précaution pour éviter de vous brûler. Utiliser un sous-plat pour éviter d'endommager votre table.

Aperçu des différents modes

Mode	Température standard	Temps standard	Accessoires conseillés	Rotation
Turbo	230	15	Tous	
Grill	200	30	Broche à volaille	●
Frيره	230	25	Cage à cuisson/Broche	●
Cuisson	180	20	Plat amovible/ Support tourne-broche	
Pizza	210	15	Plat amovible/ Support tourne-broche	
Décongélation	60	15	Tous	

Il est recommandé de ne pas dépasser un poids total de 5 kg.

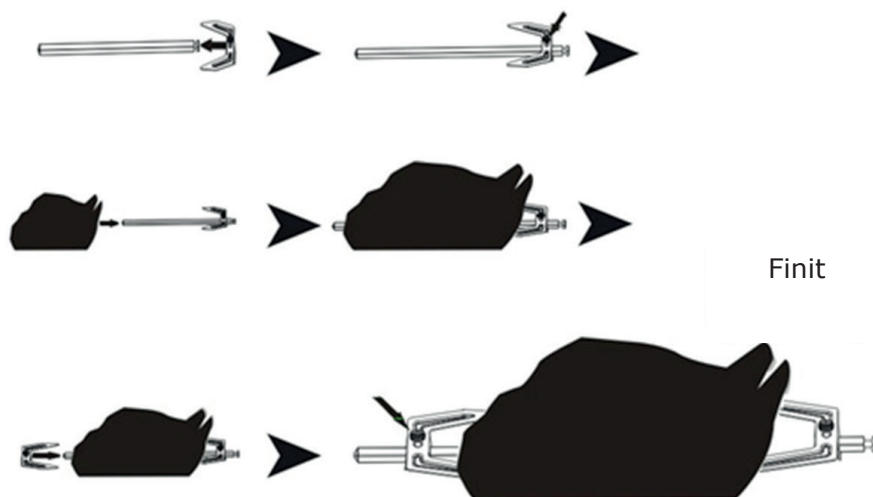
Par défaut, la rotation des aliments se met en marche avec le mode « grill » ou le mode « frire ». Pour arrêter cette rotation, appuyer sur la touche de rotation. Le témoin lumineux correspondant s'éteint. Pour activer la rotation pour les autres modes, appuyer simplement sur la touche de la rotation.

Conseils d'utilisation des accessoires

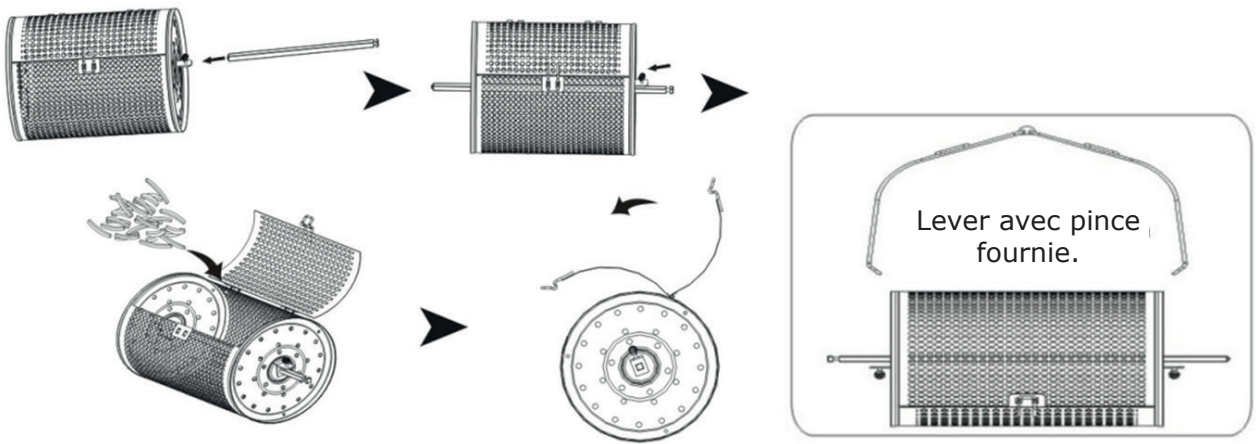
Grille métallique et plat amovible



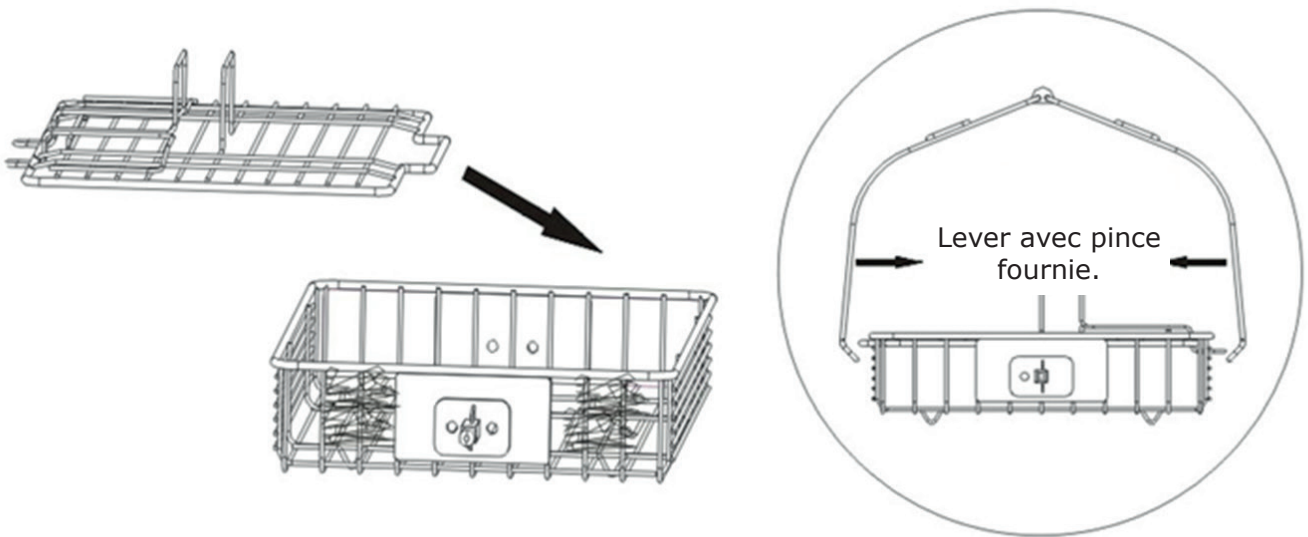
Broche à volaille



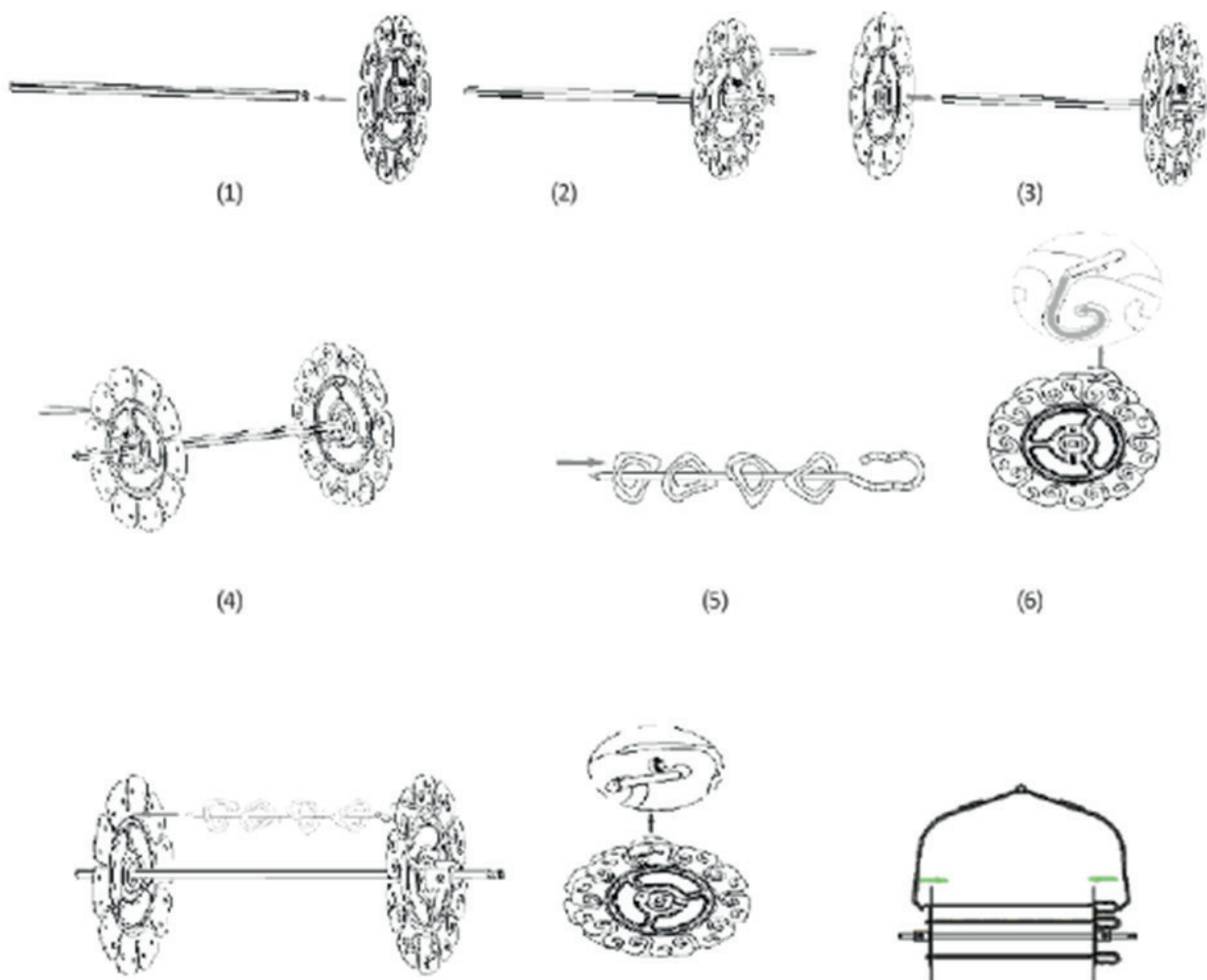
Cage à cuisson



Cage pour steak (optionnel)



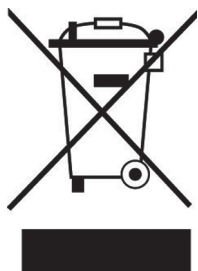
Support tourne-broche (optionnel)



Nettoyage et entretien

- Laisser refroidir l'appareil avant de le nettoyer et ainsi éviter tout risque de brûlure.
- Avant d'entreprendre le nettoyage, débrancher l'appareil.
- Nettoyer l'extérieur de l'appareil avec un chiffon doux et humide.
- La cuve et les accessoires (couvercle, broches et la plaque métallique) peuvent être nettoyés avec de l'eau et du produit vaisselle.
- Ne pas submerger l'appareil dans de l'eau.
- Vérifier que les accessoires sont bien secs avant de les réutiliser.

Informations sur le recyclage



Vous trouverez sur le produit l'image ci-contre (une poubelle sur roues, barrée d'une croix), ce qui indique que le produit se trouve soumis à la directive européenne 2002/96/CE. Renseignez-vous sur les dispositions en vigueur dans votre région concernant la collecte séparée des appareils électriques et électroniques. Respectez-les et ne jetez pas les appareils usagés avec les ordures ménagères. La mise en rebut correcte du produit usagé permet de préserver l'environnement et la santé. Le recyclage des matériaux contribue à la préservation des ressources naturelles.

Déclaration de conformité

Fabricant : CHAL-TEC Vertriebs- + Handels GmbH, Wallstraße 16, 10179 Berlin- Allemagne



Ce produit est conforme aux directives européennes suivantes:
2004/108/CE (EMC)
2011/65/UE (RoHS)
2006/95/CE (LVD)

Estimado cliente,

Le felicitamos por la adquisición de su aparato Klarstein. Por favor, lea con atención el siguiente manual y siga cuidadosamente las instrucciones de uso con el fin de evitar posibles daños técnicos. Sobre los daños acaecidos debido a una deficiente aplicación de las indicaciones de seguridad y/o a un uso inapropiado del aparato, declinamos asumir cualquier responsabilidad.

Índice de contenidos

Datos técnicos	34
Indicaciones de seguridad	34
Piezas incluidas	35
Vista general del aparato y teclas de función	36
Modo de empleo	37
Limpieza	40
Retirada del aparato	41
Declaración de conformidad	41

Datos técnicos

Número del artículo	10028288 10028289 10028290
Alimentación eléctrica	230 V~ 50/60Hz
Potencia	1400 W

Indicaciones de seguridad



Atención: Peligro de quemaduras

No toque nunca las asas de la cazuela interior, cuando haya terminado la preparación de la comida. Retire la cazuela siempre usando las tenazas.

Indicaciones generales

- Por favor, lea este manual de instrucciones antes de poner en marcha el aparato. Conserve el manual mientras tenga en su poder el aparato.
- Emplee el aparato sólo para el uso para el que ha sido concebido.
- No toque nunca la superficie del aparato cuando esté caliente.
- Enchufe el aparato exclusivamente en tomas de corriente con una tensión equivalente.
- No sumerja en agua o en cualquier otro líquido, ni el cable de alimentación ni el propio el aparato, con el fin de evitar una descarga eléctrica.
- No utilice el aparato en caso de que el cable de alimentación o el enchufe tengan algún defecto. Tampoco lo use si nota alguna anomalía en él o si se encuentra dañado.
- No emplee ningún accesorio que no haya sido recomendado por el fabricante.
- No permita que los niños usen el aparato. A la hora de usarlo, es necesario extremar todas las precauciones.

Lugar de colocación

- Esta freidora está diseñada para un uso doméstico. No la utilice en espacios abiertos.
- No coloque el aparato cerca de un quemador de gas ni de fogones eléctricos.
- Sitúe el aparato en el centro de una superficie plana y lisa.
- No utilice el aparato con utensilios de vidrio no resistente al calor, tablas de madera o paños de

cocina. Es imprescindible situar el aparato sobre una superficie resistente al calor.

- Utilice siempre las asas a la hora de levantar o de mover el aparato. No toque nunca la carcasa del mismo después de haberlo usado.
- Extreme la precaución cuando mueva la freidora si ésta contiene líquido caliente en su interior

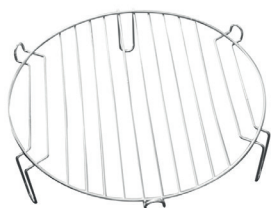
Limpieza y almacenamiento

- Antes de limpiar el aparato, desenchúfelo de la red. En caso de no utilizarlo durante un periodo de tiempo largo, hága lo mismo.
- Deje que el aparato se enfríe antes de colocar o de retirar alguna pieza.
- No limpie el aparato utilizando un estropajo de metal, esto puede dañar algunas partes o romperlas o incluso desencadenar una descarga eléctrica.
- Mantenga el interruptor en la posición "OFF" siempre que no use el aparato.

Piezas incluidas

- 1 freidora de aire caliente
- 1 Cazuela interior
- 1 Tenazas
- Soporto metálico
- Armazón para hornear
- Sartén para freír
- Pincho para el pollo

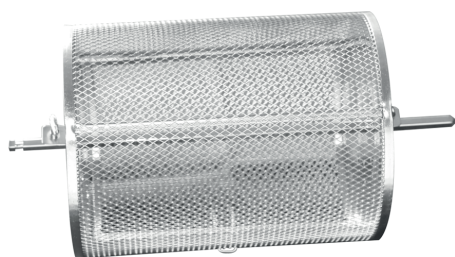
Accesorios:



Soporte metálico



Sartén para freír

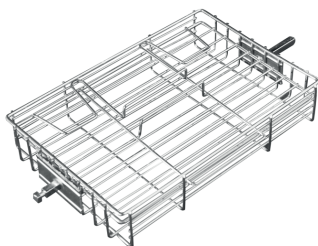


Armazón para hornear

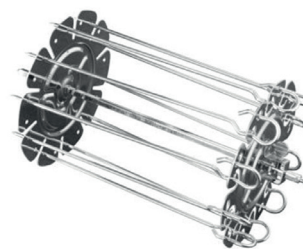


Pincho para el pollo

Accesorios opcionales (no incluidas) :



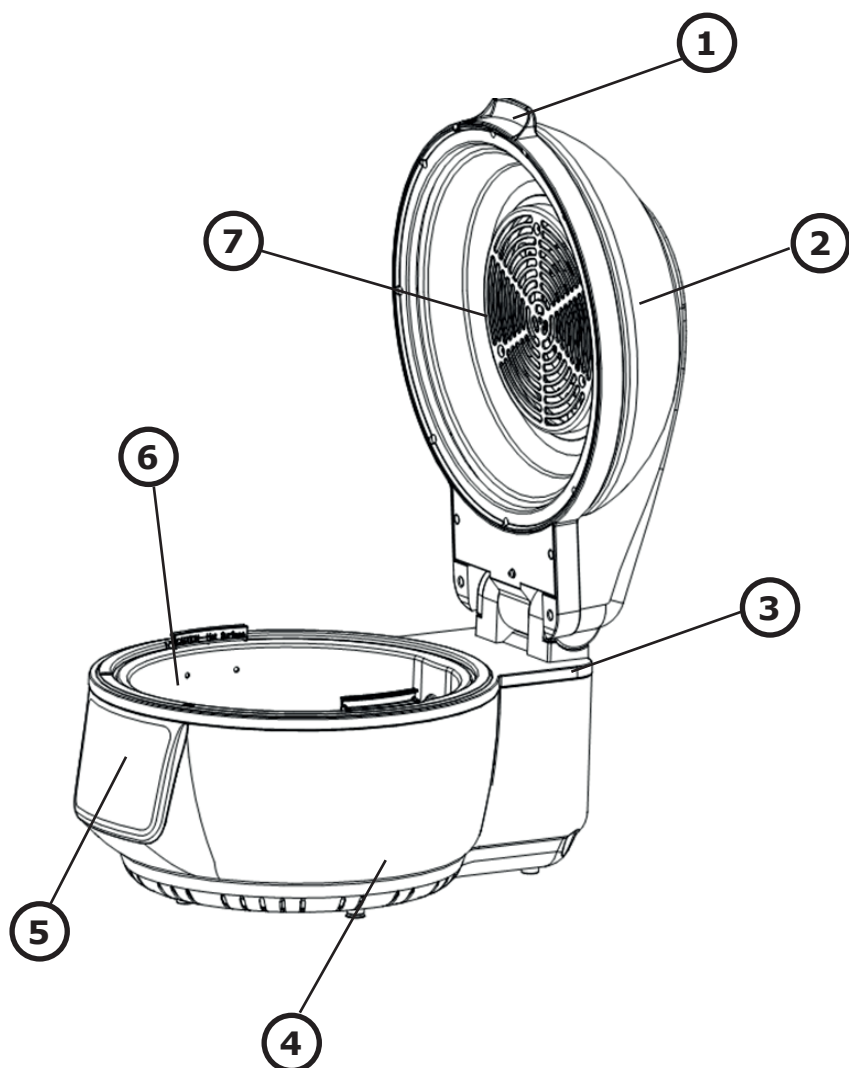
Parrilla para Steaks



Juego de pinchos para brochetas

Vista general del aparato y teclas de función

- 1 Asa de la tapadera
- 2 Cubierta transparente
- 3 Interruptor de seguridad
- 4 Carcasa exterior
- 5 Cuadro de mandos
- 6 Cazuela interior
- 7 Espiral de calentamiento



- 1 Display LED
- 2 Tecla de temperatura -
- 3 Ajuste previo
- 4 Rotación
- 5 Temporizador -
- 6 Tecla de encendido/apagado
- 7 Temporizador +
- 8 Tecla de temperatura +

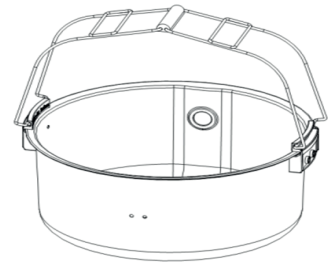


Modo de empleo



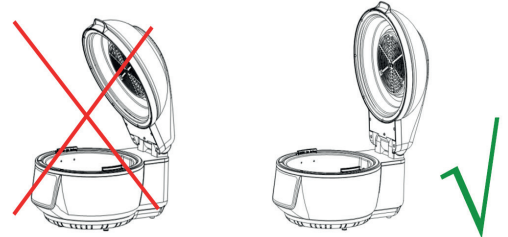
Atención: Peligro de quemaduras

No toque nunca las asas de la cazuela interior, cuando haya terminado la preparación de la comida.
Retire la cazuela siempre usando las tenazas.



Atención

Asegúrese de que al levantar la tapa, ésta queda siempre en la posición correcta.



Observaciones fundamentales

- 1 Abra la tapa hacia arriba hasta que alcance el ángulo conveniente. (Escuchará un sonido).
- 2 Introduzca los alimentos en la cazuela, así como también los accesorios (en caso de que los necesite).
- 3 Asegúrese de que el pincho queda bien encajado en caso de que desee usar la función de rotación.
- 4 No amontone la comida demasiado cerca de las barras de calor. Si lo hace, la comida se quemará.
- 5 Cierre bien la tapa.
- 6 Enchufe el aparato a la red.
- 7 Pulse una vez la tecla de encendido. El aparato accederá al modo "Standby".
- 8 Pulse a continuación la tecla de encendido para elegir el modo de cocción deseado. El tiempo de cocción necesario y la temperatura requerida aparecerán en el display.
- 9 El tiempo de cocción y la temperatura se pueden ajustar según su deseo. (En caso de que no elija ningún modo de cocción, podrá encender el aparato una vez que la temperatura y el tiempo de cocción hayan sido registrados.)
- 10 Pulse la tecla de encendido para poner en marcha el aparato.
- 11 Cuando la temperatura elegida se haya alcanzado, el aparato suspenderá la función de calentado. Cuando la temperatura descienda, esta función se volverá a activar. El proceso continuará hasta que el tiempo programado haya sido alcanzado.
- 12 Si desea añadir más alimentos a la freidora mientras esté en funcionamiento, presione el cierre de la tapadera y levántela. El aparato interrumpirá el proceso de cocción (no el de rotación). Cierre de nuevo la tapa, después de haber añadido los alimentos. El proceso inicial de cocción será retomado.
- 13 Cuando el tiempo programado se alcance, sonará una señal. Desenchufe el aparato y retire la comida. Tenga cuidado con los objetos calientes, para evitar el riesgo de quemaduras. Coloque la cazuela y la tapadera sobre una superficie resistente al calor para evitar daños sobre la mesa o la encimera.

Parameter reference table for different modes

Modo	Temperatura	Tiempo	Accesorio recomendado	Rotación
Turbo	230	15	Todos	
Grill	200	30	Pincho para el pollo	●
Freír	230	25	Armazón para hornear/ para freír	●
Hornear	180	20	Sartén/Soporte metálico	
Pizza	210	15	Sartén/Soporte metálico	
Descongelar	60	15	Todos	

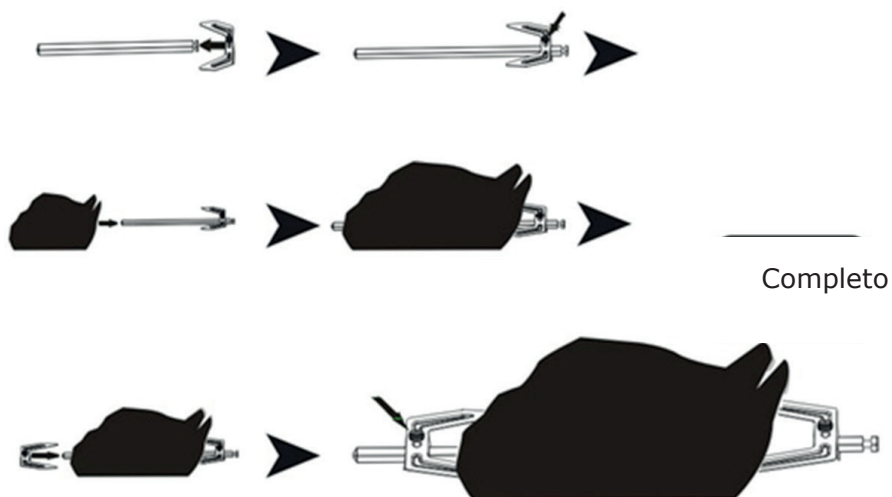
Se recomienda que el peso de los alimentos a añadir no sobrepase los 5 kg. Los modos de cocción "Grill" y Freír son acompañados por un proceso de rotación. Pulse una vez la tecla de rotación si desea interrumpir el giro. El piloto "Rotación" en el display se apagará. El resto de modos de cocción no necesitan de la rotación. Pulse la tecla "Rotación" si desea activar el giro.

Recomendaciones para el empleo de los accesorios

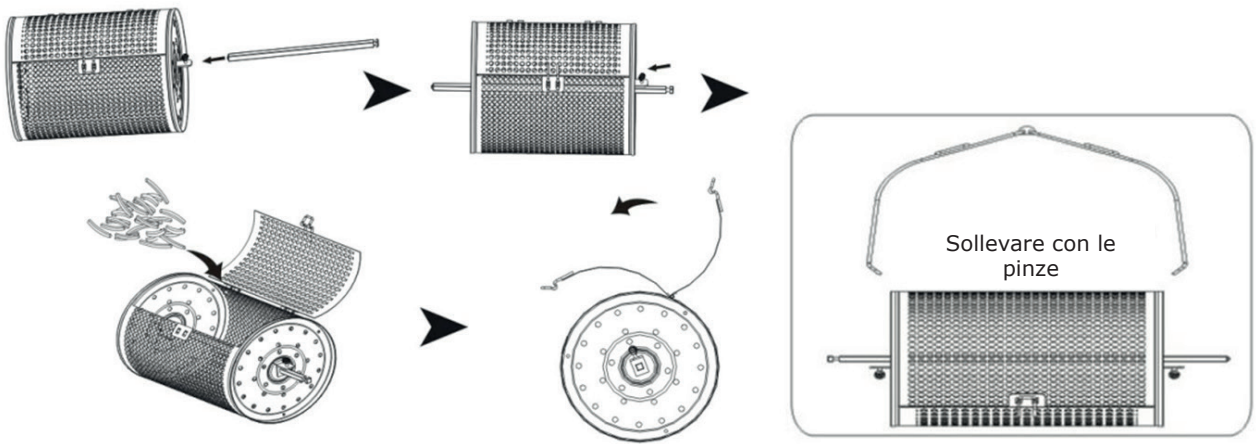
Soporte metálico y sartén



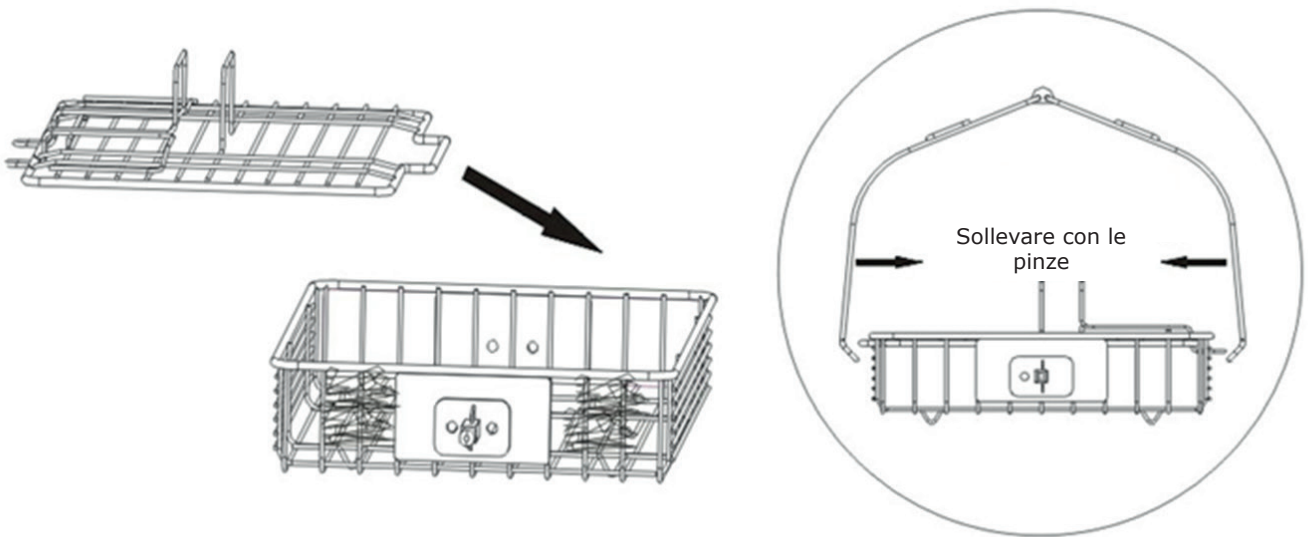
Pincho para el pollo



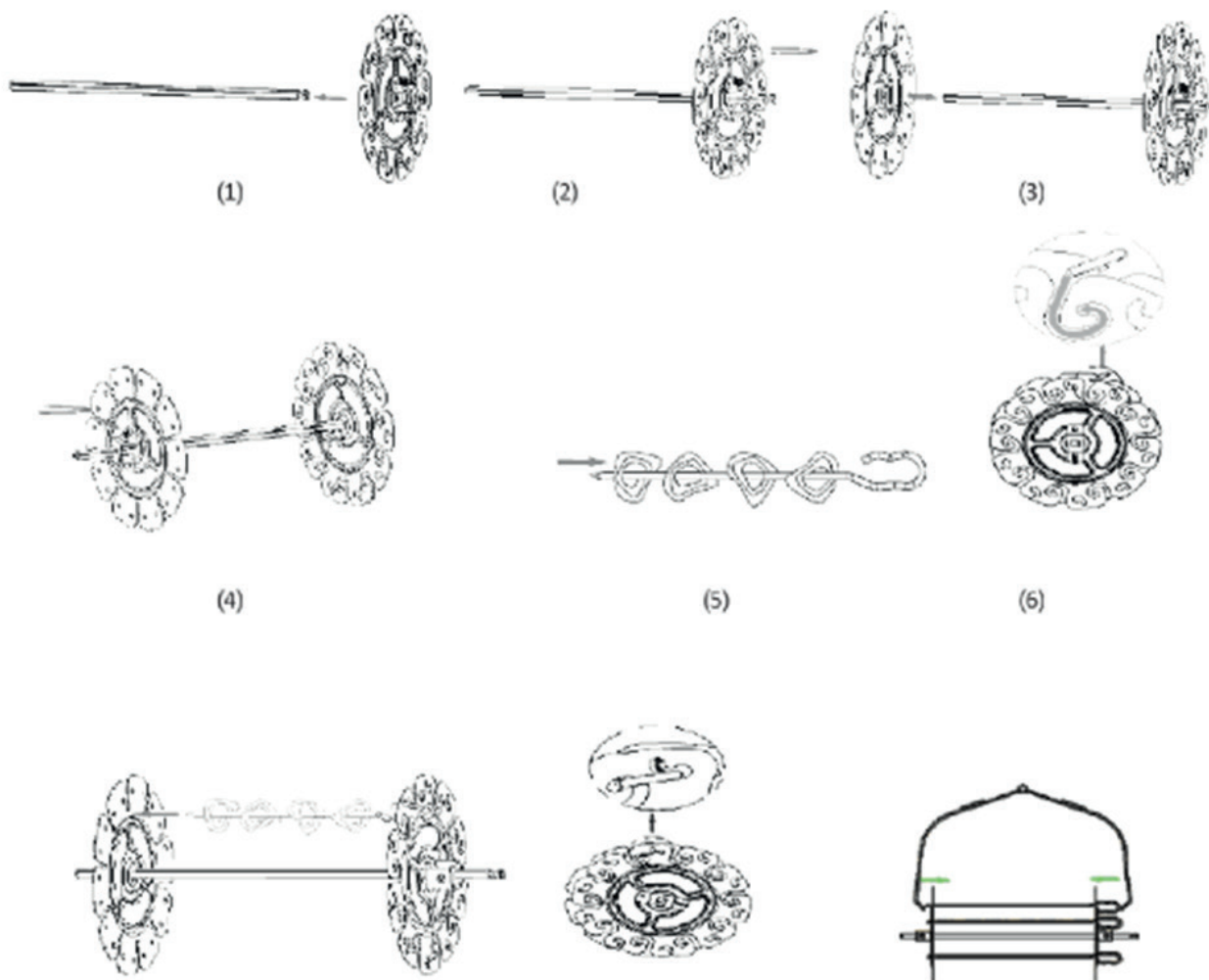
Cestello Griglia



Griglia (optional)



Juego de pinchos para brochetas (opcionales)



Limpieza

- Para evitar quemaduras, no limpie la carcasa del aparato hasta que se haya enfriado.
- Antes de limpiar el aparato, desenchúfelo.
- Utilice un trapo húmedo para limpiar el exterior del aparato.
- La cazuela interior y los accesorios (Tapa, cesta para freír, soporte metálico...) puede limpiarlos con agua y un producto limpiador neutro.
- Asegúrese de que los accesorios están secos del todo antes de volver a usarlos.

Retirada del aparato



Si el aparato lleva adherida la ilustración de la izquierda (el contenedor de basura tachado) entonces rige la normativa europea, directiva 2002/96/EG. Este producto no debe arrojarse a un contenedor de basura común. Infórmese sobre las leyes territoriales que regulan la recogida separada de aparatos eléctricos y electrónicos. Respete las leyes territoriales y no arroje aparatos viejos al cubo de la basura doméstica. Una retirada de aparatos conforme a las leyes, contribuye a proteger el medio ambiente y a las personas a su alrededor frente a posibles consecuencias perjudiciales para la salud. El reciclaje ayuda a reducir el consumo de materias primas.

Declaración de conformidad

Fabricante : CHAL- TEC Vertriebs -+ Handels GmbH , Wallstraße 16, 10179 Berlin, Alemania



Este producto cumple con las siguientes directivas europeas:
2004/108/CE (Compatibilidad electromagnética)
2011/65/EU (Refundición RoHS2)
2006/95/EG (Baja tensión)