

***IMETEC***

[www.imetec.com](http://www.imetec.com)

**Tenacta Group S.p.A. Via Piemonte 5/11 24052 Azzano S. Paolo (BG) ITALY**

M1002296  
130616



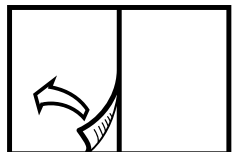
Istruzioni per l'uso  
Operating instructions  
Instrucciones de uso  
Οδηγίες χρήσης

# ESTRATTORE DI SUCCO

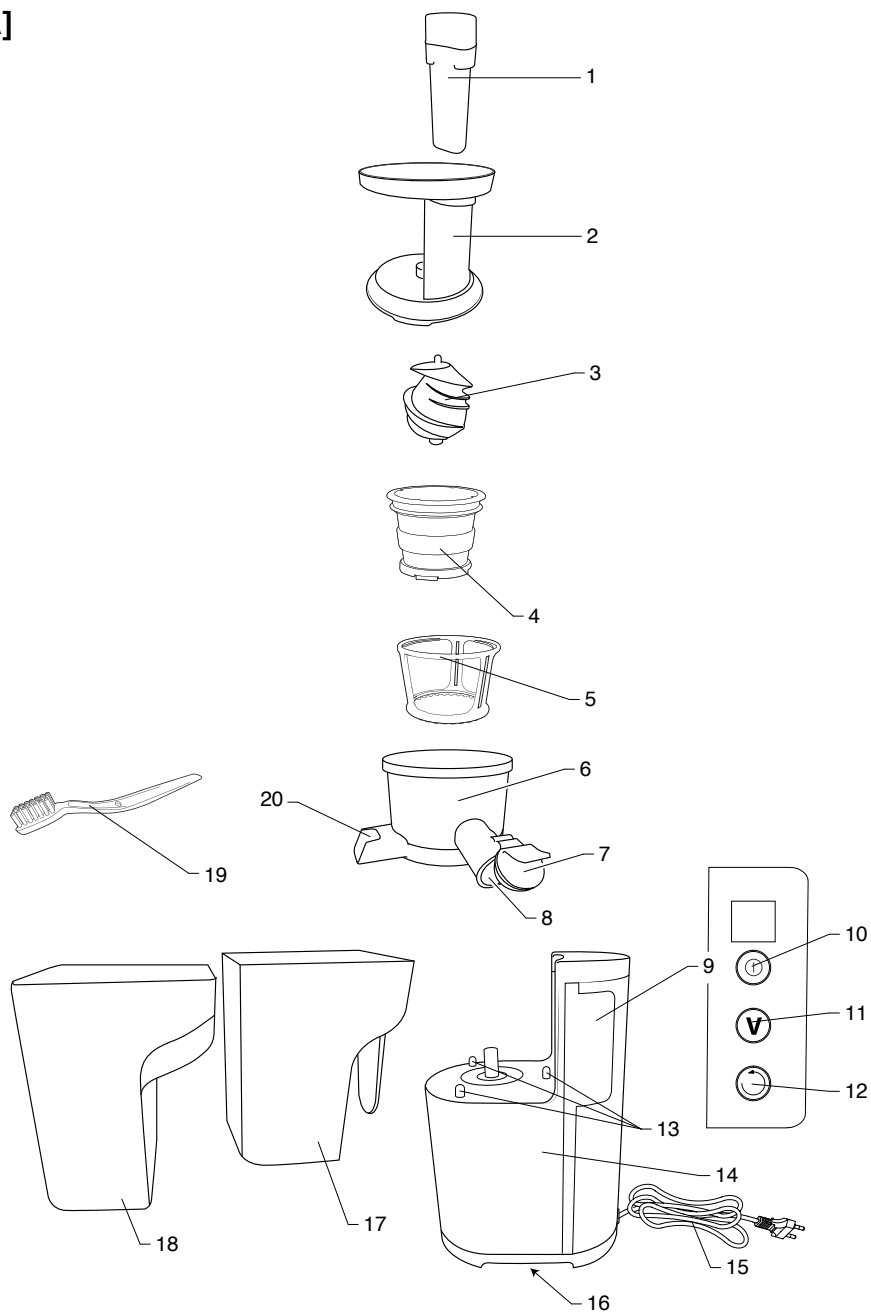
IT	<b>ESTRATTORE DI SUCCO</b>	pagina	1
EN	<b>JUICE EXTRACTOR</b>	page	10
ES	<b>EXTRACTOR DE ZUMOS</b>	página	19
EL	<b>ΜΗΧΑΝΗ ΕΞΑΓΩΓΗΣ ΧΥΜΟΥ</b>	σελίδα	28

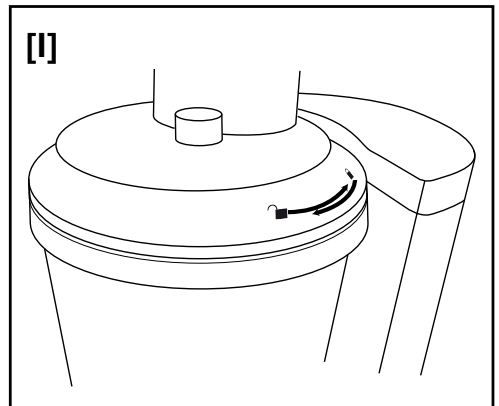
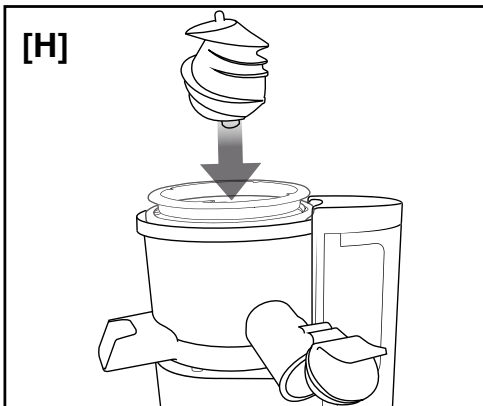
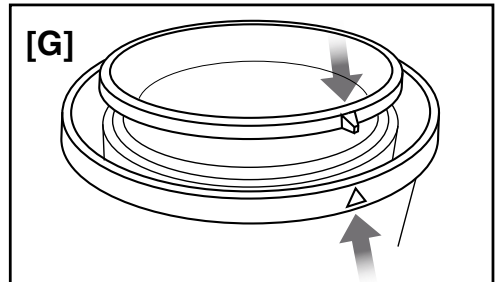
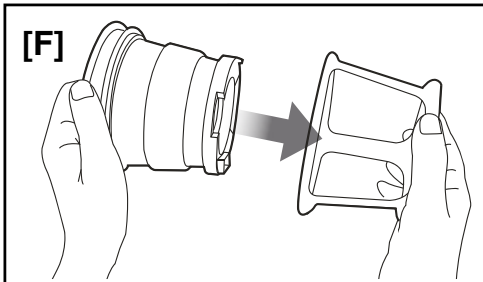
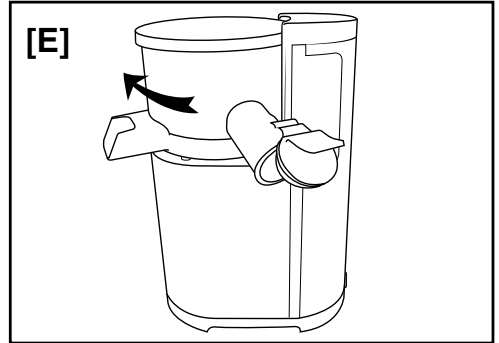
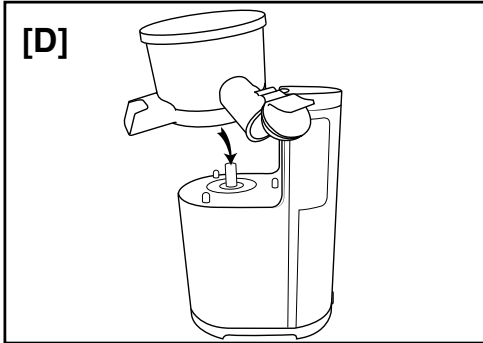
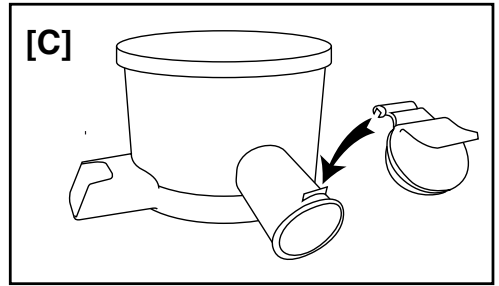
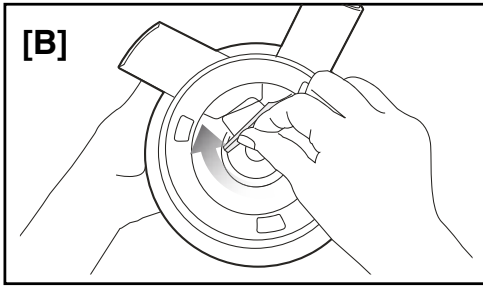
TYPE N5901

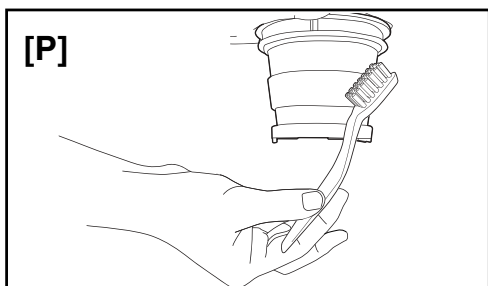
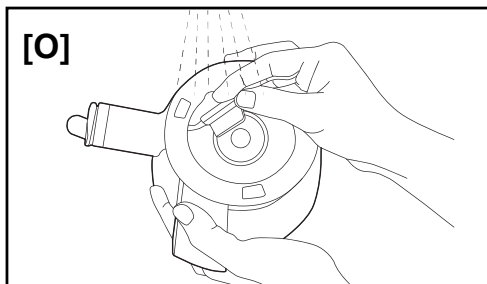
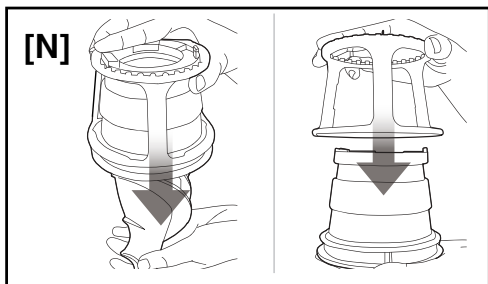
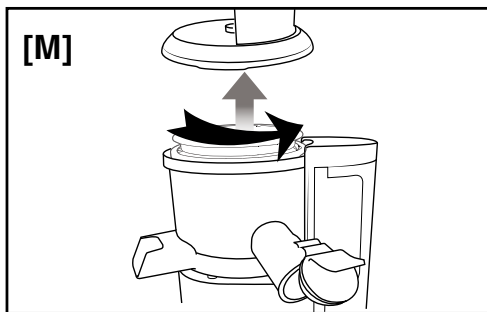
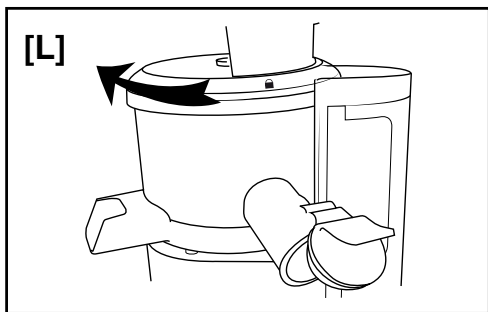
***IMETEC***



[A]







**DATI TECNICI / TECHNICAL DATA / DATOS TÉCNICOS / ΤΕΧΝΙΚΑ ΣΤΟΙΧΕΙΑ**

---

**IMETEC**

TYPE N5901

220-240 V

50 Hz 150 W

TENACTA GROUP S.p.A.

VIA PIEMONTE 5

IT - 24052 AZZANO S. P.



# INTRODUZIONE

IT

*Gentile cliente, La ringraziamo per aver scelto il nostro prodotto. Siamo sicuri che Lei apprezzerà la sua qualità e affidabilità in quanto progettato e prodotto mettendo in primo piano la soddisfazione del cliente. Le presenti istruzioni per l'uso sono conformi alla norma europea EN 82079.*



## **ATTENZIONE! Istruzioni e avvertenze per un impiego sicuro.**

**Prima di utilizzare questo apparecchio, leggere attentamente le istruzioni per l'uso e in particolare note, avvertenze e istruzioni sulla sicurezza, attenendosi a esse. Conservare il presente manuale insieme alla relativa guida illustrativa, a scopo di consultazione futura. In caso di cessione dell'apparecchio a terzi, consegnare anche l'intera documentazione.**

**ⓘ NOTA: se nella lettura di questo manuale alcune parti risultassero di difficile comprensione o se sorgessero dubbi, prima di utilizzare il prodotto contattare l'azienda all'indirizzo indicato in ultima pagina.**

**ⓘ NOTA: gli ipovedenti possono consultare la versione digitale di queste istruzioni per l'uso sul sito [www.tenactagroup.com](http://www.tenactagroup.com)**

## INDICE

Introduzione .....	Pag. 1
Avvertenze sulla sicurezza .....	Pag. 1
Avvertenze di utilizzo .....	Pag. 3
Legenda simboli .....	Pag. 4
Descrizione dell' apparecchio e degli accessori .....	Pag. 4
Pulizia al primo utilizzo .....	Pag. 4
Funzionamento .....	Pag. 5
Quantitativi massimi .....	Pag. 5
Montaggio .....	Pag. 6
Utilizzo .....	Pag. 7
Pulizia e manutenzione .....	Pag. 7
Problemi e soluzioni .....	Pag. 8
Smaltimento .....	Pag. 8
Assistenza e garanzia .....	Pag. 9
Guida illustrativa .....	I-II-III
Dati tecnici .....	III

## AVVERTENZE SULLA SICUREZZA

- **Dopo aver rimosso l'apparecchio dalla confezione, controllare l'integrità della fornitura in base al disegno e l'eventuale presenza di danni da trasporto. In caso di dubbio, non utilizzare l'apparecchio e rivolgersi al**

**servizio di assistenza autorizzato.**

- **Il materiale della confezione non è un giocattolo per bambini! Tenere il sacchetto di plastica lontano dalla portata dei bambini; pericolo di soffocamento!**
- **Prima di collegare l'apparecchio, controllare che i dati tecnici (16) corrispondano a quelli della rete elettrica disponibile. I dati tecnici di identificazione (16) si trovano sull'apparecchio.**
- **Il presente apparecchio deve essere utilizzato unicamente allo scopo per cui è stato progettato, ovvero come estrattore di succo per uso domestico. Qualsiasi altro utilizzo è considerato non conforme e pertanto pericoloso.**
- **Gli apparecchi possono essere utilizzati da persone con ridotte capacità fisiche, sensoriali o mentali o con mancanza di esperienza e di conoscenza se sono sorvegliati oppure se hanno ricevuto istruzioni riguardo l'utilizzo in sicurezza dell'apparecchio e se ne hanno capito i pericoli implicati.**
- **Questo apparecchio non deve essere utilizzato dai bambini. Tenere l'apparecchio ed il suo cavo fuori dalla portata dei bambini.**
- **I bambini non devono utilizzare l'apparecchio come gioco.**
- **Il prodotto deve essere sorvegliato durante l'uso.**
- **⊗ NON utilizzare l'apparecchio con mani bagnate o piedi umidi o nudi.**
- **⊗ NON tirare il cavo di alimentazione o l'apparecchio stesso, per staccare la spina dalla presa di corrente.**
- **⊗ NON esporre l'apparecchio all'umidità o all'influsso di agenti atmosferici (pioggia, sole).**
- **Disinserire sempre la spina dall'alimentazione elettrica prima della pulizia, manutenzione o eventuale cambio degli accessori e in caso di mancato utilizzo dell'apparecchio.**
- **In caso di guasto o di cattivo funzionamento dell'apparecchio, spegnerlo e non manometterlo. Per l'eventuale riparazione rivolgersi solamente ad un centro di assistenza tecnica autorizzato.**
- **Se il cavo di alimentazione è danneggiato, esso deve essere sostituito da un centro di assistenza tecnica autorizzato, in modo da prevenire ogni rischio.**
- **L'apparecchio è destinato esclusivamente a un uso in ambienti domestici chiusi.**
- **⊗ NON immergere mai l'apparecchio in acqua o non metterlo mai sotto**



- un rubinetto di acqua corrente.
- L'apparecchio non è destinato a essere fatto funzionare per mezzo di un temporizzatore esterno o con un sistema di comando a distanza separato o simili.
- ⓧ **NON** usare l'apparecchio vicino al lavandino pieno d'acqua. Durante l'uso l'apparecchio deve essere posto in modo che non possa cadere nel lavandino.
- ⓧ **NON** utilizzare in prossimità del piano cottura della cucina. Prestare attenzione affinché il cavo non venga a contatto con superfici calde, incandescenti, fiamme libere, pentole e altri utensili.
- ⓧ **NON** toccare mai le parti in movimento.
- **Lavare le parti destinate al contatto con gli alimenti prima dell'utilizzo.**
- ⓧ **NON** lasciare residui di cibo nel contenitore (6) e nel contenitore per il succo (17) per un periodo superiore al tempo di preparazione necessario.

### AVVERTENZE DI UTILIZZO

- Se durante il funzionamento l'apparecchio dovesse fermarsi premere il tasto CONTRARIO (12). Se così facendo l'apparecchio dovesse rimanere ancora bloccato, spegnere l'apparecchio e togliere la spina elettrica (15) dalla presa di corrente. Aprire l'imbocco e rimuovere il cibo in eccesso per poter riprendere la lavorazione.
- Utilizzare frutta secca solo se precedentemente lasciata in ammollo per almeno 8 ore e procedere all'estrazione aggiungendo sempre acqua.
- Alternare l'inserimento di frutta e verdura.
- Dividere in due parti le carote che superano i 35 mm di diametro prima di introdurle nell'imbocco. Con verdure dure e fibrose come le carote selezionare solo le velocità alte, premendo il tasto di selettore di velocità (11) alla velocità 2 o 3.
- Inserire nell'imbocco (2) un pezzo di alimento alla volta.
- Quando si è inserito l'ultimo pezzo di alimento proseguire per altri 30 secondi prima di spegnere l'apparecchio.
- Introdurre poco per volta la frutta con piccoli semi, quali uva o anguria.
- Sgranare sempre il melograno e introdurre solamente i chicchi e non la buccia.
- Tagliare sempre in piccoli pezzi la verdura fibrosa. Dopo aver estratto 500g di alimento si consiglia di lavare il filtro (4) e la coclea (3) prima di continuare.
- Se delle foglie di verdura si dovessero avvolgere attorno alla coclea (3), fermare l'apparecchio e lavare la coclea prima di continuare.



#### **ATTENZIONE!**

- ⓧ **NON** utilizzare mai l'apparecchio con ghiaccio, semi, bucce spesse, sesamo, chicchi di caffè, pepe, limoni, gherigli di noce e polpa di cocco, canna da zucchero, frutta sotto grappa o alcool, olio o grassi vegetali.
- ⓧ **NON** estrarre mai succo utilizzando solo le carote, ma alternare sempre l'estrazione con frutta o verdura morbida.

- ⊘ **NON** premere la frutta o la verdura con le dita o altri oggetti ma utilizzare sempre il pressino (1).
- ⊘ **NON** inserire troppo cibo nell'apparecchio, il motore potrebbe danneggiarsi.
- ⊘ **NON** esercitare una pressione troppo forte sul pressino (1) durante la spremitura, il motore si potrebbe danneggiare.
- ⊘ **NON** superare il tempo di utilizzo di 20 minuti. Far raffreddare l'apparecchio prima di riprendere il funzionamento per almeno 3 ore.
- ⊘ **NON** azionare l'apparecchio senza alimenti al suo interno.

## LEGENDA SIMBOLI



Avvertenza



Divieto

## DESCRIZIONE DELL'APPARECCHIO E DEGLI ACCESSORI

Guardare la Figura [A] nella sezione delle illustrazioni per controllare il contenuto della confezione. Tutte le figure si trovano nelle pagine interne.

Per le caratteristiche dell'apparecchio, fare riferimento alla confezione esterna.

- |                            |                               |
|----------------------------|-------------------------------|
| 1. Pressino                | 11. Tasto selettore velocità  |
| 2. Imbocco                 | 12. Tasto CONTRARIO           |
| 3. Coclea                  | 13. Agganci del contenitore   |
| 4. Filtro in acciaio inox  | 14. Corpo motore              |
| 5. Cestello mescolatore    | 15. Spina elettrica           |
| 6. Contenitore             | 16. Dati tecnici              |
| 7. Tappo salva goccia      | 17. Contenitore per il succo  |
| 8. Beccuccio di erogazione | 18. Contenitore per lo scarto |
| 9. Display                 | 19. Spazzola per la pulizia   |
| 10. Tasto ON/OFF           | 20. Uscita dello scarto       |

## PULIZIA AL PRIMO UTILIZZO

Disimballare l'apparecchio e rimuovere eventuali inserti o etichette adesive dal prodotto.





**ATTENZIONE!**

- ⊘ **NON** lavare mai in lavastoviglie le parti smontabili.

- Lavare i componenti smontabili: il pressino (1), l'imbocco (2), la coclea (3), il filtro in acciaio inox (4), il cestello mescolatore (5), il contenitore (6), i contenitori per il succo e per lo scarto (17-18) a mano.
- Non immergere mai le parti lavabili in acqua con una temperatura superiore a 60°C.
- Asciugare con un panno asciutto.


## FUNZIONAMENTO

Il pannello comandi prevede i seguenti tasti:

	<b>ON/OFF</b>	Per confermare la velocità e azionare l'apparecchio. Per fermare l'apparecchio.
<b>V</b>	<b>VELOCITA'</b>	Per selezionare la velocità desiderata tra 1-2-3 e auto pulizia.
	<b>CONTRARIO</b>	Per invertire il senso di rotazione e liberare la coccia dagli alimenti.

Il tasto ON/OFF (10) permette di azionare e di interrompere il funzionamento dell'apparecchio. Il tasto CONTRARIO (12) permette di interrompere la lavorazione e di riavviarla in senso inverso.

Il tasto V (11) prevede le seguenti velocità:

<b>1</b>	<b>Velocità bassa</b>	Adatto a estrarre il succo da frutta morbida
<b>2</b>	<b>Velocità media</b>	Adatto a estrarre il succo da frutta e verdura
<b>3</b>	<b>Velocità alta</b>	Adatto a estrarre il succo da frutta e verdura fibrosa
	<b>Auto pulizia</b>	5 secondi senso orario, 5 secondi in senso contrario per 3 cicli.

## QUANTITATIVI MASSIMI

	<b>Quantitativi massimi alle velocità 1</b>	<b>Quantitativi massimi alle velocità 2</b>	<b>Quantitativi massimi alle velocità 3</b>
Ananas senza torsolo	<b>1,5 kg</b>		
Ananas con torsolo a fette	<b>500 g</b>		
Arancia senza scorza	<b>5 kg</b>		
Arancia con scorza	<b>3 Kg</b>		
Banana	<b>800 g</b>		
Barbabietola rossa cruda senza buccia	-	-	<b>800 g</b>
Barbabietola rossa cotta	-	-	<b>4 kg</b>
Basilico	<b>800 g</b>		
Broccoli crudi	-	<b>1 Kg</b>	
Carote tagliate a metà in verticale	-	-	<b>1,5 kg</b>
Cavolfiore	<b>1,5 kg</b>		
Cavolo	<b>1 kg</b>		
Cavolo rosso crudo	<b>700 g</b>		

Cetriolo senza buccia	<b>4 kg</b>		
Finocchio	<b>800 g</b>		
Fragole	<b>2 kg</b>		
Kiwi	<b>3 kg</b>		
Lattuga	<b>900 g</b>		
Mais cotto al vapore	<b>1,6 kg</b>		
Mandorle con acqua	<b>-</b>	<b>-</b>	<b>300 g</b>
Mango	<b>2 kg</b>		
Mela	<b>4 kg</b>		
Melograno in chicchi	<b>300 g</b>		
Peperoni	<b>2,5 kg</b>		
Pere	<b>800 g</b>		
Pesca	<b>1,5 kg</b>		
Pomodori	<b>2 kg</b>		
Pompelmo	<b>3 kg</b>		
Prugne	<b>3 kg</b>		
Ravanello	<b>2 kg</b>		
Sedano	<b>500 g</b>		
Semi di soia bolliti con acqua	<b>1 kg</b>		
Spinaci	<b>500 g</b>		
Uva senza semi	<b>500 g</b>		
Uva con semi	<b>1 kg</b>		
Verze in foglie	<b>500 g</b>		
Zenzero	<b>600 g</b>		
Zucca tagliate a fettine	<b>1 kg</b>		

## MONTAGGIO



### ATTENZIONE!

**Prima di utilizzare l'apparecchio verificare che sotto il contenitore (6) la levetta di gomma sia sempre inserita, onde evitare fuoriuscite di succo [Fig. B].**

- Inserire il tappo salva goccia (7) sul beccuccio di erogazione (8) [Fig. C].
- Inserire il contenitore (6) sugli agganci (13) [Fig. D].
- Ruotare il contenitore (6) in senso orario fino al clack [Fig. E].
- Inserire il filtro in acciaio inox (4) all'interno del cestello mescolatore (5) [Fig. F].
- Inserire il filtro (4) con il cestello (5) all'interno del contenitore (6) facendo coincidere

- la tacca presente sul filtro con il triangolo (▲) posto sul contenitore (6) [Fig. G].
- Inserire la coclea (3) nel filtro in acciaio inox (4) premendo a fondo fino a sentire un clack [Fig. H].
- Inserire l'imbocco (2) sul contenitore (6) facendo coincidere il lucchetto aperto (☐) con la freccia posta sul contenitore (▲) [Fig I] e ruotare l'imbocco (2) in senso orario fino a far coincidere il lucchetto chiuso (■) con la freccia posta sul contenitore (▲) [Fig L].
- Posizionare il contenitore per il succo (17) davanti al beccuccio di erogazione (8) e il contenitore per lo scarto (18) davanti all'uscita dello scarto (20).

## UTILIZZO

Dopo aver eseguito le operazioni di montaggio operare nel seguente modo:

- Inserire la spina elettrica (15) nella presa di corrente.
- Il display (9) indicherà la velocità 3.
- Selezionare la velocità desiderata (1-2-3) premendo il tasto velocità (11).
- Azionare l'apparecchio premendo il tasto ON/OFF (10).
- Inserire il cibo all'interno dell'imbocco (2).
- Se il cibo dovesse fermarsi nell'imbocco premerlo gentilmente con il pressino (1).
- Terminata l'estrazione del succo, fermare l'apparecchio premendo il tasto ON/OFF (10).
- Togliere la spina elettrica (15) dalla presa di corrente.
- Pulire immediatamente le parti che sono venute a contatto con gli alimenti come da capitolo PULIZIA E MANUTENZIONE.

## PULIZIA E MANUTENZIONE

Dopo aver eseguito l'operazione di utilizzo, procedere subito alla pulizia dell'apparecchio per evitare che il cibo asciugandosi, intasi il filtro in acciaio inox (4).



### ATTENZIONE!

⊘ **NON lavare mai in lavastoviglie le parti smontabili.**

- Posizionare il contenitore per il succo (17) davanti al beccuccio di erogazione (8) e il contenitore per lo scarto (18) davanti all'uscita dello scarto (20).
- Selezionare la funzione Auto pulizia premendo il tasto velocità (11) finchè sul display non compare il simbolo [ ] in movimento.
- Azionare l'apparecchio premendo il tasto on-off (10).
- Inserire dell'acqua all'interno dell'imbocco (2).
- La funzione auto pulizia durerà circa 30 secondi dopo di che l'apparecchio si fermerà da solo.
- Togliere la spina elettrica (15) dalla presa di corrente.
- Sganciare l'imbocco (2) dal contenitore (6) ruotandolo in senso anti orolo.
- Togliere il contenitore (6) dal corpo motore (14) ruotandolo in senso antiorario.
- Togliere il filtro (4) con la coclea (3) inserita.
- Ribaltare il filtro (4) ed estrarre la coclea (3) e successivamente il cestello mescolatore (5) [Fig N].
- Pulire il beccuccio di erogazione del secco sotto un getto di acqua aprendo la linguetta di silicone [Fig O].

- Lavare i componenti smontabili: il pressino (1), l'imbocco (2), la coclea (3), il filtro in acciaio inox (4), il cestello mescolatore (5), il contenitore (6) e i contenitori per il succo e per lo scarto (17-18) a mano.
- Pulire l'interno e l'esterno del filtro in acciaio inox (4) con la spazzola in dotazione (19) [Fig. P].
- Non immergere mai le parti lavabili in acqua con una temperatura superiore a 60°C.
- Pulire il corpo motore (14) con una spugna umida e ben strizzata.
- Asciugare con un panno asciutto.

## PROBLEMI E SOLUZIONI

Se si verifica uno dei problemi indicati, adottare la soluzione proposta:

Problema	Soluzione
L'alimento continua a girare nel filtro (4) e non viene estratto.	Premere il tasto CONTRARIO per invertire il senso di rotazione e liberare la coclea dagli alimenti.
Si crea un'eccessiva polpa nel filtro (4).	Tra un'estrazione di succo e l'altra disassemblare il filtro (4) e la coclea (3) e pulirli dai residui. Riprendere la lavorazione.
	Alternare l'inserimento di verdura fibrosa come le carote con alimenti più morbidi.
L'apparecchio non funziona	Chiudere l'imbocco (2) fino in fondo.
Esce del succo dal fondo del contenitore (6)	Chiudere bene a fondo la levetta di silicone posta sul retro del contenitore.
L'imbocco (2) non si chiude.	Verificare bene il montaggio di tutti gli elementi: contenitore (6), filtro (4) e coclea (3).
Durante l'estrazione l'apparecchio si ferma.	Premere il tasto CONTRARIO per invertire il senso di rotazione e liberare la coclea dagli alimenti, quindi riprendere la lavorazione.
	Estrarre a velocità alte, 2 o 3.
La parti in plastica si colorano con le verdure, ad esempio con le carote.	Pulire le parti in plastica con un panno imbevuto di olio vegetale

## SMALTIMENTO



L'imballaggio del prodotto è composto da materiali riciclabili. Smaltirlo in conformità alle norme di tutela ambientale.



Ai sensi dell'art. 26 del Decreto Legislativo 14 marzo 2014, n. 49 "Attuazione della direttiva 2012/19/UE sui rifiuti di apparecchiature elettriche ed elettroniche (RAEE)" il simbolo del cassonetto barrato riportato sull'apparecchiatura o sulla sua confezione indica che il prodotto alla fine della propria vita utile deve essere raccolto separatamente dagli altri rifiuti.

L'utente dovrà, pertanto, conferire l'apparecchiatura giunta a fine vita agli idonei centri comunali di raccolta differenziata dei rifiuti elettrotecnici ed elettronici. In alternativa

alla gestione autonoma è possibile consegnare l'apparecchiatura che si desidera smaltire al rivenditore, al momento dell'acquisto di una nuova apparecchiatura di tipo equivalente. Presso i rivenditori di prodotti elettronici con superficie di vendita di almeno 400 m<sup>2</sup> è inoltre possibile consegnare gratuitamente, senza obbligo di acquisto, i prodotti elettronici da smaltire con dimensioni inferiori a 25 cm.

L'adeguata raccolta differenziata per l'avvio successivo dell'apparecchiatura dismessa al riciclaggio, al trattamento e allo smaltimento ambientalmente compatibile contribuisce ad evitare possibili effetti negativi sull'ambiente e sulla salute e favorisce il reimpiego e/o riciclo dei materiali di cui è composta l'apparecchiatura.

## ASSISTENZA E GARANZIA

L'apparecchio è garantito per un periodo di due anni dalla data di consegna. Fa fede la data riportata sullo scontrino/fattura (purché chiaramente leggibile), a meno che l'acquirente non provi che la consegna è successiva.

In caso di difetto del prodotto preesistente alla data di consegna, IMETEC garantisce la riparazione o la sostituzione senza spese dell'apparecchio, salvo che uno dei due rimedi risulti sproporzionato rispetto all'altro. L'acquirente ha l'onere di denunciare a un Centro Assistenza IMETEC il difetto di conformità entro due mesi dalla scoperta del difetto stesso. Non sono coperte dalla garanzia tutte le parti che dovessero risultare difettose a causa di:

- a. danni da trasporto o da cadute accidentali,
- b. errata installazione o inadeguatezza impianto elettrico,
- c. riparazioni o modifiche operate da personale non autorizzato,
- d. mancata o non corretta manutenzione e pulizia,
- e. prodotto e/o parti di prodotto soggette a usura e/o consumabili,
- f. mancata osservanza delle istruzioni per il funzionamento dell'apparecchio, negligenza o trascuratezza nell'uso.

L'elenco di cui sopra è a titolo meramente esemplificativo e non esaustivo, in quanto la presente garanzia è comunque esclusa per tutte quelle **circostanze che non possono farsi risalire a difetti di fabbricazione** dell'apparecchio.

La garanzia è inoltre esclusa in tutti i casi di uso improprio dell'apparecchio ed in caso di uso professionale.

IMETEC declina ogni responsabilità per eventuali danni che possano direttamente o indirettamente derivare a persone, cose ed animali domestici in conseguenza della mancata osservanza di tutte le prescrizioni indicate nell'apposito "Libretto Istruzioni ed avvertenze" in tema di installazione, uso e manutenzione dell'apparecchio.

Sono fatte salve le azioni contrattuali di garanzia nei confronti del venditore.

### Modalità di assistenza

La riparazione dell'apparecchio deve essere effettuata presso un Centro Assistenza IMETEC. L'apparecchio difettoso, se in garanzia, dovrà pervenire al Centro Assistenza unitamente ad un documento fiscale che ne attesti la data di vendita o di consegna



## INTRODUCTION

Dear customer, thank you for choosing our product. We are certain you will appreciate its quality and reliability, as it's been designed and manufactured with customer satisfaction in mind. These instructions for use comply with European Standard EN 82079.



### **ATTENTION! Instructions and warnings for a safe use.**

Before using this appliance, carefully read the instructions for use and in particular the safety notes, warnings and instructions, which must be complied with. Store this manual together with the relevant illustrative guide for future reference. Should you pass the appliance on to another user, make sure to also include the entire documentation.

**ⓘ NOTE:** should certain parts of this manual be difficult to understand or should doubts arise, contact the company before using the product, at the address indicated on the last page.

**ⓘ NOTE:** visually impaired people may refer to the digital version of these instructions for use at [www.tenactagroup.com](http://www.tenactagroup.com)

## CONTENTS

Introduction .....	Page 10
Safety notes .....	Page 10
Precautions .....	Page 12
Symbols .....	Page 13
Description of the appliance and its accessories .....	Page 13
Cleaning before first use .....	Page 13
Operation .....	Page 14
Maximum quantities .....	Page 14
Assembly .....	Page 15
Use .....	Page 16
Cleaning and maintenance .....	Page 16
Troubleshooting .....	Page 17
Disposal .....	Page 17
Assistance and warranty .....	Page 18
Illustrative guide .....	I-II-III
Technical data .....	III

## SAFETY NOTES

- After having removed the appliance from its packaging, verify its integrity based on the drawing and any presence of damage caused by transport. If in doubt, do not use the appliance and contact an



- authorised service centre.
- **Do not let children play with the packaging! Keep the plastic bag out of the reach of children - risk of suffocation!**
- **Before connecting the appliance, check that the technical data (16) match the mains supply. The identification technical data (16) is found on the appliance.**
- **This appliance must be used only for the purpose for which it was designed, namely as a juice extractor for home use. Any other use is considered not compliant and therefore dangerous.**
- **The appliances can be used by persons with reduced physical, sensory or mental capabilities or lack of experience and knowledge if they have been given supervision or instruction concerning use of the appliance in a safe way and understand the hazards involved.**
- **Children must not use the appliance. Keep the appliance and its cord out of reach of children.**
- **Children must not play with the appliance.**
- **The product must be supervised during use.**
- **⊘ DO NOT use the appliance with wet hands, damp feet or barefoot.**
- **⊘ DO NOT pull the power cable or the appliance itself to remove the plug from the socket.**
- **⊘ DO NOT expose the appliance to humidity or weather conditions (rain, sun, etc.).**
- **Always disconnect the appliance from the mains supply before cleaning or performing maintenance or when changing the accessories and when the appliance is not in use.**
- **If the appliance is faulty or malfunctions, switch it off and do not tamper with it. Any repairs must only be carried out by an authorised technical assistance centre.**
- **If the power cable is damaged it must be replaced by an authorised technical service centre, so as to prevent all risks.**
- **The appliance is designed exclusively for indoor domestic use.**
- **⊘ NEVER immerse the appliance in water and never place it under running water.**
- **The appliance is not intended to be used with an external timer or through a separate remote control or similar systems.**

- **⊘ DO NOT use the appliance near a washbasin full of water. During use, the appliance must be placed in such a way that it cannot fall in the washbasin.**
- **⊘ DO NOT use near a hob. Pay attention that the cable does not come into contact with hot, incandescent surfaces, open flames, pots and other utensils.**
- **⊘ NEVER touch the moving parts.**
- **Wash the parts that come in contact with the food before using them.**
- **⊘ DO NOT leave any food residue in the container (6) and in the juice container (17) for more time than is required for the preparation.**

## PRECAUTIONS

- If the appliance should stop during operation press the CONTRAST key (12). If the appliance should still remain blocked, turn it off and remove the plug (15) from the socket. Open the inlet and remove the excess food to resume the process.
- Use dried fruit only if previously left to soak for at least 8 hours and always add water to extract it.
- Alternate fruit and vegetables when filling it.
- Carrots that have a diameter greater than 35 mm must be cut into two before inserting them into the inlet. Only the high speeds should be selected for hard and fibrous vegetables such as carrots, by pressing speed selector (11) 2 or 3.
- Insert one piece of food at a time into the inlet (2).
- When the last piece of food is inserted, continue for another 30 seconds before turning the appliance off.
- Introduce fruit with small seeds, such as grapes or watermelon, little by little.
- Always peel pomegranates and only introduce the seeds.
- Always cut fibrous vegetables into small pieces. After extracting 500 g of food it is recommended to clean the filter (4) and the auger (3) before continuing.
- If the leaves of vegetables should wrap around the auger (3), stop the appliance and wash the auger before continuing.



### ATTENTION!

- **⊘ NEVER use the appliance with ice, thick peels, seeds, ice, Sesame, coffee beans, pepper, lemons, walnuts and coconut pulp, sugar cane, fruit soaked in brandy or alcohol, oil or vegetable fat.**
- **⊘ NEVER extract juice using only carrots, but always alternate extraction with soft vegetables or fruit.**
- **⊘ Do NOT press the fruit or vegetables with your fingers or other objects - always use the presser (1).**

- ⊘ DO NOT place too much food inside the appliance as the motor might be damaged.
- ⊘ DO NOT exert too much pressure on the presser (1) when making the juice as it might damage the motor.
- ⊘ The appliance must NOT be used for more than 20 minutes. Let the appliance cool down for at least 3 hours before re-using it.
- ⊘ DO NOT operate the appliance without any food.

## SYMBOLS



Warning



Prohibited

## DESCRIPTION OF THE APPLIANCE AND ITS ACCESSORIES

Look at Figure [A] in the illustration section to check the content of the packaging. All figures are found in the inside pages.

For the appliance features, refer to the external packaging.

- |                           |                             |
|---------------------------|-----------------------------|
| 1. Presser                | 11. Speed selector button   |
| 2. Inlet                  | 12. CONTRAST button         |
| 3. Auger                  | 13. Container hooks         |
| 4. Stainless steel filter | 14. Motor casing            |
| 5. Mixer drum             | 15. Plug                    |
| 6. Container              | 16. Technical data          |
| 7. Drip cap               | 17. Container for the juice |
| 8. Dispensing nozzle      | 18. Container for the waste |
| 9. Display                | 19. Cleaning brush          |
| 10. ON/OFF button         | 20. Waste outlet            |

## CLEANING BEFORE FIRST USE

Unpack the appliance and remove any inserts or adhesive labels from the product.





**ATTENTION!**

- ⊘ NEVER wash the removable parts in a dishwasher.

- Wash the removable parts: the presser (1), the inlet (2), the auger (3), the stainless steel filter (4), the mixer drum (5), the container (6) and the juice and waste juice containers (17-18) by hand.
- Never immerse the washable parts in water hotter than 60°C.
- Dry with a dry cloth.


## OPERATION

The control panel consists of the following buttons:

	<b>ON/OFF</b>	To confirm the speed and operate the appliance. To stop the appliance.
<b>V</b>	<b>SPEED</b>	To select the desired speed between 1-2-3 and the self-cleaning.
	<b>CONTRAST</b>	To invert the direction of rotation and free the auger from food.

The ON/OFF button (10) allows you to operate and stop the operation of the appliance. The CONTRAST button (12) allows you to stop the process and restart it in the inverse direction.

The V key (11) allows the following speeds:

<b>1</b>	<b>Low speed</b>	Suitable to extract juice from soft fruit.
<b>2</b>	<b>Average speed</b>	Suitable to extract juice from fruit and vegetables .
<b>3</b>	<b>High speed</b>	Suitable to extract juice from fruit and fibrous vegetables.
	<b>Self-cleaning</b>	5 seconds clockwise and 5 seconds anti-clockwise for 3 cycles.

## MAXIMUM QUANTITIES

	Maximum quantities at speed 1	Maximum quantities at speed 2	Maximum quantities at speed 3
Cored pineapple	<b>1.5 kg</b>		
Cored and sliced pineapple	<b>500 g</b>		
Peeled orange	<b>5 kg</b>		
Orange with peel	<b>3 kg</b>		
Banana	<b>800 g</b>		
Raw, peeled beetroot	-	-	<b>800 g</b>
Cooked beetroot	-	-	<b>4 kg</b>
Basil	<b>800 g</b>		
Raw broccoli	-	<b>1 kg</b>	
Carrots cut in half vertically	-	-	<b>1.5 kg</b>
Cauliflower	<b>1.5 kg</b>		
Cabbage	<b>1 kg</b>		
Red raw cabbage	<b>700 g</b>		

Peeled cucumber	4 kg		
Fennel	800 g		
Strawberries	2 kg		
Kiwi	3 kg		
Lettuce	900 g		
Steamed corn	1.6 kg		
Almonds with water	-	-	300 g
Mango	2 kg		
Apple	4 kg		
Pomegranate seeds	300 g		
Peppers	2.5 kg		
Pears	800 g		
Peach	1.5 kg		
Tomatoes	2 kg		
Grapefruit	3 kg		
Plums	3 kg		
Radish	2 kg		
Celery	500 g		
Soybeans boiled with water	1 kg		
Spinach	500 g		
Seedless grapes	500 g		
Grapes with seeds	1 kg		
Savoy cabbage leaves	500 g		
Ginger	600 g		
Sliced pumpkin	1 kg		

## ASSEMBLY



### ATTENTION!

Before using the appliance make sure that the rubber lever under the container (6) is always inserted so as to prevent juice from leaking [Fig. B].

- Insert the drip cap (7) on the dispensing nozzle (8) [Fig. C].
- Insert the container (6) onto the hooks (13) [Fig. D].
- Rotate the container (6) clockwise until it clicks into place [Fig. E].
- Insert the stainless steel filter (4) inside the mixer drum (5) [Fig. F].
- Insert the filter (4) with the drum (5) inside the container (6) while aligning the notch on the filter with the triangle (▲) on the container (6) [Fig. G].

- Insert the auger (3) into the stainless steel filter (4) by pressing tightly until a click is heard [Fig. H].
- Insert the inlet (2) on the container (6) by aligning the open padlock (☐) with the arrow on the container (▲) [Fig I] and rotate the inlet (2) clockwise to align the closed padlock (⊞) with the arrow on the container (▲) [Fig L].
- Place the container for the juice (17) in front of the dispensing nozzle (8) and the container for the waste (18) in front of the waste outlet (20).

## USE

Proceed as follows after having assembled the appliance:

- Insert the plug (15) in the socket.
- The display (9) indicates speed 3.
- Select the desired speed (1-2-3) by pressing the speed button (11).
- Start the appliance by pressing the ON/OFF button (10).
- Place the food inside the inlet (2).
- If the food should stop in the inlet press it gently with the presser (1).
- Once the juice is extracted, stop the appliance by pressing the ON/OFF button (10).
- Disconnect the plug (15) from the socket.
- Immediately clean the parts that have come into contact with food as described in the CLEANING AND MAINTENANCE chapter.

## CLEANING AND MAINTENANCE

After using the appliance, clean it immediately to prevent the food from clogging the stainless steel filter (4) when it dries.



### ATTENTION!

⊘ NEVER wash the removable parts in a dishwasher.

- Place the container for the juice (17) in front of the dispensing nozzle (8) and the container for the waste (18) in front of the waste outlet (20).
- Select the self-cleaning function by pressing the speed button (11) until the display shows the symbol [ ] moving.
- Start the appliance by pressing the ON/OFF button (10).
- Pour water inside the inlet (2).
- The self-cleaning function will last about 30 seconds after which the appliance will stop automatically.
- Disconnect the plug (15) from the socket.
- Release the inlet (2) from the container (6) by rotating it anti-clockwise.
- Remove the container (6) from the motor casing (14) by rotating it anti-clockwise.
- Remove the filter (4) with the auger (3) inserted.
- Tilt the filter (4) and remove the auger (3) and then the mixer drum (5) [Fig N].
- Clean the dry dispensing nozzle under a jet of water by opening the silicone flap [Fig O].

- Wash the removable parts: the presser (1), the inlet (2), the auger (3), the stainless steel filter (4), the mixer drum (5), the container (6) and the juice and waste juice containers (17-18) by hand.
- Clean the stainless steel filter (4) from the outside and inside with the brush supplied (19) [Fig. P].
- Never immerse the washable parts in water hotter than 60°C.
- Clean the motor casing (14) with a damp, well-wrung sponge.
- Dry with a dry cloth.

## TROUBLESHOOTING

Should one of the problems indicated occur, adopt the proposed solution:

Problem	Solution
The food continues to turn in the filter (4) and is not extracted.	Press the CONTRAST button to invert the direction of rotation and free the auger from food.
Excessive pulp is accumulated in the filter (4).	Disassemble the filter (4) and auger (3) between one juice extraction and another and clean them from residue. Resume the process.
	Alternate fibrous vegetables such as carrots with softer food.
The appliance does not work.	Close the inlet (2) tightly.
Juice comes out from the bottom of the container (6)	Fully close the silicone lever at the rear of the container.
The inlet (2) does not close.	Check the assembly of all the parts: container (6), filter (4) and auger (3).
The appliance stops during extraction.	Press the CONTRAST button to invert the direction of rotation and free the auger from food and then resume the process.
	Extract at high speed 2 or 3.
The plastic parts stain with vegetables, such as carrots.	Clean the plastic parts with a cloth dipped in vegetable oil.

## DISPOSAL



The product is packaged in recyclable materials. Dispose of packaging in accordance with the environmental protection regulations.



Pursuant to art. 26 of Legislative Decree 14 March 2014, No. 49 "Implementation of Directive 2012/19/EU on waste electrical and electronic equipment (WEEE)", the crossed bin symbol on the appliance or its packaging indicates that the product must be disposed of separately from other waste at the end of its useful life.

The user must therefore take the appliance to an appropriate recycling centre for electrical and electronic equipment. Alternatively, instead of handling the disposal, the appliance can be handed over to the retailer when a new, equivalent appliance is purchased.

Retailers of electronic products having a sales area of at least 400 m<sup>2</sup> can also be handed electronic products that are to be disposed of measuring less than 25 cm, free of charge and with no obligation to buy.

Appropriate separate collection for the subsequent procedure for the decommissioned appliance for recycling, which includes treatment and environmentally friendly disposal helps prevent adverse effects on the environment and health and promotes reusing and/or recycling materials that the appliance consists of.

## ASSISTANCE AND WARRANTY

The appliance is guaranteed for a period of 2 years from the date of purchase. Evidence shall be taken as the date indicated on the receipt/invoice (provided it is legible), unless the buyer can prove that the delivery occurred later.

In the case of a defect in the product which existed prior to the date of delivery, IMETEC guarantees to repair or replace the appliance at no cost, unless one of the two solutions is disproportionate to the other. The buyer has the obligation to notify an IMETEC Service Centre of the non-conformity within two months from discovering the defect.

The warranty does not cover any part that may be defective due to:

- a. transport damage or accidental drops,
- b. incorrect installation or an inadequate electrical system,
- c. repairs or alterations made by unauthorised personnel,
- d. poor or incorrect maintenance and cleaning,
- e. product and/or product parts subject to wear and/or consumables,
- f. failure to comply with the operating instructions and/or negligent or careless use.

The list above is purely indicative and not exhaustive and in any case, this warranty shall not cover all **circumstances that cannot be attributed to manufacturing defects** of the appliance.

In addition, the warranty does not cover any case of improper use of the appliance and professional use.

IMETEC declines all responsibility for any damage that may directly or indirectly be caused to persons, property and animals as a result of failure to comply with the instructions provided in the Instructions and Warnings Manual regarding appliance installation, use and maintenance.

This is without prejudice to any contractual warranty claims against the seller.

### Methods of support

Appliance repair must be carried out by an IMETEC Service Centre. If the faulty appliance is under warranty, it must be sent to the Service Centre together with a fiscal document that attests the date of sale or delivery.



# INTRODUCCIÓN

*Apreciado Cliente: Le agradecemos que haya elegido nuestro producto. Estamos convencidos de que valorará su calidad y fiabilidad ya que ha sido diseñado y fabricado teniendo como prioridad la satisfacción del cliente. Estas instrucciones de uso están en conformidad con la norma europea EN 82079.*



## ¡ATENCIÓN! Instrucciones y advertencias para un uso seguro.

Antes de utilizar este aparato, lea atentamente las instrucciones de uso y, en particular, las notas, las advertencias y las instrucciones de seguridad, ateniéndose siempre a las mismas. Conserve este manual, junto con la guía ilustrativa correspondiente, para futuras consultas. En caso de cesión del aparato a terceros, entregue también todos los documentos.

ⓘ **NOTA:** si al leer este manual de instrucciones para el uso alguna de sus partes resultara difícil de entender o si surgieran dudas, antes de usar el producto, póngase en contacto con la empresa en la dirección indicada en la última página.

ⓘ **NOTA:** las personas con discapacidad visual pueden consultar la versión digital de estas instrucciones de uso en el sitio web [www.tenactagroup.com](http://www.tenactagroup.com)

## ÍNDICE

Introducción .....	Pág. 19
Advertencias de seguridad .....	Pág. 19
Advertencias de uso .....	Pág. 21
Leyenda de los símbolos .....	Pág. 22
Descripción del aparato y de los accesorios .....	Pág. 22
Limpieza al utilizar el producto por primera vez .....	pág. 22
Funcionamiento .....	Pág. 23
Cantidades máximas .....	Pág. 23
Montaje .....	Pág. 24
Uso .....	Pág. 25
Limpieza y mantenimiento .....	Pág. 25
Problemas y soluciones .....	Pág. 26
Eliminación .....	Pág. 26
Asistencia y garantía .....	Pág. 27
Guía ilustrativa .....	I-II-III
Datos técnicos .....	III

## ADVERTENCIAS DE SEGURIDAD

- Después de haber sacado el aparato del embalaje, compruebe que esté íntegro conforme al dibujo y que no haya sufrido daños durante

el transporte. En caso de duda, no utilice el aparato y póngase en contacto con el servicio de asistencia autorizado.

ES

- ¡Los materiales del embalaje no son juguetes para los niños! Mantenga la bolsa de plástico fuera del alcance de los niños; ¡riesgo de asfixia!
- Antes de conectar el aparato, controle que los datos técnicos (16) correspondan con los de la red eléctrica disponible. Los datos técnicos de identificación (16) se encuentran en el aparato.
- Este aparato se debe utilizar únicamente con el fin para el cual ha sido diseñado, es decir, como extractor de zumos para uso doméstico. Cualquier otro uso se considera impropio y por tanto peligroso.
- Los aparatos pueden ser utilizados por personas con capacidades físicas, sensoriales o mentales reducidas o inexpertas, solo si cuentan con la supervisión adecuada o han recibido instrucción en cuanto al uso en condiciones de seguridad e información sobre los riesgos que presenta el producto.
- Este aparato no debe ser utilizado por niños. Mantenga el aparato y su cable alejados del alcance de los niños.
- Los niños no pueden usar el aparato como un juego.
- Vigile el producto durante el uso.
- ⊗ NO utilice el aparato con las manos mojadas o los pies húmedos o descalzos.
- ⊗ NO tire del cable de alimentación o del aparato mismo, para desenchufarlo de la toma de corriente.
- ⊗ NO exponga el aparato a la humedad o al efecto de los agentes atmosféricos (lluvia, sol).
- Desenchufe el aparato de la alimentación eléctrica antes de llevar a cabo operaciones de limpieza, mantenimiento o cambio de accesorios, o si no va a utilizarse.
- En caso de avería o problemas de funcionamiento del aparato, apáguelo y no lo manipule indebidamente. Si es preciso repararlo, diríjase únicamente a un centro de asistencia técnica autorizado.
- Si el cable de alimentación está dañado, hágalo sustituir en un Centro de Asistencia Técnico autorizado, para prevenir cualquier riesgo.
- El aparato ha sido ideado para usarse exclusivamente en ambientes domésticos cerrados.
- ⊗ NUNCA sumerja el aparato en el agua ni lo ponga bajo un grifo de agua corriente.

- El aparato no ha sido concebido para funcionar mediante temporizadores externos o con sistemas de mando a distancia separados o similares.
- ⓧ NO use el aparato cerca del fregadero lleno de agua. Durante el uso, el aparato debe colocarse de forma tal que no pueda caer en el fregadero.
- ⓧ NO use el aparato cerca de la placa de cocción de la cocina. Preste atención para que el cable no entre en contacto con superficies calientes, incandescentes, llamas abiertas, ollas y otros utensilios.
- ⓧ NUNCA toque las partes en movimiento.
- Antes de usar el aparato, lave las partes que entrarán en contacto con los alimentos.
- ⓧ NO deje restos de alimentos en el recipiente (6) o en el recipiente para el zumo (17) más tiempo del necesario para la preparación.

### ADVERTENCIAS DE USO

- Si durante el funcionamiento el aparato se para, presione el botón CONTRARIO (12). Si tras esta operación el aparato sigue bloqueado, apáguelo y desconecte el enchufe (15) de la toma de corriente. Abra el tubo de entrada y saque los alimentos de más para poder reanudar la preparación.
- Utilice fruta seca solo si se ha dejado remojar previamente durante por lo menos 8 horas, y realice siempre la extracción añadiendo agua.
- Alterne la introducción de fruta y verdura.
- Divida en dos las zanahorias de más de 35 mm de diámetro antes de introducirlas por el tubo de entrada. Con verduras duras y fibrosas como las zanahorias, seleccione solo las velocidades altas, presionando el botón de selección de velocidad (11) en la velocidad 2 o 3.
- Introduzca por el tubo de entrada (2) los trozos de los alimentos uno por uno.
- Una vez se ha introducido el último trozo, antes de apagar el aparato espere 30 segundos.
- Introduzca poco a poco la fruta con semillas pequeñas, como las uvas o la sandía.
- Desgrane siempre la granada e introduzca únicamente los granos y no la corteza.
- Corte siempre la fruta fibrosa en trozos pequeños. Después de extraer 500 g de alimento, se recomienda lavar el filtro (4) y el tornillo sin fin (3) antes de continuar.
- Si las hojas de verdura se enredan en el tornillo sin fin (3), pare el aparato y lave el tornillo sin fin antes de continuar.



#### ¡ATENCIÓN!

- ⓧ NUNCA utilice el aparato con hielo, semillas, pieles gruesas, sésamo, granos de café, pimienta, limones, piñas de nuez, y pulpa de coco, caña de azúcar, fruta macerada en orujo o alcohol, aceite o grasas vegetales.
- ⓧ NUNCA extraiga zumo utilizando solo las zanahorias; alterne siempre la extracción con fruta o verdura blanda.

- ⊘ NO preme la fruta o la verdura con los dedos o con otros objetos; utilice siempre el prensador (1).
- ⊘ NO introduzca una cantidad excesiva de alimentos en el aparato; el motor podría dañarse.
- ⊘ NO presione con demasiada fuerza el prensador (1) durante el exprimido, ya que el motor podría estropearse.
- ⊘ NO supere el tiempo de uso de 20 minutos. Antes de volver a poner el aparato en funcionamiento, déjelo enfriar al menos durante 3 horas.
- ⊘ NO utilice el aparato sin alimentos en su interior.

## LEYENDA DE LOS SÍMBOLOS



Advertencia



Prohibición

## DESCRIPCIÓN DEL APARATO Y DE LOS ACCESORIOS

Para controlar el contenido del embalaje, consulte la Figura [A] en la sección de las ilustraciones. Todas las figuras se encuentran en las páginas internas.

Para las características del aparato consulte el empaque exterior.

- |                               |  |
|-------------------------------|--|
| 1. Prensador                  | 11. Tecla de selección de la velocidad |
| 2. Tubo de entrada            | 12. Botón CONTRARIO                    |
| 3. Tornillo sin fin           | 13. Enganches del recipiente           |
| 4. Filtro de acero inoxidable | 14. Cuerpo del motor                   |
| 5. Cesta mezcladora           | 15. Enchufe eléctrico                  |
| 6. Recipiente                 | 16. Datos técnicos                     |
| 7. Tapón anti-goteo           | 17. Recipiente para el zumo            |
| 8. Boquilla de suministro     | 18. Recipiente para los residuos       |
| 9. Pantalla                   | 19. Cepillo para la limpieza           |
| 10. Botón ON/OFF              | 20. Salida del residuo                 |

## LIMPIEZA AL UTILIZAR EL PRODUCTO POR PRIMERA VEZ

Desembale el aparato y quite las posibles piezas insertables o etiquetas adhesivas del producto.





¡ATENCIÓN!

⊘ NUNCA lave en el lavavajillas las partes desmontables.

- Lave los componentes desmontables: el prensador (1), el tubo de entrada (2), el tornillo sin fin (3), el filtro de acero inoxidable (4), la cesta mezcladora (5), el recipiente (6), los recipientes para el zumo y para los residuos (17-18) a mano.
- Nunca sumerja las partes lavables en agua a temperaturas de más de 60 °C.
- Seque con un paño seco.


## FUNCIONAMIENTO

El panel de mandos prevé los siguientes botones:

	<b>ON/OFF</b>	Para confirmar la velocidad y accionar el aparato. Para detener el aparato.
<b>V</b>	<b>VELOCIDAD</b>	Para seleccionar la velocidad deseada entre 1-2-3 y limpieza automática.
	<b>CONTRARIO</b>	Para invertir el sentido de rotación y liberar el tornillo sin fin de los alimentos.

ES

El botón ON/OFF (10) permite accionar e interrumpir el funcionamiento del aparato.  
El botón CONTRARIO (12) permite interrumpir el trabajo y reanudarlo en sentido inverso.  
El botón V (11) prevé las siguientes velocidades:

<b>1</b>	<b>Velocidad baja</b>	Adecuado para extraer el zumo de fruta blanda.
<b>2</b>	<b>Velocidad media</b>	Adecuado para extraer el zumo de fruta y verdura.
<b>3</b>	<b>Velocidad alta</b>	Adecuado para extraer el zumo de fruta y verdura con fibra.
	<b>Limpieza automática</b>	5 segundos hacia la derecha, 5 segundos en el sentido contrario durante 3 ciclos.

## CANTIDADES MÁXIMAS

	Cantidades máximas a la velocidad 1	Cantidades máximas a la velocidad 2	Cantidades máximas a la velocidad 3
Piña sin corazón	<b>1,5 kg</b>		
Piña con corazón a trozos	<b>500 g</b>		
Naranja sin piel	<b>5 kg</b>		
Naranja con piel	<b>3 Kg</b>		
Plátano	<b>800 g</b>		
Remolacha roja cruda sin piel	-	-	<b>800 g</b>
Remolacha roja cocida	-	-	<b>4 kg</b>
Albahaca	<b>800 g</b>		
Brócoli crudo	-	<b>1 Kg</b>	
Zanahorias cortadas por la mita en vertical	-	-	<b>1,5 kg</b>
Coliflor	<b>1,5 kg</b>		
Col	<b>1 kg</b>		
Col roja cruda	<b>700 g</b>		

Pepino sin piel	4 kg		
Hinojo	800 g		
Fresas	2 kg		
Kiwi	3 kg		
Lechuga	900 g		
Maíz cocido al vapor	1,6 kg		
Almendras con agua	-	-	300 g
Mango	2 kg		
Manzana	4 kg		
Granada en granos	300 g		
Pimientos	2,5 kg		
Peras	800 g		
Melocotón	1,5 kg		
Tomates	2 kg		
Pomelo	3 kg		
Ciruelas	3 kg		
Rábano	2 kg		
Apio	500 g		
Semillas de soja hervidas con agua	1 kg		
Espinacas	500 g		
Uvas sin semillas	500 g		
Uvas con semillas	1 kg		
Berzas en hojas	500 g		
Jengibre	600 g		
Calabaza cortada en rodajas	1 kg		

## MONTAJE



**¡ATENCIÓN!**

**Antes de utilizar el aparato, cerciőrese de que la palanca de goma (6) est3 bien puesta debajo del recipiente, para evitar que el zumo se salga [Fig. B].**

- Introduzca el tap3n anti-goteo (7) en la boquilla de suministro (8) [Fig. C].
- Introduzca el recipiente (6) en los enganches (13) [Fig. D].
- Gire el recipiente (6) hacia la derecha hasta oír un clic [Fig. E].
- Introduzca el filtro de acero inoxidable (4) en la cesta mezcladora (5) [Fig. F].
- Introduzca el filtro (4) con la cesta (5) en el recipiente (6) haciendo coincidir la muesca

- presente en el filtro con el triángulo (▲) situado en el recipiente (6) [Fig. G].
- Introduzca el tornillo sin fin (3) en el filtro de acero inoxidable (4) presionando a fondo hasta oír un clic [Fig. H].
- Introduzca la boquilla (2) en el recipiente (6) haciendo coincidir el candado abierto (☐) con la flecha situada en el recipiente (▲) [Fig I] y gire la boquilla (2) hacia la derecha hasta que el candado cerrado (■) coincida con la flecha situada en el recipiente (▲) [Fig L].
- Coloque el recipiente para el zumo (17) frente a la boquilla de suministro (8), y el recipiente para los residuos (18) delante de la salida del residuos (20).

## USO

Después de las operaciones de montaje, siga estos pasos:

- Conecte el enchufe eléctrico (15) a la toma de corriente.
- La pantalla (9) indicará la velocidad 3.
- Seleccione la velocidad deseada (1-2-3) presionando el botón de velocidad (11).
- Accione el aparato presionando el botón ON/OFF (10).
- Introduzca los alimentos por el tubo de entrada (2).
- Si el alimento se para en el tubo, presiónelo con suavidad con el prensador (1).
- Una vez concluida la extracción del zumo, para el aparato presionando el botón ON/OFF (10).
- Quite el enchufe eléctrico (15) de la toma de corriente.
- Limpie de inmediato las partes que han entrado en contacto con los alimentos, siguiendo las instrucciones incluidas en el capítulo LIMPIEZA Y MANTENIMIENTO.

## LIMPIEZA Y MANTENIMIENTO

Tras el uso, limpie de inmediato el aparato para evitar que el alimento, al secarse, atasque el filtro de acero inoxidable (4).



**¡ATENCIÓN!**

**⊘ NUNCA lave en el lavavajillas las partes desmontables.**

- Coloque el recipiente para el zumo (17) delante de la boquilla de suministro (8), y el recipiente para los residuos (18) delante de la salida del residuos (20).
- Seleccione la función de Limpieza automática presionando el botón de velocidad (11) hasta que en la pantalla aparezca el símbolo [ ] en movimiento.
- Accione el aparato presionando el botón ON/OFF (10).
- Vierta agua en el tubo de entrada (2).
- La función de limpieza automática durará unos 30 segundos, tras la cual el aparato se parará solo.
- Quite el enchufe eléctrico (15) de la toma de corriente.
- Desenganche el tubo de entrada (2) del recipiente (6) girándolo hacia la izquierda.
- Quite el recipiente (6) del cuerpo del motor (14) haciéndolo girar hacia la izquierda.
- Quite el filtro (4) con el tornillos sin fin (3) montado.
- Vuelque el filtro (4) y extraiga el tornillo sin fin (3) y, después, la cesta mezcladora (5) [Fig N].
- Limpie la boquilla de suministro eliminando los residuos secos con un chorro de agua, abriendo la lengüeta de silicona [Fig O].

- Lave los componentes desmontables: el prensador (1), el tubo de entrada (2), el tornillo sin fin (3), el filtro de acero inoxidable (4), la cesta mezcladora (5), el recipiente (6) y los recipientes para el zumo y para los residuos (17-18) a mano.
- Limpie el filtro de acero inoxidable (4) por dentro y por fuera con el cepillo suministrado (19) [Fig. P].
- Nunca sumerja las partes lavables en agua a temperaturas de más de 60 °C.
- Limpie el cuerpo del motor (14) con una esponja húmeda y bien escurrida.
- Seque con un paño seco.

## PROBLEMAS Y SOLUCIONES

Si se produce alguno de los problemas indicados, adopte la solución propuesta:

Problema	Solución
Los alimentos siguen girando en el filtro (4) y no salen.	Para invertir el sentido de rotación y liberar el tornillo sin fin de los alimentos, presione el botón CONTRARIO.
Se forma demasiada pulpa en el filtro (4).	Entre una extracción de zumo y la siguiente, desmonte el filtro (4) y el tornillo sin fin (3) y elimine los restos que hayan quedado en los mismos. Reanude la preparación.
	Alterne la introducción de verdura con fibra como las zanahorias con alimentos más blandos.
El aparato no funciona.	Cierre el tubo de entrada (2) al máximo.
Sale zumo por el fondo del recipiente (6)	Cierre bien la palanca de silicona situada en la parte posterior del recipiente.
El tubo de entrada (2) no se cierra.	Asegúrese de que todos los elementos estén bien montados: recipiente (6), filtro (4) y tornillo sin fin (3).
Durante la extracción, el aparato se detiene.	Para invertir el sentido de rotación y liberar el tornillo sin fin de los alimentos, presione el botón CONTRARIO. Después, siga con la preparación.
	Extraiga el zumo a velocidades altas, 2 o 3.
Las partes de plástico pueden mancharse con la verdura, por ejemplo, con las zanahorias.	Limpie las partes de plástico con un paño humedecido con aceite vegetal.

## ELIMINACIÓN



El embalaje del producto está hecho con materiales reciclables. Elimínelo respetando las normas de protección medioambiental.



En virtud del art. 26 del Decreto Legislativo del 14 de marzo de 2014 n.º 49 «Aplicación de la directiva 2012/19/UE sobre residuos de aparatos electrónicos (RAEE)» el símbolo del contenedor tachado presente en el aparato o en el embalaje indica que el producto al final de su vida útil debe desecharse de forma selectiva.

El usuario, por tanto, deberá entregar el aparato, al final de su vida útil, a un centro municipal de recogida separada de los residuos de aparatos eléctricos y electrónicos.



Como alternativa a la gestión autónoma, puede entregar al vendedor el aparato que desea eliminar, al comprar un aparato de tipo equivalente.

Asimismo, los productos electrónicos con dimensiones de máximo 25 cm pueden entregarse gratuitamente en puntos de venta de productos electrónicos con superficies de venta de por lo menos 400 m<sup>2</sup>, sin obligación de compra.

La debida recogida separada como condición previa para asegurar el tratamiento, el reciclado y la eliminación de forma respetuosa con el medio ambiente, contribuye a evitar posibles efectos negativos sobre el medio ambiente y la salud humana, y facilita la reutilización y/o el reciclado de los materiales y componentes del aparato.

## ASISTENCIA Y GARANTÍA

El aparato cuenta con un período de garantía de dos años a partir de la fecha de entrega. La fecha válida será la indicada en el recibo/factura (siempre que sea legible claramente), a no ser que el comprador pruebe que la entrega fue posterior.

En caso de defecto del producto anterior a la fecha de entrega, IMETEC garantiza la reparación o la sustitución del aparato sin gastos, a no ser que una de las dos soluciones resulte desproporcionada respecto a la otra. El comprador tiene el deber de avisar a un Centro de Asistencia IMETEC del defecto de conformidad en un plazo de dos meses desde el descubrimiento de dicho defecto.

La garantía no cubre todas las partes que resulten defectuosas por:

- a. daños por transporte o por caídas accidentales,
- b. instalación errónea o instalación eléctrica inadecuada,
- c. reparaciones o cambios realizados por personal no autorizado,
- d. ausencia o incorrecto mantenimiento y limpieza,
- e. producto y/o partes de productos sujetos a desgaste y/o de consumo,
- f. incumplimiento de las instrucciones para el funcionamiento del aparato, negligencia o desidia durante el uso.

La lista anterior es solo a modo de ejemplo y no es exhaustiva, ya que esta garantía no cubre todas aquellas **circunstancias que no dependan de defectos de fabricación** del aparato.

Además, la garantía queda excluida en todos los casos de uso inadecuado del aparato y en caso de uso profesional.

IMETEC rechaza toda responsabilidad por posibles daños que puedan derivar directa o indirectamente a personas, objetos o animales domésticos como consecuencia del incumplimiento de todas las indicaciones del "Manual de instrucciones y advertencias" específico en el ámbito de instalación, uso y mantenimiento del aparato.

Se excluyen las acciones contractuales de garantía en relación con el vendedor.

### Modo de asistencia

La reparación del aparato se debe realizar en un Centro de Asistencia IMETEC. El aparato defectuoso en garantía deberá enviarse al Centro de Asistencia junto con un documento fiscal en el que figure la fecha de venta o entrega.

## ΕΙΣΑΓΩΓΗ

Αγαπητέ πελάτη, σας ευχαριστούμε για την επιλογή του προϊόντος μας. Είμαστε σίγουροι ότι θα εκτιμήσετε την ποιότητα και αξιοπιστία αυτής της συσκευής, η οποία σχεδιάστηκε και κατασκευάστηκε με προτεραιότητα την καινοποίηση του πελάτη. Οι παρούσες οδηγίες χρήσης συμμορφώνονται με το ευρωπαϊκό πρότυπο EN 82079.



**ΠΡΟΣΟΧΗ!** Οδηγίες και προειδοποιήσεις για μια ασφαλή χρήση.

Πριν χρησιμοποιήσετε την παρούσα συσκευή, διαβάστε προσεκτικά τις οδηγίες χρήσης και ειδικότερα τις προειδοποιήσεις για την ασφάλεια τηρώντας τες σχολαστικά. Φυλάξτε το παρόν εγχειρίδιο μαζί με το σχετικό επεξηγηματικό οδηγό για μελλοντική αναφορά. Σε περίπτωση παραχώρησης της συσκευής σε τρίτους, παραδώστε επίσης και όλη την τεκμηρίωση.

**ⓘ ΣΗΜΕΙΩΣΗ:** αν κατά τη διάρκεια ανάγνωσης αυτού του εγχειριδίου οδηγιών, σε ορισμένα μέρη η κατανόηση είναι δύσκολη ή προκύπτουν αμφιβολίες, πριν χρησιμοποιήσετε το προϊόν επικοινωνήστε με την εταιρεία στη διεύθυνση που υποδεικνύεται στην τελευταία σελίδα.

**ⓘ ΣΗΜΕΙΩΣΗ:** τα άτομα με προβλήματα όρασης μπορούν να ανατρέξουν στην ψηφιακή έκδοση αυτών των οδηγιών χρήσης στην ιστοσελίδα [www.tenactagroup.com](http://www.tenactagroup.com)

## ΠΕΡΙΕΧΟΜΕΝΑ

Εισαγωγή .....	Σελ. 28
Προειδοποιήσεις για την ασφαλεία .....	Σελ. 29
Προειδοποιήσεις για τη χρήση.....	Σελ. 30
Λεζάντα συμβολών.....	Σελ. 31
Περιγραφή της συσκευής και των εξαρτημάτων .....	Σελ. 31
Καθαρισμός κατά την πρώτη χρήση .....	Σελ. 31
Λειτουργία .....	Σελ. 32
Μεγιστά ποσοτικά.....	Σελ. 32
Συναρμολογήση.....	Σελ. 33
Χρήση .....	Σελ. 34
Καθαρισμός και συντήρηση .....	Σελ. 34
Προβλήματα και λύσεις .....	Σελ. 35
Διαθεση.....	Σελ. 35
Τεχνική υποστηρίξη και εγγυηση.....	Σελ. 36
Επεξηγηματικός οδηγός .....	I-II-III
Τεχνικά στοιχεία .....	III

## ΠΡΟΕΙΔΟΠΟΙΗΣΕΙΣ ΓΙΑ ΤΗΝ ΑΣΦΑΛΕΙΑ

- Αφού αφαιρέσετε τη συσκευή από τη συσκευασία, βεβαιωθείτε για την ακεραιότητά της βάσει του σχεδίου, βεβαιωθείτε, επίσης, ότι δεν έχει υποστεί ζημιές κατά τη μεταφορά. Σε περίπτωση αμφιβολίας, μην χρησιμοποιείτε τη συσκευή και απευθυνθείτε στην εξουσιοδοτημένη τεχνική υποστήριξη.
- Το υλικό της συσκευασίας δεν είναι παιχνίδι για παιδιά! Κρατήστε την πλαστική σακούλα μακριά από παιδιά. Κίνδυνος ασφυξίας!
- Πριν συνδέσετε τη συσκευή, βεβαιωθείτε ότι τα τεχνικά στοιχεία (16) αντιστοιχούν σε εκείνα του ηλεκτρικού δικτύου. Τα τεχνικά στοιχεία αναγνώρισης (16) βρίσκονται στη συσκευή.
- Η παρούσα συσκευή πρέπει να χρησιμοποιείται μόνο για το σκοπό για τον οποίο έχει κατασκευαστεί, δηλαδή ως μηχανή εξαγωγής χυμού οικιακής χρήσης. Οποιαδήποτε άλλη χρήση θεωρείται μη σύμφωνη και επομένως επικίνδυνη.
- Οι συσκευές μπορούν να χρησιμοποιηθούν από άτομα με μειωμένες φυσικές, αισθητηριακές και διανοητικές ικανότητες ή με έλλειψη εμπειριών ή γνώσεων αν τους έχει εξασφαλιστεί η κατάλληλη επιτήρηση ή έχουν λάβει οδηγίες ως προς την ασφαλή χρήση της συσκευής και έχουν κατανοήσει πλήρως τους συνδεόμενους κινδύνους.
- Η συσκευή αυτή δεν πρέπει να χρησιμοποιείται από παιδιά. Κρατήστε τη συσκευή και το καλώδιο της μακριά από παιδιά.
- Τα παιδιά δεν πρέπει να χρησιμοποιούν τη συσκευή ως παιχνίδι.
- Το προϊόν θα πρέπει να επιβλέπεται κατά τη διάρκεια της χρήσης.
- ΜΗΝ χρησιμοποιείται την συσκευή, με βρεγμένα χέρια ή με υγρά και γυμνά πόδια.
- ΜΗΝ τραβάτε το καλώδιο τροφοδοσίας ή την ίδια τη συσκευή, για να αποσυνδέσετε το βύσμα από την πρίζα του ρεύματος.
- ΜΗΝ εκθέτετε τη συσκευή στην υγρασία ή στην επίδραση των καιρικών μεταβολών (βροχή, ήλιος).
- Αποσυνδέετε πάντα το φις από την πρίζα του ρεύματος πριν από τον καθαρισμό, τη συντήρηση ή σε περίπτωση που δεν χρησιμοποιείτε τη συσκευή.
- Σε περίπτωση βλάβης ή κακής λειτουργίας της συσκευής σβήστε την και μην επιχειρήσετε να την επισκευάσετε. Για τυχόν επιδιόρθωση απευθυνθείτε μόνο σε ένα εξουσιοδοτημένο κέντρο τεχνικής υποστήριξης.
- Αν το καλώδιο τροφοδοσίας έχει καταστραφεί, θα πρέπει να αντικατασταθεί σε ένα εξουσιοδοτημένο κέντρο τεχνικής υποστήριξης, έτσι ώστε να αποφευχθεί κάθε κίνδυνος.
- Η συσκευή προορίζεται αποκλειστικά για χρήση σε κλειστούς οικιακούς χώρους.

EL

- **⊗ ΜΗ βυθίζετε ποτέ τη συσκευή στο νερό και μην τη βάζετε ποτέ κάτω από το τρεχούμενο νερό βρύσης.**
- **Η συσκευή δεν προορίζεται να λειτουργεί με εξωτερικό χρονοδιακόπτη ή με ξεχωριστό σύστημα τηλεχειρισμού ή παρόμοια.**
- **⊗ ΜΗΝ χρησιμοποιείτε τη συσκευή κοντά σε νεροχύτη γεμάτο νερό. Κατά τη χρήση η συσκευή πρέπει να τοποθετείται με τέτοιο τρόπο ώστε να μην κινδυνεύει να πέσει στο νεροχύτη.**
- **⊗ ΜΗΝ τη χρησιμοποιείτε κοντά σε εστία μαγειρέματος της κουζίνας. Προσέξτε έτσι ώστε το καλώδιο να μην έρχεται σε επαφή με ζεστές, πυρακτωμένες επιφάνειες, φλόγες, κατασρόλες και άλλα οικιακά σκεύη.**
- **⊗ ΜΗΝ αγγίζετε ποτέ τα μέρη σε κίνηση.**
- **Πλύνετε τα μέρη που πρόκειται να έρθουν σε επαφή με τα τρόφιμα πριν από τη χρήση.**
- **⊗ ΜΗΝ αφήνετε υπολείμματα τροφών στο δοχείο (6) και στο δοχείο χυμού (17) για χρονικό διάστημα μεγαλύτερο από τον αναγκαίο χρόνο προετοιμασίας.**

### ΠΡΟΕΙΔΟΠΟΙΗΣΕΙΣ ΓΙΑ ΤΗ ΧΡΗΣΗ

- Αν κατά τη λειτουργία η συσκευή σταματήσει πατήστε το ANTIΘΕΤΟ κουμπί (12). Αν με αυτόν τον τρόπο η συσκευή παραμένει ακόμα μπλοκαρισμένη, απενεργοποιήστε τη συσκευή και βγάλτε το βύσμα (15) από την ηλεκτρική πρίζα. Ανοιξτε το στόμιο και αφαιρέστε την υπερβολική τροφή για να μπορέσετε να συνεχίσετε τη διαδικασία.
- Χρησιμοποιήστε ξηρούς καρπούς αν τα έχετε μουλιάσει εκ των προτέρων για τουλάχιστον 8 ώρες και προχωρήστε στην εξαγωγή προσθέτοντας πάντα νερό.
- Εναλλάξτε την εισαγωγή των φρούτων και λαχανικών.
- Χωρίστε σε δύο μέρη τα καρότα που ξεπερνούν τα 35 mm της διαμέτρου πριν τα βάλτε στο στόμιο. Με σκληρά και ινώδη λαχανικά όπως τα καρότα επιλέξτε μόνο τις υψηλές ταχύτητες, πατώντας το κουμπί επιλογή της ταχύτητας (11) στην ταχύτητα 2 ή 3.
- Εισάγετε στο στόμιο (2) ένα κομμάτι τροφής κάθε φορά.
- Όταν έχετε εισάγει το τελευταίο κομμάτι τροφής προχωρήστε για άλλα 30 δευτερόλεπτα πριν απενεργοποιήσετε τη συσκευή.
- Εισάγετε σιγά σιγά τα φρούτα με μικρούς σπόρους, όπως σταφύλια ή καρπούζι.
- Ξεφλουδίζετε πάντα το ρόδι και βάλτε μόνο τις ρώγες χωρίς τη φλούδα.
- Κόβετε πάντα σε μικρά κομμάτια τα ινώδη λαχανικά. Αφού έχετε εξάγει 500g του τροφίμου σας συλλογίστε να πλύνετε το φίλτρο (4) και τον κοχλία (3) πριν συνεχίσετε.
- Αν τα φύλλα των λαχανικών τυλίγονται γύρω από τον κοχλία (3), σταματήστε τη συσκευή και πλύνετε τον κοχλία πριν συνεχίσετε.



#### ΠΡΟΣΟΧΗ!

⊗ ΜΗΝ χρησιμοποιείτε ποτέ τη συσκευή με πάγο, σπόρια, χοντρές φλούδες, σουσάμι, κόκκους καφέ, πιπέρι, λεμόνι, καρυδόψιχα και καρπό καρύδας, ζάχαρη από ζαχαροκάλαμο, φρούτα σε grappa ή αλκοόλ, λάδι ή φυτικά λιπαρά.

⊗ ΜΗΝ εξάγετε ποτέ το χυμό χρησιμοποιώντας μόνο τα καρότα, αλλά εξάγετε εναλλάξ φρούτα ή μαλακά λαχανικά.

- ⊘ ΜΗΝ πατάτε τα φρούτα ή τα λαχανικά με τα δάχτυλα ή άλλα αντικείμενα κατά τη διάρκεια του στυψίματος αλλά χρησιμοποιείτε πάντα το πατητήρι (1).
- ⊘ ΜΗΝ βάζετε πολύ φαγητό στη συσκευή, μπορεί να υποστεί ζημιά ο κινητήρας.
- ⊘ ΜΗΝ ασκείτε πολύ μεγάλη πίεση στο πατητήρι (1) κατά τη διάρκεια του στυψίματος, ο κινητήρας μπορεί να υποστεί ζημιά.
- ⊘ ΜΗΝ ξεπερνάτε το χρόνο χρήσης των 20 λεπτών. Αφήστε να κρυώσει η συσκευή για 3 ώρες τουλάχιστον πριν την ξαναθέσετε σε λειτουργία.
- ⊘ ΜΗΝ ενεργοποιείτε τη συσκευή χωρίς τρόφιμα μέσα σε αυτή.

## ΛΕΞΑΝΤΑ ΣΥΜΒΟΛΩΝ



Προειδοποίηση



Απαγόρευση

## ΠΕΡΙΓΡΑΦΗ ΤΗΣ ΣΥΣΚΕΥΗΣ ΚΑΙ ΤΩΝ ΕΞΑΡΤΗΜΑΤΩΝ

Κοιτάξτε την Εικόνα [A] στον τομέα των εικόνων για να ελέγξετε το περιεχόμενο της συσκευασίας. Όλες οι εικόνες βρίσκονται στις εσωτερικές σελίδες.

Για τα χαρακτηριστικά της συσκευής, ανατρέξτε στην εξωτερική συσκευασία.

- |                              |                              |
|------------------------------|------------------------------|
| 1. Πατητήρι                  | 11. Κουμπί επιλογή ταχύτητας |
| 2. Στόμιο                    | 12. ΑΝΤΙΘΕΤΟ κουμπί          |
| 3. Κοχλίας                   | 13. Άγκιστρα του δοχείου     |
| 4. Φίλτρο ανοξειδωτου χάλυβα | 14. Σώμα κινητήρα            |
| 5. Καλάθι μίξερ              | 15. Ηλεκτρικό φιν            |
| 6. Δοχείο                    | 16. Τεχνικά στοιχεία         |
| 7. Πώμα αποστράγγισης        | 17. Δοχείο για το χυμό       |
| 8. Στόμιο παροχής            | 18. Δοχείο για το σκάρτο     |
| 9. Οθόνη                     | 19. Βουρτσάκι καθαρισμού     |
| 10. Πλήκτρο ON/OFF           | 20. Ξερός σκάρτου            |

## ΚΑΘΑΡΙΣΜΟΣ ΚΑΤΑ ΤΗΝ ΠΡΩΤΗ ΧΡΗΣΗ

Αποσυσκευάστε τη συσκευή και αφαιρέστε τα τυχόν ένθετα ή τις αυτοκόλλητες ετικέτες από το προϊόν.





**ΠΡΟΣΟΧΗ!**

⊘ ΜΗΝ πλένετε ποτέ στο πλυντήριο πιάτων τα μέρη που αποσυναρμολογούνται.

- Πλένετε τα μέρη που αποσυναρμολογούνται: το πατητήρι (1), το στόμιο (2), τον κοχλία (3), το φίλτρο από ανοξειδωτο χάλυβα (4), το καλάθι μίξερ (5), το δοχείο (6), τα δοχεία του χυμού και του σκάρτου (17-18) στο χέρι.
- Μην βυθίζετε ποτέ τα μέρη που πλένονται σε νερό με θερμοκρασία ανώτερη των 60°C.
- Στεγνώστε με ένα στεγνό πανί.

## ΛΕΙΤΟΥΡΓΙΑ

Ο πίνακας ελέγχου αποτελείται από τα εξής κουμπιά:

	<b>ON/OFF</b>	Για να επιβεβαιώσετε την ταχύτητα και ενεργοποίηση της συσκευής. Για να σταματήσετε τη συσκευή.
<b>V</b>	<b>ΤΑΧΥΤΗΤΑ</b>	Για να επιλέξετε την επιθυμητή ταχύτητα μεταξύ 1-2-3 και αυτόματο πλύσιμο.
	<b>ΑΝΤΙΘΕΤΟ</b>	Για να αντιστρέψετε τη φορά περιστροφής και να ελευθερώσετε τον κοχλία από τις τροφές.

Το κουμπί ON/OFF (10) σας επιτρέπει να ενεργοποιήσετε και να διακόψετε τη λειτουργία της συσκευής.  
Το ΑΝΤΙΘΕΤΟ κουμπί (12) σας επιτρέπει να διακόψετε τη διαδικασία και να την εκκινήσετε ξανά αντιστρόφως.  
Το πλήκτρο V (11) έχει τις ακόλουθες ταχύτητες:

<b>1</b>	<b>Χαμηλή ταχύτητα.</b>	Κατάλληλη για την εξαγωγή του χυμού από τα μαλακά φρούτα.
<b>2</b>	<b>Μεσαία ταχύτητα</b>	Κατάλληλη για την εξαγωγή του χυμού από φρούτα και λαχανικά.
<b>3</b>	<b>Υψηλή ταχύτητα.</b>	Κατάλληλη για την εξαγωγή του χυμού από φρούτα και ινώδη λαχανικά.
<b>□</b>	<b>Αυτόματο πλύσιμο</b>	5 δευτερόλεπτα δεξιόστροφα, 5 δευτερόλεπτα προς την αντίθετη κατεύθυνση για 3 κύκλους.

## ΜΕΓΙΣΤΑ ΠΟΣΟΤΙΚΑ

	Ποσότητες μέγιστες στην ταχύτητα 1	Μέγιστες ποσότητες στην ταχύτητα 2	Μέγιστες ποσότητες στην ταχύτητα 3
Ανανά χωρίς το στέλεχος	<b>1,5 kg</b>		
Ανανάς με το στέλεχος σε φέτες	<b>500 g</b>		
Πορτοκάλι χωρίς φλούδα	<b>5 kg</b>		
Πορτοκάλι με φλούδα	<b>3 Kg</b>		
Μπανάνα	<b>800 g</b>		
Ωμό κόκκινο τεύτλο χωρίς φλούδα	-	-	<b>800 g</b>
Μαγειρεμένο κόκκινο τεύτλο	-	-	<b>4 kg</b>
Βασιλικός	<b>800 g</b>		
Ωμά μπρόκολα	-	<b>1 Kg</b>	
Καρότα κομμένα στη μέση κάθετα	-	-	<b>1,5 kg</b>
Κουνουπίδι	<b>1,5 kg</b>		
Λάχανο	<b>1 kg</b>		
Ωμό κόκκινο λάχανο	<b>700 g</b>		
Αγγούρι χωρίς φλούδα	<b>4 kg</b>		

Μάραθος	800 g		
Φράουλες	2 kg		
Ακτινίδια	3 kg		
Μαρούλι	900 g		
Καλαμπόκι βρασμένο στον ατμό	1,6 kg		
Αμύγδαλα με νερό	-	-	300 g
Μάνγκο	2 kg		
Μήλο	4 kg		
Ρόδι σε ρώγες	300 g		
Πιπεριές	2,5 kg		
Αχλάδια	800 g		
Ροδάκινο	1,5 kg		
Ντομάτες	2 kg		
Γκρέιπ φρουτ	3 kg		
Δαμάσκηνα	3 kg		
Ραπανάκι	2 kg		
Σέλινο	500 g		
Σπόροι σόγιας βρασμένα στο νερό	1 kg		
Σπανάκι	500 g		
Σταφύλια χωρίς κουκούτσια	500 g		
Σταφύλια με κουκούτσια	1 kg		
Λάχανο σε φύλλα	500 g		
Πιπερόριζα	600 g		
Κολοκύθι κομμένο σε φέτες	1 kg		

## ΣΥΝΑΡΜΟΛΟΓΗΣΗ



### ΠΡΟΣΟΧΗ!

Πριν χρησιμοποιήσετε τη συσκευή βεβαιωθείτε ότι κάτω από το δοχείο (6) ο μοχλός καουτσούκ είναι πάντα συνδεδεμένος, ούτως ώστε να υπάρξει διαρροή του χυμού [Εικ. Β].

- Βάλτε το πώμα αποστράγγισης (7) στο στόμιο της παροχής (8) [Εικ. C].
- Βάλτε το δοχείο (6) στα άγκιστρα (13) [Εικ. D].
- Περιστρέψτε το δοχείο (6) δεξιόστροφα έως το κλικ [Εικ. E].
- Βάλτε το φίλτρο από ανοξείδωτο χάλυβα (4) μέσα στο καλάθι μίξερ (5) [Εικ. F].
- Βάλτε το φίλτρο (4) με το καλάθι (5) μέσα στο δοχείο (6) ταιριάζοντας την εγκοπή που υπάρχει στο φίλτρο με το τρίγωνο (▲) που βρίσκεται στο δοχείο (6) [Εικ. G].

- Βάλτε τον κοχλία (3) στο φίλτρο ανοξειδωτου χάλυβα (4) πατώντας βαθιά μέχρι να ακουστεί ένα κλακ [Εικ. Η].
- Βάλτε το στόμιο (2) στο δοχείο (6) ταιριάζοντας το ανοιχτό λουκέτο (☐) με το βέλος στο δοχείο (▲) [Εικ Ι] και περιστρέψτε το στόμιο (2) δεξιόστροφα έως ότου ταιριάξει το κλειστό λουκέτο (▣) στο βέλος του δοχείου (▲) [Εικ Λ].
- Τοποθετήστε το δοχείο για το χυμό (17) μπροστά από το στόμιο παροχής (8) και το δοχείο για το σκάρτο (18) μπροστά από την έξοδο του σκάρτου (20).

## ΧΡΗΣΗ

Αφού εκτελέσετε τις εργασίες συναρμολόγησης ενεργήστε ως εξής:

- Συνδέστε το βύσμα (15) στην πρίζα του ρεύματος.
- Η οθόνη (9) υποδεικνύει την ταχύτητα 3.
- Επιλέξτε την επιθυμητή ταχύτητα (1-2-3) πατώντας το κουμπί ταχύτητας (11).
- Ενεργοποιήστε τη συσκευή πατώντας το πλήκτρο ON/OFF (10).
- Τοποθετήστε το φαγητό μέσα στο στόμιο (2).
- Αν το φαγητό σταματήσει στο στόμιο πατήστε το ελαφρά με το πατητήρι (1).
- Αφού τελειώσει η εξαγωγή του χυμού, σταματήστε τη συσκευή πατώντας το κουμπί ON/OFF (10).
- Αφαιρέστε το βύσμα (15) από την πρίζα του ρεύματος.
- Καθαρίστε αμέσως τα μέρη που έχουν έρθει σε επαφή με τα τρόφιμα όπως υποδεικνύεται στο κεφάλαιο ΚΑΘΑΡΙΣΜΟΥ ΚΑΙ ΣΥΝΤΗΡΗΣΗΣ.

## ΚΑΘΑΡΙΣΜΟΣ ΚΑΙ ΣΥΝΤΗΡΗΣΗ

Μετά το τέλος της χρήσης, προχωρήστε αμέσως στον καθαρισμό της συσκευής για να μην ξεραθεί η τροφή, μπλοκάροντας το φίλτρο ανοξειδωτου χάλυβα (4).



### ΠΡΟΣΟΧΗ!

⊘ ΜΗΝ πλένετε ποτέ στο πλυντήριο πιάτων τα μέρη που αποσυναρμολογούνται.

- Τοποθετήστε το δοχείο για το χυμό (17) μπροστά από το στόμιο παροχής (8) και το δοχείο για το σκάρτο (18) μπροστά από την έξοδο του σκάρτου (20).
- Επιλέξτε τη λειτουργία του αυτόματου καθαρισμού πατώντας το κουμπί ταχύτητας (11) έως ότου εμφανιστεί στην οθόνη το σύμβολο [ ] σε κίνηση.
- Ενεργοποιήστε τη συσκευή πατώντας το κουμπί on-off (10).
- Εισάγετε το νερό μέσα στο στόμιο (2).
- Η λειτουργία του αυτόματου καθαρισμού διαρκεί 30 δευτερόλεπτα περίπου μετά την οποία η συσκευή θα σταματήσει μόνη της.
- Αφαιρέστε το βύσμα (15) από την πρίζα του ρεύματος.
- Αποσυνδέστε το στόμιο (2) από το δοχείο (6) περιστρέφοντας δεξιόστροφα.
- Αφαιρέστε το δοχείο (6) από τον κινητήρα (14) περιστρέφοντάς τον αριστερόστροφα.
- Βγάλτε το φίλτρο (4) με τον τοποθετημένο (3) κοχλία.
- Ανατρέψτε το φίλτρο (4) και αφαιρέστε τον κοχλία (3) και στη συνέχεια το καλάθι μίξερ (5) [Εικ Ν].
- Καθαρίστε το στόμιο παροχής ξερού κάτω από έναν πίδακα νερού ανοίγοντας τη γλωσσίδα σιλικόνης [Εικ Ο].
- Πλένετε τα μέρη που αποσυναρμολογούνται: το πατητήρι (1), το στόμιο (2), τον κοχλία (3), το φίλτρο από ανοξειδωτο χάλυβα (4), το καλάθι μίξερ (5), το δοχείο (6), τα δοχεία του χυμού και του σκάρτου (17-18) στο χέρι.



- Καθαρίστε εσωτερικά και εξωτερικά το φίλτρο από ανοξειδωτο χάλυβα (4) με τη βούρτσα που παρέχεται (19) [Εικ. Ρ].
- Μην βυθίζετε ποτέ τα μέρη που πλένονται σε νερό με θερμοκρασία ανώτερη των 60°C.
- Καθαρίστε το σώμα κινητήρα (14) με ένα υγρό και καλά στεγμένο σφουγγάρι.
- Στεγνώστε με ένα στεγνό πανί.

## ΠΡΟΒΛΗΜΑΤΑ ΚΑΙ ΛΥΣΕΙΣ

Αν αντιμετωπίσετε κάποιο από τα προβλήματα που επισημαίνονται, ακολουθήστε τη λύση που προτείνεται:

Πρόβλημα	Λύση
Το τρόφιμο συνεχίζει να γυρίζει στο φίλτρο (4) και δεν εξάγεται.	Πατήστε το ΑΝΤΙΘΕΤΟ κουμπί για να αντιστρέψετε τη φορά περιστροφής και ελευθερώστε τον κοχλία από τις τροφές.
Δημιουργείται υπερβολικός πολτός στο φίλτρο (4).	Μεταξύ της μιας εξαγωγής χυμού και της άλλης αποσυναρμολογήστε το φίλτρο (4) και τον κοχλία (3) και καθαρίστε τα από τα υπολείμματα. Συνεχίστε τη διαδικασία. Εναλλάξτε την εισαγωγή των ινωδών λαχανικών όπως τα καρότα με πιο μαλακά τρόφιμα.
Η συσκευή δεν λειτουργεί.	Κλείστε το στόμιο (2) έως κάτω.
Εξέρχεται χυμός από το κάτω μέρος του δοχείου (6)	Σφίξτε καλά το μοχλό σιλικόνης που βρίσκεται στο πίσω μέρος του δοχείου.
Το στόμιο (2) δεν κλείνει.	Ελέγξτε καλά τη συναρμολόγηση όλων των στοιχείων: δοχείο (6), φίλτρο (4) και κοχλία (3).
Κατά την εξαγωγή η συσκευή σταματά.	Πατήστε το ΑΝΤΙΘΕΤΟ κουμπί για να αντιστρέψετε τη φορά περιστροφής, ελευθερώστε τον κοχλία από τις τροφές και συνεχίστε τη διαδικασία.
	Εξάγετε σε υψηλές ταχύτητες, 2 ή 3.
Τα πλαστικά μέρη χρωματίζονται από τα λαχανικά, για παράδειγμα με τα καρότα.	Καθαρίστε τα πλαστικά μέρη με ένα πανί εμποτισμένο με φυτικό λάδι.

## ΔΙΑΘΕΣΗ



Η συσκευασία του προϊόντος αποτελείται από ανακυκλώσιμα υλικά. Απορρίψτε τη σύμφωνα με τους κανονισμούς για την προστασία του περιβάλλοντος.



Σύμφωνα με το άρθρο 26 του Νομοθετικού Διατάγματος της 14ης Μαρτίου 2014, αριθ. 49 "Εφαρμογή της οδηγίας 2012/19/ΕΕ σχετικά με τα απόβλητα των ηλεκτρικών και ηλεκτρονικών συσκευών (ΑΗΗΕ)" το σύμβολο του διαγραμμένου κάδου απορριμμάτων που αναφέρεται στον εξοπλισμό ή στη συσκευασία υποδεικνύει ότι το προϊόν στο τέλος της ωφέλιμης ζωής του θα πρέπει να συλλέγεται χωριστά από τα άλλα απόβλητα.

Ο χρήστης θα πρέπει, κατά συνέπεια, να παραδώσει τον εξοπλισμό που έχει φτάσει στο τέλος της ζωής του στα κατάλληλα δημόσια κέντρα διαχωρισμένης αποκομίδης των ηλεκτροτεχνικών και ηλεκτρικών αποβλήτων. Ως εναλλακτική λύση προς την αυτόνομη διαχείριση μπορείτε να παραδώσετε τον εξοπλισμό που θέλετε να απορρίψετε στον μεταπωλητή, τη στιγμή της αγοράς ενός νέου εξοπλισμού ισοδύναμου τύπου.

Στους μεταπωλητές των ηλεκτρονικών προϊόντων με χώρο πωλήσεων τουλάχιστον 400 m<sup>2</sup> μπορείτε επίσης να παραδώσετε δωρεάν, χωρίς την υποχρέωση αγοράς, τα ηλεκτρονικά προϊόντα προς διάθεση με διαστάσεις κάτω των 25 cm.

Η κατάλληλη διαφοροποιημένη συλλογή για τη διαδοχική παράδοση για ανακύκλωση, επεξεργασία και τη συμβατή προς το περιβάλλον απόρριψη του εξοπλισμού, συμβάλλει στην αποφυγή πιθανών αρνητικών επιδράσεων στο περιβάλλον και στην υγεία και διευκολύνει την επαναχρησιμοποίηση ή/και ανακύκλωση των υλικών από τα οποία αποτελείται ο εξοπλισμός.

EL

## ΤΕΧΝΙΚΗ ΥΠΟΣΤΗΡΙΞΗ ΚΑΙ ΕΓΓΥΗΣΗ

Η συσκευή έχει εγγύηση για μια περίοδο δύο ετών από την ημερομηνία της παράδοσης. Λάβετε ως σημείο αναφοράς την ημερομηνία που αναγράφεται στην απόδειξη/τιμολόγιο (με την προϋπόθεση ότι είναι ευανάγνωστο), εκτός αν ο αγοραστής δεν αποδείξει ότι η παράδοση είναι μεταγενέστερη.

Σε περίπτωση ελαττώματος του προϊόντος που υφίσταται κατά την ημερομηνία της παράδοσης, η IMETEC εγγυάται την επισκευή ή αντικατάσταση χωρίς επιβάρυνση της συσκευής, εκτός αν ένα από τα διορθωτικά μέτρα είναι δυσανάλογο του άλλου. Ο αγοραστής οφείλει να καταγγείλει σε ένα κέντρο τεχνικής υποστήριξης IMETEC την έλλειψη συμμόρφωσης εντός δύο μηνών από την ανακάλυψη του ελαττώματος.

Δεν καλύπτονται από την εγγύηση όλα τα μέρη που μπορεί να αποδειχθούν ελαττωματικά εξαιτίας:

- a. ζημιών κατά τη μεταφορά ή τυχαίων πτώσεων,
- b. εσφαλμένης εγκατάστασης ή ακατάλληλότητας του ηλεκτρικού συστήματος,
- c. επισκευών ή τροποποιήσεων που έγιναν από μη εξουσιοδοτημένο προσωπικό,
- d. βλάβης ή κακή συντήρησης και καθαρισμού,
- e. προϊόντος ή/και μερών του προϊόντος που υπόκεινται σε φθορά ή/και είναι αναλώσιμα,
- f. μη συμμόρφωσης με τις οδηγίες για τη λειτουργία της συσκευής, αμέλειας ή απροσεξίας κατά τη χρήση.

Η παραπάνω λίστα είναι απλώς ενδεικτική και όχι περιοριστική, εφόσον η παρούσα εγγύηση αποκλείεται για όλες εκείνες τις **περιστάσεις που δεν μπορούν να αποδοθούν σε κατασκευαστικά ελαττώματα** της συσκευής.

Η εγγύηση επίσης ακυρώνεται σε όλες τις περιπτώσεις ακατάλληλης χρήσης της συσκευής και σε περίπτωση επαγγελματικής χρήσης.

Η IMETEC δεν αναλαμβάνει καμιά ευθύνη για ενδεχόμενες ζημιές που μπορεί να προκληθούν έμμεσα ή άμεσα σε ανθρώπους, αντικείμενα και κατοικίδια ζώα ως αποτέλεσμα της ελλιπούς τήρησης όλων των προδιαγραφών που υποδεικνύονται στο ειδικό “Εγχειρίδιο οδηγιών και προειδοποιήσεων” σχετικά με την εγκατάσταση, χρήση και συντήρηση της συσκευής.

Με την επιφύλαξη τυχόν συμβατικών δεσμεύσεων προς τον πωλητή.

### Τρόπος τεχνικής εξυπηρέτησης

Η επισκευή της συσκευής θα πρέπει να εκτελείται σε ένα Κέντρο τεχνικής εξυπηρέτησης IMETEC. Η ελαττωματική συσκευή, αν είναι σε εγγύηση, θα πρέπει να φτάσει στο κέντρο τεχνικής εξυπηρέτησης μαζί με ένα φορολογικό έγγραφο που να βεβαιώνει την ημερομηνία πώλησης ή παράδοσης.





