

A black and white artistic photograph of water splashing, creating a dynamic and textured background. The water droplets are captured in mid-air, creating a sense of movement and freshness. The lighting highlights the individual droplets and the overall spray, giving it a soft, ethereal quality.

# Lavatrice

## Manuale dell'utente

WW80K5\*\*\*\* / WW70K5\*\*\*\*

**SAMSUNG**

# Contenuti

<b>Informazioni di sicurezza</b>	<b>3</b>
Istruzioni di sicurezza - cosa sapere	3
Simboli di sicurezza importanti	3
Precauzioni di sicurezza importanti	4
Informazioni sul simbolo WEEE (RAEE)	12
<b>Installazione</b>	<b>13</b>
Contenuto della confezione	13
Requisiti di installazione	15
Installazione passo per passo	17
<b>Prima di iniziare</b>	<b>23</b>
Impostazioni iniziali	23
Linee guida di lavaggio	23
Linee guida della vaschetta detersivo	26
<b>Operazioni</b>	<b>29</b>
Pannello di controllo	29
Semplici passaggi per iniziare	30
Panoramica del corso	31
Funzioni speciali	34
Impostazioni	36
<b>Manutenzione</b>	<b>37</b>
Eco pulizia cestello 	37
Smart Check 	38
Scarico di emergenza	39
Pulizia	40
<b>Manutenzione</b>	<b>44</b>
Risoluzione in caso di congelamento	44
Precauzioni in caso di lungo periodo di inutilizzo	44
<b>Risoluzione dei problemi</b>	<b>45</b>
Punti di controllo	45
Codici informativi	49
<b>Specifiche</b>	<b>52</b>
Tabella tessuti	52
Protezione dell'ambiente	53
Scheda tecnica	54

# Informazioni di sicurezza

Congratulazioni per l'acquisto della vostra nuova lavabiancheria Samsung. Questo manuale contiene importanti informazioni riguardanti l'installazione, l'uso e la manutenzione del vostro nuovo apparecchio. Vi consigliamo di leggere le informazioni qui fornite per conoscere i vantaggi offerti dalle funzioni della lavabiancheria.

## Istruzioni di sicurezza - cosa sapere

Si prega di leggere attentamente questo manuale per assicurarsi di essere a conoscenza del modo in cui operare la vasta gamma di caratteristiche e funzioni del nuovo apparecchio. Conservare il manuale in un luogo sicuro vicino all'apparecchio per una futura consultazione. Utilizzare questo apparecchio solo per gli usi ai quali è destinato, come descritto in questo manuale.

Le avvertenze e le importanti istruzioni di sicurezza riportate in questo manuale non coprono tutte le possibili condizioni e situazioni che possono verificarsi. E' responsabilità dell'utente utilizzare l'apparecchio con buonsenso, prestando la massima attenzione e cura in fase di installazione, manutenzione e funzionamento.

Poiché le seguenti istruzioni operative coprono i vari modelli disponibili, le caratteristiche della lavabiancheria possono differire da quelle descritte in questo manuale e non tutti i simboli di avvertenza possono essere applicabili. In caso di domande o dubbi, rivolgersi al più vicino centro di assistenza o reperire le informazioni necessarie online visitando il sito [www.samsung.com](http://www.samsung.com).

## Simboli di sicurezza importanti

Significato delle icone e dei simboli riportati in questo manuale dell'utente:

### **AVVERTENZA**

Pericoli o pratiche non sicure che possono causare **lesioni personali gravi, mortali e/o danni alla proprietà**.

### **ATTENZIONE**

Pericoli o pratiche non sicure che possono causare **lesioni personali e/o danni alla proprietà**.

### **NOTA**

Indica la presenza di un rischio di lesioni personali o danni ai materiali.

# Informazioni di sicurezza

---

La simbologia di avvertenza ha lo scopo di prevenire eventuali lesioni a voi e agli altri. Seguire le istruzioni scrupolosamente.

Una volta letto questo manuale, si raccomanda di conservarlo in un luogo sicuro per una futura consultazione.

Leggere tutte le istruzioni per la sicurezza prima di utilizzare l'apparecchio.

Così come per tutte le apparecchiature contenenti parti in movimento, sussistono potenziali pericoli. Per utilizzare l'apparecchio in sicurezza, familiarizzarsi con le sue funzioni e prestare attenzione durante l'uso.

## Precauzioni di sicurezza importanti

---

### **AVVERTENZA**

Per ridurre i rischi di incendio, folgorazione ed infortunio durante l'uso del lavabiancheria occorre porre in atto le seguenti precauzioni oltre a quelle normalmente adottate per l'uso per tutti gli elettrodomestici:

- 1.** Questo apparecchio non è adatto all'uso da parte di persone (bambini inclusi) che abbiano ridotte capacità fisiche, sensoriali o mentali, o siano prive di esperienza o conoscenza, a meno che siano state fornite loro istruzioni per l'uso da parte di una persona responsabile della loro sicurezza o che sovrintenda all'uso dell'apparecchio.
- 2. Per l'uso in Europa:** Questo apparecchio non è inteso per l'uso da parte di persone (bambini di età inferiore agli 8 anni inclusi) che abbiano ridotte capacità fisiche, sensoriali o mentali, o siano prive di esperienza o conoscenza, a meno che siano state fornite loro istruzioni per un uso sicuro dell'apparecchio e dei pericoli che esso comporta. Non consentire ai bambini di giocare con l'apparecchio. La pulizia e la manutenzione dell'apparecchio non devono essere svolte da bambini senza la supervisione di un adulto.
- 3.** Controllare che i bambini non giochino con questo apparecchio.

4. Per non correre inutili rischi, il cavo di alimentazione, se danneggiato, deve essere fatto sostituire solo dal costruttore, da un Centro di Assistenza del costruttore stesso o comunque da personale specializzato.
5. Utilizzare sempre le tubazioni di alimentazioni e di scarico fornite con il lavabiancheria e scartare le tubazioni eventualmente preesistenti.
6. Fare attenzione a non ostruire con tappeti o altro le aperture di ventilazione eventualmente presenti sul basamento del lavabiancheria.
7. **Per l'uso in Europa:** Tenere lontano dalla portata dei bambini di età inferiore a 3 anni, tranne ove in presenza di supervisione costante.

#### **ATTENZIONE**

8. Al fine di evitare rischi per la sicurezza dovuti al reset involontario dell'interruttore di protezione termica, questo apparecchio non deve essere alimentato tramite un dispositivo di commutazione esterno, come ad esempio un timer, o collegato a un circuito regolarmente attivato e disattivato dall'utilità.

### **Avvertimenti di installazione critici**

#### **AVVERTENZA**

L'installazione di questo apparecchio deve essere effettuata da un tecnico qualificato o società di servizi.

- Il mancato rispetto di questa precauzione può causare scosse elettriche, incendio, esplosione, malfunzionamenti o lesioni.

L'apparecchiatura è pesante, prestare attenzione nel sollevarla.

Collegare il cavo di alimentazione a una presa a parete conforme con le specifiche elettriche locali. Utilizzare la presa esclusivamente per questo apparecchio e non usare una prolunga.

- L'uso di prese multiple o di prolunghie può causare scosse elettriche o incendio.
- Verificare che la tensione, la frequenza e la corrente corrispondano alle specifiche dell'apparecchio. Il mancato rispetto di questa precauzione può causare scosse elettriche o incendio. Inserire saldamente la spina nella presa di corrente.

# Informazioni di sicurezza

Pulire regolarmente con un panno asciutto i poli della presa elettrica rimuovendo polvere, acqua o altre sostanze estranee.

- Scollegare la spina dalla presa e pulirla con un panno asciutto.
- Il mancato rispetto di questa precauzione può causare scosse elettriche o incendio.

Inserire la spina in una presa a parete di modo che il cavo elettrico corra lungo la parete.

- Inserendo la spina nella direzione opposta, i fili elettrici all'interno del cavo potrebbero subire danni e causare scosse elettriche o incendio.

Tenere tutti i materiali da imballo lontano dalla portata dei bambini dal momento che potrebbero rivelarsi pericolosi.

- Se per gioco un bambino infila la testa in un sacchetto da imballo potrebbe rimanere soffocato.

Se l'apparecchio, la spina o il cavo elettrico sono danneggiati, rivolgersi al più vicino centro di assistenza.

Questa unità deve essere adeguatamente collegata a massa.

Non effettuare il collegamento a massa dell'unità su condutture del gas, tubature dell'acqua in plastica o linee telefoniche.

- Il mancato rispetto di questa precauzione può causare scosse elettriche, incendio, esplosione o malfunzionamenti.
- Non collegare mai il cavo di alimentazione a una presa non a massa e verificare in ogni caso che il collegamento a massa sia conforme alle normative locali e nazionali.

Non installare l'apparecchio vicino a fonti di calore o materiali infiammabili.

Non installare l'apparecchio in un locale soggetto a umidità, fumi d'olio o polvere, luce solare diretta o acqua (pioggia).

Non installare l'apparecchio in un locale soggetto a basse temperature.

- Il gelo può causare lo scoppio delle tubature.

Non installare l'apparecchio in un locale in cui può verificarsi una perdita di gas.

- Il mancato rispetto di questa precauzione può causare scosse elettriche o incendio.

Non utilizzare un trasformatore.

- Il mancato rispetto di questa precauzione può causare scosse elettriche o incendio.

Non utilizzare spine, prese di corrente o cavi di alimentazione danneggiati.

- Il mancato rispetto di questa precauzione può causare scosse elettriche o incendio.

Non piegare o tirare eccessivamente il cavo di alimentazione.

Non torcere o annodare il cavo di alimentazione.

Non agganciare il cavo elettrico a oggetti metallici, non collocarvi sopra oggetti pesanti, non far correre il cavo tra oggetti, né spingere il cavo dietro l'apparecchio.

- Il mancato rispetto di questa precauzione può causare scosse elettriche o incendio.

Per scollegare la spina dalla presa non tirare il cavo elettrico.

- Scollegare l'alimentazione afferrando la spina.
- Il mancato rispetto di questa precauzione può causare scosse elettriche o incendio.

Il lavabiancheria deve essere installato in un luogo in cui siano disponibili una presa di corrente, un rubinetto per l'acqua di alimentazione ed un attacco per lo scarico dell'acqua.

## Precauzioni di installazione

### **ATTENZIONE**

Installare l'apparecchio in modo che la spina elettrica sia facilmente accessibile.

- Il mancato rispetto di questa precauzione può causare scosse elettriche o incendio per una eventuale perdita di corrente.

Installare l'apparecchio su una superficie piana in grado di sostenerne il peso.

- Il mancato rispetto di questa precauzione può causare vibrazioni, spostamenti, rumore o malfunzionamenti.

## Avvertenze di utilizzo critiche

### **AVVERTENZA**

Se l'apparecchio risulta allagato, chiudere immediatamente il rubinetto dell'acqua ed escludere l'alimentazione (agendo sul contatore) e rivolgersi al più vicino centro di assistenza.

- Non toccare la spina elettrica con le mani bagnate.
- Il mancato rispetto di questa precauzione può causare scosse elettriche.

Se l'apparecchio genera un rumore anomalo, odore di bruciato o fumo, scollegare immediatamente la spina di alimentazione e rivolgersi al più vicino centro di assistenza.

- Il mancato rispetto di questa precauzione può causare scosse elettriche o incendio.

In caso di perdita di gas (come propano, GPL, ecc), ventilare immediatamente il locale senza toccare la spina elettrica. Non toccare né l'apparecchio né il cavo di alimentazione.

- Non utilizzare ventilatori o aspiratori elettrici.
- Una scintilla può causare una esplosione o un incendio.

Non lasciare che i bambini giochino dentro o sopra la lavabiancheria. Inoltre, in fase di smaltimento rimuovere lo sportello dell'apparecchio.

- In caso di intrappolamento all'interno del prodotto, i bambini possono soffocare a morte.

Prima dell'uso, rimuovere i materiali da imballo (in spugna, styrofoam) sul fondo della lavabiancheria.

Non lavare capi contaminati da benzina, cherosene, benzene, diluenti per vernici, alcol o altre sostanze infiammabili o esplosive.

- Il mancato rispetto di questa precauzione può causare scosse elettriche, incendio o esplosione.

# Informazioni di sicurezza

Non forzare l'apertura dello sportello della lavabiancheria mentre l'apparecchio è in funzione (lavaggio ad alta temperatura/asciugatura/centrifuga).

- L'eventuale fuoriuscita d'acqua può causare scottature o rischio di scivolamento sul pavimento bagnato. Il mancato rispetto di questa precauzione può causare lesioni.
- L'apertura forzata dello sportello può causare danni al prodotto o lesioni.

Non inserire la mano sotto la lavabiancheria durante l'uso.

- Il mancato rispetto di questa precauzione può causare lesioni.

Non toccare la spina elettrica con le mani bagnate.

- Il mancato rispetto di questa precauzione può causare scosse elettriche.

Non spegnere l'apparecchio durante l'uso scollegando la spina.

- Lo scollegamento della spina dalla presa di corrente durante l'uso dell'apparecchio può causare scintille, scosse elettriche o incendio.

Non lasciare che bambini o malati utilizzino questa lavabiancheria senza l'appropriata supervisione. Non consentire ai bambini di arrampicarsi all'interno o sull'apparecchio.

- Il mancato rispetto di questa precauzione può causare scosse elettriche, ustioni o lesioni.

Non inserire mani od oggetti metallici sotto la lavabiancheria mentre è in funzione.

- Il mancato rispetto di questa precauzione può causare lesioni.

Non scollegare l'apparecchio tirando il cavo di alimentazione. Afferrare sempre saldamente la spina e tirare verso l'esterno dalla presa.

- Un cavo di alimentazione danneggiato può causare cortocircuito, incendio e/o scosse elettriche.

Non tentare di riparare, disassemblare o modificare l'apparecchiatura autonomamente.

- Non utilizzare fusibili (in rame o acciaio, per es) diversi dai fusibili standard.
- Quando l'apparecchio deve essere riparato o reinstallato, contattare il centro di assistenza più vicino.
- Il mancato rispetto di questa precauzione può causare scosse elettriche, incendi, esplosioni, malfunzionamenti o lesioni.

Se il tubo di carico dell'acqua dovesse allentarsi allagando l'apparecchio, scollegare la spina dalla presa.

- Il mancato rispetto di questa precauzione può causare scosse elettriche o incendio.

Scollegare la spina dalla presa se si prevede di non utilizzare l'apparecchio per un lungo periodo di tempo o in caso di temporale.

- Il mancato rispetto di questa precauzione può causare scosse elettriche o incendio.

In caso di ingresso di una sostanza estranea nell'apparecchio, scollegare il cavo di alimentazione e contattare il Servizio Clienti Samsung più vicino.

- Il mancato rispetto di questa precauzione può causare scosse elettriche o incendio.

Non permettere ai bambini (o agli animali domestici) di giocare con o dentro la lavabiancheria. Lo sportello della lavabiancheria non si può aprire facilmente dall'interno e bambini e animali potrebbero subire gravi lesioni se intrappolati all'interno dell'apparecchio.



## Precauzioni d'uso

### **ATTENZIONE**

Se la lavabiancheria è contaminata da una sostanza estranea come detersivo, sporco, residui di cibo o altro, scollegare la spina dalla presa e pulire l'apparecchio utilizzando un panno morbido inumidito.

- In caso contrario, l'apparecchio potrebbe scolorirsi, deformarsi, danneggiarsi o arrugginirsi.

Il vetro dello sportello può rompersi a causa di un forte impatto. Prestare attenzione durante l'uso della lavabiancheria.

- La rottura del vetro può causare lesioni.

Dopo una interruzione nell'erogazione dell'acqua o quando si ricollega il tubo di carico dell'acqua, aprire il rubinetto lentamente.

Aprire il rubinetto lentamente anche dopo un lungo periodo di inutilizzo.

- La pressione dell'aria nel tubo di carico dell'acqua o nella conduttura idrica può causare danni o perdite d'acqua.

In caso di errore di scarico durante il funzionamento dell'apparecchio, controllare lo scarico.

- L'utilizzo della lavabiancheria in seguito all'allagamento a causa di un problema di scarico potrebbe provocare scosse elettriche o incendi.

Inserire completamente i capi nella lavabiancheria in modo che non rimangano intrappolati nello sportello.

- Se un capo rimane intrappolato nello sportello, ciò può causare danni sia al capo sia alla lavabiancheria, oppure si può verificare una perdita d'acqua.

Spegnere l'alimentazione idrica quando la lavabiancheria non è in uso.

Verificare che la vite sul connettore del tubo di carico dell'acqua sia adeguatamente serrata.

- Il mancato rispetto di questa precauzione può causare lesioni o danni alla proprietà.

Verificare che le guarnizioni in gomma e il vetro dello sportello anteriore non siano contaminati da sostanze estranee (per es. rifiuti, fibre, capelli ecc.).

- Se una sostanza estranea viene intrappolata nello sportello o lo sportello non è completamente chiuso, può causare una perdita d'acqua.

Prima di usare l'apparecchio, aprire il rubinetto e verificare che il connettore del tubo di carico dell'acqua sia correttamente serrato e non vi siano perdite d'acqua.

- Se la vite o il connettore del tubo di carico dell'acqua risultano allentati, si può verificare una perdita d'acqua.

Il prodotto da Lei acquistato è stato progettato unicamente per uso domestico.

L'utilizzo per scopi professionali equivale ad uso non corretto del prodotto. In questo caso, il prodotto non sarà coperto dalla garanzia convenzionale prestata da Samsung e nessuna responsabilità potrà essere attribuita a Samsung per malfunzionamenti o danni derivanti da tale uso errato.

# Informazioni di sicurezza

Non appoggiarsi sulla superficie dell'apparecchio né collocarvi sopra oggetti (come capi di bucato, candele e sigarette accese, piatti, sostanze chimiche, oggetti metallici ecc.).

- Il mancato rispetto di questa precauzione può causare scosse elettriche, incendio, malfunzionamenti o lesioni.

Non spruzzare sostanze volatili come per esempio insetticida sulla superficie dell'apparecchio.

- Oltre ad essere dannosi per l'uomo, possono causare scosse elettriche, incendio o malfunzionamenti.

Non collocare oggetti che generano campi elettromagnetici vicino alla lavabiancheria.

- In caso contrario, il malfunzionamento dell'apparecchio potrebbe causare lesioni.

L'acqua scaricata durante un ciclo di lavaggio o asciugatura ad alta temperatura è bollente. Non toccare l'acqua.

- Il mancato rispetto di questa precauzione può causare ustioni o lesioni.

Non lavare, centrifugare o asciugare sedute, tappetini o abbigliamento impermeabile (\*) a meno che la lavabiancheria disponga di un programma speciale per il lavaggio di questi articoli.

(\*): lenzuola di lana, ripari anti-pioggia, giubbotti da pesca, pantaloni da sci, sacchi a pelo, mutandine copri-pannolino, tute e teli copri-bicicletta, motocicletta, auto, ecc.

- Non lavare tappetini spessi o rigidi anche se l'etichetta di questi articoli riporta il simbolo del lavaggio in lavatrice. In caso contrario, le vibrazioni anomale generate da un malfunzionamento della lavabiancheria possono causare lesioni o danni al prodotto, alle pareti circostanti l'apparecchio, al pavimento o ai capi presenti nel cestello.
- Non lavare tappetini o zerbini con rivestimento inferiore in gomma. Il rivestimento in gomma potrebbe staccarsi e rimanere attaccato all'interno del cestello, provocando problemi come un errore di scarico.

Non far funzionare la lavabiancheria senza la vaschetta del detersivo.

- In caso contrario si può incorrere in scosse elettriche o lesioni a causa di una perdita d'acqua.

Non toccare le parti interne del cestello durante o dopo l'asciugatura poiché potrebbero essere molto calde.

- Il mancato rispetto di questa precauzione può causare scottature.

Non inserire la mano nella vaschetta del detersivo.

- Le mani potrebbero rimanere intrappolate all'interno del dispositivo della vaschetta e riportare lesioni.
- La guida di livello del detersivo liquido (solo modelli applicabili) non è applicabile in caso di utilizzo di detersivi in polvere. Rimuovere la guida se si usa un detersivo in polvere.

Non inserire in nessun caso residui di cibo, animali, né alcun oggetto (come per es. scarpe) che non rientri nei capi lavabili in lavatrice.

- In caso contrario possono verificarsi danni alla lavabiancheria e lesioni anche mortali all'animale chiuso nel cestello.

Non premere i tasti utilizzando oggetti appuntiti come punte di spille, coltelli, unghie eccetera.

- Il mancato rispetto di questa precauzione può causare scosse elettriche o lesioni.

Non lavare capi contaminati da olii, creme o lozioni normalmente utilizzati nei saloni di bellezza o nei centri di massaggio.

- Ciò potrebbe causare la deformazione della guarnizione in gomma e la conseguente perdita di acqua.

Non lasciare oggetti metallici quali spille da balia o mollette per capelli, né residui di candeggina nel cestello per un lungo periodo di tempo.

- In caso contrario il cestello potrebbe arrugginirsi.
- Ai primi segni di ruggine sulla superficie del cestello, applicare un prodotto per la pulizia (neutro) e pulire con una spugna. Non utilizzare in nessun caso una spazzola metallica.

Non utilizzare direttamente un detersivo per la pulizia a secco e non lavare, sciacquare o centrifugare capi contaminati da detersivo per la pulizia a secco.

- In caso contrario può verificarsi una combustione o una accensione spontanea a causa del calore generato dall'ossidazione dell'olio.

Non utilizzare acqua proveniente da sistemi di condizionamento (freddo/caldo).

- In caso contrario potrebbero verificarsi malfunzionamenti del prodotto.

Non utilizzare per il lavaggio sapone neutro per le mani.

- Indurendosi e accumulandosi all'interno della lavabiancheria potrebbe causare malfunzionamento, scolorimento, ruggine o cattivo odore.

Inserire nelle reti per il bucato calze e reggiseni e lavarli insieme agli altri capi.

Non lavare capi di grandi dimensioni, come per esempio le lenzuola, chiusi nelle reti per il bucato.

- Il mancato rispetto di questa precauzione può causare lesioni causate da vibrazioni anomale.

Non utilizzare detersivo indurito.

- Se si accumula all'interno della lavabiancheria può provocare perdite d'acqua.

Assicurarsi che tutte le tasche degli indumenti da lavare siano vuote.

- Oggetti duri e appuntiti, come monete, spille, aghi, viti o pietre, possono provocare gravi danni all'apparecchiatura.

Non lavare capi con fibbie e bottoni di grandi dimensioni o con finiture metalliche pesanti.

Smistare i capi per colore, in base alla tenuta del colore, e selezionare il ciclo, la temperatura dell'acqua e le funzioni aggiuntive consigliati.

- Il mancato rispetto di questa precauzione può provocare lo scolorimento o il danneggiamento del tessuto.

Assicurarsi che le dita dei bambini non rimangano intrappolate nello sportello al momento della chiusura.

- Il mancato rispetto di questa precauzione può causare lesioni.

# Informazioni di sicurezza

## Avvertenze di pulizia critiche

### AVVERTENZA

Non pulire l'apparecchio spruzzandovi sopra acqua.

Non usare soluzioni per la pulizia a base di acidi forti.

Non usare benzina, diluenti o alcol per la pulizia dell'apparecchio.

- Il mancato rispetto di questa precauzione può causare scolorimento, deformazione, danni, scosse elettriche o incendio.

Prima di eseguire la pulizia o la manutenzione dell'apparecchio, scollegare la spina dalla presa di corrente.

- Il mancato rispetto di questa precauzione può causare scosse elettriche o incendio.

## Informazioni sul simbolo WEEE (RAEE)



### Corretto smaltimento del prodotto (RAEE, Rifiuti da apparecchiature elettriche ed elettroniche)

(Applicabile nei Paesi con sistemi di raccolta differenziata)

Il simbolo riportato sul prodotto, sugli accessori o sulla documentazione indica che il prodotto e i relativi accessori elettronici (quali caricabatterie, cuffia e cavo USB) non devono essere smaltiti con altri rifiuti al termine del ciclo di vita. Per evitare eventuali danni all'ambiente o alla salute causati dallo smaltimento dei rifiuti non corretto, si invita l'utente a separare il prodotto e i suddetti accessori da altri tipi di rifiuti, conferendoli ai soggetti autorizzati secondo le normative locali.

Gli utenti domestici sono invitati a contattare il rivenditore presso il quale è stato acquistato il prodotto o l'autorità competente per tutte le informazioni relative alla raccolta differenziata di questo tipo di materiali.

Gli utenti professionali (imprese e professionisti) sono invitati a contattare il proprio fornitore e verificare i termini e le condizioni del contratto di acquisto. Questo prodotto e i relativi accessori elettronici non devono essere smaltiti unitamente ad altri rifiuti commerciali.

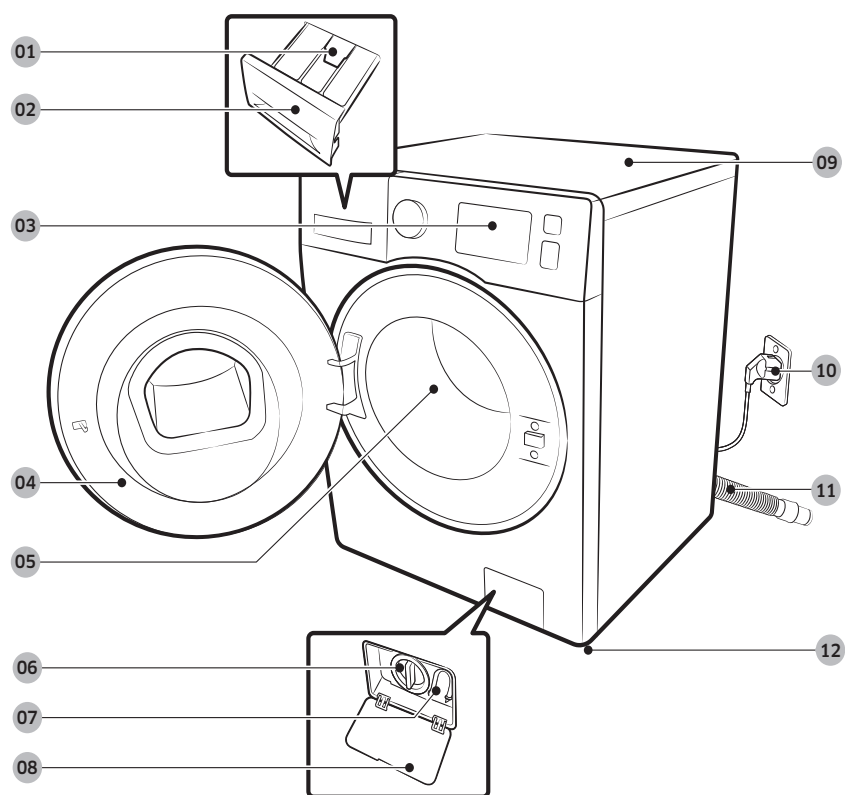
Per informazioni sull'impegno di Samsung ai fini della salvaguardia ambientale e sugli obblighi normativi relativi a ciascun prodotto, come per esempio il REACH, vogliate visitare il sito [samsung.com/uk/aboutsamsung/samsungelectronics/corporatecitizenship/data\\_corner.html](http://samsung.com/uk/aboutsamsung/samsungelectronics/corporatecitizenship/data_corner.html)

# Installazione

Seguire attentamente queste istruzioni per garantire una corretta installazione della lavabiancheria e prevenire gli incidenti durante il lavaggio.

## Contenuto della confezione

Assicurarsi che tutti i componenti siano inclusi nella confezione del prodotto. In caso di problemi con la lavabiancheria o i componenti, rivolgersi a un centro assistenza Samsung di zona o al rivenditore.



**01** Leva di sblocco

**02** Vaschetta detersivo

**03** Pannello di controllo

**04** Sportello

**05** Cestello

**06** Filtro della pompa

**07** Tubo di scarico di emergenza

**08** Coprifiltro

**09** Piano di lavoro

**10** Spina di alimentazione

**11** Tubo di scarico

**12** Piedini di livellamento

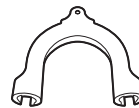
# Installazione



Chiave inglese



Copridado



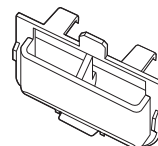
Guida tubo



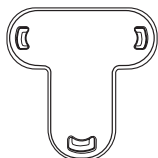
Tubo di carico acqua fredda



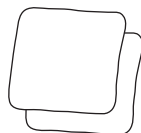
Tubo di carico acqua calda



Contenitore detersivo liquido



Gancio copertura



Gommini antiscivolo

## **NOTA**

- Copridado : Il numero di copridado in dotazione (da 3 a 6) dipende dal modello.
- Tubo di carico dell'acqua calda: solo modelli applicabili.
- Contenitore detersivo liquido: solo modelli applicabili.

## Requisiti di installazione

### Alimentazione e messa a terra

- CA 220-240 V / 50 Hz; fusibile o salvavita richiesti
- Usare un interruttore di corrente separato solo per la lavatrice

Per garantire una corretta messa a terra, la lavabiancheria viene fornita con cavo di alimentazione e spina a tre poli da collegare a una presa di corrente correttamente installata e collegata a terra. Verificare con un elettricista o un tecnico dell'assistenza se non si è sicuri della messa a terra.

Non modificare la spina in dotazione. Se la spina non entra nella presa di corrente, consultare un elettricista qualificato e installare un adattatore idoneo.

#### **AVVERTENZA**

- NON utilizzare prolunghe.
- Usare solo il cavo di alimentazione fornito in dotazione con la lavabiancheria.
- NON collegare mai il filo di messa a terra a condutture idrauliche in plastica, linee del gas o tubazioni per l'acqua calda.
- Un errato collegamento dei conduttori di messa a terra può causare scosse elettriche.

### Erogazione d'acqua

Una corretta pressione dell'acqua per la lavabiancheria è compresa tra 50 kPa e 800 kPa. Pressioni dell'acqua inferiori a 50 kPa possono impedire la chiusura completa della valvola dell'acqua. Inoltre, il riempimento del cestello può richiedere più tempo, causando lo spegnimento della lavatrice. Il rubinetto di carico dell'acqua deve avere una distanza massima di 120 cm dal retro della lavabiancheria per poter collegare i tubi di carico in dotazione alla lavabiancheria.

Per ridurre un rischio di perdita:

- Verificare che i rubinetti di carico dell'acqua siano facilmente accessibili.
- Chiudere i rubinetti quando la lavabiancheria non è in uso.
- Ispezionare regolarmente il collegamento per riscontrare eventuali perdite dei tubi di carico.

#### **ATTENZIONE**

prima di usare per la prima volta la lavabiancheria, verificare tutti i collegamenti al rubinetto dell'acqua e alla presa di carico per riscontrare eventuali perdite.

### Scarico

Il tubo di scarico deve essere collegato tramite l'apposito fermo alla bocca della Samsung consiglia l'uso di un tubo di scarico di 60-90 cm. tubazione di scarico, e la bocca della tubazione di scarico deve coprire completamente il tubo di scarico.

# Installazione

## Pavimentazione

Per ottenere le massime prestazioni, la lavabiancheria deve essere installata su una superficie solida. Potrebbe risultare necessario rinforzare i pavimenti in legno per ridurre al minimo le vibrazioni normalmente causate dalla lavabiancheria o da un carico sbilanciato. Tappeti e moquette non offrono una resistenza ottimale alle vibrazioni e potrebbero provocare il leggero spostamento della lavabiancheria durante la centrifuga.

### **ATTENZIONE**

NON installare la lavabiancheria su una piattaforma o una struttura non sufficientemente solida.

## Temperatura dell'acqua

Non installare la lavabiancheria in zone in cui l'acqua potrebbe congelarsi dal momento che un certo quantitativo d'acqua è sempre presente all'interno delle pompe, delle valvole e/o delle tubazioni della lavabiancheria. L'acqua ghiacciata rimasta all'interno delle linee può causare la rottura delle cinghie, della pompa e di altri componenti della lavabiancheria.

## Installazione in vani o scomparti

Distanza minima per un funzionamento stabile:

Lati	25 mm	Retro	50 mm
Lato superiore	25 mm	Lato anteriore	550 mm

Se la lavabiancheria e l'asciugatore sono installati nella stessa sede, la parte anteriore del vano o dello scomparto deve avere uno spazio libero di almeno 550 mm. La lavabiancheria non necessita di una specifica apertura di ventilazione.



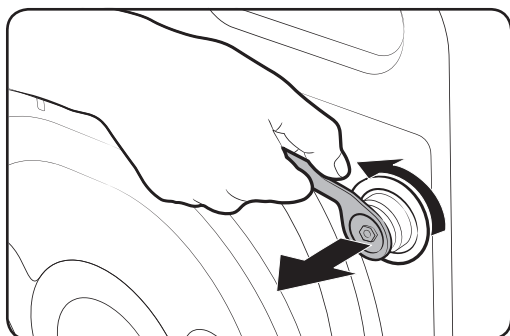
## Installazione passo per passo

### PASSAGGIO 1 Scelta della posizione corretta

#### Requisiti di posizionamento:

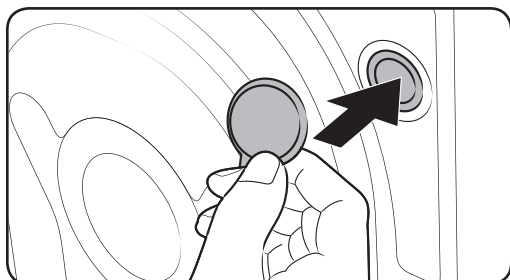
- Superficie solida e piana, priva di moquette, tappeti o altro che possa ostruire la ventilazione
- Lontana dalla luce solare diretta
- Spazio sufficiente per la ventilazione e il cablaggio
- La temperatura ambiente è sempre superiore al punto di congelamento (0 °C)
- Lontana da fonti di calore

### PASSAGGIO 2 Rimuovere i bulloni di trasporto



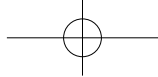
Estrarre il prodotto dalla confezione e rimuovere tutti i bulloni di trasporto.

1. Allentare tutti i bulloni di trasporto sul retro della lavabiancheria tramite la chiave inglese fornita.
2. Coprire i fori con i tappi in plastica per bulloni forniti in dotazione. Conservare i bulloni di trasporto per uso futuro.



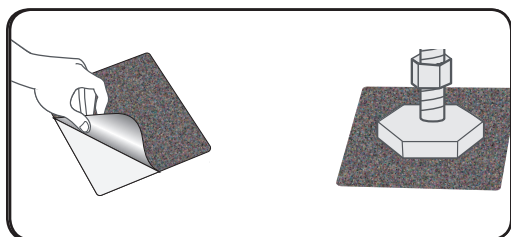
#### **AVVERTENZA**

I materiali di imballaggio possono rappresentare un pericolo per i bambini. Smaltire tutto il materiale di imballaggio (sacchetti di plastica, polistirolo, ecc.) lontano dalla portata dei bambini.



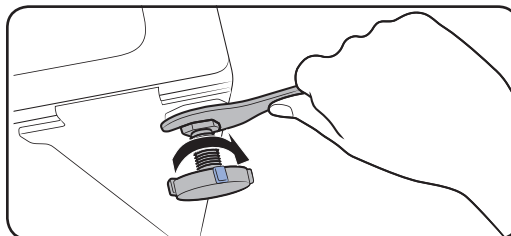
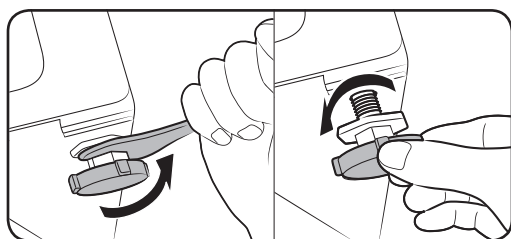
# Installazione

## PASSAGGIO 3 Installazione del gommino antiscivolo

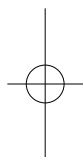
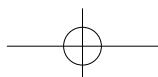


1. Pulire accuratamente i piedini delle gambe regolabili ed eliminare eventuali residui di polvere e olio.
2. Contrassegnare le posizioni delle gambe anteriori regolabili della lavatrice in cui si desiderano installare i gommini antiscivolo.
3. Fissare il gommino antiscivolo inclinando o spostando la lavatrice. Quando si fissa il gommino, rimuovere la pellicola di plastica dal gommino e attaccare il lato adesivo del gommino al pavimento di modo tale che il lato ruvido sia rivolto verso l'alto. Evitare di attaccare il lato adesivo del gommino a una gamba regolabile.
4. Dopo aver installato la lavatrice e il gommino antiscivolo, controllare se le gambe regolabili sono nuovamente livellate.

## PASSAGGIO 4 Regolazione dei piedini di appoggio

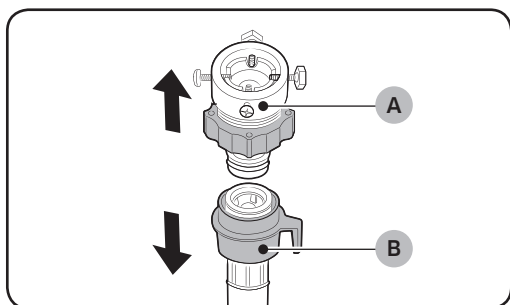


1. Spingere delicatamente la lavabiancheria in posizione. Una pressione eccessiva potrebbe danneggiare i piedini di appoggio.
2. Fare in modo che la lavabiancheria risulti perfettamente in piano regolando manualmente i piedini di appoggio.
3. Una volta completato il livellamento, stringere i dadi utilizzando la chiave inglese.



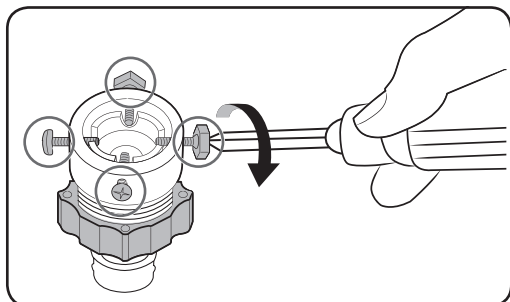
## PASSAGGIO 5 Connettere il tubo di carico dell'acqua

L'adattatore del manicotto in dotazione potrebbe variare da un modello all'altro. Questo passaggio guida l'utente nella connessione dell'adattatore a connettore. Nel caso in cui si disponga dell'adattatore a vite, andare al passaggio 7.

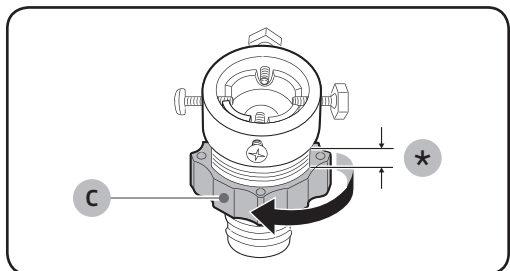


### Collegare il tubo di carico dell'acqua al rubinetto di carico dell'acqua.

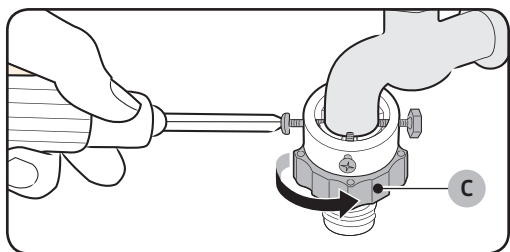
1. Rimuovere l'adattatore (A) dal tubo di carico dell'acqua (B).



2. Utilizzare un cacciavite a stella per allentare quattro viti sull'adattatore.

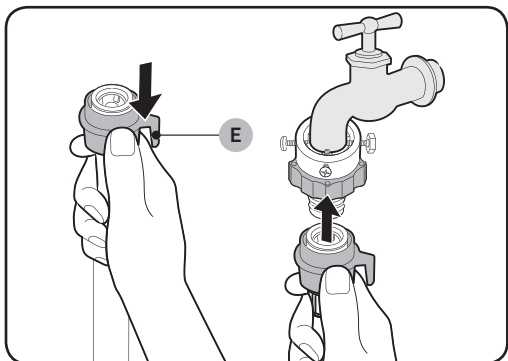


3. Afferrare l'adattatore e ruotare il componente (C) nella direzione della freccia per allentarlo di 5 mm (\*).

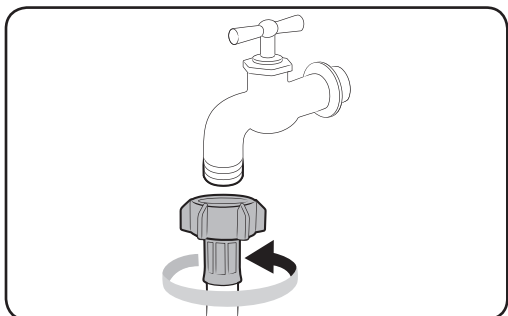


4. Inserire l'adattatore nel rubinetto di carico dell'acqua e serrare le viti sollevando allo stesso tempo l'adattatore.
5. Ruotare il componente (C) nella direzione della freccia per serrarlo.

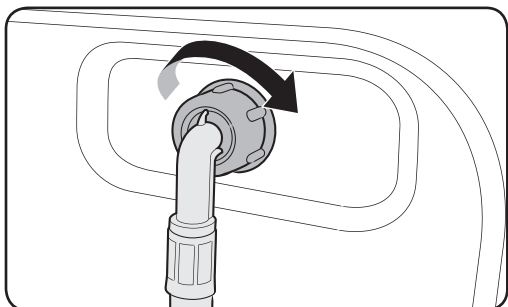
# Installazione



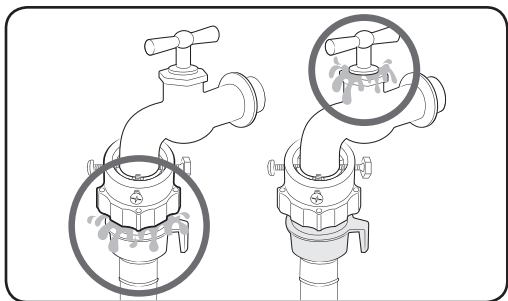
6. Tenendo premuto il **componente (E)**, collegare il tubo di carico dell'acqua all'adattatore. Quindi, rilasciare il **componente (E)**. Il tubo si inserisce nell'adattatore con un clic.



7. In caso di utilizzo di un rubinetto dell'acqua a vite, usare l'adattatore a vite in dotazione per connettere il rubinetto dell'acqua come illustrato.



8. Collegare l'altro capo del tubo di carico dell'acqua alla valvola di carico posta sul retro della lavabiancheria. Ruotare il tubo in senso orario per stringere.



9. Aprire il rubinetto di carico dell'acqua e verificare la presenza di perdite intorno ai collegamenti. Se si riscontrano perdite d'acqua, ripetere i passaggi sopra descritti.

**⚠ AVVERTENZA**

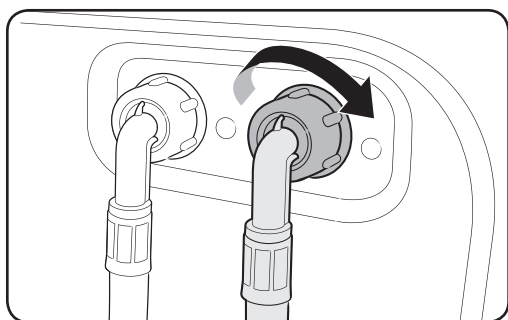
Smettere di usare la lavabiancheria in presenza di una perdita d'acqua, e rivolgersi a un centro assistenza Samsung di zona. In caso contrario, il mancato rispetto di questa precauzione può causare scosse elettriche.

**⚠ ATTENZIONE**

Non tendere eccessivamente il tubo di carico dell'acqua. Se il tubo è troppo corto, sostituirlo con un tubo ad alta pressione di maggiore lunghezza.

**📄 NOTA**

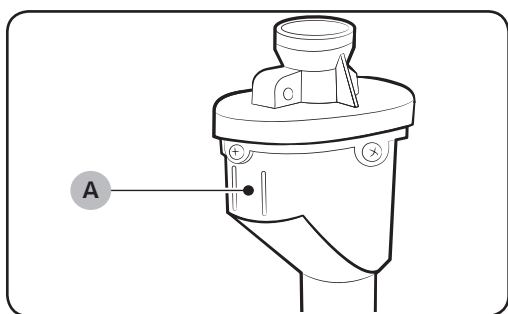
- Una volta connesso il tubo di carico dell'acqua all'adattatore, verificare che sia inserito correttamente tirandolo verso il basso.
- Utilizzare un tipo popolare di rubinetto di carico dell'acqua. Se il rubinetto è quadrato o è troppo grande, rimuovere l'anello distanziale prima di inserire il rubinetto nell'adattatore.



**Per i modelli con una presa aggiuntiva per il carico dell'acqua calda:**

1. Collegare l'estremità rossa del tubo di carico dell'acqua calda alla presa di carico dell'acqua calda posta sul retro della lavabiancheria.
2. Collegare l'altra estremità del tubo di carico dell'acqua calda al rubinetto di carico dell'acqua calda.

**Tubo sicuro (solo modelli applicabili)**

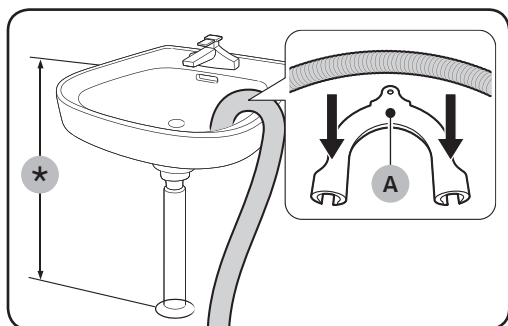


Il dispositivo Tubo sicuro avvisa gli utenti del rischio di perdite d'acqua. Esso rileva la portata d'acqua e l'**indicatore (A)** centrale diventa rosso in caso di perdita.

# Installazione

## PASSAGGIO 6 Posizionare il tubo di scarico

Il tubo di scarico può essere posizionato in tre modi diversi:

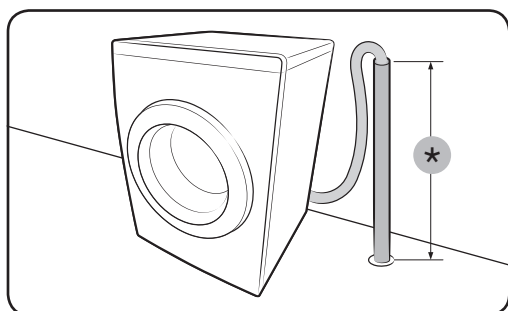


### Sopra il bordo di un lavandino

Il tubo di scarico deve essere posizionato ad un'altezza compresa tra 60 e 90 cm (\*) dal pavimento. Per mantenere piegato il beccuccio del tubo di scarico, utilizzare la guida di plastica (A) fornita in dotazione. Fissare la guida alla parete utilizzando un gancio per garantire uno scarico ottimale.

### Nella tubazione di scarico di un lavandino

La tubatura di scarico deve essere posta sopra il sifone del lavandino in modo che il terminale del tubo si trovi a un'altezza di almeno 60 cm da terra.



### Direttamente in una tubazione di scarico

La tubazione di scarico deve essere compresa tra 60 cm e 90 cm di altezza (\*). Si consiglia di utilizzare un tubo verticale di 65 cm di altezza. Assicurarsi che il tubo di scarico sia collegato alla bocca della tubazione con una leggera inclinazione.

Requisiti della bocca della tubazione di scarico:

- Diametro minimo di 5 cm
- Capacità minima di 60 litri al minuto

## PASSAGGIO 7 Accensione

Inserire la spina in una presa a parete di tipo omologato con una tensione CA 220-240 V / 50 Hz, protetta da un interruttore monofase differenziale-magnetotermico con salvavita. Quindi, premere il tasto **Power** per accendere la lavabiancheria.

# Prima di iniziare

---

## Impostazioni iniziali

---

### Eeguire la calibrazione (consigliato)

La Calibrazione garantisce un accurato rilevamento del peso del bucato nel cestello. Verificare che il cestello sia vuoto prima di eseguire la Calibrazione.

1. Spegner e riaccendere la lavabiancheria.
2. Tenere premuto il tasto **Temp.** e **Fine Programmata** contemporaneamente per 3 secondi per entrare in modalità di calibrazione. Viene visualizzato il messaggio "CB".
3. Premere **Avvio/Pausa** per eseguire il ciclo di calibrazione.
4. Il cestello ruoterà in senso orario e antiorario per circa 3 minuti.
5. Una volta terminato il ciclo, il codice "0" appare sul display e la lavabiancheria si spegne automaticamente.
6. La lavabiancheria è pronto per l'uso.

## Linee guida di lavaggio

---

### PASSAGGIO 1 Smistare

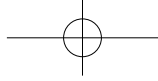
---

#### Smistare i capi in base a questi criteri:

- Etichetta di avvertenza: Suddividere il bucato in cotone, fibre miste, sintetici, seta, lana e rayon.
- Colore: Separare i capi bianchi dai colorati.
- Dimensioni: mischiare indumenti di diverse taglie all'interno del cestello migliora le prestazioni di lavaggio.
- Delicatezza: Lavare i capi delicati separatamente dal resto del bucato per capi in pura lana vergine, tende e seta. Controllare le etichette degli indumenti.

#### **NOTA**

Assicurarsi di controllare l'etichetta di lavaggio degli indumenti e smistarli di conseguenza prima di avviare il ciclo di lavaggio.



# Prima di iniziare

## PASSAGGIO 2 Svuotare le tasche

### Svuotare le tasche dei capi di biancheria

- Oggetti metallici come monete, puntine e fibbie lasciate nelle tasche degli indumenti possono danneggiare gli altri capi di biancheria, oltre che il cestello.

### Rivoltare i capi di abbigliamento con bottoni e ricami

- Le cerniere di pantaloni e giacche, se lasciate aperte, possono danneggiare il cestello. Chiudere tutte le cerniere e fissarle con un cordino.
- Gli indumenti dotati di lunghi lacci possono impigliarsi con altri capi. Fissare tutti i lacci prima di iniziare il lavaggio.

## PASSAGGIO 3 Utilizzare una retina a maglie strette

- I reggiseni (lavabili in lavatrice) devono essere collocati in una retina a maglie strette. I ferretti dei reggiseni possono fuoriuscire danneggiando gli altri capi.
- Capi leggeri o di piccole dimensioni come calze, guanti, collant e fazzoletti possono restare intrappolati nel cestello. Prima del lavaggio collocarli in una retina a maglie strette.
- Non utilizzare la retina a maglie strette con il cestello vuoto. In caso contrario, potrebbero verificarsi vibrazioni anomale tali da spostare la lavabiancheria e provocare lesioni.

## PASSAGGIO 4 Prelavaggio (se necessario)

Selezionare l'opzione Prelavaggio per il programma selezionato in caso di biancheria estremamente sporca. Non utilizzare l'opzione Prelavaggio quando il detersivo viene aggiunto manualmente nel cestello o quando si utilizza detersivo liquido.

## PASSAGGIO 5 Determinare la capacità di carico

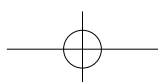
Non sovraccaricare la lavabiancheria. Il sovraccarico della lavatrice può causare un lavaggio non ottimale. Per la capacità di carico per il tipo di indumenti, vedere pagina **32**.

### **NOTA**

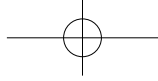
In caso di lavaggio di lenzuola o trapunte, i tempi di lavaggio potrebbero allungarsi o l'efficienza della centrifuga potrebbe risultare ridotta. Per lenzuola o trapunte, il ciclo di centrifuga massimo consigliato è 800 giri/min. e la capacità di carico è 2,0 kg o meno.

### **ATTENZIONE**

se il carico è sbilanciato e viene visualizzato il codice di errore "Ub", ridistribuire il carico. Un carico non bilanciato potrebbe ridurre le prestazioni di centrifuga.







## PASSAGGIO 6 Usare un detersivo idoneo

Il tipo di detersivo dipende dal tipo di tessuto (cotone, sintetico, delicato, lana), dal colore, dalla temperatura di lavaggio e dal grado e dal tipo di sporco. Utilizzare sempre detersivi a basso contenuto di sapone, studiati appositamente per lavabiancheria automatiche.

### **NOTA**

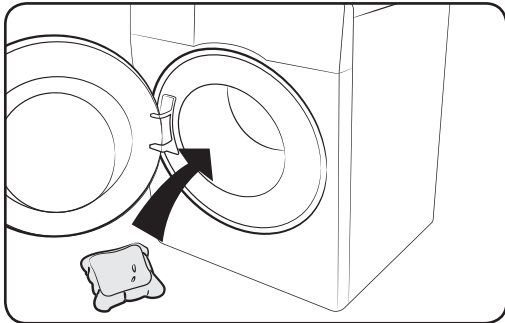
- Seguire attentamente le istruzioni fornite dal produttore riguardo al peso del bucato, il grado di sporco e la durezza dell'acqua della zona di residenza. Se non si è certi della durezza dell'acqua, chiedere agli enti competenti.
- Non utilizzare detersivi che tendono a indurirsi o solidificarsi. Tracce di questi detersivi potrebbero rimanere al termine del ciclo di risciacquo, bloccando l'uscita di scarico.

### **ATTENZIONE**

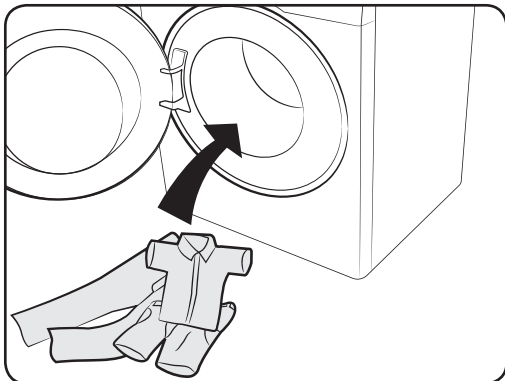
Per il lavaggio di capi in lana utilizzando il programma lana, utilizzare solo un detersivo liquido neutro. Se si usa detersivo in polvere per lavare capi in lana, questo può restare nel bucato e scolorire gli indumenti.

### **Capsule per bucato**

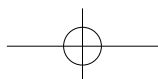
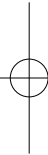
Per ottenere risultati ottimali dall'uso delle capsule, seguire le istruzioni seguenti.



- 1.** Inserire la capsula sul fondo del cestello vuoto verso la parte posteriore.



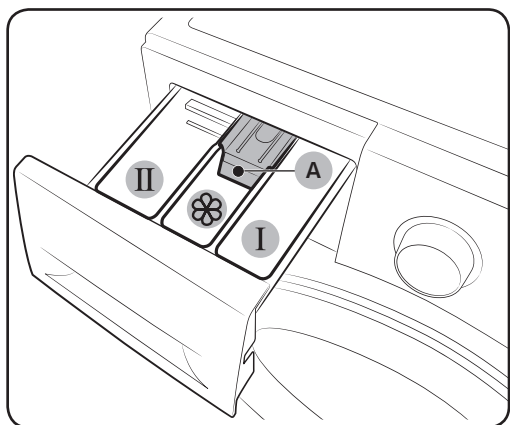
- 2.** Inserire il bucato nel cestello sopra la capsula.



# Prima di iniziare

## Linee guida della vaschetta detersivo

La lavabiancheria comprende una vaschetta divisa in tre compartimenti: la vaschetta di sinistra per il lavaggio principale, la vaschetta centrale per gli ammorbidenti per tessuti, e la vaschetta di destra per il lavaggio preliminare.

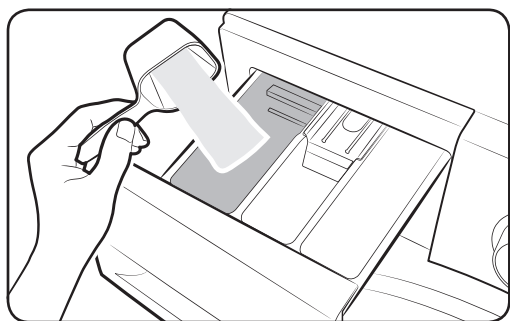


- 01 I Vano prelavaggio:** Applicare il detersivo di prelavaggio o l'amido.
- 02 II Vano lavaggio principale:** Aggiungere detersivo di lavaggio principale, addolcitore d'acqua, detersivo di ammollo, candeggina, e/o smacchiatori.
- 03 \* Vano ammorbidente:** Aggiungere additivi come ammorbidente per tessuti. Non superare la **linea livello max (A)**.

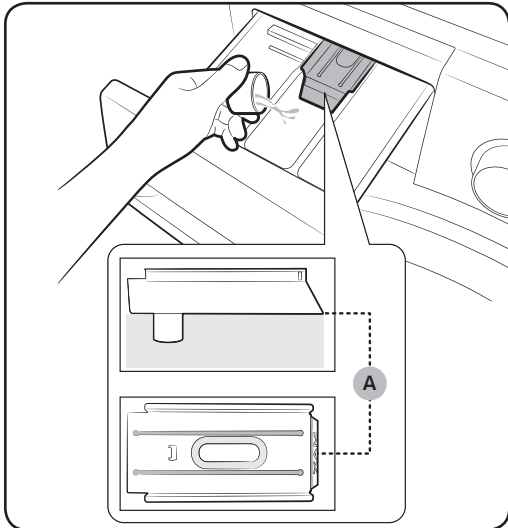
### ⚠ ATTENZIONE


- Non aprire la vaschetta del detersivo durante l'uso della lavabiancheria.
- Non utilizzare i seguenti tipi di detersivo:
  - Tavolette e capsule
  - Sfere o retine
- Per impedire l'intasamento del vano, diluire gli agenti concentrati o arricchiti (ammorbidente o detersivo) con acqua prima dell'applicazione.

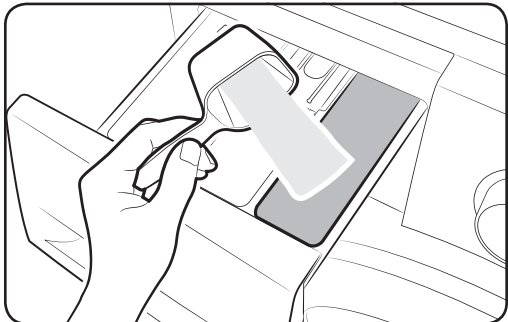
### Per aggiungere agenti detergenti alla vaschetta del detersivo



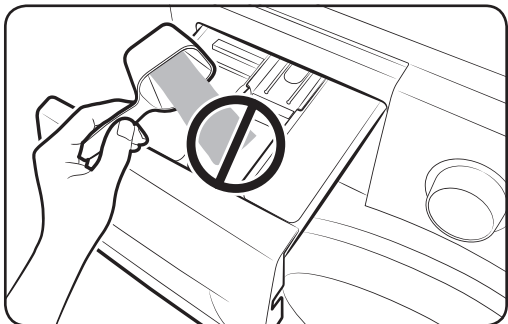
1. Aprire la vaschetta del detersivo.
2. Aggiungere il detersivo per bucato nel **II vano lavaggio principale** come indicato o consigliato dal produttore. Per informazioni sull'uso dei detersivi liquidi, fare riferimento alla pagina 28.




3. Aggiungere l'ammorbidente per tessuti nel  vano ammorbidente. Non superare la linea livello max (A).



4. Se si desidera effettuare il prelavaggio, aggiungere il detersivo di prelavaggio nel **I vano prelavaggio** come indicato o consigliato dal produttore.
5. Chiudere la vaschetta del detersivo.

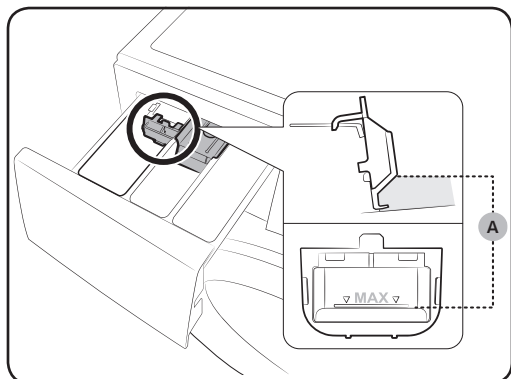


 **ATTENZIONE**

- Non aggiungere detersivo in polvere al contenitore di detersivi liquidi.
- L'ammorbidente concentrato per tessuti deve essere diluito con acqua prima di essere aggiunto.
- Non aggiungere detersivo di lavaggio principale al  vano ammorbidente.

# Prima di iniziare

## Per usare un detersivo liquido (solo modelli applicabili)



Innanzitutto, inserire il contenitore di detersivo liquido in dotazione nel **II vano lavaggio principale**. Quindi, aggiungere il detersivo liquido nella vaschetta assicurandosi di non superare la **linea di livello max (A)**.

### **NOTA**

- Inserire la guida del liquido detergente solo dopo aver rimosso il cassetto del detersivo dalla lavabiancheria premendo **la leva di rilascio (A)**.
- Al termine di un lavaggio, una piccola quantità di detersivo rimane nel cassetto del detergente.

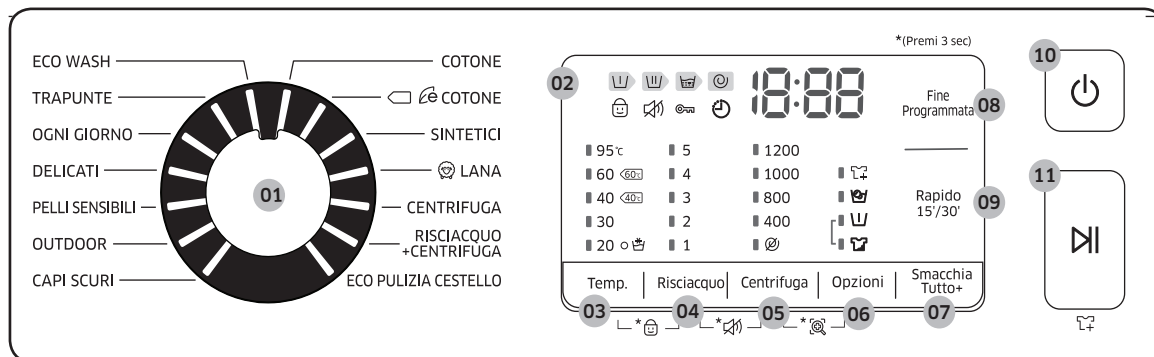
### **ATTENZIONE**

- Non superare la linea di livello max. riportata nella vaschetta.
- Rimuovere il contenitore detersivo liquido se si usa un detersivo in polvere.

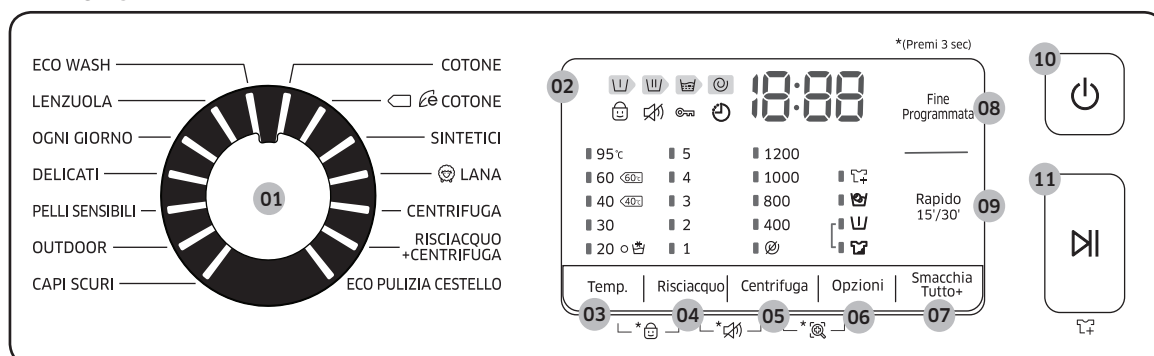
# Operazioni

## Pannello di controllo

WW80K52\*\*\*\*



WW70K5\*\*\*\*



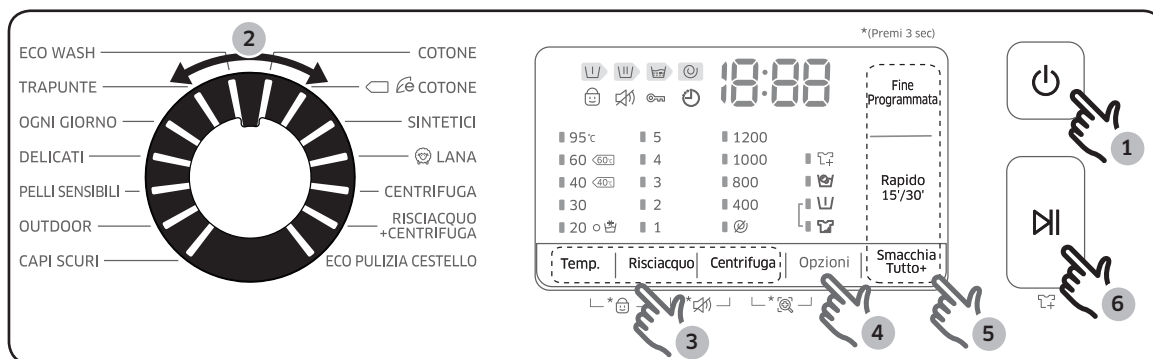
<b>01</b> Selettore di programma	Ruotare la manopola per selezionare un programma.
<b>02</b> Display	Il display mostra informazioni sul programma in uso e il tempo rimanente stimato, o un codice informativo quando si verifica un problema.
<b>03</b> Temp.	Premere per variare la temperatura dell'acqua per il programma attuale.
<b>04</b> Risciacquo	Premere per cambiare i tempi di risciacquo del programma corrente. È possibile impostare fino a 5 tempi di risciacquo diversi, a seconda del programma.

# Operazioni

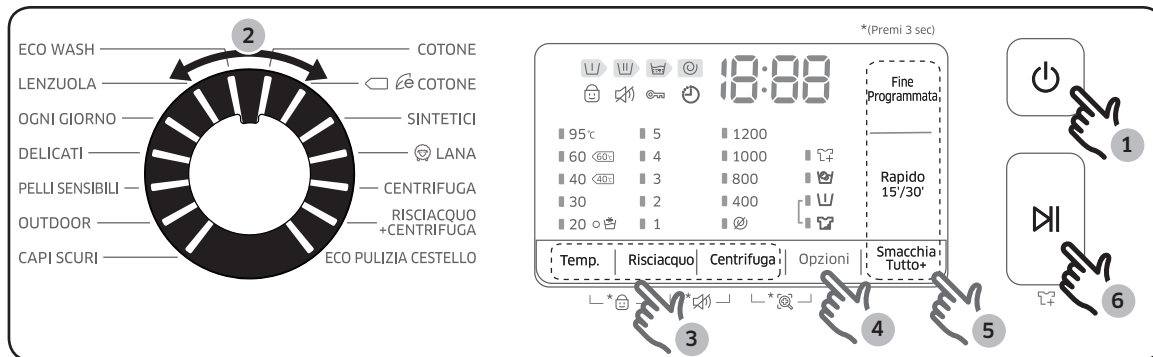
<p><b>05</b> Centrifuga</p>	<p>Premere per variare la velocità della centrifuga per il programma attuale.</p> <ul style="list-style-type: none"> <li>• <b>Arresto in ammollo (Senza indicatore):</b> Il ciclo di risciacquo finale è sospeso in modo da lasciare la biancheria in ammollo. Per estrarre la biancheria, eseguire un ciclo di scarico o centrifuga.</li> <li>• <b>Esclusione Centrifuga ∅:</b> Il cestello non gira dopo l'ultimo ciclo di scarico.</li> <li>• <b>Solo centrifuga ⊙:</b> Per eseguire il programma Solo centrifuga, premere <b>Centrifuga</b> per 3 secondi. Con la durata del programma visualizzata sul display, premere Centrifuga più volte fino a visualizzare la velocità desiderata. Premere nuovamente <b>Avvio/Pausa</b> per iniziare il nuovo ciclo di lavaggio. Il tempo di centrifuga dipende dal programma impostato.</li> </ul>
<p><b>06</b> Opzioni</p>	<p>Premere per selezionare un'opzione tra Intensivo e Prelavaggio. Premere di nuovo per deselezionare.</p> <ul style="list-style-type: none"> <li>• La disponibilità delle opzioni dipende dal programma.</li> </ul>
<p><b>07</b> Smacchia Tutto+</p>	<p>Premere per attivare/disattivare la funzione Smacchia Tutto+. Questa funzione aiuta a rimuovere un'ampia varietà di macchie ostinate.</p>
<p><b>08</b> Fine Programmata</p>	<p>Fine Programmata permette di impostare l'ora in cui il ciclo corrente verrà terminato. In base alle impostazioni in uso, l'ora di avvio del ciclo sarà determinata dalla logica interna della macchina. Ad esempio, questa impostazione è utile per programmare la macchina in modo da impostare il termine di un lavaggio all'ora in cui solitamente si torna a casa dal lavoro.</p> <ul style="list-style-type: none"> <li>• Premere per scegliere un'unità preimpostata di ore.</li> </ul>
<p><b>09</b> Rapido 15'/30'</p>	<p>Per un carico inferiore ai 2 kg composto da capi poco sporchi che si vuole avere subito pronti.</p> <ul style="list-style-type: none"> <li>• Questa opzione è disponibile solo quando è stato selezionato il programma COTONE.</li> <li>• La durata del programma può variare in base alla quantità di detersivo, al livello dell'acqua e al livello di contaminazione del carico.</li> </ul>
<p><b>10</b> Power</p>	<p>Premere per accendere/spegnere la lavabiancheria.</p>
<p><b>11</b> Avvio/Pausa</p>	<p>Premere per avviare o interrompere un'operazione.</p>

## Semplici passaggi per iniziare

WW80K52\*\*\*\*



WW70K52\*\*\*\*



1. Premere **Power** per accendere la lavabiancheria.
2. Ruotare la manopola **Selettore Programma** per selezionare un programma.
3. Cambiare le impostazioni del programma (**Temp.**, **Risciacquo**, e **Centrifuga**) in base alla necessità.
4. Per aggiungere un'opzione, premere **Opzioni**. Utilizzare nuovamente il pulsante per scegliere un elemento preferito.
5. La macchina è dotata di due comodi tasti **Smacchia Tutto+** e **Fine Programmata**. Per usare una delle funzioni, premere il corrispondente tasto.
6. Premere **Avvio/Pausa**.



### Per cambiare il programma durante l'uso

1. Premere il tasto **Avvio/Pausa** per interrompere l'operazione.
2. Selezionare un programma diverso.
3. Premere nuovamente il tasto **Avvio/Pausa** per avviare il nuovo programma.

# Operazioni

## Panoramica del corso



### Corsi standard

Programma	Descrizione	Carico max (kg)	
		Modello da 8kg	Modello da 7kg
COTONE	<ul style="list-style-type: none"><li>Per cotone, lenzuola, tovaglie, biancheria intima, asciugamani o camice. Il tempo di lavaggio e il numero di programmi di risciacquo vengono regolati automaticamente in base al carico.</li></ul>	Max	Max
 COTONE	<ul style="list-style-type: none"><li>Performance ottimale a potenza ridotta per tessuti in cotone, lenzuola, tovaglie, biancheria intima, asciugamani o camice. Per aumentare il risparmio energetico, la reale temperatura di lavaggio può essere inferiore al valore specificato</li></ul>	Max	Max
SINTETICI	<ul style="list-style-type: none"><li>Per camicette o maglie in poliestere (diolen, trevira), poliammide (perlon, nylon) o simili.</li></ul>	3	3
 LANA	<ul style="list-style-type: none"><li>Specifico per lana lavabile in lavatrice con carichi inferiori a 2,0 kg.</li><li>Il programma per <b>LANA</b> prevede una speciale azione di lavaggio e ammollo per impedire il restringersi e deformarsi delle fibre di lana.</li><li>Si consiglia di usare un detersivo neutro.</li></ul>	2	2
CENTRIFUGA	<ul style="list-style-type: none"><li>L'unità comprende un programma di centrifuga aggiuntivo per rimuovere efficacemente l'umidità dalla biancheria.</li></ul>	-	-
RISCIACQUO + CENTRIFUGA	<ul style="list-style-type: none"><li>Con risciacquo aggiuntivo dopo l'applicazione dell'ammorbidente ai capi.</li></ul>	-	-
ECO PULIZIA CESTELLO	<ul style="list-style-type: none"><li>Questo programma esegue la pulizia del cestello rimuovendo sporco e batteri.</li><li>Eeguire una volta ogni 40 lavaggi senza aggiungere detersivo o candeggina.</li><li>Assicurarsi che il cestello sia vuoto.</li><li>Non utilizzare detersivi per la pulizia del cestello.</li></ul>	-	-



Programma	Descrizione	Carico max (kg)	
		Modello da 8kg	Modello da 7kg
ECO WASH	<ul style="list-style-type: none"> <li>La temperatura ridotta del programma ecobubble permette di ridurre il consumo energetico.</li> </ul>	4	4
TRAPUNTE / LENZUOLA	<ul style="list-style-type: none"> <li>Per copriletti, lenzuola, biancheria da letto, ecc.</li> <li>Per ottenere i migliori risultati, lavare solo 1 tipo di biancheria da letto e assicurarsi che il carico non superi i 2,0 kg.</li> </ul>	2	2
OGNI GIORNO	<ul style="list-style-type: none"> <li>Utilizzare per gli oggetti di uso quotidiano come la biancheria intima e camicie.</li> </ul>	4	4
DELICATI	<ul style="list-style-type: none"> <li>Per tessuti trasparenti, reggiseni, lingerie (seta), e altri tessuti lavabili esclusivamente a mano.</li> <li>Per ottenere prestazioni ottimali, utilizzare un detersivo liquido.</li> </ul>	2	2
PELLI SENSIBILI	<ul style="list-style-type: none"> <li>Programma con lavaggio ad alta temperatura e risciacqui aggiuntivi per garantire l'eliminazione efficace dei residui di detersivo.</li> </ul>	4	4
OUTDOOR	<ul style="list-style-type: none"> <li>Per abbigliamento outdoor, da sci e indumenti sportivi realizzati in materiali tecnologici quali spandex, stretch e microfibra</li> </ul>	2	2
CAPI SCURI	<ul style="list-style-type: none"> <li>Con risciacqui aggiuntivi e velocità di centrifuga ridotta per assicurare il lavaggio delicato e il risciacquo accurato del bucato.</li> </ul>	4	4

### Opzioni

Opzione	Descrizione
 Intensivo	<ul style="list-style-type: none"> <li>Per capi estremamente sporchi. Il tempo di funzionamento per ciascun ciclo è più esteso del normale.</li> </ul>
 Pre Lavaggio	<ul style="list-style-type: none"> <li>Un ciclo di lavaggio preliminare verrà aggiunto prima del ciclo di lavaggio principale.</li> </ul>

# Operazioni

Opzione		Descrizione
	Smacchia Tutto+	<ul style="list-style-type: none"><li>• Smacchia Tutto+ aiuta a rimuovere un'ampia varietà di macchie ostinate.</li><li>• Quando è selezionata la funzione Smacchia Tutto+, la biancheria viene immersa completamente in bolle d'acqua per garantire un lavaggio efficace.</li><li>• La funzione Smacchia Tutto+ disponibile sull'unità aggiunge fino a 30 minuti a 5 cicli: <b>COTONE, SINTETICI, TRAPUNTE, OGNI GIORNO, PELLI SENSIBILI.</b></li></ul>

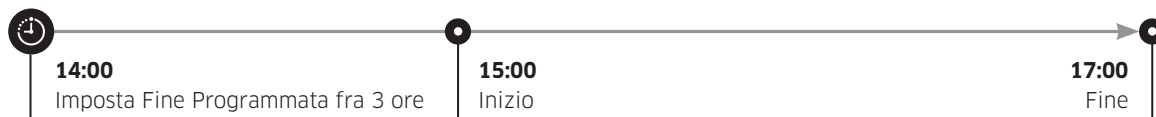
## Fine Programmata ☺

È possibile impostare la lavabiancheria in modo da completare automaticamente il lavaggio in un secondo momento, scegliendo un ritardo compreso tra 1(60 minuti) e 24 ore (in incrementi di 1 ora). L'orario visualizzato indica l'ora alla quale il lavaggio verrà terminato.

1. Selezionare un programma. Quindi variare le impostazioni del programma se necessario.
2. Premere ripetutamente **Fine Programmata** fino ad impostare l'ora di fine programma desiderata.
3. Premere **Avvio/Pausa**.  
L'indicatore corrispondente si accende e l'orologio si attiva.
4. Per annullare l'opzione **Fine Programmata**, riavviare la lavabiancheria premendo **Power**.


## Esempio d'uso

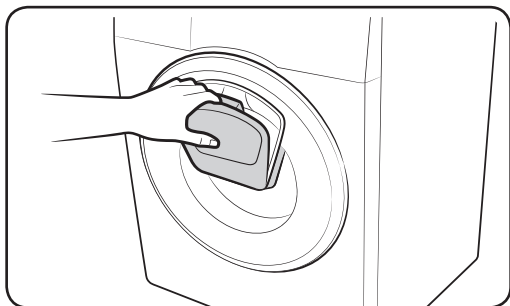
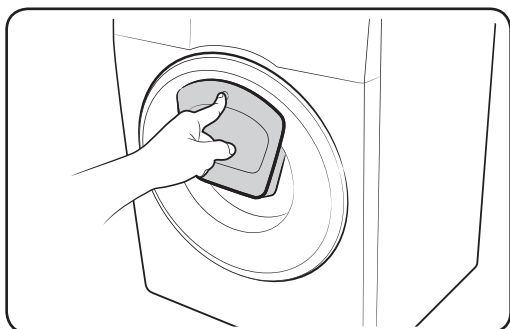
Si desidera terminare un programma di due ore fra 3 ore. Per fare ciò, aggiungere l'opzione Fine Programmata al programma corrente con una impostazione di 3 ore, quindi premere **Avvia/Pausa** alle 14:00. Cosa succederà? La lavabiancheria avvia il ciclo alle 15:00 e termina il ciclo alle 17:00. In seguito è riportato il diagramma temporale per questo caso.



## Funzioni speciali

### AddWash

Quando la spia AddWash  si accende, è possibile arrestare la lavabiancheria e aggiungere più biancheria o ammorbidente nel cestello. Lo sportello Add Door si apre con un angolo maggiore di 130° per facilitare l'accesso.



1. Premere il tasto **Avvio/Pausa** per interrompere l'operazione.
2. Premere l'area superiore dello sportello Add Door finché non si sente uno scatto per sbloccare. Tirare la maniglia dello sportello Add Door per aprirlo.
3. Aprire lo sportello Add Door e inserire più biancheria o ammorbidente nel cestello.
4. Spingere per bloccare lo sportello Add Door fino a che non si sente uno scatto.
5. Premere **Avvio/Pausa** per riprendere l'operazione.

#### **ATTENZIONE**

Non applicare una forza eccessiva sullo sportello Add Door. Potrebbe rompersi.

#### **NOTA**

L'acqua all'interno del cestello non fuoriesce se lo sportello Add Door è chiuso correttamente. Intorno all'oblò potrebbero formarsi delle gocce d'acqua; non sono indicative di una perdita dall'interno del cestello.

# Operazioni

## **ATTENZIONE**

- Evitare di aprire lo sportello Add Door se all'interno del cestello si è formata della schiuma che raggiunge un livello superiore a quello dello sportello Add Door.
- Non tentare di aprire lo sportello Add Door mentre la lavabiancheria è in funzione senza prima aver premuto **Avvio/Pausa**. Tenere presente che lo sportello Add Door potrebbe aprirsi accidentalmente (senza premere **Avvio/Pausa**) al termine del lavaggio.
- Non aggiungere un carico eccessivo dallo sportello Add Door. Questa operazione potrebbe ridurre le prestazioni della lavabiancheria.
- Non utilizzare la parte inferiore dello sportello Add Door come una maniglia. Ci si potrebbe pizzicare le dita.
- Assicurarsi che nessun capo di biancheria rimanga incastrato nello sportello Add Door.
- Tenere i propri animali domestici lontani dalla lavabiancheria, in particolare dallo sportello Add Door.
- In caso di lavaggio con acqua calda, lo sportello Add Door dà l'impressione di perdere acqua dopo l'apertura e la chiusura dello sportello Add Door. Si tratta di una normale reazione, dovuta semplicemente alla fuoriuscita del vapore dallo sportello aperto Add Door che provoca la formazione di gocce d'acqua sulla superficie.
- Quando lo sportello Add Door si chiude, una guarnizione a tenuta impedisce la fuoriuscita dell'acqua. Ciononostante, potrebbe verificarsi una fuoriuscita simile a una perdita d'acqua in prossimità dello sportello; residui di acqua rimasti intorno allo sportello Add Door potrebbero provocare la formazione di gocce d'acqua. Ciò è normale.
- Non sarà possibile aprire né la porta principale né lo sportello Add Door quando la temperatura dell'acqua è superiore a 50 °C. Se il livello dell'acqua all'interno del cestello è superiore a un determinato livello, non sarà possibile aprire lo sportello principale.
- Nel caso in cui venga visualizzato un codice informativo **DDC** sul display, fare riferimento alla sezione "**codici informativi**" per informazioni su come procedere.

---

## Impostazioni

---

### Sicurezza bambini

Per prevenire incidenti con i bambini, la funzione Sicurezza bambini blocca tutti i pulsanti con l'eccezione del pulsante

#### Power.

- Per impostare la funzione Sicurezza bambini, tenere premuto il pulsante **Temp.** e **Risciacquo** simultaneamente per tre secondi. Per attivarla, premere **Avvio/Pausa**.

### **NOTA**

In stato Sicurezza bambini, è necessario innanzitutto disattivare la funzione Sicurezza bambini se si desidera aggiungere detersivo o biancheria, oppure cambiare le attuali impostazioni.

### Per disattivare la funzione Sicurezza bambini

Tenere premuto **Temp.** e **Risciacquo** simultaneamente per 3 secondi.

### Audio Attivo/Disattivo

È possibile attivare o disattivare il tono di tastiera. L'impostazione rimarrà effettiva al riavvio della lavabiancheria.

- Per disattivare l'audio, tenere premuti i tasti **Risciacquo** e **Centrifuga** simultaneamente per 3 secondi.
- Per riattivare l'audio, tenerli nuovamente premuti per 3 secondi.

# Manutenzione

Tenere pulita la lavabiancheria per evitare il deterioramento delle prestazioni, e per preservarne il ciclo di vita.

## Eco pulizia cestello

Eseguire periodicamente questo programma per pulire il cestello e rimuovere eventuali batteri.

1. Premere **Power** per accendere la lavabiancheria.
2. Ruotare la manopola Selettore Programma per selezionare un programma **ECO PULIZIA CESTELLO**.
3. Premere **Avvio/Pausa**.

### **NOTA**

La temperatura dell'acqua per **ECO PULIZIA CESTELLO** è impostata su 70°C, un'impostazione che non può essere cambiata.

Proprio per le caratteristiche della lavatrice, la temperatura dell'acqua è impostata a 70 °C durante il ciclo di Eco Pulizia Cestello, ma può mostrare solo 60 °C sul pannello di controllo.

### **ATTENZIONE**

non utilizzare detersivi per la pulizia del cestello. La presenza di residui chimici nel cestello provoca il deterioramento delle prestazioni di lavaggio.

### **Promemoria ECO PULIZIA CESTELLO**

- Il promemoria **ECO PULIZIA CESTELLO** appare sul display principale una volta ogni 40 lavaggi. Si consiglia di eseguire periodicamente il ciclo **ECO PULIZIA CESTELLO**.
- Una volta visualizzato questo promemoria, è possibile ignorarlo per 6 lavaggi consecutivi. A partire dal 7° lavaggio, il promemoria non viene più visualizzato. Tuttavia, compare di nuovo in occasione del secondo 40° lavaggio.

---

## Smart Check

Per attivare questa funzione, innanzitutto è necessario scaricare l'app **Samsung Smart Washer** dal **Play Store** o dall'**App Store**, e installarla su un dispositivo mobile con fotocamera.

La funzione Smart Check è ottimizzata per: Galaxy e iPhone (solo modelli applicabili).

1. Tenere premuti simultaneamente i tasti **Centrifuga** e **Opzioni** per 3 secondi per accedere alla modalità Smart Check.
2. La lavabiancheria avvia una procedura di autodiagnosi e visualizza un codice informativo in caso di rilevamento di un problema.
3. Eseguire l'app **Samsung Smart Washer** sul proprio dispositivo mobile e toccare **Smart Check**.
4. Avvicinare il dispositivo mobile al display della lavabiancheria in modo che il dispositivo mobile e la lavabiancheria siano rivolti l'uno verso l'altro. A questo punto, il codice informativo verrà riconosciuto automaticamente dall'app.
5. Quando il codice informativo viene riconosciuto correttamente, l'app fornisce informazioni dettagliate sul problema, congiuntamente alle soluzioni applicabili.

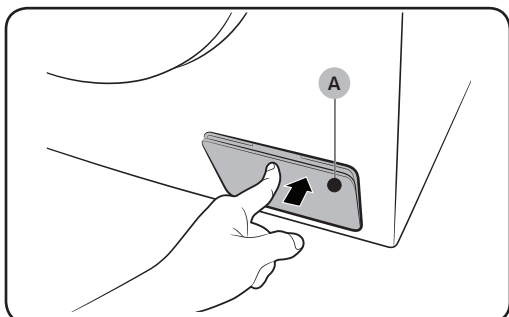
### **NOTA**

- La modalità Smart Check sarà disattivata alla pressione di un pulsante o un comando dopo l'accensione della lavabiancheria.
- Il nome della funzione, Smart Check, potrebbe variare a seconda della lingua.
- In caso di forte riflesso sul display della lavatrice, l'app potrebbe non riuscire a riconoscere il codice informativo.
- Se l'app non dovesse essere in grado di riconoscere il codice Smart Check anche dopo vari tentativi, immettere manualmente il codice informativo nella schermata dell'app.

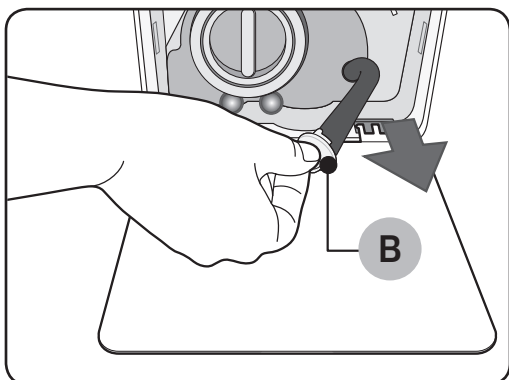
# Manutenzione

## Scarico di emergenza

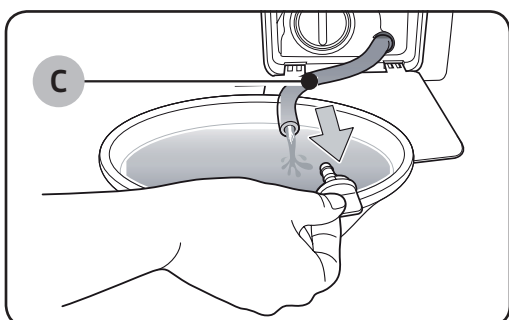
In caso di interruzione di corrente, scaricare l'acqua contenuta nel cestello prima di estrarre il bucato.



1. Spegnerne e scollegare la lavabiancheria dalla presa elettrica.
2. Premere delicatamente la zona superiore del **coperchio del filtro (A)** per aprirlo.



3. Inserire un contenitore capiente vuoto dietro al coperchio e tirare il tubo di scarico di emergenza fino ad inserirlo nel contenitore, tenendo in posizione il **cappuccio del tubo (B)**.



4. Aprire il cappuccio del tubo e lasciare che l'acqua contenuta nel **tubo (C) di scarico di emergenza** fluisca nel contenitore.
5. Al termine, chiudere il cappuccio del tubo e reinserire il tubo. Chiudere quindi il coperchio del filtro.

### **NOTA**

Utilizzare un contenitore capiente dal momento che l'acqua contenuta nel cestello potrebbe essere più del previsto.



## Pulizia

### Superficie della lavabiancheria

Utilizzare un panno morbido con un detergente non abrasivo per uso domestico. Non vaporizzare acqua sulla lavabiancheria.

### Add Door



1. Aprire lo sportello Add Door.
2. Utilizzare un panno umido per pulire lo sportello Add Door.
  - Non utilizzare detersivi. Potrebbero provocare lo scolorimento dei componenti.
  - Fare attenzione durante la pulizia della guarnizione in gomma e del **meccanismo di blocco (A)**.
  - Spolverare regolarmente l'area dell'oblò.
3. Pulire e chiudere lo sportello Add Door finché non si sente uno scatto.

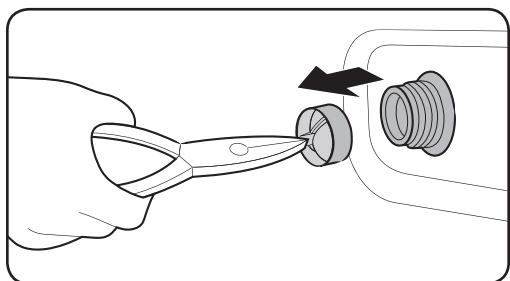
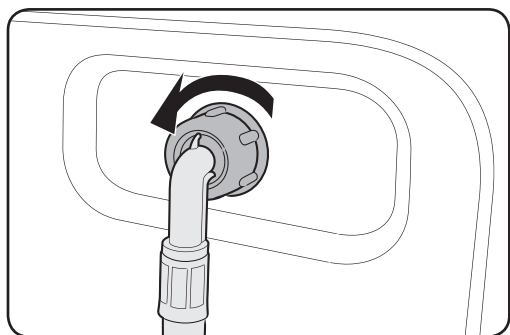
### **ATTENZIONE**

- Non applicare forza sullo sportello Add Door. Potrebbe rompersi.
- Non lasciare aperto lo sportello Add Door mentre la lavabiancheria è in funzione.
- Evitare sempre di collocare oggetti pesanti sullo sportello Add Door.
- Onde evitare lesioni fisiche, non toccare lo sportello Add Door quando il cestello sta ruotando.
- Non aprire lo sportello Add Door mentre la lavabiancheria è in funzione. Il mancato rispetto di questa precauzione potrebbe provocare lesioni fisiche.
- Evitare di cambiare le impostazioni del pannello funzioni quando lo sportello Add Door è aperto. Il mancato rispetto di questa precauzione potrebbe provocare lesioni fisiche o un guasto di sistema.
- Inserire esclusivamente biancheria.
- Non inserire oggetti ingombranti nel cestello dallo sportello Add Door.
- Non estrarre la guarnizione in gomma dello sportello Add Door durante la pulizia. Il mancato rispetto di questa precauzione potrebbe provocare danni.

# Manutenzione

## Filtro a retina

Pulire il filtro a retina del tubo di carico dell'acqua una o due volte all'anno.



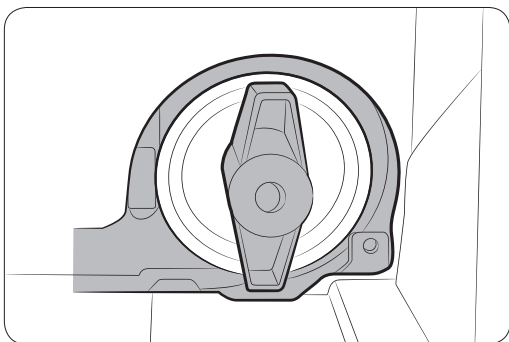
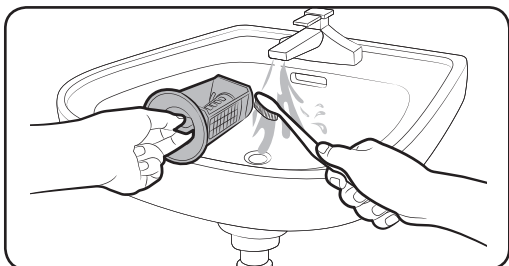
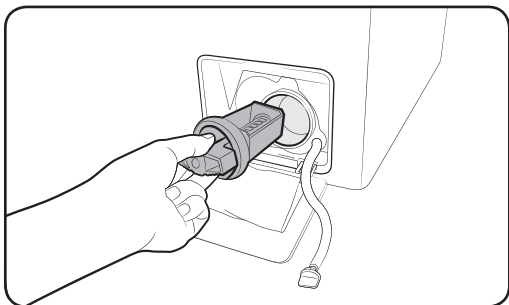
1. Spegnere la lavabiancheria e scollegare il cavo di alimentazione.
2. Chiudere il rubinetto di carico dell'acqua.
3. Allentare e scollegare il tubo di carico dell'acqua dal retro della lavabiancheria. Coprire il tubo con un panno per impedire la fuoriuscita dell'acqua.
4. Utilizzare delle pinze per estrarre il filtro a retina dalla valvola di carico.
5. Immergere il filtro a retina in acqua in modo che anche il connettore filettato sia immerso.
6. Far asciugare completamente il filtro a retina all'ombra.
7. Reinscrivere il filtro a retina nella valvola di carico, e ricollegare il tubo dell'acqua alla valvola di carico.
8. Aprire il rubinetto di carico dell'acqua.

### **NOTA**

Se il filtro a retina è intasato, un codice di errore "4C" viene visualizzato sullo schermo.

## Filtro della pompa

Si consiglia di pulire il filtro della pompa 5 o 6 volte all'anno per evitarne l'intasamento. Un filtro della pompa intasato potrebbe ridurre l'efficacia della funzione smacchia tutto.



1. Spegnerne la lavabiancheria e scollegare il cavo di alimentazione.
2. Scaricare l'acqua residua del cestello. Fare riferimento alla sezione “Scarico di emergenza”.
3. Premere delicatamente la parte superiore del coperchio del filtro per aprire l'apparecchio.
4. Ruotare la manopola del filtro della pompa verso sinistra e scaricare l'acqua residua.
5. Pulire il filtro della pompa utilizzando delle spazzole morbide. Assicurarsi che l'elica della pompa di scarico all'interno del filtro detriti non sia bloccata.
6. Reinscrivere il filtro della pompa e ruotare la manopola del filtro verso destra.

### NOTA

- Alcuni filtri delle pompe sono dotati di una manopola di sicurezza progettata per garantire l'incolumità dei bambini. Per aprire la manopola di sicurezza del filtro della pompa, spingerla verso l'interno e ruotarla in senso antiorario. Il meccanismo a molla della manopola di sicurezza consente di aprire il filtro.
- Per chiudere la manopola di sicurezza del filtro della pompa, ruotarla in senso orario. La molla fa un rumore metallico, il che è normale.

### NOTA

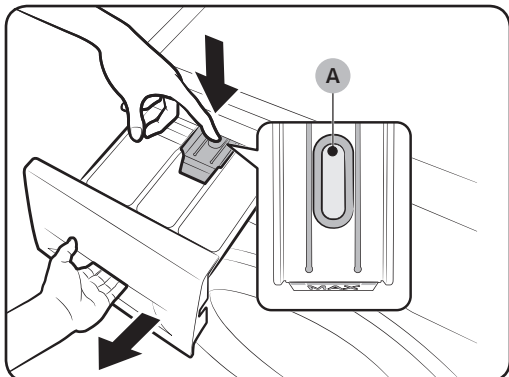
Se il filtro della pompa è intasato, un codice informativo “5C” viene visualizzato sullo schermo.

### ATTENZIONE

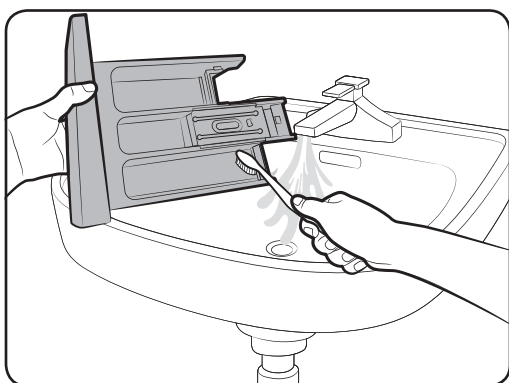
- Assicurarsi che il tappo del filtro sia chiuso correttamente dopo la pulizia del filtro. In caso contrario, il mancato rispetto di questa precauzione può causare una perdita.
- Assicurarsi che il filtro sia inserito correttamente dopo la pulizia. In caso contrario, il mancato rispetto di questa precauzione può causare un malfunzionamento o una perdita.

# Manutenzione

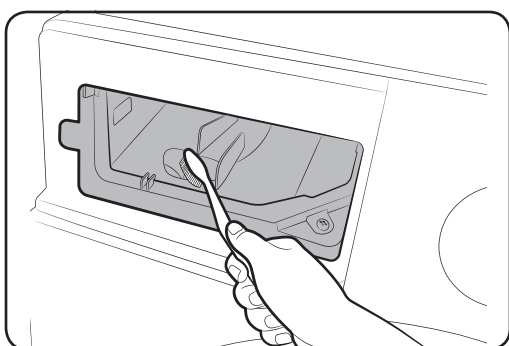
## Vaschetta detersivo



1. Tenendo premuta la **leva di sblocco (A)** all'interno della vaschetta, aprire la vaschetta.
2. Rimuovere la **leva di sblocco** e il **contenitore detersivo liquido** dalla vaschetta.



3. Pulire i componenti della vaschetta in acqua corrente utilizzando una spazzola morbida.



4. Pulire l'alloggiamento della vaschetta in acqua corrente utilizzando una spazzola morbida.
5. Reinscrivere la **leva di sblocco** e il **contenitore detersivo liquido** nella vaschetta.
6. Chiudere la vaschetta spingendola verso l'interno.

### **NOTA**

Per rimuovere il detersivo residuo, eseguire il programma **RISCIACQUO + CENTRIFUGA** con il cestello vuoto.

---

## Risoluzione in caso di congelamento

---

La lavabiancheria potrebbe congelarsi quando la temperatura scende al di sotto di 0 °C.

1. Spegnerne la lavabiancheria e scollegare il cavo di alimentazione.
2. Versare acqua calda sul rubinetto di carico dell'acqua in modo da allentare la ghiera di fissaggio del tubo di carico dell'acqua.
3. Disconnettere il tubo di carico dell'acqua e immergerlo in acqua calda.
4. Versare acqua calda nel cestello della lavabiancheria e attendere circa 10 minuti.
5. Ricollegare il tubo di carico dell'acqua al rubinetto di carico.

### **NOTA**

Se la lavabiancheria non riprende a funzionare normalmente, ripetere i passaggi precedenti fino a ripristinare il normale funzionamento.

## Precauzioni in caso di lungo periodo di inutilizzo

---


Evitare di lasciare la lavabiancheria inutilizzata per un periodo di tempo prolungato. In questo caso, scaricare l'acqua dalla lavabiancheria e scollegare il cavo di alimentazione.

1. Ruotare la manopola **Selettore Programma** per selezionare un programma **RISCIACQUO + CENTRIFUGA**.
2. Svuotare il cestello e premere il tasto **Avvio/Pausa**.
3. Al termine del programma, chiudere il rubinetto di carico dell'acqua e scollegare il tubo di carico dell'acqua.
4. Spegnerne la lavabiancheria e scollegare il cavo di alimentazione.
5. Aprire lo sportello per permettere all'aria di circolare nel cestello.

# Risoluzione dei problemi

## Punti di controllo

In caso di problemi con la lavabiancheria, fare riferimento innanzitutto alla tabella riportata sotto e provare a seguire i suggerimenti.

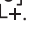
Problema	Azione
Non si avvia.	<ul style="list-style-type: none"><li>• Verificare che la lavabiancheria sia collegata all'alimentazione.</li><li>• Assicurarsi che lo sportello sia completamente chiuso.</li><li>• Assicurarsi che i rubinetti siano aperti.</li><li>• Assicurarsi di premere o toccare <b>Avvio/Pausa</b> per avviare la lavabiancheria.</li><li>• Assicurarsi che la funzione Sicurezza bambini  non sia attivata.</li><li>• Prima di iniziare a riempirsi, la lavabiancheria emetterà una serie di rumori di scatto per controllare il blocco sportello, quindi completa un ciclo di scarico rapido.</li><li>• Controllare il fusibile o resettare il salvavita.</li></ul>
Pressione idrica insufficiente o fornitura idrica assente.	<ul style="list-style-type: none"><li>• Aprire completamente il rubinetto dell'acqua.</li><li>• Assicurarsi che lo sportello sia completamente chiuso.</li><li>• Verificare che il tubo di carico dell'acqua non sia congelato.</li><li>• Verificare che il tubo di carico dell'acqua non sia attorcigliato od ostruito.</li><li>• Assicurarsi che sia presente una pressione idrica sufficiente.</li></ul>
Al termine di un ciclo, il detersivo rimane nella vaschetta del detersivo.	<ul style="list-style-type: none"><li>• Verificare che la lavabiancheria funzioni con una sufficiente pressione d'acqua.</li><li>• Verificare di aver aggiunto il detersivo nel comparto centrale della vaschetta.</li><li>• Assicurarsi che il cappuccio di risciacquo sia inserito correttamente.</li><li>• Se si utilizza un detersivo granulare, assicurarsi che il selettore di detersivo si trovi in posizione alzata.</li><li>• Rimuovere il cappuccio di risciacquo e pulire la vaschetta del detersivo.</li></ul>
Vibrazioni o rumore eccessivi.	<ul style="list-style-type: none"><li>• Assicurarsi che la lavabiancheria sia installata su una superficie livellata, solida e non scivolosa. Se il pavimento non è livellato, usare i piedini di livellamento per regolare l'altezza della lavabiancheria.</li><li>• Verificare che i bulloni per il trasporto siano stati rimossi.</li><li>• Verificare che la lavabiancheria non sia a contatto con altri oggetti durante il funzionamento.</li><li>• Verificare che il carico del bucato sia bilanciato.</li><li>• Il motore può essere causa di rumore durante il normale funzionamento.</li><li>• Salopette o indumenti con applicazioni in metallo possono essere causa di rumore durante il lavaggio. Ciò è normale.</li><li>• Gli oggetti metallici, come eventuali monete, possono essere causa di rumore. Al termine del lavaggio, rimuovere questi oggetti dal cestello o dall'alloggiamento del filtro.</li></ul>

Problema	Azione
Non scarica e/o centrifuga.	<ul style="list-style-type: none"> <li>Assicurarsi che il tubo di scarico non presenti curvature dalla macchina al sistema di scarico. In caso di rilevamento di restrizioni dei tubi di scarico, contattare l'assistenza.</li> <li>Verificare che il filtro detriti non sia ostruito.</li> <li>Chiudere lo sportello, quindi premere o toccare <b>Avvio/Pausa</b>. Per garantire l'incolumità degli utenti, la lavabiancheria non è in grado di centrifugare con lo sportello aperto.</li> <li>Assicurarsi che il tubo di scarico non sia congelato o ostruito.</li> <li>Assicurarsi che il tubo di scarico sia collegato ad un impianto di scarico non ostruito.</li> <li>In caso di alimentazione elettrica insufficiente, la lavabiancheria non sarà temporaneamente in grado di scaricare o centrifugare. Non appena la lavabiancheria riacquista potenza sufficiente, funzionerà normalmente.</li> </ul>
Lo sportello non si apre.	<ul style="list-style-type: none"> <li>Premere o toccare <b>Avvio/Pausa</b> per arrestare la lavabiancheria.</li> <li>Lo sblocco del meccanismo di bloccaggio delle porte può richiedere qualche secondo.</li> <li>Lo sportello non potrà essere aperto prima di 3 minuti dal termine del ciclo di lavaggio o dallo spegnimento della lavabiancheria.</li> <li>Assicurarsi che tutta l'acqua sia stata scaricata dal cestello.</li> <li>In caso di presenza di acqua residua nel cestello potrebbe non essere possibile aprire lo sportello. Svuotare il cestello e aprire manualmente lo sportello.</li> <li>Assicurarsi che la spia di blocco sportello sia spenta. La spia di blocco sportello si spegne al termine dello scarico dell'acqua della lavabiancheria.</li> </ul>
Schiuma in eccesso.	<ul style="list-style-type: none"> <li>Assicurarsi di utilizzare i tipi di detersivo raccomandati in base al programma in uso.</li> <li>Utilizzare un detersivo ad efficienza elevata (HE) per impedire la formazione di schiuma in eccesso.</li> <li>Ridurre la quantità di detersivo usata in caso di acqua dolce, carichi ridotti o carichi non eccessivamente sporchi.</li> <li>Si sconsiglia di usare un detersivo non HE.</li> </ul>
Impossibile aggiungere più detersivo.	<ul style="list-style-type: none"> <li>Assicurarsi che la quantità rimanente di detersivo e ammorbidente per tessuti non superi il la linea di livello max.</li> </ul>

# Risoluzione dei problemi

Problema	Azione
Arresti.	<ul style="list-style-type: none"> <li>• Inserire il cavo di alimentazione in una presa elettrica alimentata.</li> <li>• Controllare il fusibile o resettare il salvavita.</li> <li>• Chiudere lo sportello e premere o toccare <b>Avvio/Pausa</b> per avviare la lavabiancheria. Per garantire l'incolumità degli utenti, la lavabiancheria non è in grado di centrifugare con lo sportello aperto.</li> <li>• Prima di iniziare a riempirsi, la lavabiancheria emetterà una serie di rumori di scatto per controllare il blocco sportello, quindi completa un ciclo di scarico rapido.</li> <li>• Il ciclo potrebbe prevedere una pausa o un periodo di ammollo. Attendere per qualche secondo l'avvio della macchina.</li> <li>• Assicurarsi che il filtro a retina del tubo di alimentazione dell'acqua collegato al rubinetto non sia ostruito. Pulire periodicamente il filtro a retina.</li> <li>• In caso di alimentazione elettrica insufficiente, la lavabiancheria non sarà temporaneamente in grado di scaricare o centrifugare. Non appena la lavabiancheria riacquista potenza sufficiente, funzionerà normalmente.</li> </ul>
L'unità si riempie di acqua con temperatura errata.	<ul style="list-style-type: none"> <li>• Aprire completamente entrambi i rubinetti.</li> <li>• Verificare che l'impostazione della temperatura sia corretta.</li> <li>• Assicurarsi che i tubi siano connessi ai rubinetti corretti. Spurgare le tubazioni idriche.</li> <li>• Assicurarsi che lo scaldabagno sia impostato in maniera da erogare acqua calda con una temperatura di almeno 120 °F (49 °C) dal rubinetto. Controllare anche la capacità e il tasso di recupero dello scaldabagno.</li> <li>• Scollegare i cavi e pulire il filtro a retina. Il filtro a retina potrebbe essere ostruito.</li> <li>• In fase di riempimento della lavabiancheria, la temperatura dell'acqua potrebbe variare in conseguenza del fatto che la funzione di controllo automatico della temperatura verifica la temperatura dell'acqua in ingresso. Ciò è normale.</li> <li>• In fase di riempimento della lavabiancheria, si potrebbe notare l'erogazione di acqua molto fredda e/o molto calda nel dispenser quando sono state selezionate temperature fredde o tiepide. Si tratta di una normale funzione dell'opzione di controllo automatico della temperatura, che si verifica quando la lavabiancheria determina la temperatura dell'acqua.</li> </ul>




Problema	Azione
Il carico risulta bagnato alla fine di un ciclo.	<ul style="list-style-type: none"> <li>• Usare la velocità di centrifuga High (Elevata) o Extra High (Massima).</li> <li>• Utilizzare un detersivo ad efficienza elevata (HE) per ridurre la formazione di schiuma in eccesso.</li> <li>• Carico eccessivamente ridotto. I carichi ridotti (uno o due indumenti) potrebbero diventare sbilanciati e impedire il completamento del ciclo di centrifuga.</li> <li>• Assicurarci che il tubo di scarico non sia attorcigliato o ostruito.</li> </ul>
L'unità perde acqua.	<ul style="list-style-type: none"> <li>• Assicurarci che lo sportello sia completamente chiuso.</li> <li>• Assicurarci che tutti i giunti delle tubazioni siano correttamente serrati.</li> <li>• Assicurarci che l'estremità del tubo di scarico sia correttamente inserita e fissata all'impianto di scarico.</li> <li>• Evitare di sovraccaricare l'unità.</li> <li>• Utilizzare un detersivo ad efficienza elevata (HE) per impedire la formazione di schiuma in eccesso.</li> </ul>
L'unità emette un odore.	<ul style="list-style-type: none"> <li>• La schiuma in eccesso si raccoglie nei recessi e può provocare odori sgradevoli.</li> <li>• Eseguire periodicamente dei cicli di pulizia per igienizzare la lavabiancheria.</li> <li>• Pulire la guarnizione dello sportello (diaframma).</li> <li>• Asciugare l'interno della lavabiancheria al termine di un ciclo.</li> </ul>
Non sono presenti bolle (solo modelli Bubbleshot).	<ul style="list-style-type: none"> <li>• Caricare eccessivamente il cestello potrebbe impedire la corretta formazione di bolle.</li> <li>• Il caricamento di indumenti eccessivamente sporchi potrebbe impedire la corretta formazione di bolle.</li> </ul>
Posso aprire lo sportello Add Door in qualsiasi momento?	<ul style="list-style-type: none"> <li>• Lo sportello Add Door può essere aperto solo quando viene visualizzata la spia . Ciononostante, lo sportello non si apre nei seguenti casi: <ul style="list-style-type: none"> <li>- Quando il processo di ebollizione o asciugatura è in funzione e la temperatura interna diventa elevata.</li> <li>- Se si imposta la funzione Sicurezza bambini per motivi di sicurezza.</li> <li>- Quando il programma di lavaggio o asciugatura del cestello viene eseguito senza inserire biancheria.</li> </ul> </li> </ul>

Se un problema persiste, contattare un centro assistenza clienti Samsung di zona.

# Risoluzione dei problemi


## Codici informativi

Se la lavabiancheria non funziona, un codice informativo potrebbe essere visualizzato sullo schermo. Fare riferimento alla tabella riportata sotto e provare a seguire i suggerimenti.

Codice	Azione
4C	<b>Erogazione idrica assente.</b> <ul style="list-style-type: none"><li>• Assicurarsi che i rubinetti siano aperti.</li><li>• Assicurarsi che le tubazioni idriche non siano ostruite.</li><li>• Assicurarsi che i rubinetti non siano congelati.</li><li>• Verificare che la lavabiancheria venga alimentata con una pressione idrica sufficiente.</li><li>• Assicurarsi che il rubinetto dell'acqua calda e dell'acqua fredda siano collegati correttamente.</li><li>• Pulire il filtro a retina, dal momento che potrebbe essere ostruito.</li></ul> <p> <b>NOTA</b> Quando la lavabiancheria visualizza il codice "4C", l'unità completa un ciclo di scarico della durata di 3 minuti. Durante questo ciclo, il pulsante Power è inutilizzabile.</p>
4C2	<ul style="list-style-type: none"><li>• Assicurarsi che la tubazione di alimentazione dell'acqua fredda sia fissata saldamente al rubinetto dell'acqua fredda. In caso di fissaggio al rubinetto dell'acqua calda, la biancheria potrebbe perdere la forma dopo alcuni cicli di lavaggio.</li></ul>
5C	<b>Scarico dell'acqua difettoso.</b> <ul style="list-style-type: none"><li>• Assicurarsi che il tubo di scarico non sia congelato o ostruito.</li><li>• Assicurarsi che il tubo di scarico sia posizionato correttamente, a seconda del tipo di giunto.</li><li>• Pulire il filtro detriti, dal momento che potrebbe essere ostruito.</li><li>• Assicurarsi che il tubo di scarico non presenti curvature dalla macchina al sistema di scarico.</li><li>• Se il codice informativo continua ad essere visualizzato, contattare un centro di assistenza clienti.</li></ul>
DC	<b>Uso della lavabiancheria con lo sportello aperto.</b> <ul style="list-style-type: none"><li>• Assicurarsi che lo sportello sia completamente chiuso.</li><li>• Accertarsi che non vi siano capi incastrati nello sportello.</li></ul>
DC1	<b>Il meccanismo di blocco/sblocco dello sportello principale non funziona correttamente.</b> <ul style="list-style-type: none"><li>• Spegnerla lavabiancheria e riavviare il programma.</li><li>• Se il codice informativo continua ad essere visualizzato, contattare un centro di assistenza clienti.</li></ul>

Codice	Azione
DC3	<p><b>Il meccanismo di blocco/sblocco dello sportello Add Door non funziona correttamente.</b></p> <ul style="list-style-type: none"> <li>• Spegnere la lavabiancheria e riavviare il programma.</li> <li>• Se il codice informativo continua ad essere visualizzato, contattare un centro di assistenza clienti.</li> </ul>
OC	<p><b>L'acqua fuoriesce dal cestello.</b></p> <ul style="list-style-type: none"> <li>• Riavviare al termine del ciclo di centrifuga.</li> <li>• Se il codice informativo rimane visualizzato sul display, contattare un centro assistenza Samsung di zona.</li> </ul>
LC, LC1	<p><b>Controllare il tubo di scarico.</b></p> <ul style="list-style-type: none"> <li>• Assicurarsi che l'estremità del tubo di scarico sia posizionata a terra.</li> <li>• Assicurarsi che il tubo di scarico non sia ostruito.</li> <li>• Se il codice informativo continua ad essere visualizzato, contattare un centro di assistenza clienti.</li> </ul> <p><b>NOTA</b> Quando la lavabiancheria visualizza il codice "LC,LC1", l'unità completa un ciclo di scarico della durata di 3 minuti. Durante questo ciclo, il pulsante Power è inutilizzabile.</p>
UB	<p><b>La centrifuga non funziona.</b></p> <ul style="list-style-type: none"> <li>• Assicurarsi che la biancheria sia distribuita uniformemente nel cestello.</li> <li>• Assicurarsi che la lavabiancheria poggi su una superficie piana e stabile.</li> <li>• Bilanciare il carico. In caso di lavaggio di un solo capo, come ad esempio un accappatoio o un paio di jeans, il risultato finale della centrifuga potrebbe non essere soddisfacente; in questo caso sul display comparirà il messaggio di verifica "UB".</li> </ul>
3C	<p><b>Verificare il corretto funzionamento del motore.</b></p> <ul style="list-style-type: none"> <li>• Provare a riavviare il ciclo.</li> <li>• Se il codice informativo continua ad essere visualizzato, contattare un centro di assistenza clienti.</li> </ul>
UC	<p><b>È necessario controllare il comando elettronico (errore di sovratensione).</b></p> <ul style="list-style-type: none"> <li>• Controllare la scheda a circuiti stampati e il fascio di cavi.</li> <li>• Verificare la corretta alimentazione elettrica.</li> <li>• Se il codice informativo continua ad essere visualizzato, contattare un centro di assistenza clienti.</li> </ul>
	<p><b>Rilevata bassa tensione</b></p> <ul style="list-style-type: none"> <li>• Verificare che il cavo di alimentazione sia collegato alla rete.</li> <li>• Se il codice informativo continua ad essere visualizzato, contattare un centro di assistenza clienti.</li> </ul>

# Risoluzione dei problemi


























Codice	Azione
HC	<b>Controllo riscaldamento temperatura elevata</b> <ul style="list-style-type: none"><li>Se il codice informativo continua ad essere visualizzato, contattare un centro di assistenza clienti.</li></ul>
1C	<b>Il sensore di livello dell'acqua non funziona correttamente.</b> <ul style="list-style-type: none"><li>Provare a terminare e riavviare il ciclo.</li><li>Controllare il fascio di cavi del sensore di livello dell'acqua.</li><li>Se il codice informativo continua ad essere visualizzato, contattare un centro di assistenza clienti.</li></ul> <p> <b>NOTA</b> Quando la lavabiancheria visualizza il codice "1C", l'unità completa un ciclo di scarico della durata di 3 minuti. Durante questo ciclo, il pulsante Power è inutilizzabile.</p>
8C	<b>Il sensore MEMS non funziona correttamente.</b> <ul style="list-style-type: none"><li>Spegnere la lavabiancheria e riavviare il programma.</li><li>Se il codice informativo continua ad essere visualizzato, contattare un centro di assistenza clienti.</li></ul>
AC	<b>Verificare le comunicazioni tra i PBA principali e secondari.</b> <ul style="list-style-type: none"><li>Provare a terminare e riavviare il ciclo.</li><li>Se il codice informativo continua ad essere visualizzato, contattare un centro di assistenza clienti.</li></ul>
AC6	<b>Verificare le comunicazioni tra i PBA principali e l'invertitore.</b> <ul style="list-style-type: none"><li>A seconda dello stato, la lavabiancheria potrebbe ritornare automaticamente alla normale modalità di funzionamento.</li><li>Spegnere la lavabiancheria e riavviare il programma.</li><li>Se il codice informativo continua ad essere visualizzato, contattare un centro di assistenza clienti.</li></ul>
DDC	<b>Questo messaggio viene visualizzato quando si apre lo sportello Add Door senza premere Pausa. In tal caso, eseguire una delle seguenti operazioni:</b> <ul style="list-style-type: none"><li>Per aggiungere biancheria, premere lo sportello Add Door per chiuderlo correttamente. A questo punto, premere il tasto <b>Avvio/Pausa</b> e riprovare.</li><li>In caso di pressione erronea dello sportello Add Door, premere nuovamente lo sportello Add Door per chiuderlo correttamente. Premere quindi <b>Avvio/Pausa</b> per riprendere l'operazione.</li></ul>

Se un codice informativo continua ad apparire sullo schermo, rivolgersi a un centro assistenza Samsung di zona.

# Specifiche

## Tabella tessuti

I seguenti simboli forniscono alcune istruzioni per la cura dei capi. Le etichette di lavaggio riportano i simboli in questo ordine: lavaggio, candeggio, asciugatura e stiratura (e lavaggio a secco laddove necessario). L'uso dei simboli garantisce coerenza tra i diversi produttori di apparecchi locali e di importazione. Seguire le istruzioni di lavaggio riportate sulle etichette per massimizzare la durata degli indumenti e ridurre i problemi di lavaggio.

	Materiale resistente		Non stirare
	Tessuti delicati		Lavabili a secco con qualsiasi solvente
	Capi lavabili a 95 °C		Lavare a secco
	Capi lavabili a 60 °C		Lavabili solo a secco con percloro, benzina leggera, alcool puro o R113
	Capi lavabili a 40 °C		Lavabili solo a secco con benzina avio, alcool puro o R113
	Capi lavabili a 30 °C		Non lavare a secco
	Solo lavaggio a mano		Asciugare in piano
	Capi lavabili solo a secco		Può essere asciugato appeso
	Candeggiabili in acqua fredda		Asciugare su un appendiabiti
	Non candeggiare		Centrifugabile a calore normale
	Stirabile a 200 °C max		Centrifugabile a calore ridotto
	Stirabile a 150 °C max		Non centrifugare
	Stirabile a 100 °C max		

# Specifiche

---

## Protezione dell'ambiente

---

- Questa apparecchiatura è stata costruita con materiali riciclabili. Per smaltire l'apparecchiatura, osservare le normative locali relative allo smaltimento dei rifiuti. Tagliare il cavo di alimentazione, dopo averlo scollegato dalla presa, in modo che l'apparecchiatura non possa più essere collegata a una fonte di alimentazione. Rimuovere lo sportello in modo che animali e bambini non possano rimanere intrappolati all'interno dell'apparecchio.
- Non superare la quantità di detersivo indicata nelle istruzioni per l'uso fornite dal produttore del detersivo.
- Usare smacchiatori e candeggianti prima del ciclo di lavaggio solo se strettamente necessario.
- Risparmiare acqua ed elettricità effettuando carichi di bucato adeguati (la quantità ottimale dipende dal programma selezionato).

## Scheda tecnica

“ \* ” Uno o più asterischi indicano la variante di un modello e possono comprendere i simboli (0-9) o (A-Z).

Tipo		Lavabiancheria a caricamento frontale	
Nome del modello		WW80K52****	WW70K52****
Dimensioni		L600 X P456 X A850 (mm)	L600 X P456 X A850 (mm)
Pressione dell'acqua		50 kPa - 800 kPa	
Peso netto		67 kg	67 kg
Capacità di lavaggio e centrifuga		8,0 kg	7,0 kg
Consumo elettrico	Lavaggio	220 V	80 W
		240 V	80 W
	Lavaggio e riscaldamento	220 V	2000 W
		240 V	2400 W
	Centrifuga	220-240 V	500 W
Potenza		30 W	
Rotazione centrifuga		1200 rpm	1200 rpm

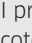
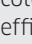
### **NOTA**

Il design e le specifiche sono soggetti a modifica senza preavviso a fini di miglioramento qualitativo.

# Specifiche

## Ai sensi della normativa (UE) n. 1061/2010

“ \* ” Uno o più asterischi indicano la variante di un modello e possono comprendere i simboli (0-9) o (A-Z).

<b>Samsung</b>			
Nome modello		WW80K52****	WW70K52****
Capacità	kg	8,0	7,0
Efficienza energetica su una scala da D (meno efficiente) a A+++ (più efficiente)		A+++	A+++
<b>Questa lavabiancheria ha ricevuto un "EU Ecolabel award" ai sensi della normativa (CE) No. 66/2010</b>			
Consumo energetico annuo basato su 220 cicli di lavaggio standard con programmi standard per cotone a 60 °C e 40 °C a pieno carico e a carico parziale, e consumo in modalità spento e left on. Il consumo energetico effettivo dipenderà dalla modalità d'uso dell'apparecchio.)	kWh/anno	136	140
<b>Consumo energetico</b>			
Programma per cotone standard a 60 °C a pieno carico	kWh	0,69	0,76
Programma per cotone standard a 60 °C a carico parziale	kWh	0,63	0,61
Programma per cotone standard a 40 °C a carico parziale	kWh	0,44	0,42
Consumo energetico ponderato in modo spento.	W	0,48	
Consumo energetico ponderato in modo left on.	W	5	
Consumo energetico annuo basato su 220 cicli di lavaggio standard con programmi standard per cotone a 60 °C e 40 °C a pieno carico e carico parziale. Il consumo idrico effettivo dipenderà dalla modalità d'uso dell'apparecchio.)	L/anno	8100	7400
<b>Classe di efficienza della centrifuga</b>			
Efficienza di centrifuga/asciugatura su una scala da G (meno efficiente) ad A (più efficiente)		B	
Velocità massima della centrifuga	rpm	1200	
Umidità residua	%	53	
I programmi  COTONE 60 °C e  COTONE 40 °C sono il 'programma cotone standard 60 °C' e il 'programma cotone standard 40 °C'. Sono adatti al lavaggio di indumenti in cotone moderatamente sporchi e sono i più efficienti (per quanto riguarda il consumo di acqua e di energia) per questo tipo di bucato. In questi programmi la temperatura effettiva dell'acqua può essere diversa da quella dichiarata. Eseguire la Modalità di calibrazione dopo l'installazione; fare riferimento alla sezione "Eseguire la calibrazione (consigliato)" a pagina 23).			
<b>Durata del programma standard</b>			
Programma per cotone standard a 60 °C a pieno carico	min	273	263
Programma per cotone standard a 60 °C a carico parziale	min	253	243
Programma per cotone standard a 40 °C a carico parziale	min	233	223
La durata della modalità left on (TI)	min	2	
<b>Emissioni di rumore acustico espresse in dB (A) re 1 pW e arrotondate al numero intero più vicino durante le fasi di lavaggio e centrifuga per il programma cotone standard a 60 °C a pieno carico;</b>			
Lavaggio	dB (A) re 1 pW	56	
Centrifuga	dB (A) re 1 pW	75	
<b>Apparecchio a installazione indipendente</b>			



## Informazioni sui principali programmi di lavaggio

Modello	Programma	Temperatura (°C)	Capacità (kg)	Durata del programma (min)	Tenore di umidità residua (%)	Consumo di acqua (litri/ciclo)	Consumo energetico (kWh/ciclo)
WW80K52***	COTONE	20	4,0	145	60	54	0,40
	e COTONE	40	4,0	233	53	33	0,44
		60	4,0	253	53	33	0,63
			8,0	273	53	41	0,69
	SINTETICI	40	3,0	152	38	41	0,71
WW70K52***	COTONE	20	3,5	145	60	51	0,39
	e COTONE	40	3,5	223	53	30	0,42
		60	3,5	243	53	30	0,61
			7,0	263	53	38	0,76
	SINTETICI	40	3,0	152	38	41	0,71

I valori riportati nella tabella sono stati misurati nelle condizioni specificate nello Standard IEC60456/EN60456. I valori effettivi dipendono dalla modalità d'uso dell'apparecchio

# Memo

---

# Memo

---

# SAMSUNG

## DOMANDE O COMMENTI?

NAZIONE	CHIAMARE IL NUMERO	O VISITARE IL SITO WEB
ITALIA	800-SAMSUNG (800.7267864) [HHP] 800.Msamsung (800.67267864)	<a href="http://www.samsung.com/it/support">www.samsung.com/it/support</a>



DC68-03677J-00