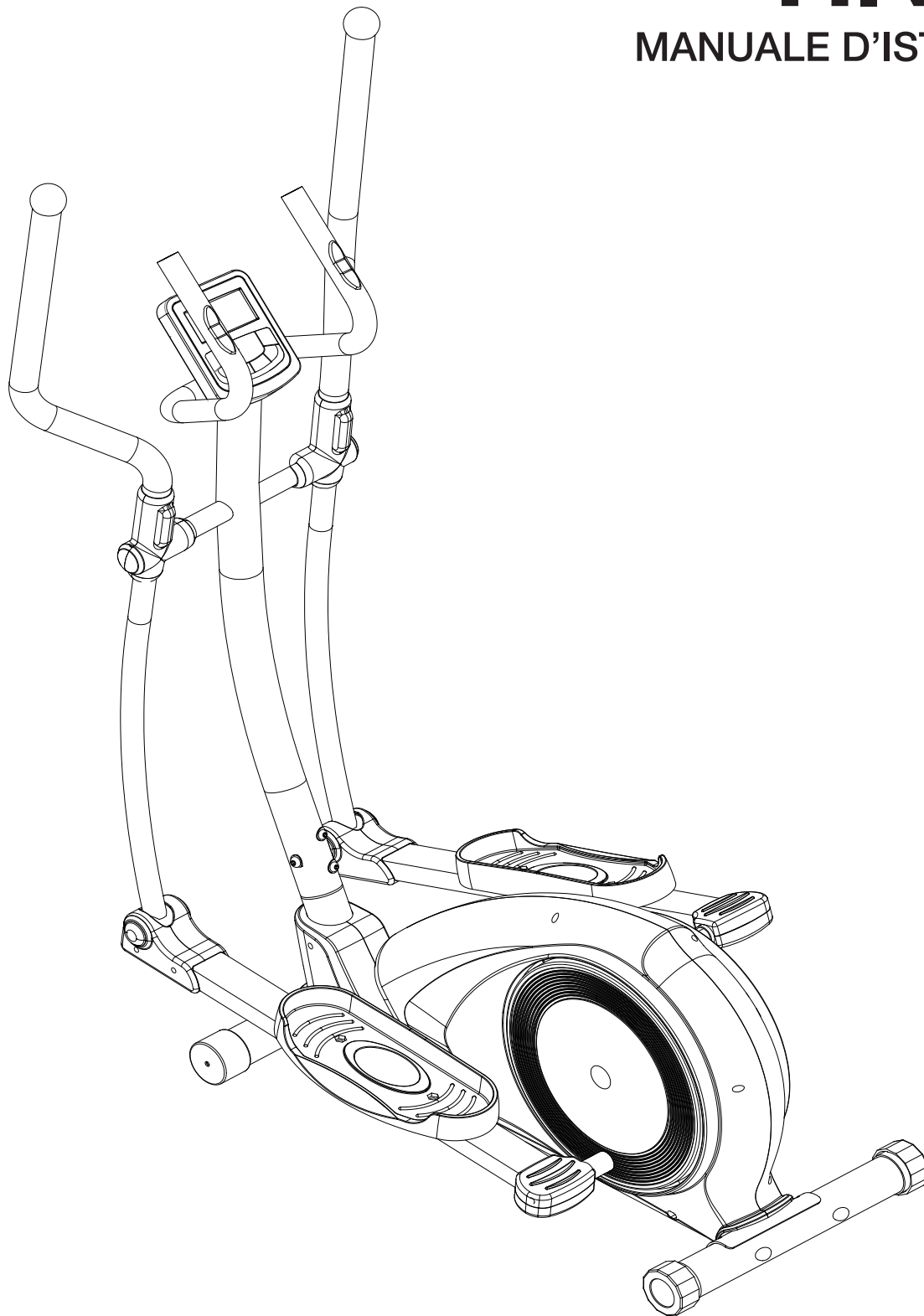




DIADORA

RIVAL

MANUALE D'ISTRUZIONI



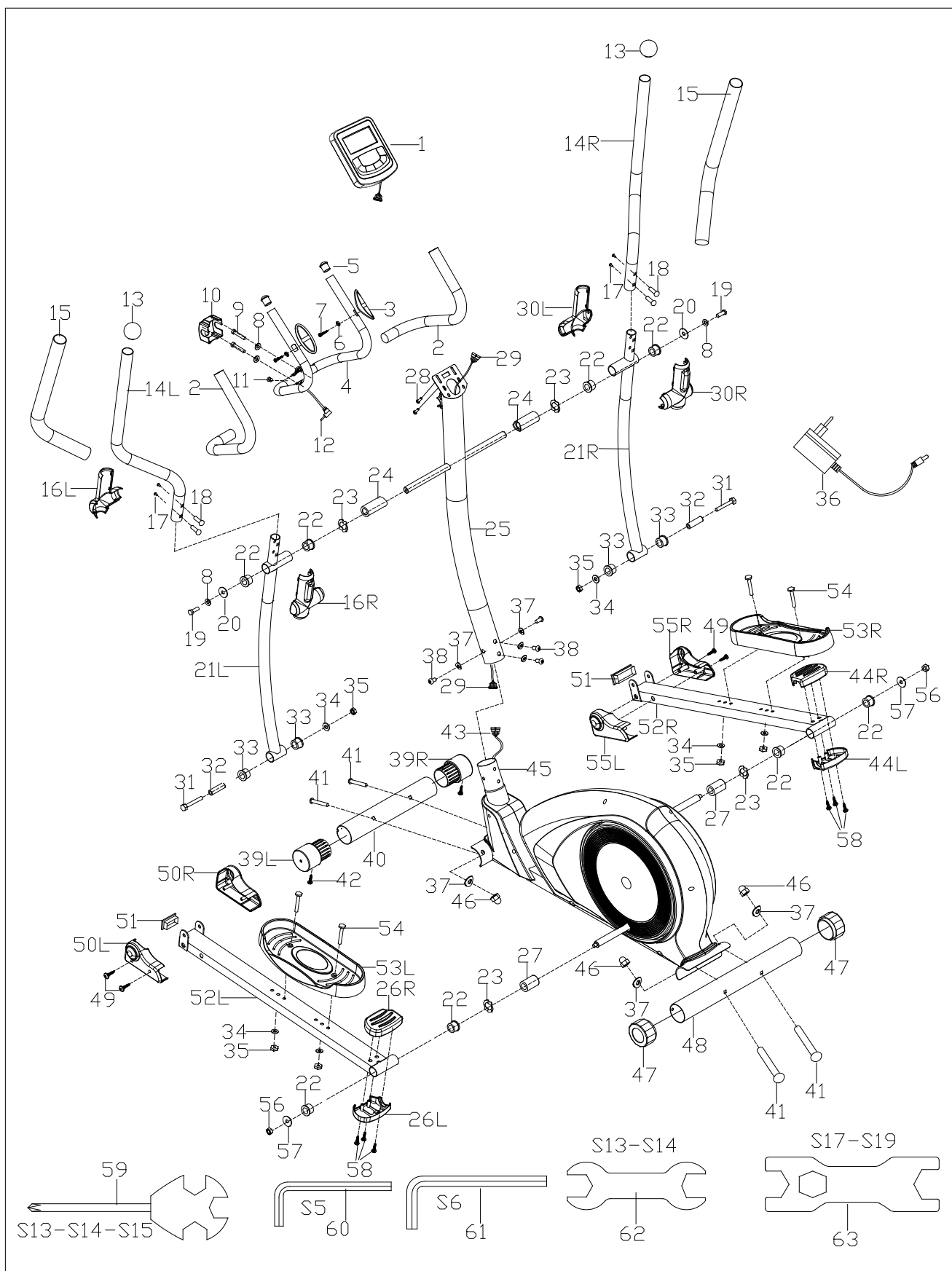
MASSIMO PESO UTILIZZATORE: 130 kg

IMPORTANTI INFORMAZIONI DI SICUREZZA

Questo attrezzo è stato progettato e costruito per essere usato in tutta sicurezza. Tuttavia alcune precauzioni di base devono essere osservate durante l'allenamento con l'attrezzo. Leggere tutto il manuale prima di assemblare o di utilizzare l'attrezzo. In particolare prestate attenzione alle seguenti indicazioni di sicurezza:

1. Tenere sempre i bambini e gli animali domestici lontani dall'attrezzo. **NON** lasciare i bambini da soli con l'attrezzo.
2. L'attrezzo è stato progettato e costruito per essere utilizzato da una sola persona alla volta.
3. In caso di nausea, vertigini, dolori o qualsiasi sintomo fisico anomalo, smettere immediatamente l'allenamento e consultare un medico.
4. Posizionare l'attrezzo su una superficie liscia e piana. **NON** usare l'attrezzo all'esterno, in ambienti umidi o vicino all'acqua.
5. Indossare sempre vestiti adatti all'allenamento. **NON** indossare vestiti larghi o svolazzanti che possano impigliarsi nell'attrezzo. Indossare sempre scarpe da tennis durante l'utilizzo dell'attrezzo.
6. Non usare l'attrezzo in modi non descritti nel manuale. **NON** usare accessori non approvati o forniti dal produttore.
7. Non sistemare oggetti taglienti o con spuntoni vicino all'attrezzo.
8. Le persone disabili possono utilizzare l'attrezzo solo in presenza di personale qualificato.
9. Prima di utilizzare l'attrezzo, effettuare sempre gli esercizi di riscaldamento e lo stretching.
10. Non utilizzare l'attrezzo se esso non è in condizioni ottimali.

VISTA ESPLOSA:

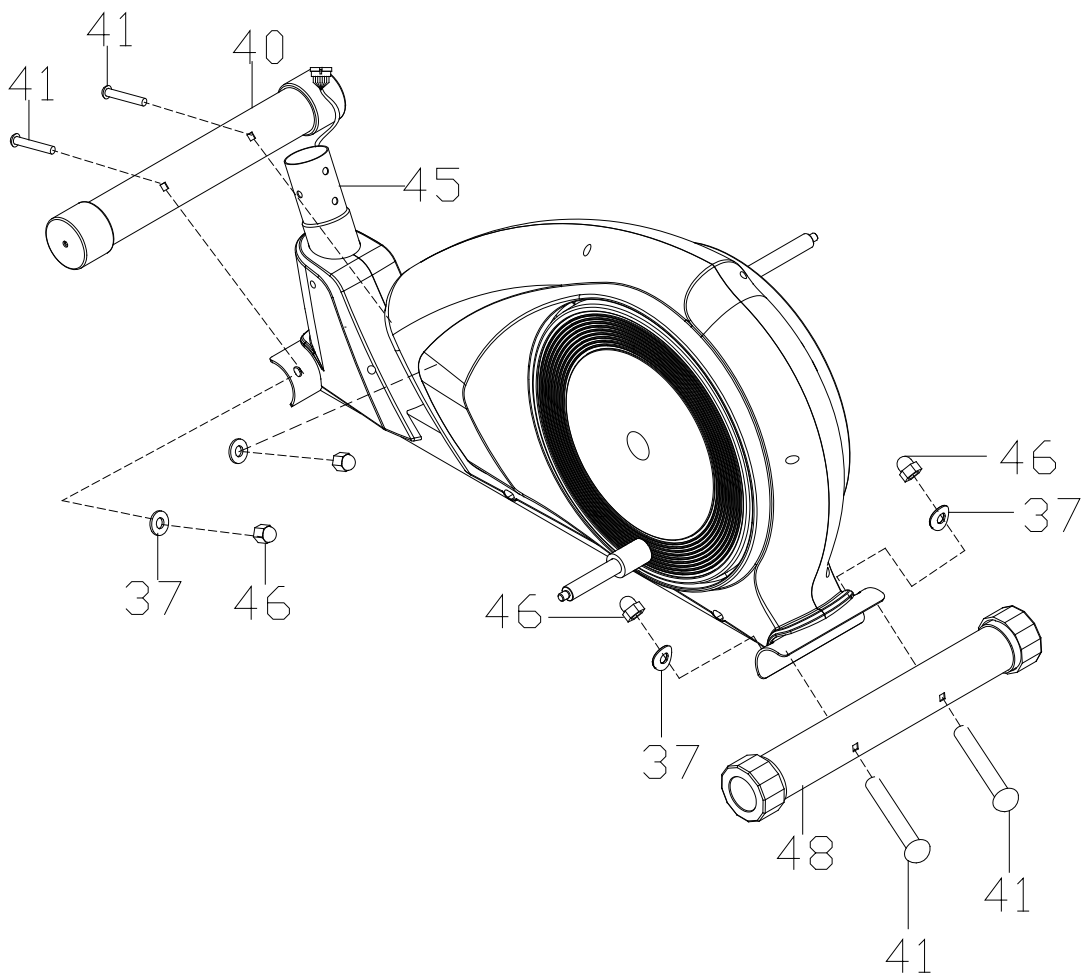
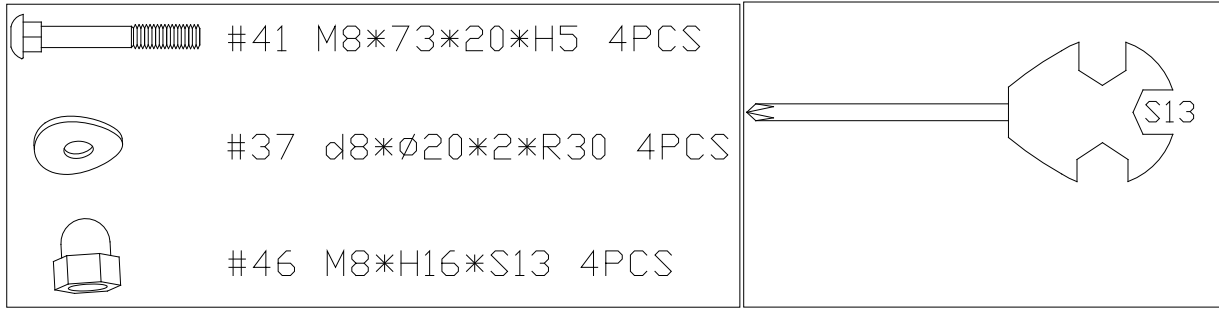


LISTA PARTI

NO.	DESCRIPTION	Q'TY
1	Computer	1
2	Manopola in spugna $\Phi 23*5*500$	2
3	Placca hand pulse	2
4	Manubrio intermedio	1
5	Tappo $\phi 25*16$	2
6	Rondella $d6*\Phi 12*1$	2
7	Vite ST4*19	2
8	Rondella d8	4
9	Bullone M8*30*S6	2
10	Cover manubrio 71*58*40	1
11	Spina $\Phi 12*11*\Phi 3$	1
12	Cavo hand pulse	1
13	Tappo $\Phi 32*46*\Phi 50$	2
14L/R	Manubrio	2
15	Manopola in spugna $\Phi 30*5*670$	2
16L/R	Cover barra swing sx	2
17	Bullone M6*16*S5	4
18	Bullone $\Phi 8*27.5*H4*M6$	4
19	Bullone M8*16*S14	2
20	Rondella $d8*\Phi 32*2$	2
21L/R	Barra swing	2
22	Involucro in lega 2	8
23	Rondella $d19*\Phi 25*0.3$	4
24	Spaziatore $\Phi 31.8*\Phi 19.2*76$	2
25	Tubo frontale	1
26L/R	Cover posteriore sinistra	2
27	Spaziatore $\Phi 32*\Phi 19.2*30$	2
28	Bullone M5*10	2
29	Cavo 1	1
30L/R	Cover barra swing dx	2
31	Bullone M8*75*13*S14	2
32	Spaziatore $\Phi 14*\Phi 8.3*59$	2

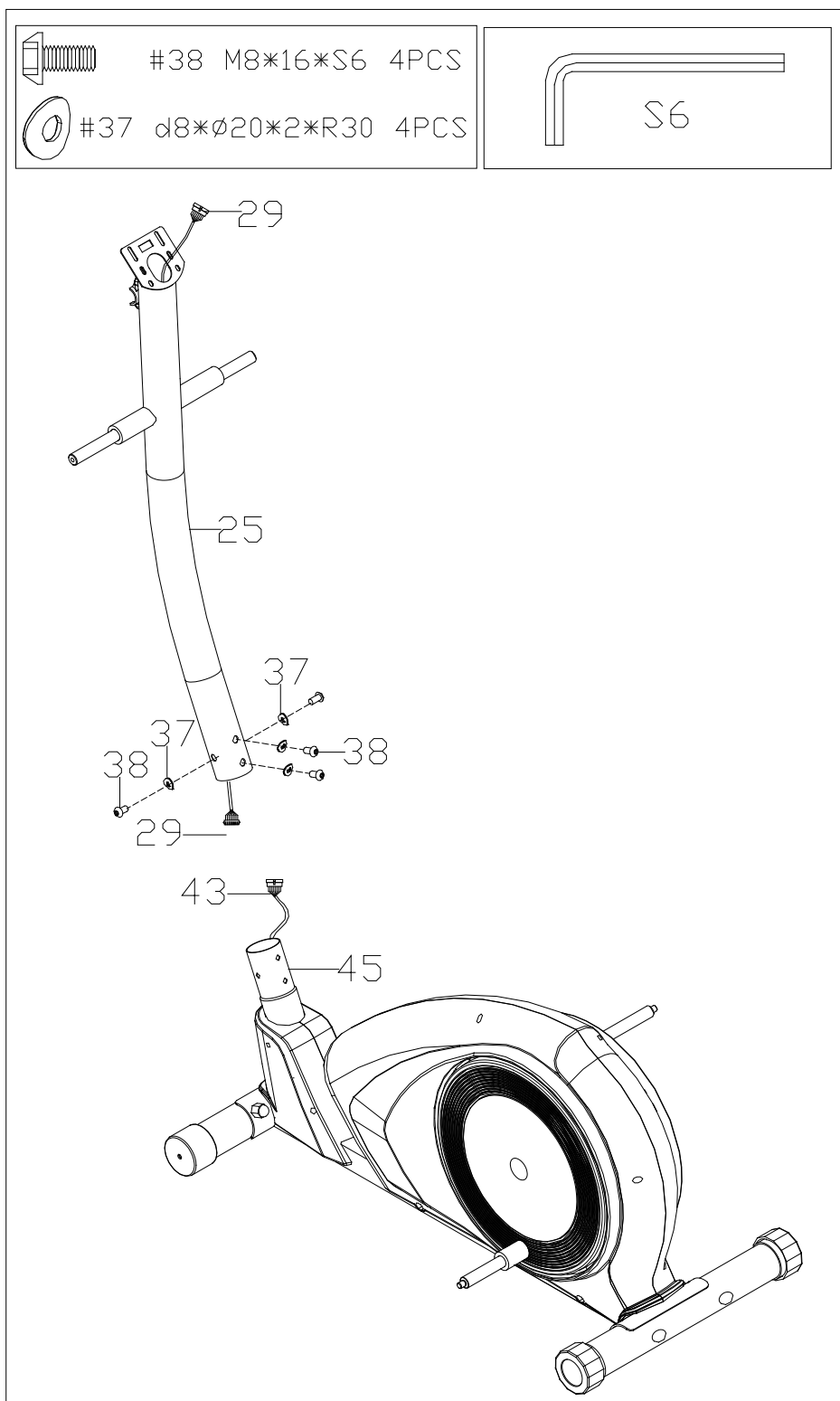
NO.	DESCRIPTION	Q'TY
33	Involucro in lega	4
34	Rondella $d8*\Phi 16*1.5$	6
35	Dado in plastica M8*H7.5*S13	6
36	Trasformatore	1
37	Rondella $d8*\Phi 20*2*R30$	8
38	Bullone M8*16*S6	4
39L/R	Tappo $\Phi 60*\Phi 70*95$	2
40	Tubo frontale superiore	1
41	Bullone M8*73*20*H5	4
42	Vite ST3*10	2
43	Cavo 2	1
44L/R	Cover posteriore destra	2
45	Telaio principale	1
46	Dado M8*H16*S13	4
47	Tappo $\Phi 60$	2
48	Tubo posteriore	1
49	Vite ST4.2*19	4
50L/R	Cover frontale sx	2
51	Tappo J60*30*15	2
52L/R	Tubo pedali	2
53L/R	Pedali	2
54	Bullone M8*45*20*S14	4
55L/R	Cover anteriore destra	2
56	Dado in plastica M10*1.25*H9.5*S17	2
57	Rondella $d10*\Phi 32*2$	2
58	Vite ST3*16	6
59	Chiave inglese S13-14-15	1
60	Chiave inglese S5	1
61	Chiave inglese S6	1
62	Chiave inglese S13-14	1
63	Chiave inglese S17-19	1

PASSO 1:



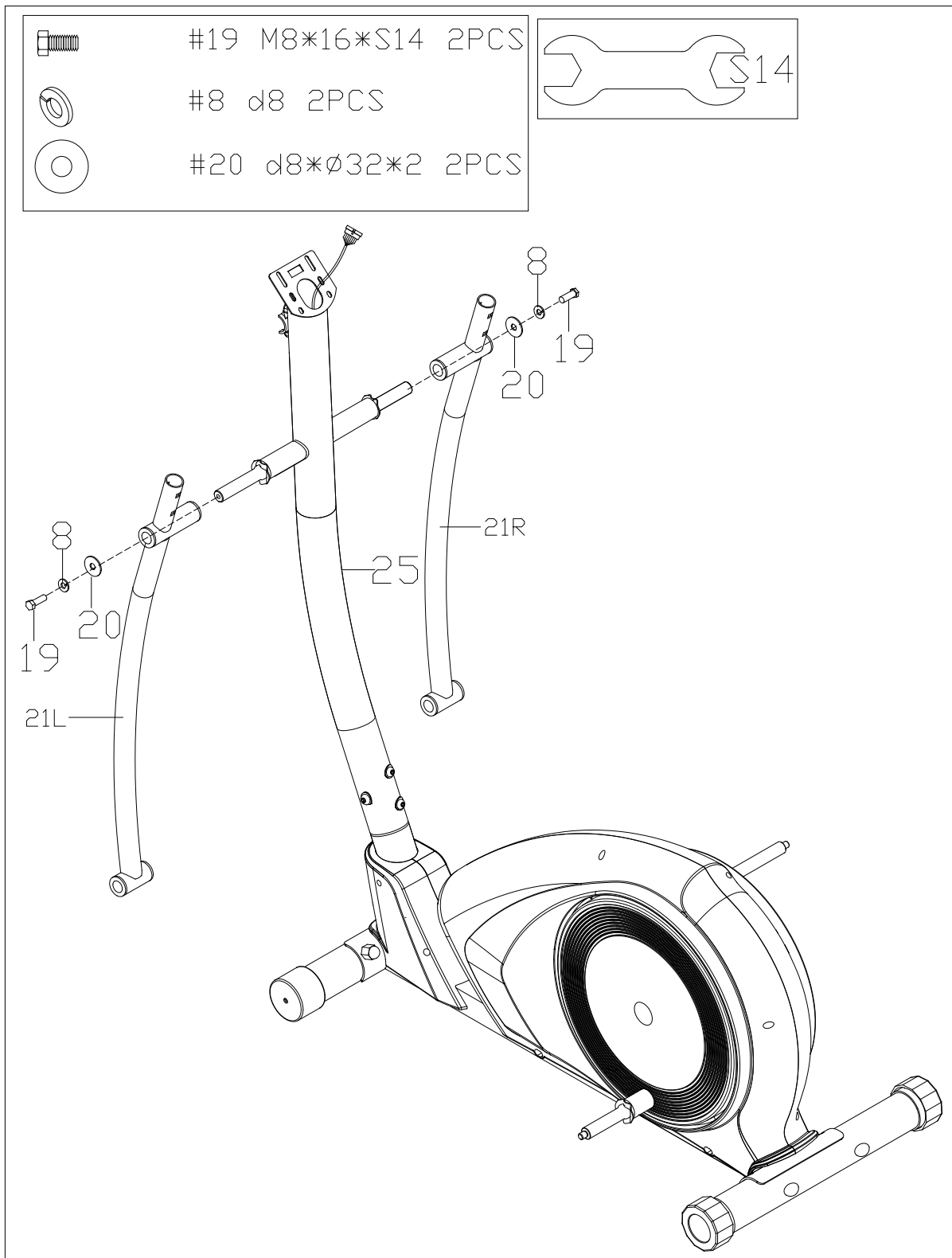
Attaccare lo stabilizzatore anteriore (40) e lo stabilizzatore posteriore (48) al telaio principale (45) con i bulloni quadrati (41), le rondelle ad arco (37) e i dadi (46).

PASSO 2:



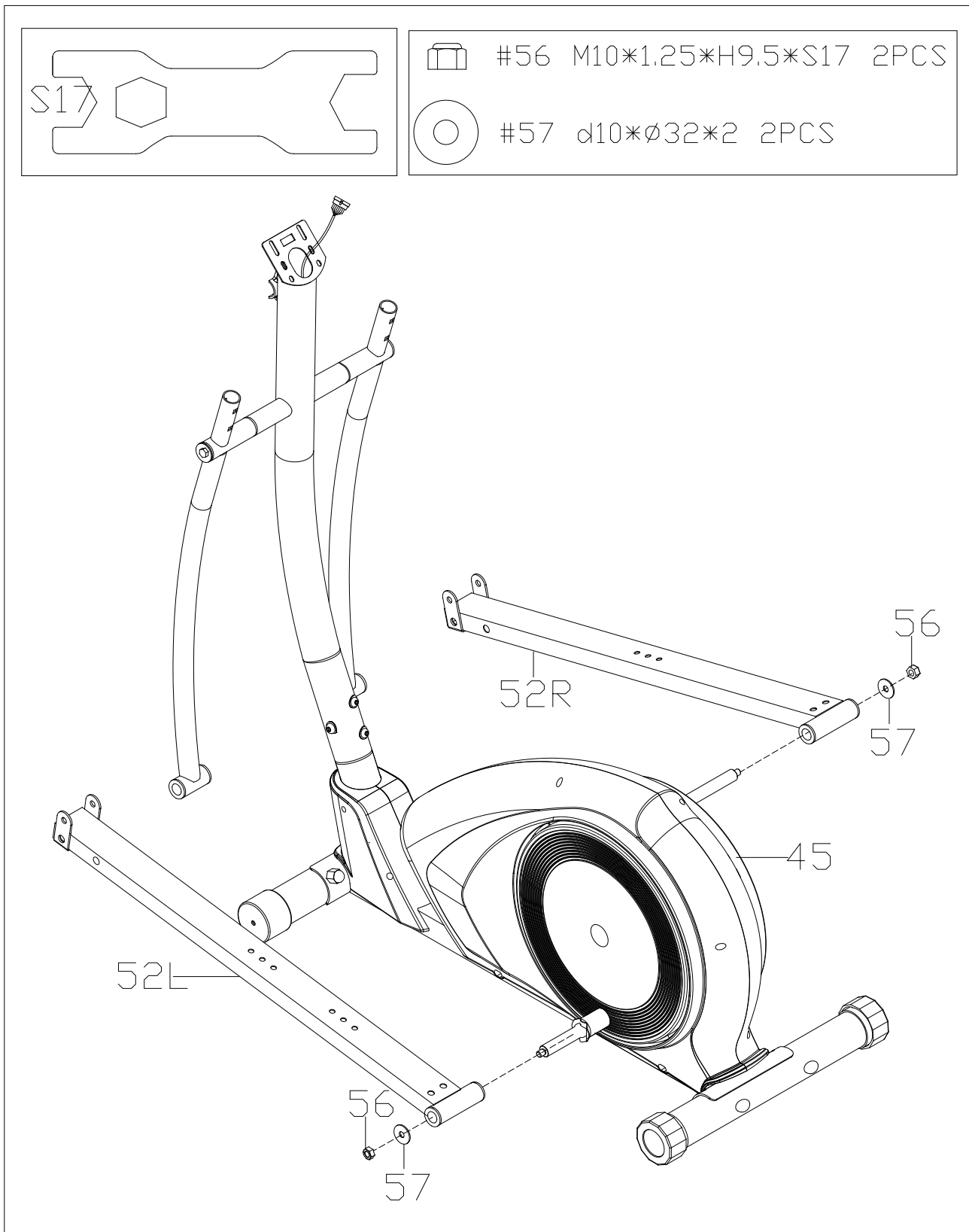
- Agganciare il cavo di tensione (49) alla parte inferiore del cavo di tensione (38)
- Inserire il tubo frontale (25) nel telaio principale (45) e fissarlo con i bulloni (38) e le rondelle ad arco (37).

PASSO 3:



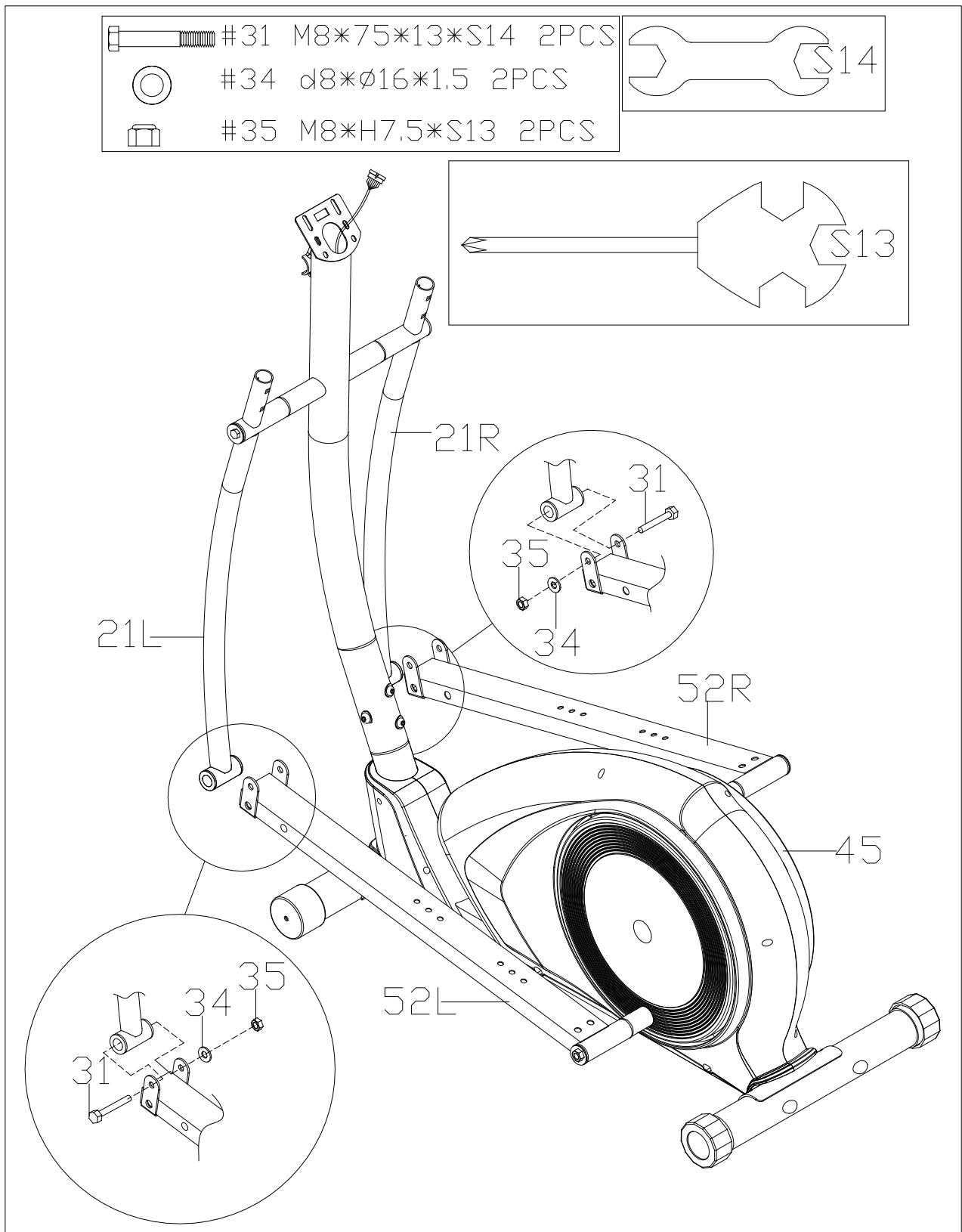
Fissare le barre swing (21L/R) alle barre portanti (25) utilizzando i dadi (19), le rondelle a molla (8) e le rondelle (20).

PASSO 4:



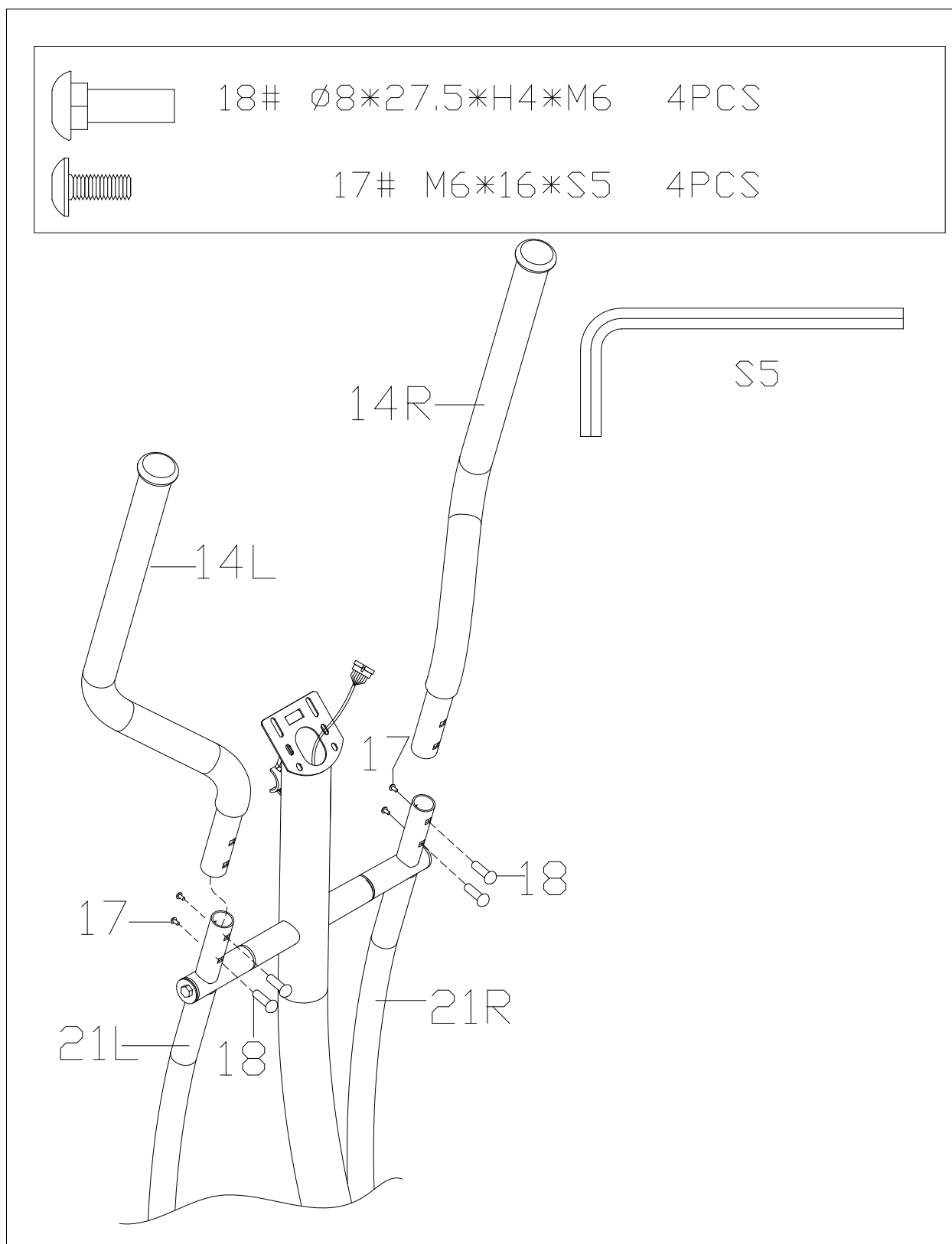
- a. Fissare la barra dei pedali (52L/R) alla pedivella posta nel telaio principale (45) utilizzando i bulloni (56) e le rondelle (57)

PASSO 5:



Collegare le barre swing (21L/R) alla barra dei pedali (52L/R) usando i bulloni (31) , le rondelle (34) e i dadi in plastica (35).

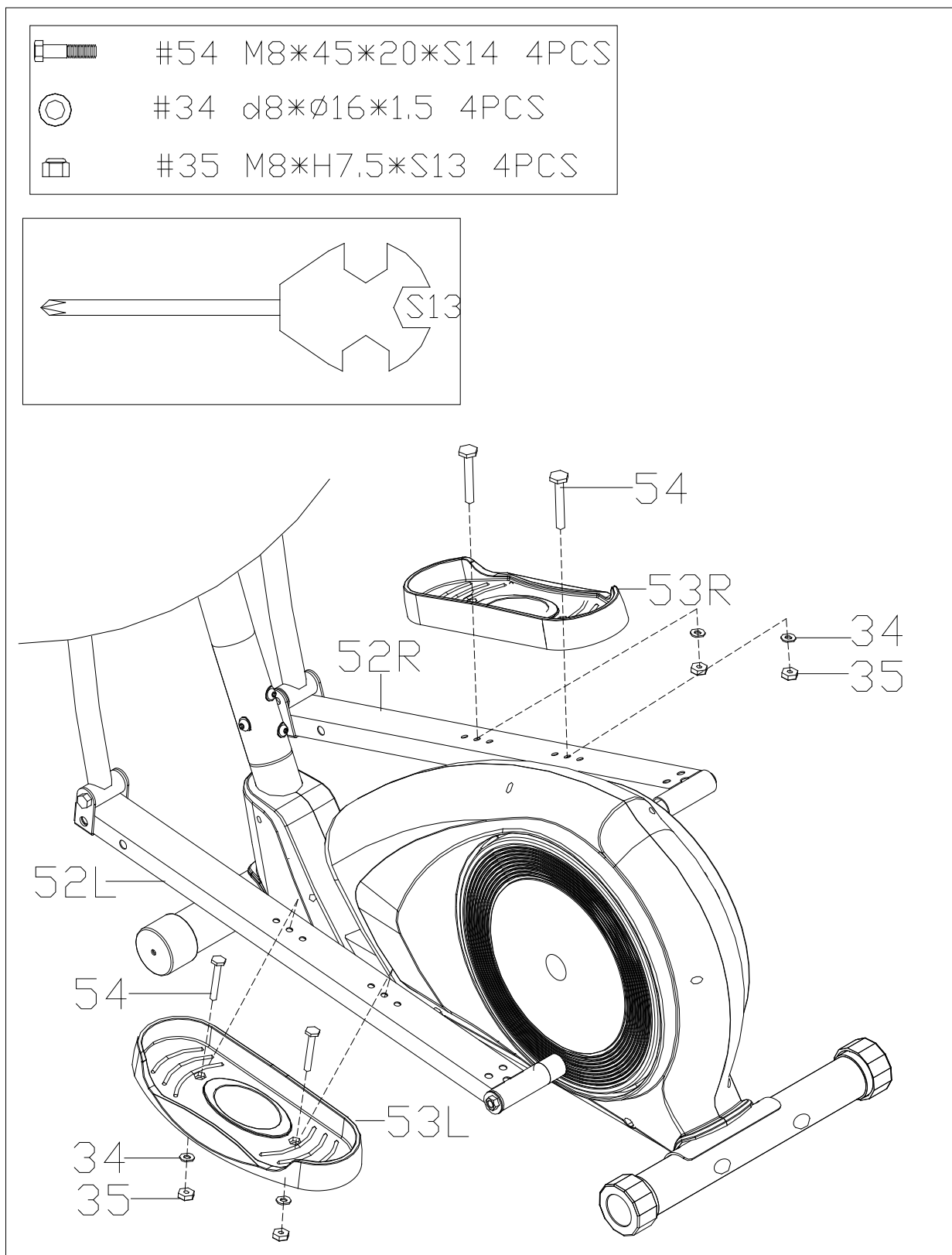
PASSO 6:



Fissare il manubrio (14L/R) alle barre swing (21L/R) usando i bulloni (18) e i bulloni

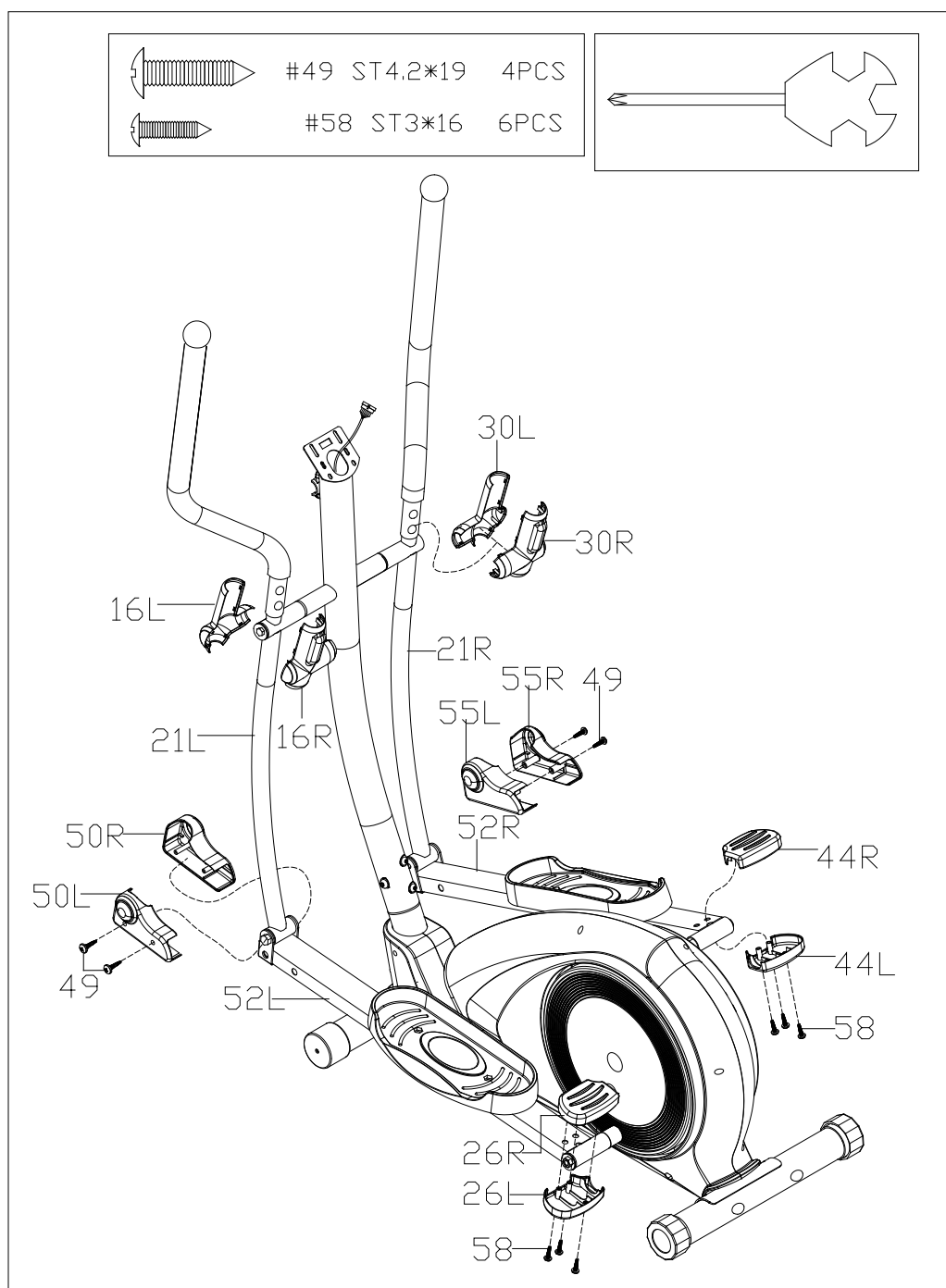
(17)

PASSO 7:



Agganciare i pedali (53L/R) alla barra dei pedali (52L/R) utilizzando i bulloni (54), i dadi in plastica (35) e le rondelle (34)

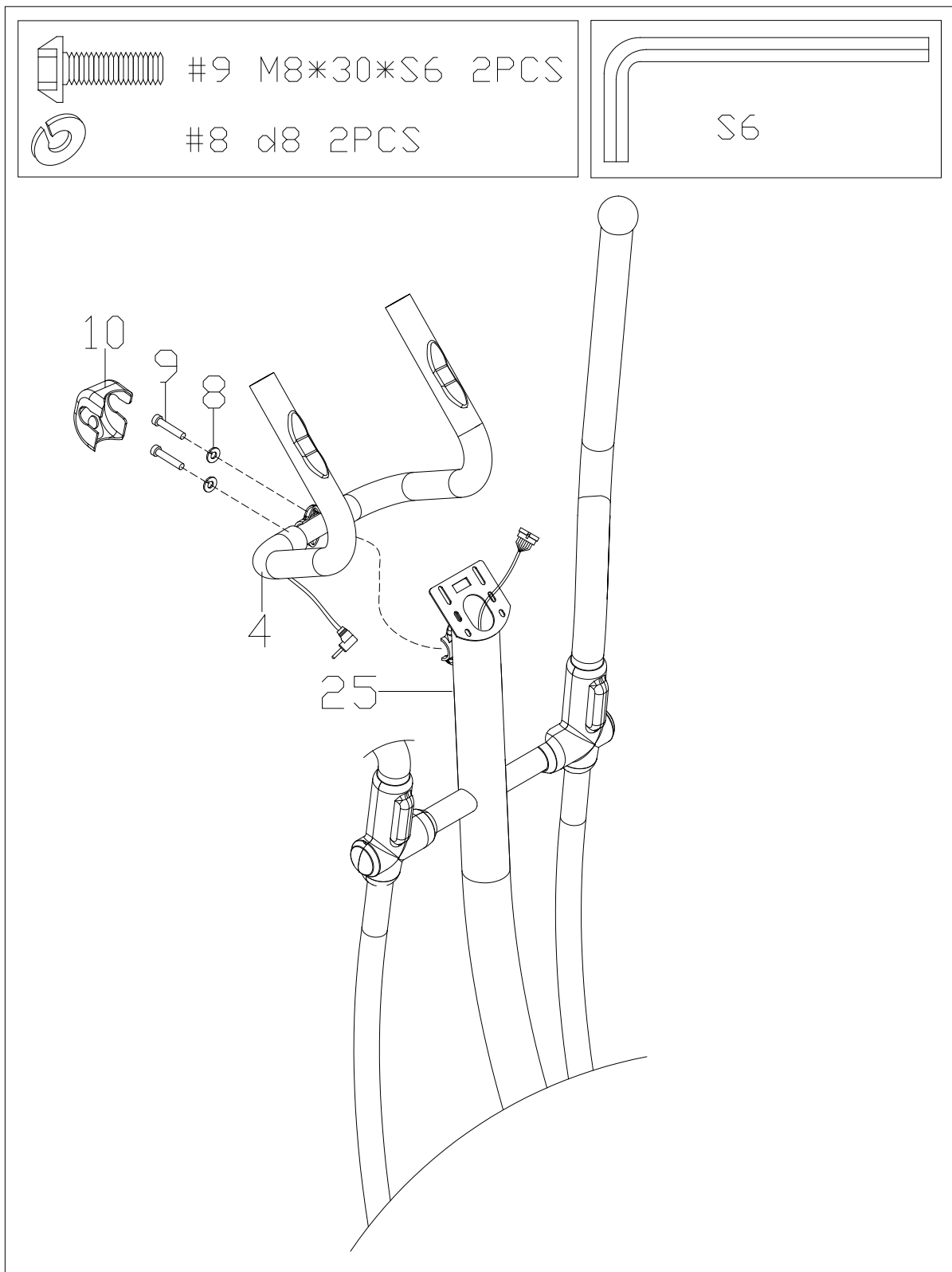
PASSO 8:



- Agganciare la cover posteriore destra e sinistra (26L/R) (44L/R) alla barra dei pedali (52L/R) e fissarla con le viti (58);
- Agganciare la cover anteriore destra e sinistra (50L/R) (55L/R) alla barra dei pedali (52L/R) e fissarla con le viti (49);
- Attaccare la cover destra e sinistra della barra swing (16L/R) (30L/R) alla barra swing

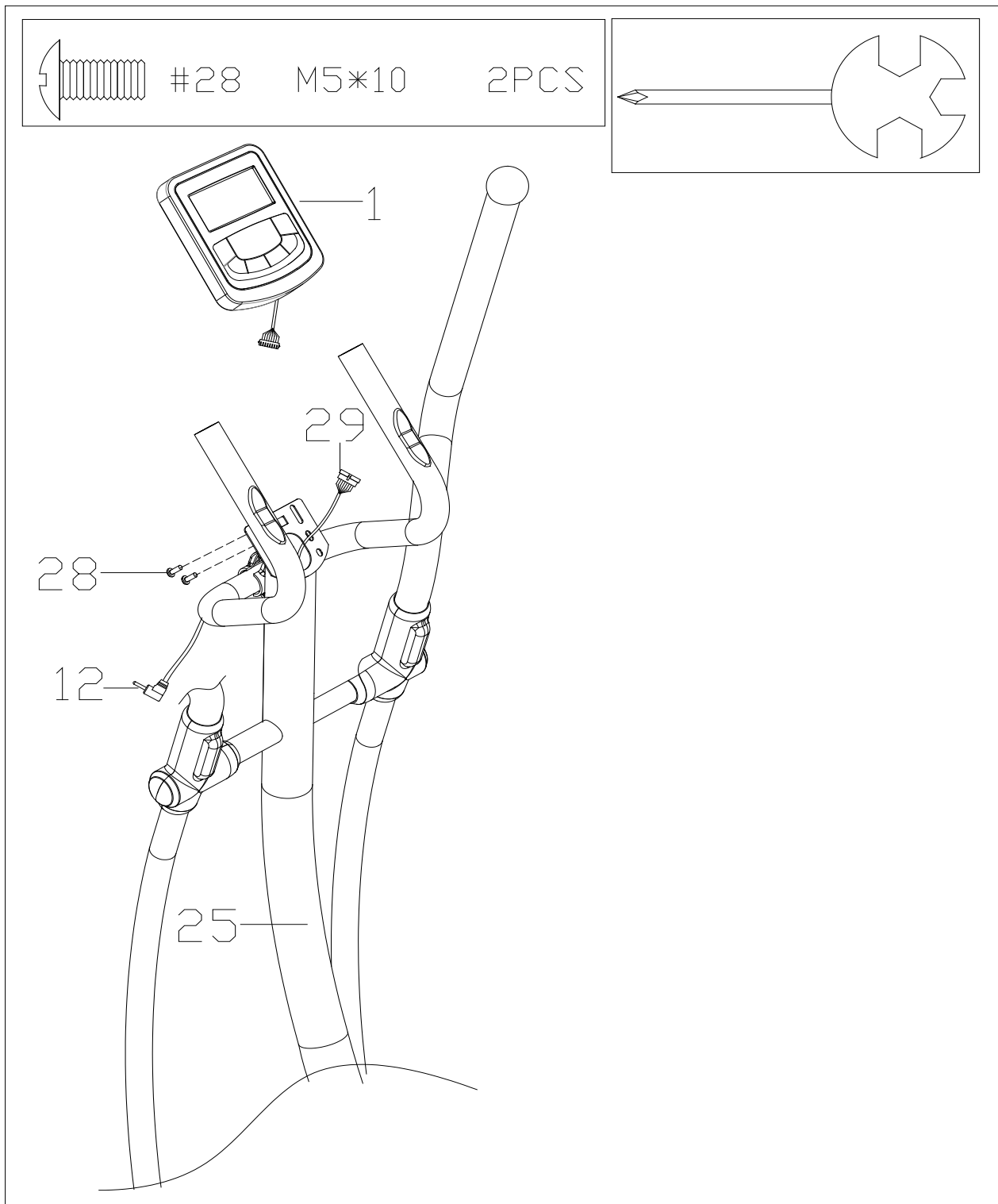
(21L/R).

PASSO 9:



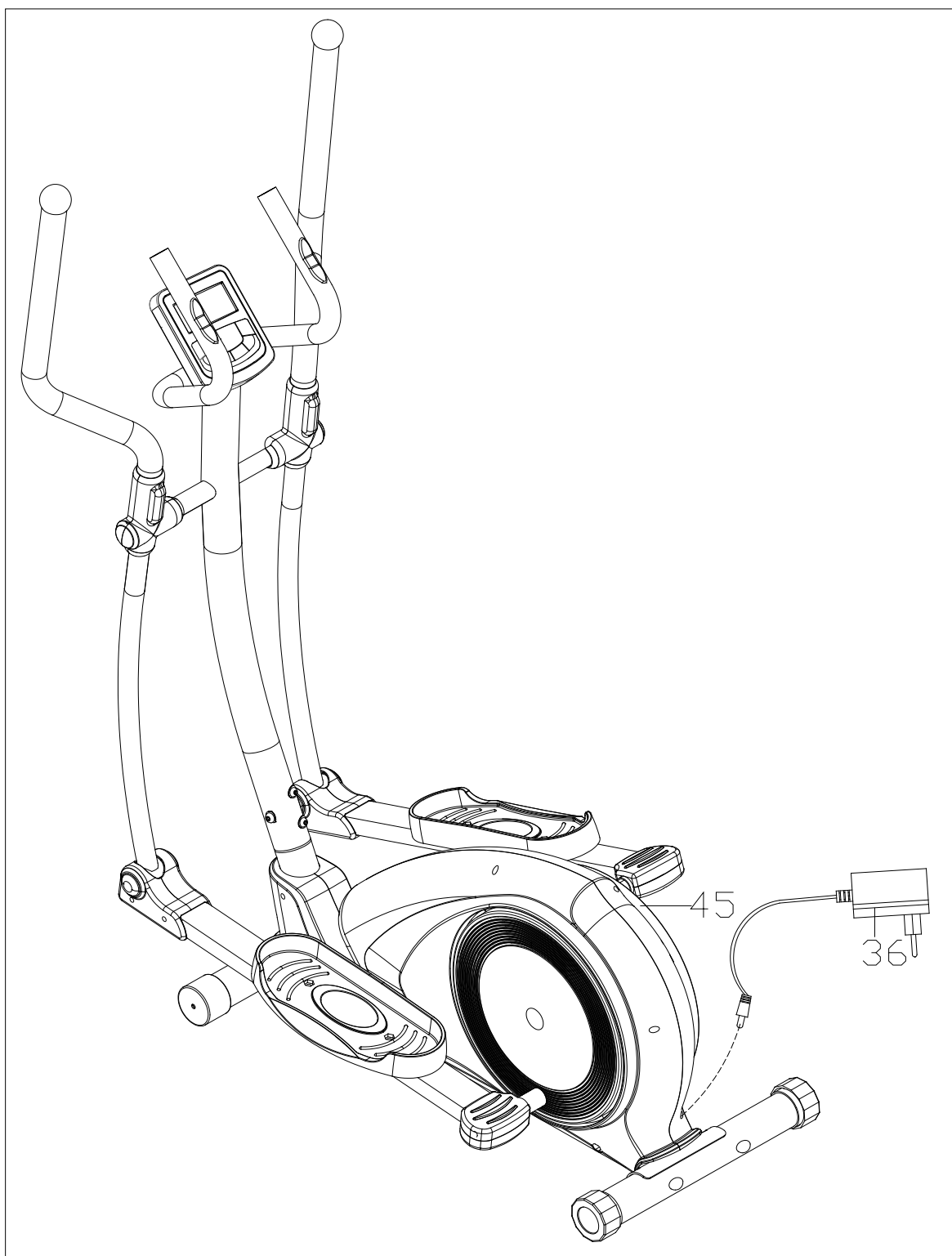
Attaccare il manubrio intermedio (4) al tubo frontale (25) e fissarlo con i bulloni (9) e le rondelle (8), poi coprire con la cover (10).

PASSO 10:



- a. Collegare il cavo del computer(1) al cavo che esce dal tubo frontale (29);
- b. Agganciare il computer (1) al tubo frontale (25) con i bulloni (28); inserire poi il cavo hand pulse (12) nell'apposito foro posto nel computer(1).

PASSO 11:

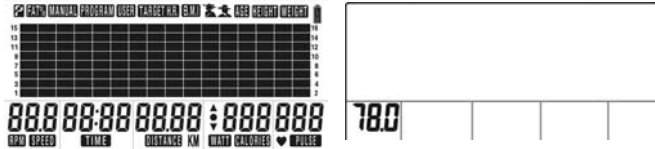


Prima dell'uso, collegare il trasformatore (36) inserendo lo spinotto nell'apposito foro del telaio (45) e la spina elettrica in una presa di corrente. Togliere il trasformatore (36) dopo l'utilizzo.

Operatività Computer

I. Monitor

A-0. Inserire l'adattatore nella presa di corrente. Lo schermo mostrerà la figura sotto:



A-1. potrete selezionare diversi tipi di allenamento: MANUAL, PROGRAM, USER o TARGET H.R. premendo i tasti UP, DOWN (a1).

Premere il tasto MODE per confermare. Oppure premere il tasto ST/STOP per entrare direttamente nel programma MANUAL a modalità manuale.

A-2. una volta confermato il programma, sul monitor compariranno tutti i valori che inizieranno a contare partendo da zero (a2).

Se si sceglie di impostare un valore di target (optional), verrà visualizzato il valore impostato che con un conto alla rovescia arriverà a zero.

A-3. durante l'allenamento, la resistenza sforzo può essere regolata premendo i tasti UP, DOWN (a3). Ogni barra visualizzata rappresenta due livelli di sforzo. La barra aumenterà o diminuirà quindi ogni due livelli di resistenza, cioè premendo due volte i tasti UP o DOWN.

A-4. per azzerare i valori, tenere premuto il tasto RESET per 2 secondi.

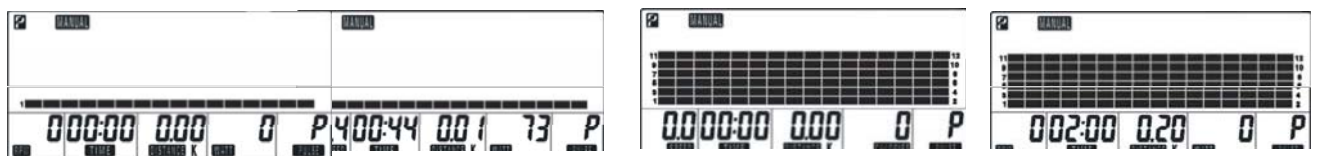


(a1)

(a2)

(a3)

B. Allenamento in modalità manuale MANUAL: premere il tasto UP fino a quando il monitor non mostra MANUAL, premere MODE per confermare (b1).



(b1)

(b2)

(b3)

(b4)

B-1 Premere ST/STOP per iniziare subito l'allenamento (b2) oppure premere i tasti UP, DOWN per regolare il livello di resistenza (b3).

Il livello di resistenza può essere regolato anche durante l'allenamento.

B-2 Dopo aver regolato il livello di resistenza, premere

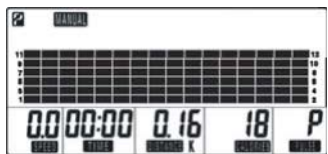
ST/STOP per iniziare l'allenamento. Oppure (opzionale) premere il tasto

MODE per impostare i valori target delle funzioni. Premere i tasti UP, DOWN per aumentare/diminuire i valori.

Premere il tasto MODE per avanzare alla funzione successiva. Le funzioni in modalità manuale sono: Tempo, Distanza, Calorie e Pulsazioni.(b4)



(b5)



(b6)

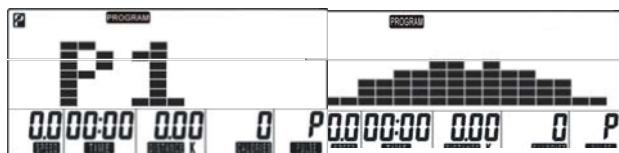
B-3 Dopo aver impostato i valori delle funzioni, premere il tasto ST/STOP per iniziare l'allenamento. Ogni funzione verrà visualizzata con un conto alla rovescia dal valore impostato fino a zero. (b5)

B-4 Una volta che tutte le funzioni hanno raggiunto il valore zero, il computer emetterà un segnale sonoro per 8 secondi (b6)

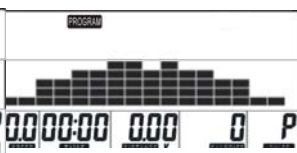
B-5 premere il tasto ST/STOP per iniziare nuovamente l'allenamento.

B-6 durante l'allenamento premere ST/STOP per fermare il conto alla rovescia.

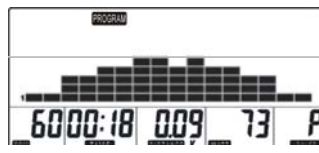
C. Allenamento in modalità PROGRAM: premere il tasto UP fino a quando non compare PROGRAM sul monitor, premere il tasto MODE per confermare.



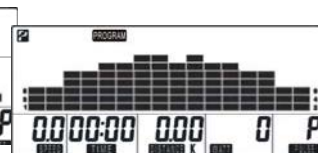
(c1)



(c2)



(c3)

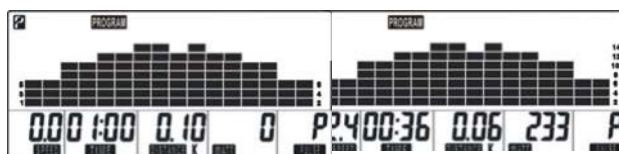


(c4)

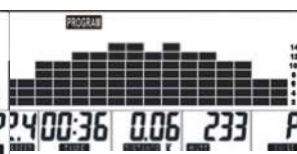
C-1 Il profilo iniziale preimpostato è P1 (c1 & c2). Ci sono 12 profili (P1-P12) disponibili. Premere UP/DOWN per scegliere il profilo desiderato e premere MODE per confermarlo.

C-2 Premere ST/STOP per iniziare direttamente l'allenamento (c3) oppure premere UP, DOWN per regolare il livello di resistenza (c4).

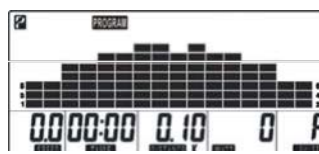
C-3 Dopo aver regolato il livello di resistenza, premere ST/STOP per iniziare l'allenamento. Oppure (optionale) premere il tasto MODE per impostare i valori target delle funzioni, come indicato al punto B-2. Le funzioni in modalità PROGRAM sono: Tempo, Distanza, Calorie e Pulsazioni.(c5)



(c5)



(c6)



(c7)

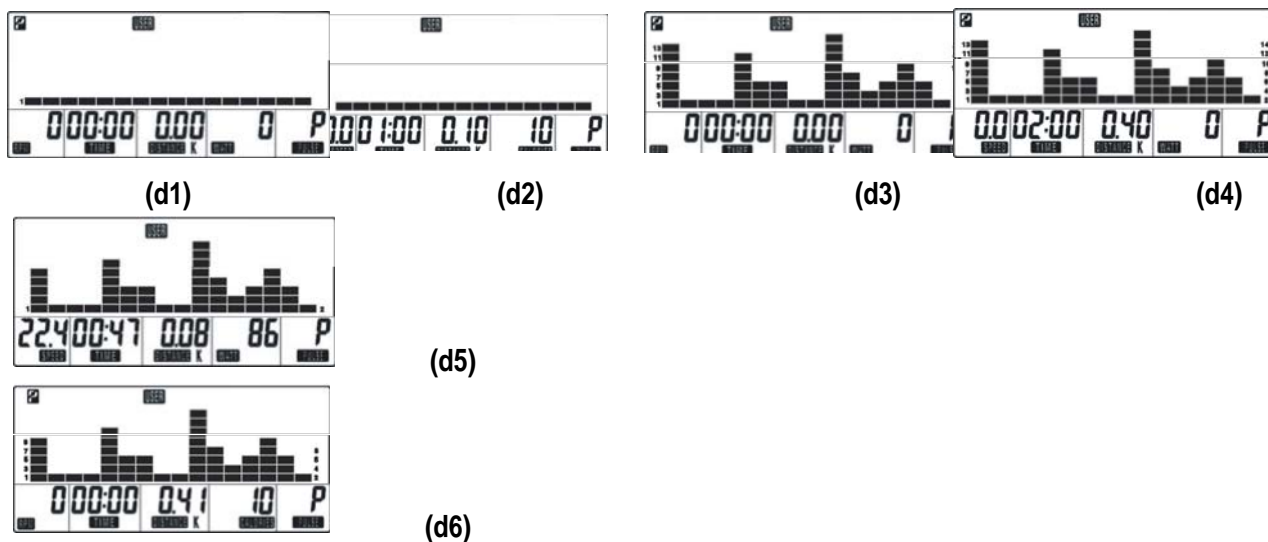
C-4 Dopo aver impostato i valori delle funzioni, premere il tasto ST/STOP per iniziare l'allenamento. Ogni funzione verrà visualizzata con un conto alla rovescia dal valore impostato fino a zero.(c6)

C-5 Una volta che tutte le funzioni hanno raggiunto il valore zero, il computer emetterà un segnale sonoro per 8 secondi (c7)

C-6 premere il tasto ST/STOP per iniziare nuovamente l'allenamento.

C-7 durante l'allenamento premere ST/STOP per fermare il conto alla rovescia

D. Allenamento in modalità utilizzatore USER: premere il tasto UP fino a quando il monitor visualizza USER, premere MODE per confermare (d1). Nella modalità utilizzatore USER, potete impostare un programma di allenamento a vostro piacimento.



D-1 Ci sono 16 profili nei quali creare il proprio livello di resistenza e il proprio programma di allenamento.

Premere UP, DOWN per regolare il livello di resistenza del profilo. Premere MODE per passare al profilo successivo. Usare il tasto UP, DOWN per selezionare nuovamente il livello di resistenza

E così via fino a quando non avrete impostato il livello di resistenza di tutti e 16 i profili. Il livello di resistenza può essere regolato anche durante l'allenamento.

D-2 Dopo aver completato l'impostazione del vostro profilo utente, premere ST/STOP per iniziare l'allenamento. Oppure (optionale) premere il tasto MODE per impostare i valori target delle funzioni, come indicato al punto B-2. Le funzioni in modalità USER sono: Tempo, Distanza, Calorie e Pulsazioni. (d4)

D-3 Dopo aver impostato i valori delle funzioni, premere il tasto ST/STOP per iniziare l'allenamento. Ogni funzione verrà visualizzata con un conto alla rovescia dal valore impostato fino a zero. (d5)

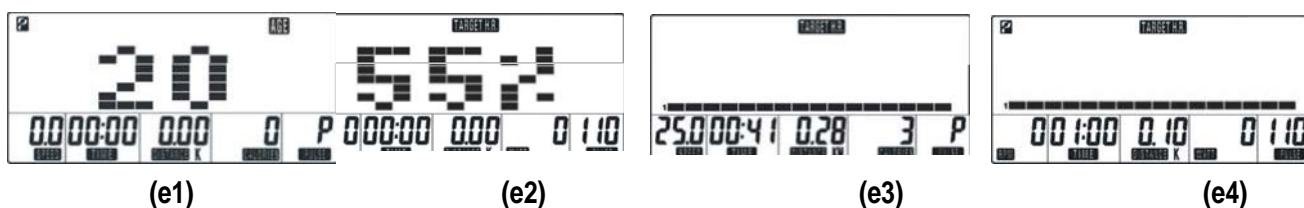
D-4 Una volta che tutte le funzioni hanno raggiunto il valore zero, il computer emetterà un segnale sonoro per 8 secondi. (d6)

D-5 premere il tasto ST/STOP per iniziare nuovamente l'allenamento

D-6 durante l'allenamento premere ST/STOP per fermare il conto alla rovescia.

E. Allenamento battito cardiaco TARGET H.R.: premere UP fino a quando il monitor visualizza TARGET H.R. premere MODE per confermare

(il monitor visualizzerà l'età AGE 20 (e1). Inserire la propria età premendo UP, DOWN e successivamente MODE per confermare. Il monitor visualizzerà la percentuale di frequenza cardiaca iniziale 55% (e2). Premere il tasto UP per selezionare 75%, 90% o THR per ulteriori selezioni. Il campo inferiore destro del display mostrerà un tasso cifra cardiaca che viene calcolato in base alla vostra età e la percentuale della frequenza cardiaca selezionata. Si può seguire questo target della frequenza cardiaca per monitorare lo stato di frequenza cardiaca durante l'allenamento. Se si seleziona THR, l'obiettivo fissato di frequenza cardiaca iniziale è 100, visualizzato sempre sul campo inferiore destro dello schermo. È possibile premere il tasto MODE e utilizzare UP, DOWN per impostare il valore della frequenza cardiaca target desiderato, il range di regolazione è 30-240 bpm (battiti al minuto).



E-1 Premere ST/STOP per iniziare l'allenamento. Oppure (optionale) premere il tasto MODE per impostare i valori target delle funzioni, come indicato al punto B-2. Le funzioni in modalità



(e5)



(e6)

TARGET H.R.: sono: Tempo, Distanza, Calorie e Pulsazioni.

E-2 Dopo aver impostato i valori delle funzioni, premere il tasto ST/STOP per iniziare l'allenamento. Ogni funzione verrà visualizzata con un conto alla rovescia dal valore impostato fino a zero (e5). Durante l'allenamento in modalità HR TARGET, la resistenza viene regolata automaticamente a seconda del vostro battito cardiaco rilevato. Se il battito cardiaco è molto alto in confronto all'obiettivo prefissato, la resistenza diminuirà immediatamente di un livello e si manterrà in diminuzione di un livello ogni 15 secondi fino a che il battito cardiaco si riposiziona sull'obiettivo selezionato. Se la resistenza di formazione è scesa al livello uno, ma il battito cardiaco è ancora alto, il monitor arresta automaticamente tutte le funzioni come azione protettiva. Se il vostro battito cardiaco è molto basso in confronto all'obiettivo prefissato, la resistenza aumenterà di un livello ogni 30 secondi fino a livello 16. Non potrete regolare manualmente i livelli di resistenza durante la modalità Target HR.

E-3 Una volta che tutte le funzioni hanno raggiunto il valore zero, il computer emetterà un segnale sonoro per 8 secondi.(e6)

E-4 premere il tasto ST/STOP per iniziare nuovamente l'allenamento

E-5 durante l'allenamento premere ST/STOP per fermare il conto alla rovescia.

II. Funzioni tasti

UP	per aumentare i valori di ogni funzione, I dati personali e il livello di resistenza
DOWN	per diminuire i valori di ogni funzione, I dati personali e il livello di resistenza
MODE	per confermare la selezione o il valore immesso
RECOVERY	per attivare e disattivare la funzione Heart Rate Recovery
RESET	tenere il tasto premuto per 2 secondi per azzerare tutti I dati immessi
START/STOP	per iniziare o terminare l'allenamento

III. Funzioni

SCAN	durante l'allenamento RPM (battito cardiaco) e SPEED (velocità) vengono visualizzati alternativamente sul monitor. Stessa cosa per i valori dei Watt e delle Calorie.
SPEED	Mostra la velocità corrente da 0.0 a 99.9 Miglia.
RPM	mostra le pedalate al minuto
TIME	TEMPO: se non sono stati impostati valori target, la funzione conterà da 00:00 a 99:59 minuti; durante il conto alla rovescia, la funzione conterà dal valore impostato fino a 00:00.
DISTANCE	DISTANZA: se non sono stati impostati valori target, la funzione conterà da 00:00 a 99.90 km. durante il conto alla rovescia, la funzione conterà dal valore impostato fino a 00:00.
CALORIES	CALORIE: se non sono stati impostati valori target, la funzione conterà da 00:00 a 999 calorie; durante il conto alla rovescia, la funzione conterà dal valore impostato fino a 00:00.
PULSE	RILEVAZIONE BATTITO CARDIACO: posizionare entrambi i palmi delle mani sulle placche metalliche

hand pulse e mantenere la posizione per alcuni secondi.

Per quanto riguarda il programma a controllo frequenza cardiaca, fare riferimento a quanto riportato nella sezione E.

RECOVERY

al termine dell'allenamento, tenere le mani premute sulle placche metalliche e premere il tasto "RECOVERY". Tutte le funzioni si fermeranno, eccetto il tempo "Time" che inizierà un conto alla rovescia 00:60 - 00:59 - 00:58 - to 00:00. Tenere le mani sulle placche metalliche fino a quando la funzione tempo "Time" raggiunge il valore 00:00. Non appena si raggiunge il valore 00:00, la zona inferiore del display mostrerà lo stato di recupero della frequenza cardiaca mostrando la scritta F1, F2, ... F6. F1 è il migliore, e F6 è il peggiore

** Premere di nuovo il tasto RECOVERY per tornare alla schermata principale.

WATT

visualizza i dati dell'allenamento in watt

IV. Nota

1. Il monitor si spegne automaticamente se non riceve alcun input per 4 - 5 minuti. Tutti i dati di allenamento saranno conservati e riappariranno di nuovo quando si preme un tasto qualsiasi.
2. Il monitor è alimentato tramite un adattatore CA (CC 6V, 500mA). Si prega di inserire l'alimentazione prima di utilizzare il monitor.



DIADORA

MADE IN CHINA

Imported by

Greenfit

Greenfit Srl, Strada Oselin 110, Remanzacco, Udine, Italy.

SERVIZIO ASSISTENZA TECNICA



0432.1636878

assistenza@greenfitspa.it