



istruzioni per l'uso

# ASCIUGACAPELLI

---

ASCIUGACAPELLI

IT

pagina

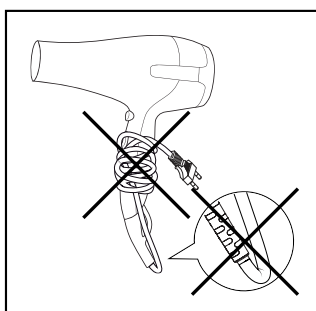
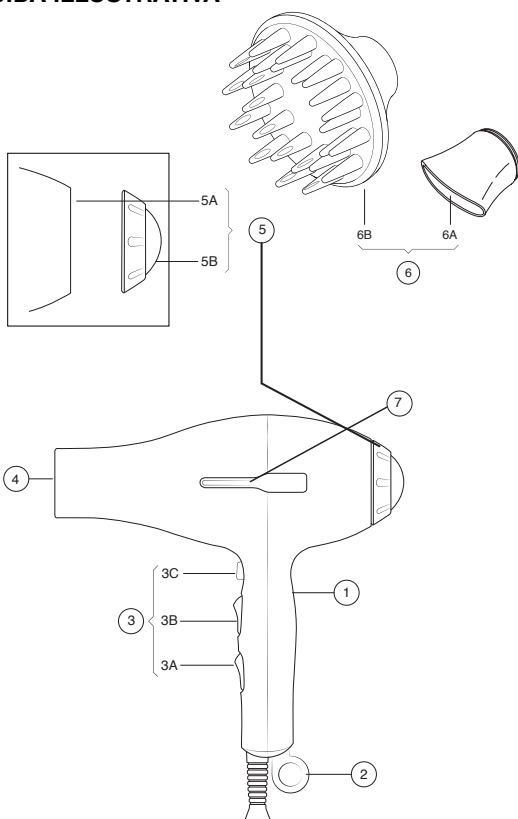
1

Type I6405

***IMETEC***

# GUIDA ILLUSTRATIVA

[A]



## DATI TECNICI

**IMETEC** TYPE I6405 220-240 V 50/60 Hz 1850-2200 W



TENACTA GROUP S.p.A. VIA PIEMONTE 5 IT 24052 AZZANO S.P. [www.imetec.com](http://www.imetec.com)



## MANUALE DI ISTRUZIONI PER L'USO DELL'ASCIUGACAPELLI

*Gentile cliente, IMETEC La ringrazia per l'acquisto del presente prodotto. Siamo sicuri che Lei apprezzerà la qualità e l'affidabilità di questo apparecchio, progettato e prodotto mettendo in primo piano la soddisfazione del cliente. Il presente manuale di istruzioni è stato redatto in conformità alla norma europea EN 62079.*



### **ATTENZIONE! Istruzioni e avvertenze per un impiego sicuro.**

**Prima di utilizzare l'apparecchio, leggere attentamente le istruzioni per l'uso e in particolare le avvertenze sulla sicurezza, attenendosi a esse. Conservare il presente manuale insieme alla relativa guida illustrativa, per l'intera durata di vita dell'apparecchio, a scopo di consultazione. In caso di cessione dell'apparecchio a terzi, consegnare anche l'intera documentazione.**

**ⓘ NOTA: Se nella lettura di questo libretto di istruzioni d'uso alcune parti risultassero di difficile comprensione o se sorgessero dubbi, prima di utilizzare il prodotto contattare l'azienda all'indirizzo indicato in ultima pagina.**

## INDICE

Avvertenze sulla sicurezza .....	2
Legenda simboli .....	5
Istruzioni generali .....	5
Utilizzo degli accessori .....	5
Impiego .....	6
Conservazione .....	6
Manutenzione .....	7
Pulizia .....	7
Smaltimento .....	7
Assistenza e garanzia .....	8
Guida illustrativa .....	1
Dati tecnici .....	1

## AVVERTENZE SULLA SICUREZZA

- Dopo aver rimosso l'apparecchio dalla confezione, controllare l'integrità della fornitura in base al disegno e l'eventuale

presenza di danni da trasporto. In caso di dubbio, non utilizzare l'apparecchio e rivolgersi al servizio di assistenza autorizzato.






- Il materiale della confezione non è un giocattolo per bambini! Tenere il sacchetto di plastica lontano dalla portata dei bambini; pericolo di soffocamento!
- Prima di collegare l'apparecchio, controllare che i dati tecnici della tensione di rete riportati sui dati tecnici di identificazione corrispondano a quelli della rete elettrica disponibile. I dati tecnici di identificazione si trovano sull'apparecchio (1) e sull'alimentatore (se presente).
- Il presente apparecchio deve essere utilizzato unicamente allo scopo per cui è stato progettato, ovvero come asciugacapelli per uso domestico. Qualsiasi altro utilizzo è considerato non conforme e pertanto pericoloso.
- Quando si utilizza l'apparecchio in un bagno, bisogna staccare la spina dopo l'uso, poiché la prossimità con l'acqua costituisce un rischio anche se l'apparecchio è spento.
- Per una maggiore protezione, si consiglia l'installazione di un dispositivo a corrente differenziale nel circuito elettrico che alimenta il bagno che abbia una corrente differenziale di funzionamento nominale non superiore a 30 mA (ideale 10 mA). E' opportuno chiedere consigli all'installatore.






**ATTENZIONE:** non utilizzare questo apparecchio nelle vicinanze di vasche da bagno, docce, lavandini o altri recipienti che contengono acqua. Non immergere mai l'apparecchio in acqua.

- Il presente apparecchio può essere utilizzato dai bambini a partire da 8 anni di età e da

persone dalle ridotte capacità fisiche, sensoriali o mentali, oppure con mancanza di esperienza e di conoscenza se si trovano sotto adeguata sorveglianza, oppure se sono stati istruiti circa l'uso dell'apparecchio in modo sicuro e se si rendono conto dei pericoli correlati. I bambini non devono giocare con l'apparecchio. Le operazioni di pulizia e di manutenzione non devono essere effettuate dai bambini senza sorveglianza.

-  **NON utilizzare l'apparecchio con mani bagnate o piedi umidi o nudi.**
-  **NON tirare il cavo di alimentazione o l'apparecchio stesso, per staccare la spina dalla presa di corrente.**
-  **NON esporre l'apparecchio all'umidità o all'influsso di agenti atmosferici (pioggia, sole).**
- **Disinserire sempre la spina dall'alimentazione elettrica prima della pulizia o manutenzione e in caso di mancato utilizzo dell'apparecchio.**
- **In caso di guasto o di cattivo funzionamento dell'apparecchio, spegnerlo e non manometterlo. Per l'eventuale riparazione rivolgersi solamente ad un centro di assistenza tecnica autorizzato.**
- **Se il cavo di alimentazione è danneggiato, esso deve essere sostituito da un centro di assistenza tecnica autorizzato, in modo da prevenire ogni rischio.**
-  **NON ostruire il filtro di aspirazione e mantenerlo sempre libero da polvere e capelli.**
-  **NON spruzzare spray per capelli con l'apparecchio acceso. Sussiste il pericolo di incendio.**

## LEGENDA SIMBOLI

 Avvertenza	 Divieto Generico	 Apparecchio di classe II
---------------------------------------------------------------------------------------------	----------------------------------------------------------------------------------------------------	------------------------------------------------------------------------------------------------------------

## ISTRUZIONI GENERALI

Guardare la Guida illustrativa pag. I per controllare il contenuto della confezione.

Tutte le figure si trovano nelle pagine interne della copertina.

1. Dati tecnici
2. Occhiello di aggancio
3. Tasti di regolazione
  - 3A. Tasto selezione flusso d'aria
  - 3B. Tasto selezione temperatura dell'aria
  - 3C. Tasto colpo d'aria fredda
4. Griglia anteriore
5. Filtro di aspirazione
  - 5A. Filtro
  - 5B. Calotta del filtro
6. Accessori
  - 6A. Convogliatore per styling
  - 6B. Diffusore (ove presente)
7. Spia di controllo ionizzatore (ove presente)

Per le caratteristiche dell'apparecchio, fare riferimento alla confezione esterna.

Utilizzare unicamente con gli accessori forniti.

## UTILIZZO DEGLI ACCESSORI

L'asciugacapelli è provvisto degli accessori sopra descritti. Per il montaggio, premere l'accessorio desiderato sulla parte anteriore di aggancio (4) dell'asciugacapelli fino all'inserimento. Dopo l'uso, essi possono essere rimossi tirandoli con forza.

### **Convogliatore per styling (6A)**

Utilizzare il convogliatore per styling al fine di orientare come desiderato il getto d'aria sui capelli.

### **Diffusore (6B) (ove presente)**

Se l'apparecchio è provvisto di diffusore, utilizzarlo al posto del convogliatore per styling, al fine di conferire maggior volume ai capelli.

### **Suggerimenti:**

Utilizzare il diffusore solo con i capelli umidi, per ottenere pettinature naturali o un effetto di asciugatura naturale:

- Prendere una ciocca di capelli in mano e avvolgerla nel diffusore. Assicurarsi che i capelli siano inseriti fino

all'estremità.

- Accendere quindi l'asciugacapelli al livello medio di velocità e massimo di temperatura e asciugare i capelli.

#### **Per maggiore volume:**

- Accendere l'asciugacapelli al livello minimo di velocità e temperatura.
- Collocare il diffusore direttamente sui capelli e muoverlo quindi dal basso verso l'alto, come se si volesse massaggiare leggermente il cuoio capelluto.

**IMPORTANTE:** utilizzare solo gli accessori originali dell'apparecchio

## **IMPIEGO**

Consultare la figura nella guida illustrativa del manuale di istruzioni.

### **Apparecchio con tasti separati per il flusso d'aria (3A) e la temperatura (3B)**

I due tasti servono all'impostazione separata del flusso d'aria e della temperatura nei seguenti livelli:

#### **Tasto flusso d'aria (3A)**

0 = SPENTO  
1 = flusso d'aria medio  
2 = flusso d'aria forte

#### **Tasto temperatura (3B)**

1 = temperatura bassa  
2 = temperatura media  
3 = temperatura alta

#### **Tasto colpo aria fredda (3C)**

Se l'apparecchio è provvisto di questo tasto, esso può essere utilizzato per fissare la piega.

- Se si preme questo tasto con l'apparecchio acceso, l'aria calda si raffredda e conferisce una migliore tenuta alla piega.
- Non appena si rilascia il tasto, l'apparecchio crea nuovamente un flusso d'aria calda corrispondente al livello selezionato.

#### **Ionizzatore (7) (ove presente)**

L'apparecchio è provvisto di ionizzatore secondo la tecnologia ION. Tale funzione si attiva automaticamente all'accensione dell'apparecchio. La spia di controllo (7) mostra il corretto funzionamento.

## **CONSERVAZIONE**

In caso di mancato utilizzo dell'asciugacapelli, staccare la spina dalla presa di corrente e conservare l'apparecchio in un luogo asciutto e protetto dalla polvere.

**Non avvolgere il cavo di rete intorno all'apparecchio, bensì arrotolarlo non strettamente su sé stesso senza piegarlo.**

## MANUTENZIONE



**ATTENZIONE!** Prima di ogni pulizia spegnere l'apparecchio e staccare la spina dalla presa di corrente. Prima del riutilizzo dell'apparecchio, assicurarsi che tutte le parti pulite a umido siano completamente asciutte!

## PULIZIA

### Pulizia apparecchio e accessori

Pulire l'apparecchio e gli accessori (diffusore, convogliatore) se necessario con un panno umido. Non utilizzare solventi o altri detergenti aggressivi o abrasivi. In caso contrario, si rischia di danneggiarne la superficie.

Controllare **regolarmente** l'apertura di aspirazione dell'apparecchio e rimuovere la polvere e i capelli accumulatisi.

### Pulizia del filtro di aspirazione (5)

Se l'apparecchio è dotato di filtro di aspirazione, per la pulizia procedere come segue:

- Aprire la calotta del filtro (5B), come indicato nella figura.
- Pulire con un panno umido la parte anteriore e posteriore del filtro (5A) e la calotta del filtro (5B).
- Fare asciugare completamente i pezzi e rimontarli infine in sequenza inversa.

**Nota:** più polvere è presente nell'ambiente in cui si utilizza l'asciugacapelli, maggiore è la frequenza con cui dev'essere ripulito il filtro.

## SMALTIMENTO



Ai sensi dell'art. 26 del Decreto Legislativo 14 marzo 2014, n. 49 "Attuazione della direttiva 2012/19/UE sui rifiuti di apparecchiature elettriche ed elettroniche (RAEE)" il simbolo del cassonetto barrato riportato sull'apparecchiatura o sulla sua confezione indica che il prodotto alla fine della propria vita utile deve essere raccolto separatamente dagli altri rifiuti.



L'utente dovrà, pertanto, conferire l'apparecchiatura giunta a fine vita agli idonei centri comunali di raccolta differenziata dei rifiuti elettrotecnici ed elettronici.

In alternativa alla gestione autonoma è possibile consegnare l'apparecchiatura che si desidera smaltire al rivenditore, al momento dell'acquisto di una nuova apparecchiatura di tipo equivalente.



Presso i rivenditori di prodotti elettronici con superficie di vendita di almeno 400 m<sup>2</sup> è inoltre possibile consegnare gratuitamente, senza obbligo di acquisto, i prodotti elettronici da smaltire con dimensioni inferiori a 25 cm.

L'adeguata raccolta differenziata per l'avvio successivo dell'apparecchiatura dismessa al riciclaggio, al trattamento e allo smaltimento ambientalmente compatibile contribuisce ad evitare possibili effetti negativi sull'ambiente e sulla salute e favorisce il reimpiego e/o riciclo dei materiali di cui è composta l'apparecchiatura.

## ASSISTENZA E GARANZIA

Per le riparazioni o l'acquisto dei ricambi rivolgersi al servizio autorizzato di assistenza ai clienti IMETEC contattando il Numero Verde 800-234677 o consultando il sito internet.

L'apparecchio è coperto da garanzia del produttore. Per i dettagli, consultare il foglio garanzia allegato. L'inosservanza delle istruzioni contenute in questo manuale per l'utilizzo, la cura e la manutenzione del prodotto fanno decadere il diritto alla garanzia del produttore.

**IMETEC**[www.imetec.com](http://www.imetec.com)

Tenacta Group S.p.A. Via Piemonte, 5/11 24052 AZZANO S. PAOLO (BG) ITALY  
Tel. +39.035.688.111 Fax +39.035.320.149

M1001 945  
0415 (MMAA)