

ROADSTER DUO SL ROADSTER DUO SLX

D Gebrauchsanweisung	МК Упатство за употреба
GB Instructions for use	TR Kullanma talimatı
NL Gebruiksaanwijzing	SK Návod na použitie
F Mode d'emploi	UA Інструкція по експлуатації
E Instrucciones de manejo	CZ Návod k použití
P Instruções de uso	H Használati utasítás
I Istruzioni per l'uso	PL Instrukcja użytkowania
DK Brugsvejledning	EST Kasutusjuhend
FIN Käyttöohje	LV Lietošanas pamācība
S Bruksanvisning	LT Nudojimo instrukcija
N Bruksanvisning	SLO Navodila za uporabo
GR Οδηγίες χρήσης	HR Upute za uporabu
RUS Инструкция по эксплуатации	SRB Uputstva za upotrebu
RO Instrucțiuni de utilizare	AR دليل الاستخدام
BG Упътване за употреба	FA راهنمای مصرف کننده
BH Upute za korištenje	CN 操作说明书
GE ინსტრუქცია	TW 操作說明書

WICHTIG – BITTE SORGFÄLTIG LESEN
UND FÜR SPÄTERES NACHLESEN
UNBEDINGT AUFBEWAHREN!

- **GB** **IMPORTANT** – READ CAREFULLY AND KEEP FOR FUTURE REFERENCE!
- **NL** **BELANGRIJK** – LEES ZORGVULDIG EN BEWAR VOOR LATERE RAADPLEGING!
- **F** **IMPORTANT** – A LIRE ATTENTIVE-MENT ET À CONSERVER POUR RÉFÉRENCE ULTÉRIEURE!
- **E** **IMPORTANTE** – LEER DETENIDAMENTE Y MANTENERLAS PARA FUTURAS CONSULTAS!
- **P** **IMPORTANTE** – LEIA CUIDADOSAMENTE E GUARDE PARA REFERÊNCIA FUTURA!
- **I** **IMPORTANTE** – LEGGERE ATTENTAMENTE E CONSERVARE PER FUTURO RIFERIMENTO!
- **DK** **VIGTIGT** – LÆS OMHYGGELIGT OG GEM TIL SENERE BRUG!
- **FIN** **TÄRKEÄÄ** – LUE HUOLELLISESTI JA SÄILYTÄ VASTAISUUDEN VARALLE!
- **S** **VIKTIGT** – LÄS NOGGRANT OCH SPARA FÖR FRAMTIDA BRUK!

- **VIKTIG** – LES NØYE OG OPPBEVAR FOR FREMTIDIG BRUK!
- **IMPORTANT** – CITIȚI CU ATENȚIE ȘI PĂSTRAȚI ACEST DOCUMENT PENTRU CONSULTARE ULTERIOARĂ!
- **VAŽNO** – UPUTA SAČUVATI ZA KASNIJA PITANJA!
- **ÖNEMLİ** – DİKKATLİ BİR ŞEKİLDE OKUYUN VE İLERİDE BAŞVURMAK ÜZERE SAKLAYIN!
- **DÔLEŽITÉ** – PRED POUŽITÍM PREČÍTAJTE POZORNE TENTO NÁVOD A USCHOVAJTE HO PRE BUDÚCU POTREBU!
- **DŮLEŽITÉ!** POKYNY SI POZORNĚ PŘEČTĚTE A USCHOVEJTE PRO POZDĚJŠÍ POUŽITÍ!
- **FONTOS** – FIGYELMESEN OLVASSA EL ÉS ŐRIZZE MEG KÉSŐBBI FELHASZNÁLÁS ESETÉRE!
- **WAŻNE!** PRZECZYTAJ UWAŻNIE I ZACHOWAJ NA PRZYSZŁOŚĆ JAKO ODNIESIENIE!

- **TÄHTIS!** LUGEGE HOOLIKALT JA HOIDKE ALLES EDASPIDISEKS KASUTAMISEKS!
- **SVARĪGI!** – PIRMS LIETOŠANAS UZMANĪGI IZLASIET ŠO INSTRUKCIJU, UN VĒLĀK TO TURIET PA ROKAI, LAI BŪTU KUR IESKATĪTIES!
- **SVARBU** – ATIDŽIAI PERSKAITYKITE IR SAUGOKITE, KAD VĒLIAU GALĒTUMĒTE PASISKAITYTI!
- **POMEMBNO** – PRED UPORABO POZORNO PREBERITE NAVODILA IN JIH SHRANITE KOT NAPOTEK ZA V PRIHODNJE!
- **VAŽNO** – SAČUVATI ZA SLUČAJ POTREBE!
- **VAŽNO** – PROČITAJTE PAŽLJIVO I SAČUVAJTE ZA KASNIJE PODSEĆANJE!
- **მნიშვნელოვანი ინფორმაცია:**
 შესაძლებელია მომავალში დაგებადოთ შეკითხვები. ამიტომ ინსტრუქცია კარგად შეინახეთ.

GR ΣΗΜΑΝΤΙΚΟ – ΔΙΑΒΑΤΕ
ΠΡΟΣΕΚΤΙΚΑ ΤΙΣ ΟΔΗΓΙΕΣ ΚΑΙ
ΦΥΛΑΞΤΕ ΤΕΣ ΓΙΑΤΙ ΜΠΟΡΕΙ ΝΑ
ΤΙΣ ΧΡΕΙΑΣΤΕΙΤΕ ΣΤΟ ΜΕΛΛΟΝ!

RUS ВАЖНО! ИНСТРУКЦИЮ
СЛЕДУЕТ СОХРАНИТЬ ДЛЯ
БУДУЩЕГО ИСПОЛЬЗОВАНИЯ!

BG ВАЖНО! ПРОЧЕТЕТЕ
ВНИМАТЕЛНО И ЗАПАЗЕТЕ
ЗА БЪДЕЩИ СПРАВКИ!

МК ВАЖНО! ЗАЧУВАЈТЕ ГО
УПАТСТВОТО ЗА ПОВТОРНИ
ПРАШАЊА!

UA ВАЖЛИВО – ІНСТРУКЦІЮ СЛІД
ЗБЕРЕГТИ ДЛЯ МАЙБУТНЬОГО
ВИКОРИСТАННЯ!

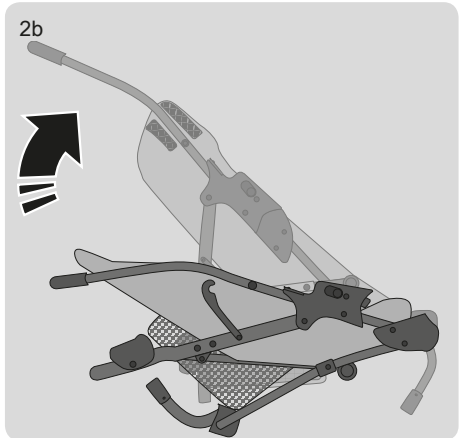
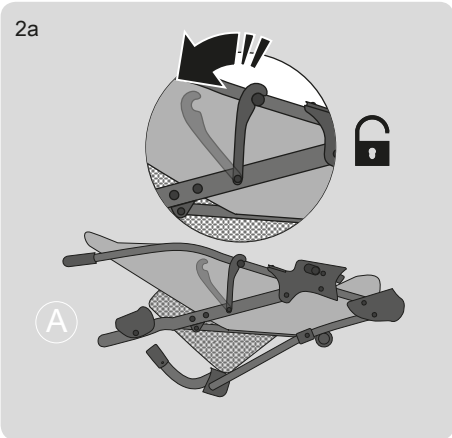
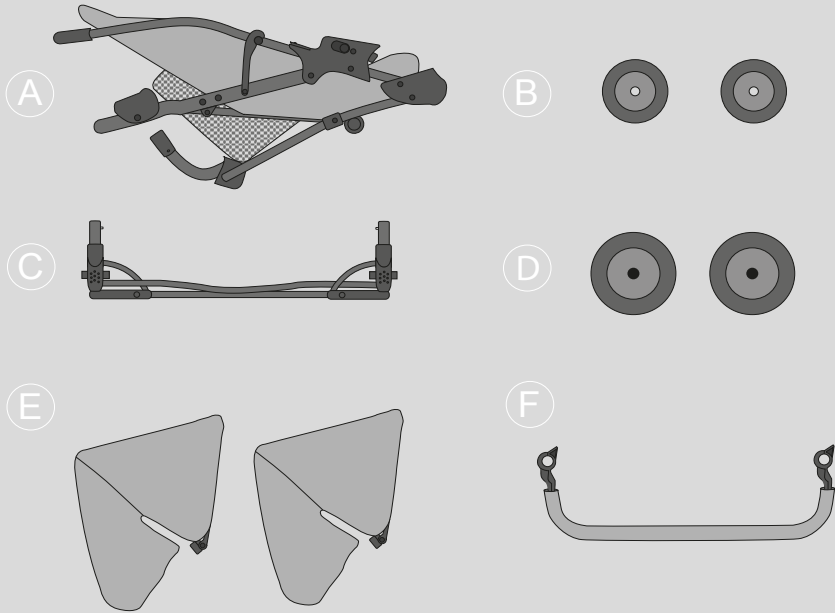
AR هام: تحتفظ لتكون مرجعا في المستقبل

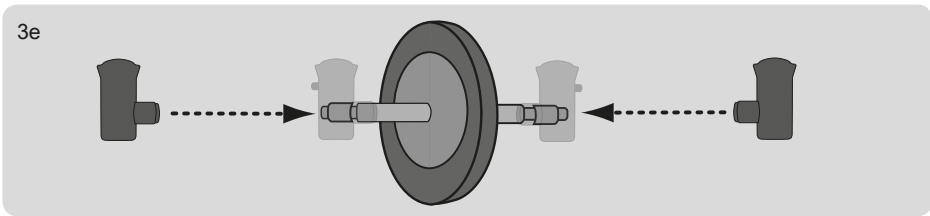
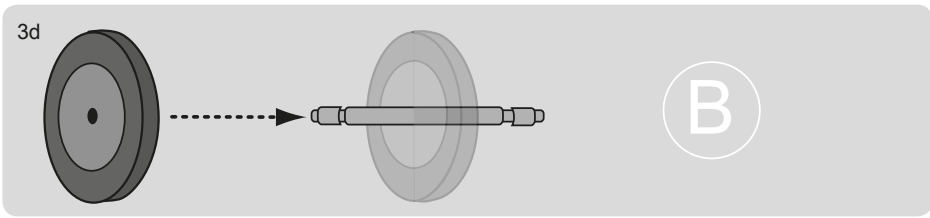
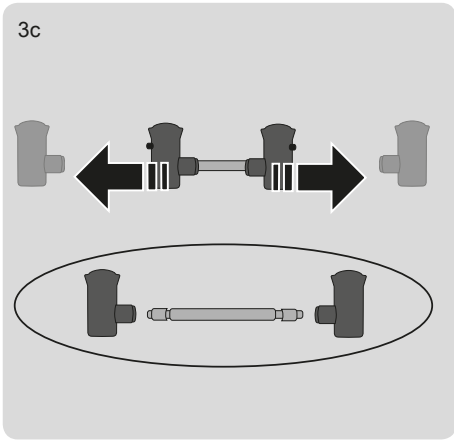
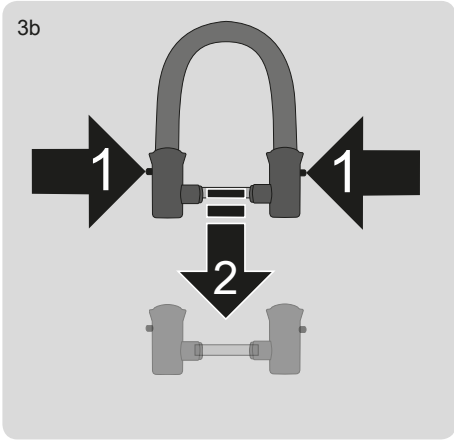
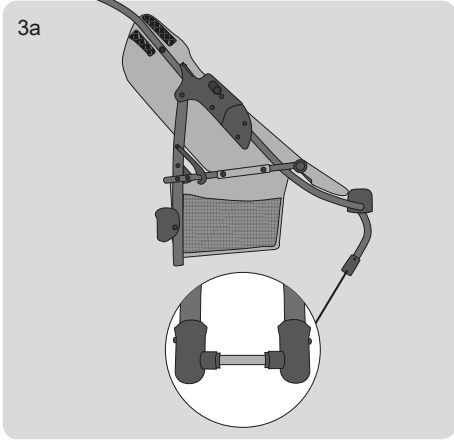
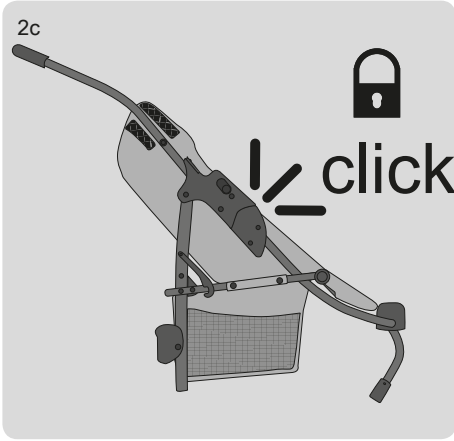
FA مهم: برای استفاده در آینده از این نگهداری کنید

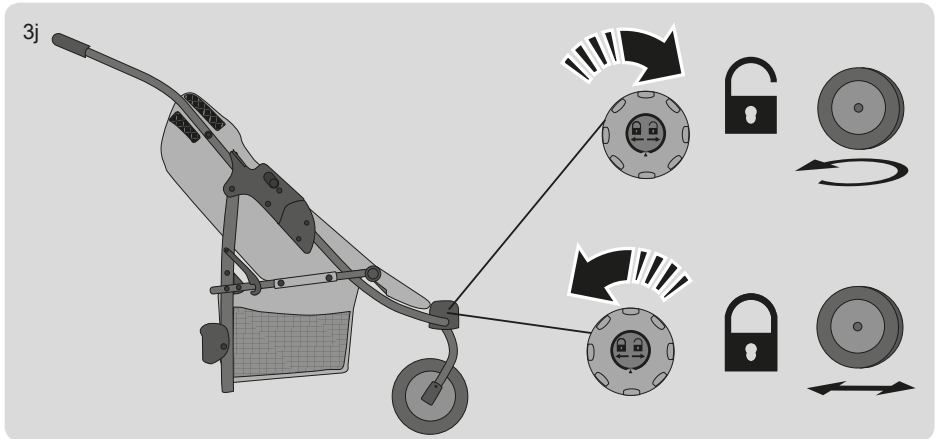
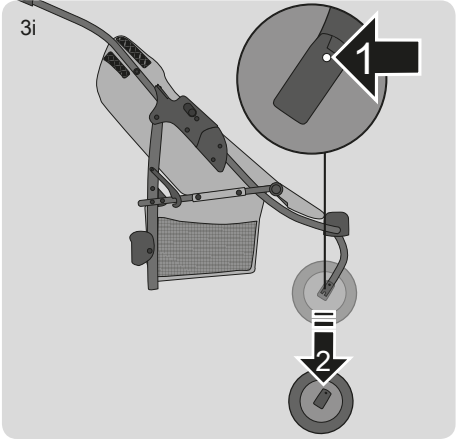
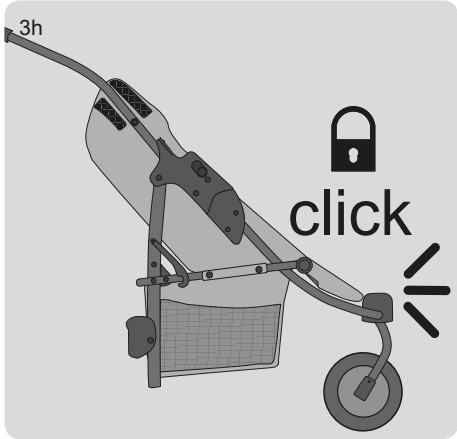
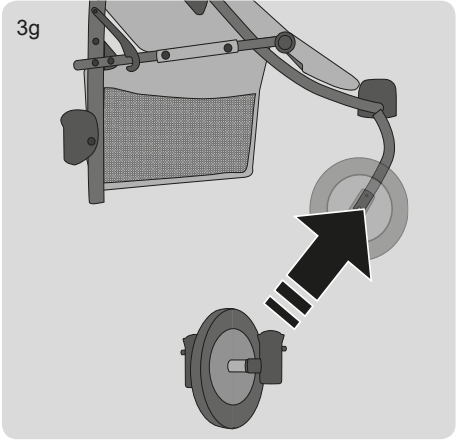
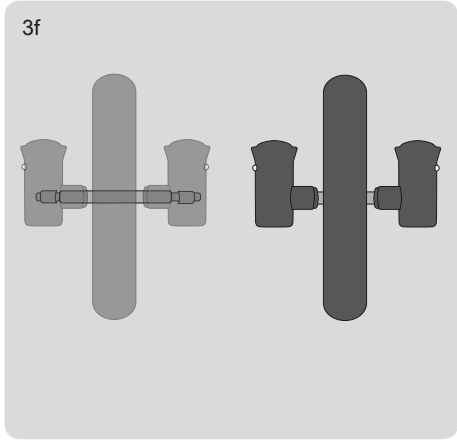
CN 注意: 请保留此说明书以便将来查阅!

TW 注意: 請保留此說明書以便將來查閱!

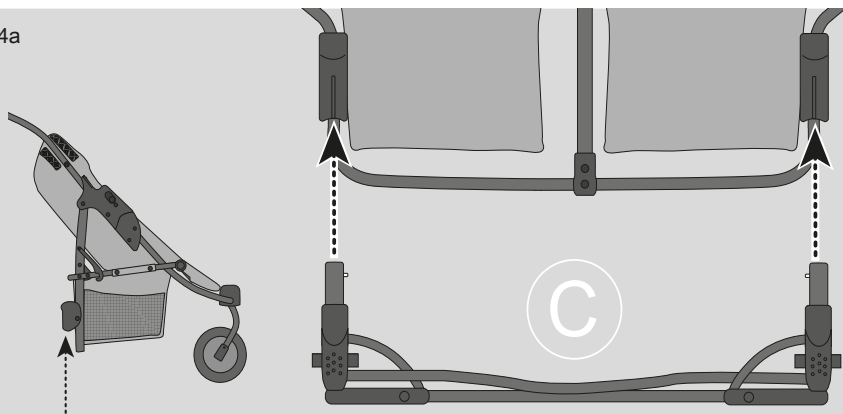
1 Roadster Duo SL / Roadster Duo SLX



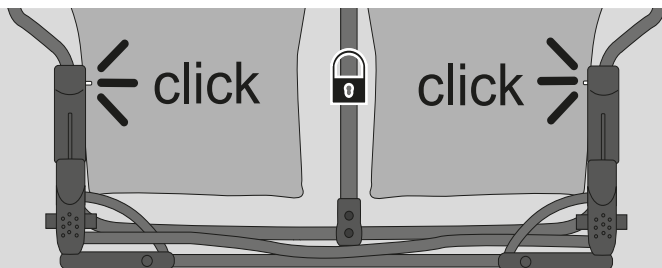




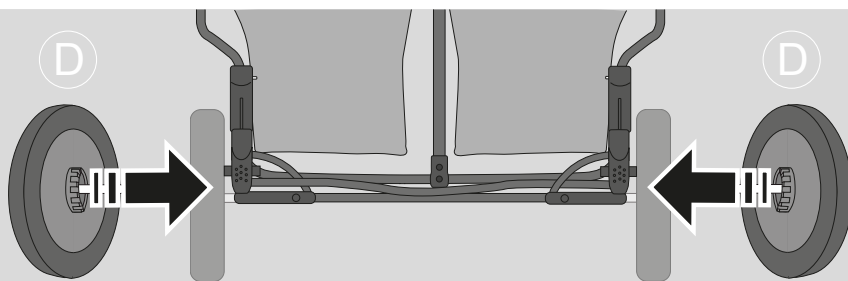
4a



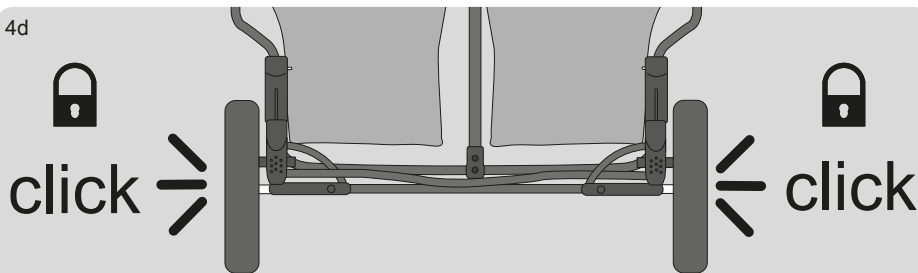
4b

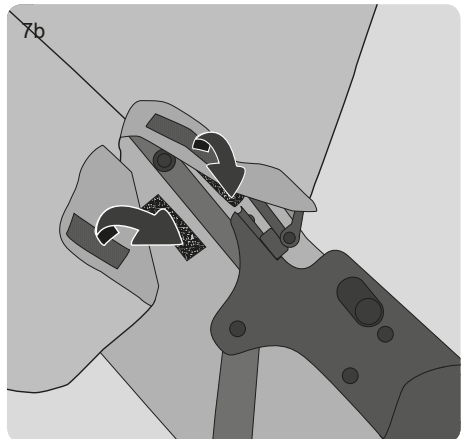
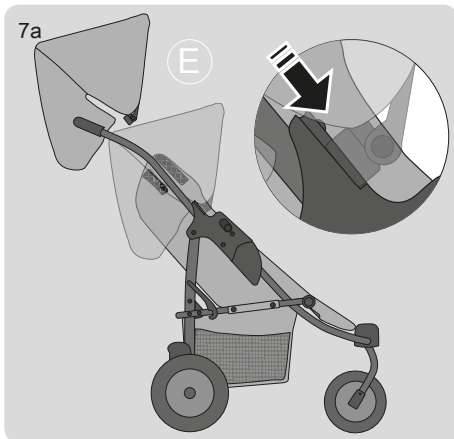
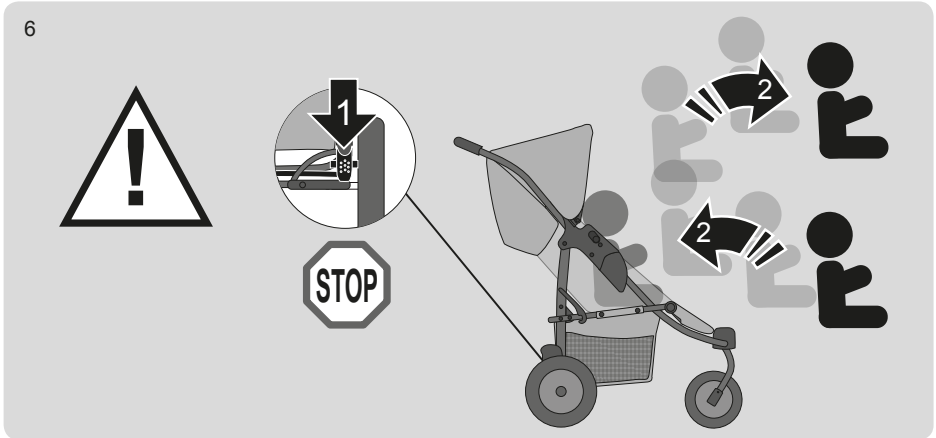
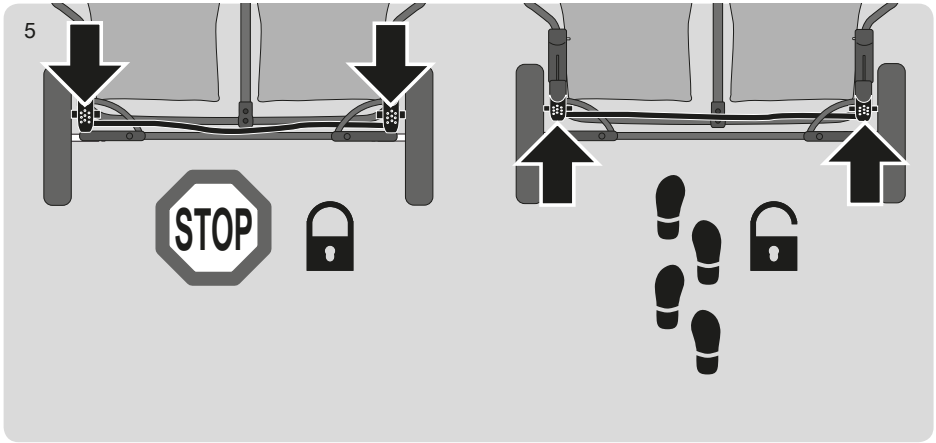


4c

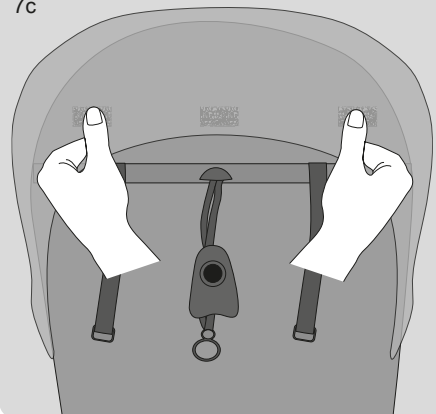


4d





7c



7d



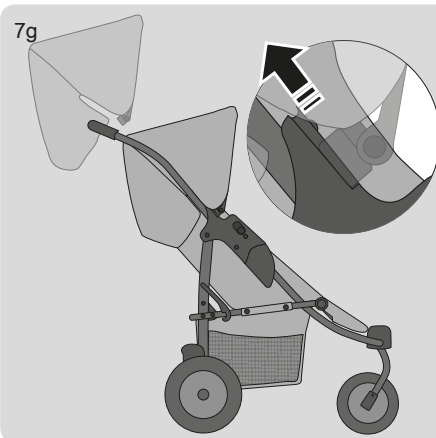
7e



7f

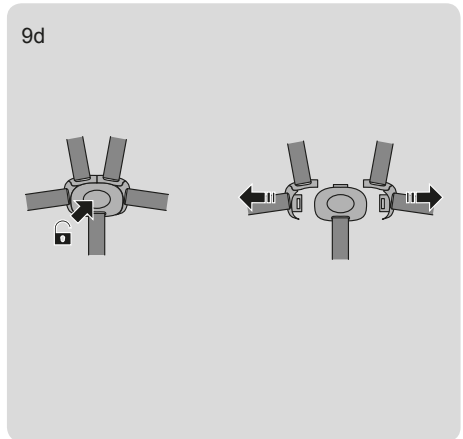
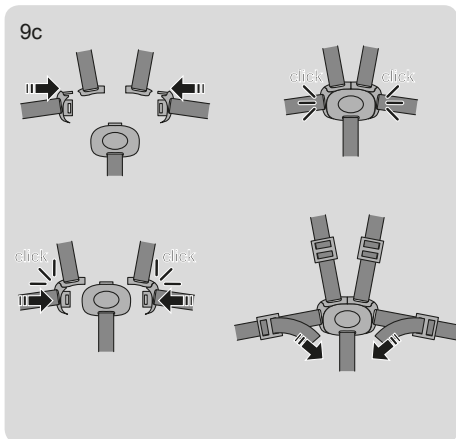
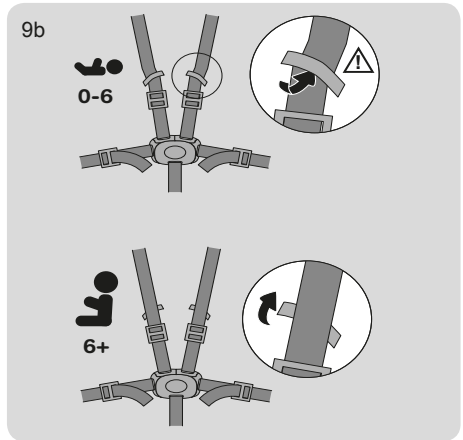
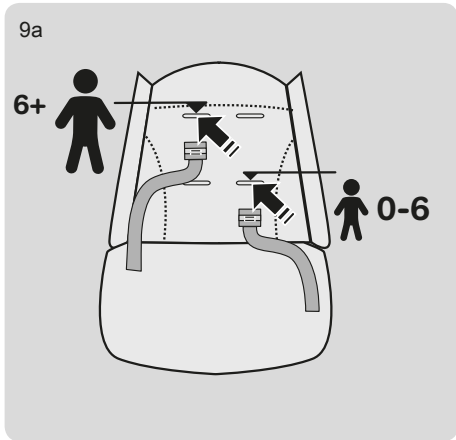
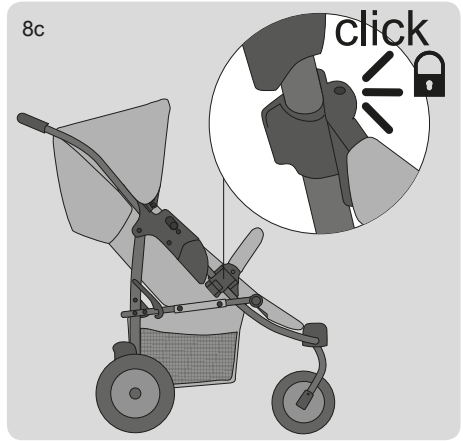
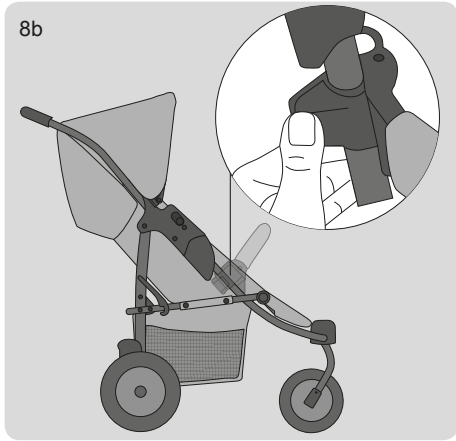


7g

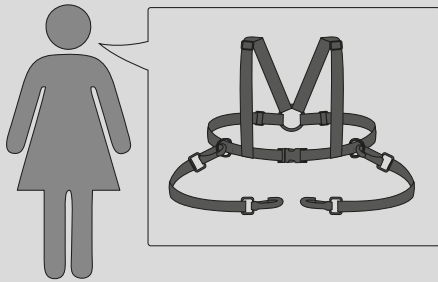


8a

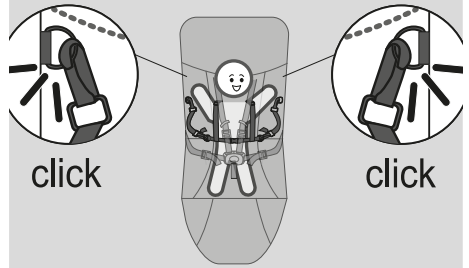




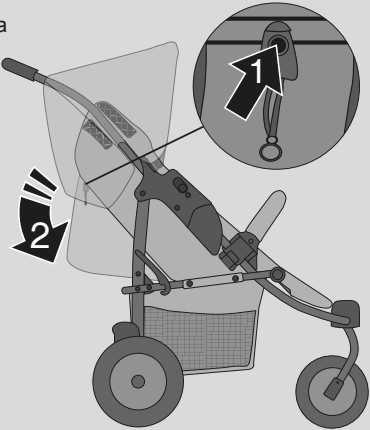
OPTION



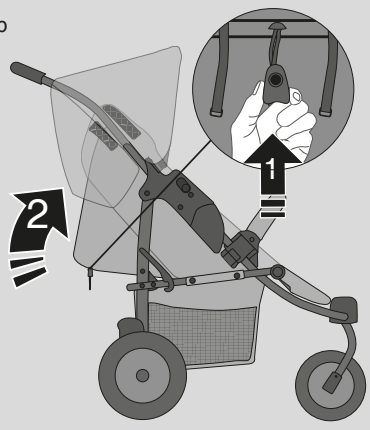
OPTION 1



10a



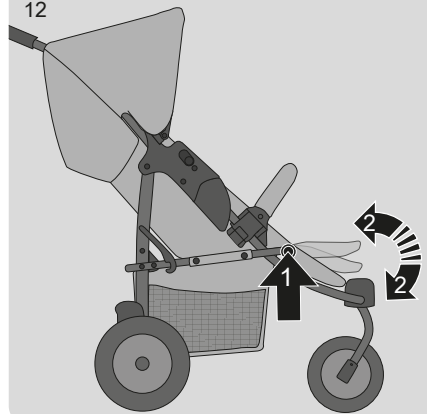
10b



11



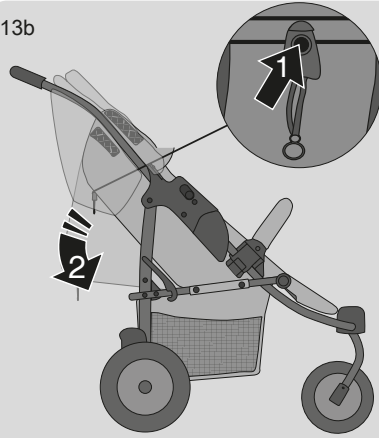
12



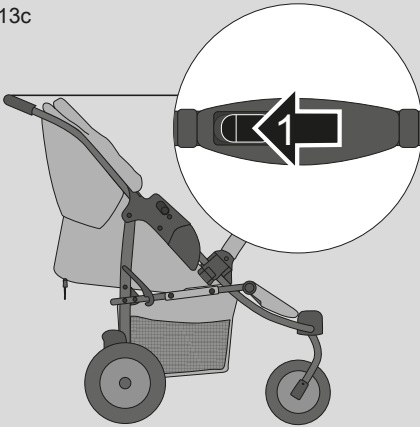
13a



13b



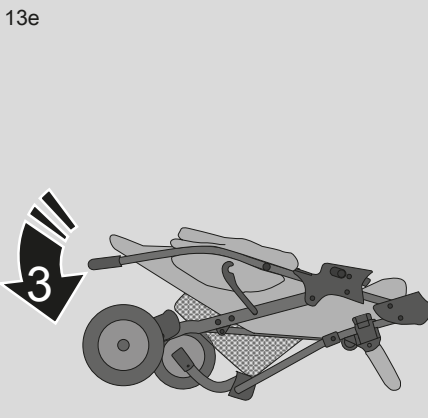
13c



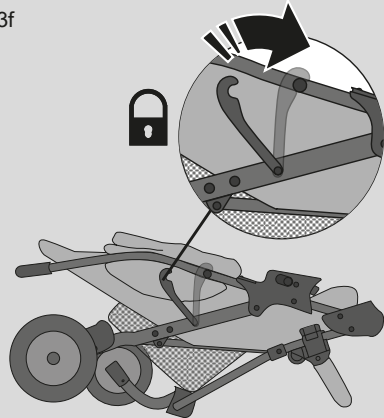
13d



13e



13f



D **WARNHINWEISE KINDERWAGEN 0+ BIS 15 KG**

WICHTIG – Bitte sorgfältig lesen und für späteres Nachlesen unbedingt aufbewahren!

WARNUNG: Lassen Sie das Kind nie unbeaufsichtigt.

WARNUNG: Vergewissern Sie sich vor Gebrauch, dass alle Verriegelungen eingerastet sind.

WARNUNG: Vergewissern Sie sich, dass das Kind beim Aufklappen und Zusammenklappen des Wagens außer Reichweite ist, um Verletzungen zu vermeiden.

WARNUNG: Lassen Sie das Kind nicht mit dem Produkt spielen.

WARNUNG: Verwenden Sie einen Sicherheitsgurt, sobald das Kind selbstständig sitzen kann (bei Kinderwagenaufsätzen mit einer Länge von mehr als 800mm).

WARNUNG: Verwenden Sie immer das Rückhaltesystem.

WARNUNG: Vergewissern Sie sich vor der Verwendung, dass der Kinderwagenaufsatz oder die Sitzeinheit oder die Befestigungselemente des Autositzes korrekt eingerastet sind.

WARNUNG: Dieses Produkt ist nicht zum Joggen oder Skaten geeignet.

WICHTIGE INFORMATIONEN

- Dieser Wagen ist für 2 Kinder ab 0 Monaten, mit einem Maximalgewicht von jeweils 15 kg geeignet.
- Für die Verwendung bei Neugeborenen ist die unterste Position der Rückenlehne/Liegeposition zu empfehlen.
- Beim Hineinsetzen und Herausnehmen der Kinder muss die Feststellbremse betätigt sein.
- Das maximale Ladegewicht für den Korb beträgt 3 kg.
- Das maximale Ladegewicht für Flaschenhalter, Taschen und Staufächer darf 1 kg nicht überschreiten.
- Das maximale Ladegewicht aller Lasten beträgt 6 kg.
- Sämtlich am Schieber und an der Rückseite der Rückenlehne und an den Seiten des Kinderwagens angebrachte Lasten beeinträchtigen die Standsicherheit des Kinderwagens.
- Zubehörteile die vom Hersteller nicht zugelassen sind dürfen nicht verwendet werden.
- Ein Kinderwagenaufsatz mit einer Länge von weniger als 800mm (Babywanne) ist für ein Kind geeignet, das nicht selbstständig sitzen, sich nicht herumdrehen und sich nicht auf seine Hände und Knie hochstemmen kann.
- Maximales Gewicht des Kindes: 9 kg. Eine zusätzliche Matratze ist nicht zulässig.
- Verwenden Sie ausschließlich nur originale Ersatzteile, die vom Hersteller angeboten oder empfohlen sind!
- Die Nutzung einer zugekauften Plattform wird nicht empfohlen.
- Autokindersitze, die in Verbindung mit einem Fahrgestell verwendet werden, ersetzen weder eine Wiege noch ein Kinderbett. Sollte ihr Kind Schlaf benötigen, sollte es dafür in eine geeignete Wiege oder ein geeignetes Bett gelegt werden.
- Benutzen Sie immer die Feststellbremse wie beschrieben bzw. abgebildet, wenn Sie den Kinderwagen abstellen.
- Benutzen Sie den Schrittgurt immer in Verbindung mit dem Beckengurt.
- EN1888-1:2018

PFLEGE UND WARTUNG

- Bitte beachten sie die Textilkennzeichnung.
- Bitte überprüfen Sie die Funktionalität von Bremsen, Rädern, Verriegelungen, Verbindungselementen, Gurtsystemen und Nähten regelmäßig.
- Setzen Sie das Produkt nicht stärkerer Sonnenbestrahlung aus.
- Um Rost zu vermeiden, muss das Produkt nach dem Einsatz bei Regen oder Schnee getrocknet und die Räder mit Schmiermitteln gewartet werden.
- Reinigen, pflegen und kontrollieren Sie dieses Produkt regelmäßig.

GEWÄHRLEISTUNG

Bitte prüfen Sie den Lieferumfang innerhalb der nächsten 30 Tage nach Kaufdatum, eine spätere Reklamation ist ausgeschlossen. Keine Gewährleistung wird übernommen:

- Abnutzungserscheinungen (Verschleiß) und Schaden durch übermäßige Beanspruchung
- Schäden durch ungeeignete oder unsachgemäße Verwendung
- Schäden durch fehlerhafte Montage oder Inbetriebsetzung
- Schäden durch nachlässige Behandlung oder mangelnde Wartung
- Rost: Das Gestell ist rostschutzbehandelt. Bei fehlerhafter Wartung kann es vorkommen, dass Roststellen auftreten.
- Räder: Kinderwagenräder werden nicht ausgewuchtet und können daher einen leichten Höhenschlag aufweisen. Abgefahrene Räder sind natürliche Verschleißerscheinungen.

GB **WARNINGS FOR PUSHCHAIRS 0+ UP TO 15 KG**

IMPORTANT – Read carefully and keep for future reference.

WARNING: Never leave the child unattended.

WARNING: Ensure that all the locking devices are engaged before use.

WARNING: To avoid injury ensure that the child is kept away when unfolding and folding this product.

WARNING: Do not let the child play with this product.

WARNING: Use a harness as soon as the child can sit unaided (with pushchair attachments with a length of more than 800mm).

WARNING: Always use the restraint system.

WARNING: Check that the pram body or seat unit or car seat attachment devices are correctly engaged before use.

WARNING: This product is not suitable for running or skating.

IMPORTANT INFORMATION

- This vehicle is designed for 2 children from 0 months, each with a maximum weight of 15 kg.
- If used for a newborn, it is highly recommended to use the lowest position of the backrest, or rather the lying position.
- The parking brake shall be engaged when placing and removing the child.
- The maximum loading weight for the basket is 3 kg.
- The maximum loading weight for cup holder, bags and storage compartments shall not exceed 1 kg.
- The maximum capacity of all load is 6 kg.
- Any load attached to the handle and on the back of the backrest and on the sides of the pushchair will affect the stability of the pushchair.
- Accessories which are not approved by the manufacturer shall not be used.
- A pushchair attachment with a length of less than 800mm (carrycot) is suitable for a child who is not able to sit up, turn around and lever himself/herself on his/her knees or hands independently. Maximum weight of the child: 9 kg. An additional mattress is not approved.
- Only use original spare parts which are offered or recommended by the manufacturer!
- Using an additionally purchased platform is not recommended.
- Car seats that are used in combination with a chassis do not replace a cot or a bed. Should your child need to sleep, then it should be placed in a suitable cot or bed.
- Always apply the parking brake as described and depicted when parking the pushchair.
- Always use the crotch strap in combination with the waist belt.
- EN1888-1:2018

CARE AND MAINTENANCE

- Please note the textile designation.
- Please check on a regular basis that the brakes, wheels, latches, connecting elements, belt systems and seams are properly functional.
- Do not expose the product to strong sunshine.
- After use in rain or snow, the wheels should be lubricated and the vehicle dried to prevent rust.
- Care for, clean and check this product regularly.

WARRANTY

Please verify the scope of supply within the next 30 days after the purchase date, a later reclamation is excluded. We do not assume any warranty:

- Signs of wear and tear and damage caused by excessive use
- Damage caused by inappropriate or improper use
- Damage caused by incorrect assembly or commissioning
- Damage caused by negligent treatment or lack of maintenance
- Rust: The chassis has been treated with rust protection. Negligent treatment can cause rust spots to appear.
- Wheels: Pushchair wheels are not balanced and can therefore show a slight radial offset. Worn wheels are natural signs of wear and tear.

NL WAARSCHUWINGEN KINDERWAGENS 0 + 15 KG

BELANGRIJK – Lees zorgvuldig en bewar voor latere raadpleging.

WAARSCHUWING: Nooit het kind zonder toezicht laten.

WAARSCHUWING: Zorg ervoor dat alle vergrendelingsmechanismes vast zitten voor dat je het product gebruikt.

WAARSCHUWING: Zorg ervoor dat het kind uit de buurt is tijdens het inen uitklappen van het product om letsel te voorkomen.

WAARSCHUWING: Laat het kind niet met dit product spelen.

WAARSCHUWING: Gebruik het veiligheidstuigje zodra het kind zelfstandig rechtop kan zitten (bij reiswiegen welke langer zijn dan 800mm).

WAARSCHUWING: Altijd het veiligheidstuigje gebruiken.

WAARSCHUWING: Controleer voor gebruik of het wiegje, het kinderwagenzitje, of het autostoeltje goed vast zit op het kinderwagenchassis.

WAARSCHUWING: Dit product is niet geschikt om mee hard te lopen of te skeeleren.

BELANGRIJKE INFORMATIE

- Deze kinderwagen is geschikt voor 2 kinderen vanaf 0 maanden, met een maximaal gewicht van telkens 15 kg.
- Bij gebruik met pas geboren babys is het aanbevolen om de onderste positie van veiligheidsgordel en de ligpositie te gebruiken.
- Bij het inzetten en uitnemen van het kind moet de parkeerrem geactiveerd zijn.
- Het maximale beladingsgewicht voor de korf bedraagt 3 kg.
- Het maximale gewicht van flessehouder, tassen en zakken mag niet meer zijn als 1 kg.
- Het maximaal toegestaan gewicht van alle lasten is maximaal 6 kg.
- Verschillende gewichten welke aan duwstang, rugverstelling of aan zijkant van de kinderwagen worden gehangen, beïnvloeden de stabiliteit van de kinderwagen nadelig.
- Accessoires welke niet van de fabrikant afkomstig zijn mogen niet worden gebruikt.
- Een reiswieg welke kleiner is als 800mm, is geschikt voor een kind welke niet zelfstandig kan zitten en welke niet met handen en voeten omhoog kan kruipen. Maximaal gewicht van het kind is 9 kg. Het is niet toegestaan een extra matras te gebruiken.
- Gebruik uitsluitend originele onderdelen welke door fabrikant worden aangeboden en geadviseerd.
- Het gebruik van een platform of kiddyboard word niet geadviseerd.
- Autostoeltjes die samen met een kinderwagen worden gebruikt, zijn geen vervanging voor een wieg of een kinderbedje. Als uw kind moet slapen, dient u het in een geschikte wieg of een geschikt kinderbedje te liggen.
- Gebruik steeds de blokkeerrem zoals is beschreven resp. afgebeeld, wanneer u de kinderwagen parkeert.
- Gebruik de kruisgordel steeds in combinatie met de heupgordel.
- EN1888-1:2018

ZORG EN ONDERHOUD

- Bekijk het textiel etiket.
- Gelieve de functionaliteit van remmen, wielen, vergrendelingen, verbindingselementen, gordelsystemen en naden regelmatig te controleren.
- Stel het produkt niet bloot aan sterke zonnestraling.
- Om roest te vermijden moet het product na gebruik bij regen of sneeuw gedroogd en de wielen met smeermiddelen worden onderhouden.
- Reinig, verzorg en controleer dit product regelmatig.

GARANTIE

Controleer de levering van het produkt zorgvuldig en binnen 30 dagen na aankoop, latere klachten worden uitgesloten. Er is geen garantie wanneer:

- Sleitage en schade door buitengewoon gebruik
- Schade als gevolg van onjuist gebruik
- Schade als gevolg van onjuiste montage of inbedrijfstelling
- Schade als gevolg van nalatige behandeling of gebrek aan onderhoud
- Roest: het kinderwagen frame is tegen roest behandeld. Bij verkeerd onderhoud kunnen roestvlekken ontstaan
- Wielen: de wielen zijn niet uitgebalanceerd en kunnen daarom een lichte uitslag hebben. Versleten wielen zijn natuurlijke teken van slijtage.

F AVERTISSEMENTS POUSETTES 0+ JUSQU'À 15 KG

IMPORTANT – A lire attentivement et à conserver pour référence ultérieure.

AVERTISSEMENT : Ne jamais laisser un enfant sans surveillance.

AVERTISSEMENT : S'assurer que tous les dispositifs de verrouillage sont enclenchés avant utilisation.

AVERTISSEMENT : Pour éviter toute blessure, maintenir l'enfant à l'écart lors du dépliage et du pliage du produit.

AVERTISSEMENT : Ne pas laisser un enfant jouer avec ce produit.

AVERTISSEMENT : Utiliser un harnais dès que l'enfant peut tenir assis tout seul (avec sièges de poussette avec une longueur de plus de 800mm).

AVERTISSEMENT : Toujours utiliser le système de retenue.

AVERTISSEMENT : Vérifier que les dispositifs de fixation de la nacelle, du siège ou du siège-auto sont correctement enclenchés avant utilisation.

AVERTISSEMENT : Ce produit ne convient pas pour faire du jogging ou des promenades en rollers.

INFORMATIONS IMPORTANTES

- Cette poussette est conçue pour 2 enfants à partir de la naissance et jusqu'à un poids maximum de 15 kg.
- Pour l'utilisation pour nouveau-nés, la position plus basse du dossier/position de couchage est conseillée.
- Le dispositif de blocage à l'arrêt doit être enclenché lorsque l'on place l'enfant dans la poussette ou lorsqu'on l'en sort.
- La charge maximale limite pour le panier est de 3 kg.
- La charge maximale limite pour le porte-boissons, les pochettes et les compartiments de rangement ne doit pas dépasser 1 kg.
- Le poids de chargement maximum de toutes les charges s'élève à 6 kg.
- Toute charge attachée au pousoir et/ou à l'arrière du dossier et/ou sur les côtés de la poussette peut influencer sur la stabilité de la poussette.
- Ne pas utiliser d'accessoires n'ayant pas été approuvés par le fabricant.
- Un dispositif de fixation sur la poussette avec une longueur de moins de 800mm (nacelle) convient pour un enfant ne pouvant pas tenir assis seul, ni se retourner et se relever sur leurs mains et leurs genoux. Poids maximal de l'enfant : 9 kg.
- N'utiliser que les pièces détachées fournies ou recommandées par le fabricant!
- L'utilisation d'une plate-forme achetée ultérieurement n'est pas recommandée.
- Les sièges-auto utilisés avec un châssis ne remplacent pas un berceau ou un lit. Lorsque l'enfant a besoin de dormir, il convient de le placer dans un couffin ou un lit approprié.
- Utilisez toujours les freins de blocage comme décrit ou illustré, quand vous garez la poussette.
- Toujours utiliser la sangle d'entrejambe en combinaison avec la ceinture de maintien.
- EN1888-1:2018

ENTRETIEN ET MAINTENANCE

- Veuillez suivre les étiquetages des produits textiles.
- Veuillez vérifier à intervalles réguliers le fonctionnement des freins, des roues, des verrouillages, des éléments de jonction, des systèmes de ceinture et des coutures.
- N'exposez pas le produit au rayonnement intensif du soleil.
- Pour éviter la rouille, il faut sécher le produit après un emploi sous la pluie ou la neige et entretenir les roues avec un lubrifiant.
- Nettoyez, entretenez et contrôlez ce produit à intervalles réguliers.

GARANTIE

Veillez vérifier le volume de livraison dans le 30 jours après la date d'achat, une réclamation retardée est exclue. Aucune garantie n'est accordée:

- Signes d'usures et dommages résultant d'une utilisation excessive
- Dommages résultant d'une utilisation inapproprié et incorrecte
- Dommages résultant d'un montage ou une mise en service entachés d'erreur
- Dommages résultant d'un traitement incorrect ou d'une maintenance insuffisante
- Rouille: Le châssis est traité contre la rouille. Avec un traitement incorrect, taches de rouille deviennent possibles.
- Roues: Roues de poussette ne vient pas équilibrées et peut donc présenter une légère tolérance d'excentricité radiale. Roues usées sont de signes d'usure naturelles.

E ADVERTENCIAS COCHECITOS DE NIÑOS DE 0+ A 15 KG

IMPORTANTE – Leer detenidamente y mantenerlas para futuras consultas.

ADVERTENCIA: No dejar nunca al niño desatendido.

ADVERTENCIA: Asegurarse de que todos los dispositivos de cierre están engranados antes del uso

ADVERTENCIA: Para evitar lesiones, asegúrese de que el niño se mantiene alejado durante el desplegado y el plegado de este producto

ADVERTENCIA: No permita que el niño juegue con este producto.

ADVERTENCIA: Usar un arnés tan pronto como el niño se pueda sentar por sí mismo (en los elementos de cochecito con una longitud de más de 800 mm).

ADVERTENCIA: Usar siempre el sistema de retención.

ADVERTENCIA: Comprobar que los dispositivos de sujeción del capazo, del asiento o de la silla de coche están correctamente engranados antes del uso.

ADVERTENCIA: Este producto no es adecuado para correr o patinar.

INFORMACIONES IMPORTANTES

- Este cochecito está destinado para 2 niños a partir de una edad de 0 meses y un peso máximo de 15 kg cada uno.
- Para el uso para recién nacidos se recomienda la posición más baja/posición acostada.
- El freno de estacionamiento tiene que ser activado cuando se coloca y saca el niño.
- El cesto soporta una carga máxima de 3 kg.
- La carga máxima del portador de biberón, bolsos y compartimientos de guardar no debe superar 1 kg.
- El peso máximo de todas las cargas totaliza 6 kg.
- Todas las cargas colocadas en el manillar y en el lado trasero de la parte de espalda así como en los lados del cochecito merman la estabilidad del cochecito.
- El empleo de accesorios no autorizados por el fabricante está prohibido.
- Un elemento de cochecito con una longitud de menos de 800 mm (capazo) es adecuado para un niño que no puede sentarse independientemente, girar ni elevar sus manos y rodillas. Peso máximo del niño: 9 kg. Un colchón adicional no está permitido.
- Emplee sólo las piezas de repuesto originales que ofrece o recomienda el fabricante.
- No se recomienda el uso de una plataforma comprada adicionalmente.
- Las sillas de coche para niños que se emplean en combinación con un chasis no sustituyen una cuna ni una cama de niño. Si su niño necesita dormir, debe colocarlo en una cuna apropiada o una cama apropiada.
- Siempre utilice el freno de estacionamiento de la manera descrita e ilustrada cuando estaciona el cochecito.
- Siempre utilice el cinturón de entrepierna junto con el cinturón pélvico.
- EN1888-1:2018

CUIDADO Y MANTENIMIENTO

- Tenga en cuenta la indicación en los textiles.
- Compruebe regularmente el funcionamiento de los frenos, las ruedas, los bloqueos, los elementos de unión, los sistemas de cinturones y las costuras.
- No exponga el producto a una fuerte radiación solar.
- Para evitar herrumbre se tiene que secar el producto después del uso bajo lluvia o nieve y se debe aplicar un lubricante a las ruedas.
- Limpie, cuide y controle este producto regularmente.

GARANTÍA

Compruebe si el suministro está completo en el plazo de 30 días después de la fecha de compra. Queda excluida cualquier reclamación posterior. No se asume ninguna garantía en los siguientes casos:

- Marcas de uso (desgaste) y daño debido a un uso exagerado
- Daños debidos a un uso inapropiado o incorrecto
- Daños debidos a un montaje o una operación erróneos
- Daños debidos a descuido o falta de mantenimiento
- Herrumbre: El bastidor fue tratado con un agente anticorrosivo. Puntos de herrumbre pueden aparecer si no se hace el mantenimiento.
- Ruedas: Las ruedas de cochecitos para niños no se equilibran y por eso pueden tener un ligero salto. Ruedas desgastadas se deben al desgaste normal.

P ADVERTÊNCIAS CARRINHOS DE CRIANÇAS DE 0+ A 15 KG

IMPORTANTE – Leia cuidadosamente e guarde para referência futura.

ADVERTÊNCIA: Nunca deixe a criança abandonada.

ADVERTÊNCIA: Verifique se todos os pontos de encaixe estão bem fixos antes de usar o produto.

ADVERTÊNCIA: Para evitar ferimento assegure-se que o seu filho está afastado, do produto, enquanto o abre e fecha.

ADVERTÊNCIA: Não deixe que o seu filho brinque com este produto.

ADVERTÊNCIA: Utilize sempre o cinto de segurança a partir do momento em que o seu filho se consiga sentar sem ajuda (para acessório de carrinho com comprimento de mais de 800 mm).

ADVERTÊNCIA: Utilize o cinto de segurança sempre que o seu filho estiver no assento.

ADVERTÊNCIA: Verifique se alfofa, o assento reversível ou o assento auto estão correctamente encaixados antes de usar o produto.

ADVERTÊNCIA: Não é conveniente utilizar este produto aquando da realização de patinagem ou corrida.

INFORMAÇÕES IMPORTANTES

- Este carro de bebé é apropriado para 2 bebés a partir dos 0 meses e até ao peso máximo de 15 kgs cada bebé.
- Para usar o carrinho para recém-nascidos, recomendamos a posição inferior do respaldar / posição horizontal.
- Antes de colocar ou tirar a criança do carrinho, acione o travão de estacionamento.
- O peso máximo da carga permitida para o cesto é de 3 kg.
- O peso máximo da carga permitida para porta-biberão, sacos e compartimentos de serviço é de 1 kg.
- O peso máximo de todas as cargas é de 6 kg.
- Todas as cargas colocadas no guiador, no lado traseiro do respaldar e nos lados do carrinho reduzem a estabilidade do carrinho.
- O emprego de acessórios não aprovados pelo fabricante é proibido.
- Um acessório de carrinho com comprimento de menos de 800 mm (berço) está adequado para uma criança que ainda não se pode sentar ou girar sem ajuda nem se levantar através de mãos e joelhos. Peso máximo da criança: 9 kg. É interdito colocar colchão adicional.
- Utilize só peças de reposição originais, aprovadas ou recomendadas pelo fabricante!
- Não recomendamos usar plataforma adicionalmente adquirida.
- As cadeiras para crianças em automóvel, utilizadas em conjunto com um chassis, não substituem o berço nem a cama. Quando a criança quer dormir, deve ser colocada num berço adequado ou numa cama adequada.
- Utilize o travão de estacionamento conforme descrito e ilustrado quando estaciona o carrinho.
- Utilize a precinta de entrepernas juntamente com a precinta subabdominal.
- EN1888-1:2018

CUIDADO E MANUTENÇÃO

- Observe as informações nas partes têxteis.
- Verifique regularmente o funcionamento dos travões, rodas, bloqueios, elementos de ligação, sistemas de cintos e precintas e costuras.
- Não exponha o produto a uma radiação solar intensa.
- Para evitar ferrugem, o produto deve ser secado depois de utilizado sob o efeito de chuva ou neve; as rodas devem ser lubrificadas.
- Limpe, cuide e controle regularmente o produto.

GARANTIA

Verifique o volume de entrega no prazo de 30 dias contados a partir da data de aquisição; fica excluída qualquer reclamação apresentada em data posterior. Não concedemos nenhuma garantia nestes casos:

- Marcas de uso (desgaste) e danos por utilização inadquada
- Danos por uso incorreto ou inadequado
- Danos por montagem ou operação incorretas
- Danos por tratamento inadequada ou manutenção insuficiente
- Ferrugem: O chassis apresenta tratamento anticorrosivo. Uma manutenção incorreta pode dar causa a pontos de corrosão.
- Rodas: As rodas do carrinho não estão calibradas e podem apresentar pequena excentricidade. Rodas gastas têm a sua causa em desgaste normal.

I AVVERTENZE PASSEGGINI 0+ FINO A 15 KG

IMPORTANTE – Leggere attentamente e conservare per futuro riferimento!

ATTENZIONE: Non lasciare mai il bambino incustodito.

ATTENZIONE: Prima dell' uso assicurarsi che tutti i meccanismi di bloccaggio siano correttamente agganciati.

ATTENZIONE: Per evitare lesioni o ferimenti assicurarsi che il bambino sia a debita distanza durante le operazioni di apertura e chiusura del prodotto.

ATTENZIONE: Non lasciare che il bambino giochi con questo prodotto.

ATTENZIONE: Usare il sistema di ritenuta non appena il bambino è in grado di rimanere seduto da solo (con un attacco di passeggino più lungo di 800 mm).

ATTENZIONE: Utilizzare sempre il sistema di ritenuta.

ATTENZIONE: Prima dell' uso controllare che i meccanismi di aggancio della seduta, della navicella o del seggiolino auto siano correttamente agganciati.

ATTENZIONE: Questo prodotto non è adatto per correre o pattinare.

INFORMAZIONI IMPORTANTI

- Questo passeggino è progettato per 2 bambini a partire da 0 mesi e per un peso max. di 15 kg ciascuno.
- Per l'uso con un neonato è consigliata la posizione più bassa dello schienale /la posizione sdraiata.
- Il freno di stazionamento deve essere sempre inserito quando mettete e togliete il bambino dal passeggino.
- La portata massima del cesto è di 3 kg.
- La portata massima del porta-bibite, delle tasche e degli altri contenitori non deve superare 1 kg.
- La portata massima di tutti i carichi ammonta a 6 kg.
- Tutti i carichi fissati al manico e allo schienale e alle parti laterali del passeggino pregiudicano la stabilità del passeggino.
- Accessori non autorizzati dal produttore non devono essere utilizzati.
- Un attacco di passeggino con una lunghezza di meno di 800 mm (navicella) è adatto a un bambino che non riesce ancora a sedersi da solo ovvero che non riesce a girarsi sul fianco e appoggiarsi sulle mani e sulle ginocchia. Peso massimo del bambino: 9 kg. Un materasso aggiuntivo non è autorizzato.
- Utilizzate esclusivamente parti di ricambio originali fornite o consigliate dal produttore!
- L'utilizzo di una piattaforma comprata altrove non è raccomandato.
- I seggiolini auto utilizzati in combinazione al telaio non sostituiscono né una culla né un lettino. In caso che il bambino avesse bisogno di dormire, mettetelo nell'apposita culla o lettino.
- Quando si posteggia il passeggino, usare sempre il freno di stazionamento come descritto e illustrato.
- Usare sempre la cintura ventrale in combinazione con quella addominale.
- EN1888-1:2018

CURA E MANUTENZIONE

- Considerate il contrassegno sul tessuto.
- Controllate regolarmente il funzionamento di freni, ruote, bloccaggi, elementi di collegamento, sistema delle cinghie e cuciture.
- Non esporre il prodotto a forti radiazioni solari.
- Per evitare la ruggine, il prodotto deve essere asciugato e le ruote ingrassate con un lubrificante dopo l'uso sotto pioggia o neve.
- Pulite e controllate regolarmente questo prodotto inoltre a farci la manutenzione.

GARANZIA

Siete pregati di controllare l'oggetto della fornitura nello spazio di 30 giorni dopo la data di acquisto, una reclamazione ritardata è esclusa. Garanzia non è assunta:

- Manifestazioni di usura e danni causati da un uso eccessivo
- Danni causati da un uso inadatto e inadeguato
- Danni causati da un montaggio o da una prima messa in circolazione incorretta
- Danni causati da una cura negligente o da una manutenzione insufficiente
- Ruggine: Al telaio è stato applicato un fondo anti-ruggine. In caso di una manutenzione insufficiente, punti di ruggine sono possibili.
- Ruote: Le ruote di passeggino non sono equilibrate e possono dunque presentare un'ovalizzazione radiale. Ruote usurate sono delle manifestazioni di usura naturali.

DK ADVARSLER FOR BARNEVOGN 0+ TIL 15 KG

VIGTIGT – Læs omhyggeligt og gem til senere brug!

ADVARSEL: Efterlad aldrig barnet uden opsyn.

ADVARSEL: Sikre, at alle låseanordninger er låst før brug.

ADVARSEL: Hold barnet væk fra dette produkt under udfoldning og sammenklapning, for at undgå at barnet kommer til skade.

ADVARSEL: Lad ikke barnet lege med dette produkt.

ADVARSEL: Brug sele, når barnet kan sidde selv (ifm. barnevognsopsats med en længde på over 800 mm).

ADVARSEL: Brug altid selen.

ADVARSEL: Tjek, at barnevognskassens eller klapvognssædets eller autostolens fastgørelsesmekanisme er korrekt aktiveret, før brug.

ADVARSEL: Dette produkt er ikke egnet til løb eller rulleskøjtølb.

VIGTIGE INFORMATIONER

- Denne barnevogn er egnet til 2 børn fra 0 måneder, med en maksimalvægt på hver 15 kg.
- Hvis barnevognen benyttes til spædbørn, anbefales det at ryglænet/liggepositionen stilles i nederste position.
- Stopbremsen skal være aktiveret når barnet placeres eller løftes op af barnevognen.
- Kurven kan maksimalt bære en vægt på 3 kg.
- Flaskeholdere, tasker og lommer kan maksimalt bære en vægt på 1 kg.
- Max. bæreevne (alle laster): 6 kg.
- Barnevognens stabilitet påvirkes i negativ retning, hvis der anbringes ting (poser o.lign.) på håndtaget, på bagsiden af ryglænet eller langs siderne.
- Tilbehør, der ikke er godkendt af producenten, må ikke benyttes.
- Barnevognsopsatser med en længde på under 800 mm er beregnet til spædbørn, der ikke kan sidde selvstændigt, vende sig rundt fra maven på ryggen eller kravle på hænder og knæ. Max. vægt (barn): 9 kg. Brug af ekstra madras er ikke tilladt.
- Benyt kun de originale reservedele, der sælges eller anbefales af producenten!
- Det frarådes at benytte tilkøbt platform.
- Autostole, der benyttes i kombination med et understel, kan hverken erstatte en vugge eller en barneseng. Hvis barnet trænger til at sove, lægges det i en egnet vugge eller seng.
- Benyt altid stopbremsen som vist/beskrevet, når du parkerer barnevognen.
- Benyt altid skridtselen i kombination med bækkenselen.
- EN1888-1:2018

PLEJE OG VEDLIGEHOLDELSE

- Bemærk venligst tekstilmærkningen.
- Tjek med jævne mellemrum at barnevognens bremses, hjul, låsemekanismer, forbindelselementer, selesystemer og sømme fungerer efter hensigten.
- Produktet må ikke udsættes for direkte sol.
- For at undgå rustdannelse skal vognen tørres af og hjulene smøres med smøremiddel hver gang den har været udsat for regn- eller snevejr.
- Produktet skal renses, plejes og efterses med jævne mellemrum.

GARANTI

Tjek leveringsomfanget inden for 30 dage efter købsdatoen, da senere reklamation er udelukket. Udelukket fra garantien

- Slitage og skader som følge af at barnevognen har været udsat for overbelastning
- Skader opstået som følge af uegnet eller u hensigtsmæssig brug
- Skader opstået som følge af forkert montering eller ibrugtagning
- Skader opstået som følge af skødesløshed eller manglende vedligeholdelse
- Rust: Stellet er rustbehandlet. Ved mangelfuld vedligeholdelse kan rustpletter forekomme.
- Hjul: Barnevognshjul bliver ikke afbalanceret og kan derfor godt have lidt slør. Slidte hjul skal betragtes som normal slitage.

FIN AVAROITUKSET, LASTENVAUNUT 0+ - 15 KG

TÄRKEÄÄ – Lue huolellisesti ja säilytä vastaisuuden varalle.

VAROITUS: Älä koskaan jätä lasta ilman valvontaa.

VAROITUS: Tarkasta ennen käyttöä, että kaikki lukituslaitteet on lukittu.

VAROITUS: Pidä lapsi poissa tuotteen luota, kun tuote taitetaan kasaan tai laitetaan käyttökuntoon, jotta lapsi ei loukkaannu.

VAROITUS: Älä anna lapsen leikkiä tällä tuotteella.

VAROITUS: Käytä turvalinjaita heti, kun lapsi osaa istua ilman apua (lastenvaunujen kopat, pituus on yli 800 mm)

VAROITUS: Käytä aina turvalinjaita.

VAROITUS: Tarkasta ennen käyttöä, että vaunukopan, ratasistuimen tai turvaistuimen kiinnityslaitteet on aktivoitu oikein.

VAROITUS: Tämä tuote ei sovellu työnnettäväksi juosten tai rullaluistellen.

TÄRKEITÄ TIETOJA

- Nämä lastenvaunut on tarkoitettu 2 lapselle 0 kuukauden iästä lähtien yhden lapsen maksimaalisen painon ollessa 15 kg.
- Vastasyntyneillä suositellaan käytettäväksi selkänöjan alinta asentoa / makuuasentoa.
- Vaunujen jarrun pitää aina olla päällä, kun nostat lasta vaunuihin tai pois vaunuista.
- Korin maksimikuormitus on 3 kg.
- Pullotelineen, pussien ja lokeroiden 1 kg:n maksimikuormitusta ei saa ylittää.
- Kaikkien kuljetettävien tavaroiden maksimipaino on 6 kg.
- Kaikki työntöaisaan, selkänöjan taakse ja lastenvaunujen reunoille kiinnitettävät tavarat heikentävät lastenvaunujen tukevaa asentoa.
- Lastenvaunuissa saa käyttää vain valmistajan hyväksymiä lisätarvikkeita.
- Lastenvaunujen koppa, jonka pituus on alle 800 mm (kaukalo) soveltuu lapselle, joka ei osaa istua, kääntyä eikä nousta ylös käsin ja polvien varaan. Lapsen suurin sallittu paino: 9 kg. Lisäpatjan käyttö ei ole sallittu.
- Käytä vain valmistajan tarjoamia tai suosittelemia alkuperäisiä varosia!
- Seisomalaudan käyttöä ei suositella.
- Rungon kanssa käyttävät turvaistuimet eivät korvaa kehtoa tai sänkyä. Laita lapsi kehtoon tai sänkyyn, kun hän haluaa nukkua.
- Käytä jarrua aina kuvattulla tai kuvassa esitetyllä tavalla, kun pysäköit lastenvaunut.
- Käytä haaravyötä aina yhdessä lantiovyön kanssa.
- EN1888-1:2018

HOITO JA HUOLTO

- Huomioi tekstiilimerkinnot.
- Tarkista jarrujen, pyörien, lukitusten, liitäntäosien ja vyöjärjestelmien toiminta ja saumojen kunto säännöllisesti.
- Älä koskaan altista vaunuja voimakkaalle auringonvalolle.
- Ruostumisen välttämiseksi tuote on kuivattava aina sen jälkeen, kun sitä on käytetty sateella tai lumisateella, ja pyöriin on laitettava voiteluainetta.
- Puhdista, hoida ja tarkasta tuote säännöllisesti.

TAKUU

Tarkista 30 päivän kuluessa tuotteen hankkimisesta, että toimituksesta ei puutu mitään. Reklamaatiot eivät ole mahdollisia tämän ajan jälkeen. Takuuseen eivät kuulu seuraavat:

- Kulumisjäljet (kuluminen) ja liiallisesta kuormituksesta aiheutuneet viat
- Sopimattomasta tai epäasianmukaisesta käytöstä aiheutuneet viat
- Virheellisestä asennuksesta tai käyttöönotosta aiheutuneet viat
- Huolimattomasta käsittelystä tai puutteellisesta huollosta aiheutuneet viat
- Ruoste: Runko on ruostesuojattu. Virheellinen huolto voi johtaa ruostekohtien muodostumiseen.
- Pyörät: Lastenvaunujen pyöriä ei tasapainoteta, ja ne voivat tästä syystä kulkea hiukan kierossa. Pyörien kuluminen on normaalia kulumista.

S AVARNINGAR BARNVAGN 0+ TILL 15 KG

VIKTIGT – Läs noggrant och spara för framtida bruk.

VARNING: Lämna aldrig barnet utan uppsikt.

VARNING: Se till att alla låsanordningar är spärrade innan du använder vagnen.

VARNING: För att undvika skada, se till att barnet är ur vägen när du faller ut och ihop denna produkt.

VARNING: Låt inte barnet leka med denna produkt.

VARNING: Använd sele i vagnen så snart ditt barn kan sitta utan stöd (gäller liggvagnsdel med en längd på över 800 mm).

VARNING: Använd alltid bältessystemet.

VARNING: Kontrollera att fastsättningsanordningarna för insatsen eller sittedelen är korrekt fastsatta innan vagnen tas i bruk.

VARNING: Denna produkt är inte lämplig för att springa eller åka inlines med.

VIKTIG INFORMATION

- Denna barnvagn är avsedd för 2 barn från 0 månader, med en max.vikt på vardera 15 kg.
- För användning till ryfödda rekommenderas att ryggstödet/liggdelen är i lägsta position.
- Se till att vagnen är bromsad när du lyfter i eller ur barnet.
- Maxlast för korgen uppgår till 3 kg.
- Maxlast för flaskhållare, väskor och förvaring får ej överskrida 1 kg.
- Maximala vikten för alla laster uppgår till 6 kg.
- Allt som hängs på vagnens körhandtag, ryggstöd eller sidor försämrar barnvagnens stabilitet.
- Reservdelar som inte har godkänts av tillverkaren får ej användas.
- Barnvagnsdelarna med en längd på mindre än 800 mm (liggvagnsdel) är avsedd för barn som inte kan sitta utan stöd, inte kan vända sig och inte kan resa sig. Barnets maximala vikt: 9 kg. Extra madrass får ej användas.
- Använd endast original reservdelar som tillhandahålls eller rekommenderas av tillverkaren!
- Användning av tillköpt ståbråda rekommenderas inte.
- En bilbarnstol som används tillsammans med chassit kan varken ersätta en vagna eller barnsäng. Tänk på att om barnet ska sova att lägga det i avsedd vagna eller barnsäng.
- Lämna aldrig barnvagnen obromsad, utan använd bromsen enligt föreskrift resp. bild.
- Använd alltid grenbandet tillsammans med höftbältet.
- EN1888-1:2018

SKÖTSEL OCH UNDERHÅLL

- Vänligen beakta tygets märkning och etikettering.
- Vänligen kontrollera regelbundet funktionen på bromsar, hjul, lås, fästdon, selar och sömmar.
- Produkten får ej utsättas för stark solstrålning.
- För att förhindra rostbildning skall barnvagnen torkas torrt och hjulen behandlas med lämpligt smörjmedel efter användning i regn eller snö.
- Denna produkt skall regelbundet rengöras, skötas och kontrolleras.

GARANTI OCH REKLAMATION

Vänligen kontrollera leveransomfattningen inom de närmaste 30 dagarna från inköpsdatum. Senare reklamation kan inte göras gällande. Garantin gäller inte för:

- förslitningsskador (normalt slitage) och skador på grund av otillåten belastning,
- skador på grund av olämplig eller felaktig användning,
- skador på grund av felaktig montering eller hantering,
- skador på grund av dålig skötsel eller bristfälligt underhåll.
- Rost: Chassit är rostskyddsbehandlat. Vid felaktigt underhåll finns risk för bildning av rostfläckar.
- Hjul: Barnvagnshjul balanseras inte och kan därför vara lätt ocentrerade. Slitna hjul utgör naturligtvis förslitningsskador.

N **VARSELHENVISNINGER BARNEVOGN 0+ TIL 15 KG**

VIKTIG – Les nøye og oppbevar for fremtidig bruk.

ADVARSEL: Aldri etterlat barnet uten tilsyn.

ADVARSEL: Kontroller at alle låsemekanismer er aktivert før bruk.

ADVARSEL: For å unngå personskade, sørg for å holde barnet ditt på avstand mens du slår opp og slår sammen produktet.

ADVARSEL: La ikke barnet leke med produktet.

ADVARSEL: Bruk selene så snart barnet kan sitte selv (ved barnevogntilbehør med en lengde på mer enn 800 mm).

ADVARSEL: Bruk alltid sikringsseleene

ADVARSEL: Kontroller før hver bruk at låsemekanismene for barnevognbagen eller bilsetet virker som de skal.

ADVARSEL: Dette produktet egner seg ikke for løping eller bruk med rulleskøyter.

VIKTIGE INFORMASJONER

- Denne barnevognen er egnet for 2 barn fra 0 måneder inntil en maksimal vekt på 15 kg hver.
- For bruk til nyfødte anbefales nederste posisjon til rygglenet/liggeposisjonen.
- Stoppebremsen må brukes når barnet settes inn og tas ut.
- Maksimal last for kurven er på 3 kg.
- Maksimal last for flaskeholder, vesker og oppbevaringsrom får ikke overskride 1 kg.
- Maksimal vekt for all last er på 6 kg.
- All last som henges på håndtaket og på baksiden av rygglenet og på sidene av barnevognen påvirker stabiliteten til barnevognen.
- Tilbehør som ikke er godkjent av produsenten får ikke brukes.
- Barnevogntilbehør med en lengde på mindre enn 800 mm (baby-kar) er egnet for et barn som ikke kan sitte alene, ikke kan snu seg og ikke kan reise seg på hender og knær. Maksimal vekt til barnet: 9 kg. En ekstra madrass er ikke tillatt.
- Bruk kun originale reservedeler som tilbys eller anbefales av produsenten!
- Bruk av en senere kjøpt plattform anbefales ikke.
- Bilseter, som brukes i forbindelse med et chassis, erstatter ikke en krybbe eller en barneseng. Dersom barnet ditt skal sove, så skal det legges i en egnet vugge eller en egnet seng.
- Bruk alltid stoppebremsen som beskrevet eller vist på bildet når du parkerer barnevognen.
- Bruk alltid beltet i skrittet i forbindelse med bekenbeltet.
- EN1888-1:2018

PLEIE OG VEDLIKEHOLD

- Vær vennligst obs på stoffmarkeringen.
- Kontroller vennligst funksjonen til bremses, hjul, låser, forbindelseselementer, beltesystemer og sømmer regelmessig.
- Ikke utsett produktet for sterkt sollys.
- For å unngå rust må produktet tørke og hjulene smøres med smøremidler etter bruk i regn eller snø.
- Dette produktet må rengjøres, pleies og kontrolleres regelmessig.

GARANTI

Kontroller vennligst innholdet i leveringen innen 30 dager etter kjøpsdato, en senere reklamasjon er utelukket.

Ingen garantis gis ved:

- Tegn på bruk (slitasje) og skader pga for høy belastning
- Skader pga. uegnet eller uriktig bruk
- Skader pga. feil montering eller idriftsettelse
- Skader pga. uaktsom håndtering eller manglende vedlikehold
- Rust: Rammene er rustbehandlet. Ved feil vedlikehold kan det oppstå steder med rust.
- Hjul: Barnevognhjul utbalanseres ikke og kan dermed ha en lett retthet. Slitte hjul er naturlige tegn på slitasje.

GR Προειδοποιητικές υποδείξεις για παιδικά καροτσάκια από 0+ έως 15 χγρ.

ΣΗΜΑΝΤΙΚΟ - ΔΙΑΒΑΤΕ ΠΡΟΣΕΚΤΙΚΑ ΤΙΣ ΟΔΗΓΙΕΣ ΚΑΙ ΦΥΛΑΞΤΕ ΤΕΣ ΓΙΑΤΙ ΜΠΟΡΕΙ ΝΑ ΤΙΣ ΧΡΕΙΑΣΤΕΙΤΕ ΣΤΟ ΜΕΛΛΟΝ!

ΠΡΟΕΙΔΟΠΟΙΗΣΗ: Μην αφήνετε ποτέ το παιδί σας χωρίς επίτηρηση.

ΠΡΟΕΙΔΟΠΟΙΗΣΗ: Βεβαιωθείτε ότι έχουν ενεργοποιηθεί όλες οι διατάξεις ασφάλισης πριν από τη χρήση.

ΠΡΟΕΙΔΟΠΟΙΗΣΗ: Για την αποφυγή τραυματισμών, απομακρύνετε το παιδί σας κατά το δίπλωμα και το ξεδίπλωμα του προϊόντος αυτού.

ΠΡΟΕΙΔΟΠΟΙΗΣΗ: Μην αφήνετε το παιδί σας να παίζει με το προϊόν αυτό.

ΠΡΟΕΙΔΟΠΟΙΗΣΗ: Όταν το παιδί είναι σε θέση να κάθεται όρθια μόνο του, πρέπει να χρησιμοποιείτε ζώνη ασφαλείας (σε καροτσάκια με πορτ μπεμπέ μήκους άνω των 800 χιλ.).

ΠΡΟΕΙΔΟΠΟΙΗΣΗ: Χρησιμοποιείτε πάντα το σύστημα πρόσδεσης.

ΠΡΟΕΙΔΟΠΟΙΗΣΗ: Βεβαιωθείτε ότι οι διατάξεις σύνδεσης του καροτσιού ή του καθίσματος ή του καθίσματος αυτοκινήτου έχουν τοποθετηθεί σωστά πριν από τη χρήση.

ΠΡΟΕΙΔΟΠΟΙΗΣΗ: Μην χρησιμοποιείτε το προϊόν αυτό όταν κάνετε τζόκινγκ.

Σημαντικές πληροφορίες

- Το παρόν καροτσάκι ενδείκνυται για 2 παιδιά από 0 μηνών, μέγιστου βάρους το κάθε ένα 15 κιλών.
- Για τη χρήση για νεογνά συνιστούμε την κατώτατη θέση της πλάτης του καθίσματος / οριζόντια θέση.
- Κατά την τοποθέτηση του παιδιού στο καροτσάκι και το βγάλισμό του πρέπει να είναι ενεργοποιημένο το φρένο.
- Το μέγιστο φορτίο για το καλάθι ανέρχεται σε 3 χγρ.
- Το μέγιστο φορτίο για την υποδοχή φιάλης, τις τσάντες και τις θήκες δεν πρέπει να υπερβαίνει το 1 χγρ.
- Το μέγιστο επιτρεπόμενο βάρος όλων των φορτίων ανέρχεται σε 6 χγρ.
- Όλα τα φορτία που τοποθετούνται στη λαβή, στο οπίσθιο μέρος της πλάτης του καθίσματος και στις πλευρές του καροτσιού επηρεάζουν την ευστάθεια του καροτσιού.
- Δεν επιτρέπεται η χρήση εξαρτημάτων και αξεσουάρ που δεν είναι εγκεκριμένα από τον κατασκευαστή.
- Ένα καλάθι μήκους λιγότερο από 800 χιλ. (πορτ μπεμπέ) είναι κατάλληλο για μωρό που δεν μπορεί να κάθεται όρθια, να γυρίσει ή να σηκωθεί στα χέρια και στα γόνατά του. Ανώτατο βάρος του μωρού: 9 χγρ. Δεν επιτρέπεται η τοποθέτηση πρόσθετου στρώματος.
- Να χρησιμοποιείτε αποκλειστικά γνήσια ανταλλακτικά που προσφέρονται ή συνιστώνται από τον κατασκευαστή!
- Δεν συνιστούμε τη χρήση συμπληρωματικής πλατφόρμας.
- Παιδικά καθίσματα αυτοκινήτου που χρησιμοποιούνται σε συνδυασμό με ένα σασί δεν αντικαθιστούν ούτε κούνια ούτε παιδικό κρεβάτι. Όταν το παιδί σας χρειάζεται ύπνο, πρέπει να το ξαπλώσετε σε κατάλληλη κούνια ή σε κατάλληλο κρεβάτι.
- Να χρησιμοποιείτε πάντα το φρένο σύμφωνα με την περιγραφή ή/και την απεικόνιση, όταν θέλετε να τοποθετήσετε το καροτσάκι κάπου.
- Να χρησιμοποιείτε τη ζώνη ανάμεσα στα πόδια πάντα σε συνδυασμό με τη ζώνη υπογαστρίου.
- EN1888-1:2018

Περιποίηση και συντήρηση

- Να λάβετε υπόψη την επισήμανση του υφάσματος.
- Να ελέγχετε τακτικά τη λειτουργία των φρένων, των τροχών, των ασφαλειών, των συνδετικών στοιχείων, των συστημάτων ζωνών και των ραφών.
- Μην εκθέτετε το προϊόν σε έντονη ακτινοβολία του ηλίου.
- Για να αποφεύγετε σκουριά, πρέπει να στεγνώσετε το προϊόν μετά τη χρήση σε βροχή ή χιόνι και να λιπάνετε τους τροχούς με κατάλληλο λιπαντικό μέσο.
- Φροντίστε για τακτικό καθαίρισμα, συντήρηση και έλεγχο του προϊόντος.

Εγγύηση

Παρακαλούμε ελέγξτε την πληρότητα του περιεχομένου της συσκευασίας εντός 30 ημερών από την ημερομηνία αγοράς. Μεταγενέστερες αξιώσεις αποκλείονται. Δεν αναλαμβάνουμε καμία εγγύηση σε περίπτωση:

- ζημιών από φθορά (τριβή) και από υπερβολική καταπόνηση
- ζημιών από ακατάλληλη ή εσφαλμένη χρήση
- ζημιών από εσφαλμένη συναρμολόγηση ή θέση σε λειτουργία
- ζημιών από απρόσεκτη μεταχείριση ή ελλιπή συντήρηση
- Σκουριά: Ο σκελετός είναι προστατευμένος από σκουριά. Σε περίπτωση ελλιπούς συντήρησης μπορούν να παρουσιαστούν παρ' όλα αυτά σημεία σκουριάς.
- Τροχοί: Οι τροχοί των παιδικών καροτσιών δεν είναι ζυγοσταθμισμένοι και επομένως μπορούν να παρουσιάσουν ελαφριές ανισοσταθμίσεις. Φθαρμένοι τροχοί θεωρούνται ως φυσική φθορά.

RUS ПРЕДУПРЕДИТЕЛЬНЫЕ УКАЗАНИЯ ДЕТСКАЯ КОЛЯСКА 0+ ДО 15 КГ

ВАЖНО – Внимательно прочитайте и храните для дальнейшего использования!

ПРЕДУПРЕЖДЕНИЕ: Никогда не оставляйте ребенка без присмотра.

ПРЕДУПРЕЖДЕНИЕ. Перед использованием убедитесь, чтобы все блокирующие устройства / защелки были закрыты.

ПРЕДУПРЕЖДЕНИЕ. Во избежание травм убедитесь, чтобы во время раскладывания и складывания коляски ребенок находился вне зоны досягаемости.

ПРЕДУПРЕЖДЕНИЕ. Не позволяйте ребенку играть с этим продуктом.

ПРЕДУПРЕЖДЕНИЕ: После того, как ребенок научится самостоятельно сидеть, пользуйтесь ремнем безопасности (при съемной части детской коляски длиной более 800 мм)

ПРЕДУПРЕЖДЕНИЕ: Всегда используйте удерживающую систему.

ПРЕДУПРЕЖДЕНИЕ. Перед использованием убедитесь, чтобы съемная часть детской коляски, блок сидения или детское автомобильное кресло должным образом вошли в канавку фиксатора и были защелкнуты.

ПРЕДУПРЕЖДЕНИЕ. Этот продукт не годится для использования во время бега или катания на скейтах.

ВАЖНАЯ ИНФОРМАЦИЯ

- Эта коляска предназначена для 2 детей от 0 месяцев и достижения каждым ребёнком веса в 15 кг.
- При использовании для новорожденных рекомендуется самое низкое положение спинки / положение лежа.
- При складывании и выкладывании ребенка должен быть включен стояночный тормоз.
- Максимальный вес груза для корзины составляет 3 кг.
- Максимальный вес для держателей бутылок, сумок и отсеков для хранения прочего багажа не должен превышать 1 кг.
- Максимальный вес всех загружаемых грузов составляет 6 кг.
- Все грузы, размещенные на ручке-толкателе, а также на обратной стороне спинки и по бокам детской коляски, влияют на устойчивость коляски.
- Принадлежности, не имеющие допуска производителя, использовать не разрешается.
- Съемная часть детской коляски длиной менее 800 мм (корзина для младенца) предназначена для ребенка, который еще не умеет самостоятельно сидеть, поворачиваться на бок и вставать на четвереньки. Максимальный вес ребенка: 9 кг. Дополнительный матрас не допускается.
- Используйте только оригинальные запасные части, предлагаемые или рекомендуемые производителем!
- Используйте дополнительное приобретенной платформы не рекомендуется.
- Детские автомобильные кресла, используемые в сочетании с ходовой частью, не заменяют ни колыбель, ни детскую кроватку. Если Ваш ребенок нуждается во сне, его следует поместить для этого в подходящую колыбель или кроватку.
- Всегда используйте стояночный тормоз при парковке коляски, как это описано или изображено на рисунке.
- Используйте промежностной ремень всегда в сочетании с поясным ремнем безопасности.
- EN1888-1:2018

УХОД И ОБСЛУЖИВАНИЕ

- Просьба обращать внимание на текстильную маркировку.
- Просьба регулярно проверять функциональность тормозов, колес, блокирующих устройств / защелок, крепежных элементов, ременных систем и швов.
- Не подвергайте изделие воздействию сильного солнечного света.
- Во избежание ржавчины после использования под дождем или при снегопаде изделие следует высушить и смазать колеса смазочным средством.
- Регулярно проводите чистку, уход и контроль этого изделия.

ГАРАНТИЯ

- Просьба проверить объем поставки в течение последующих 30 дней после покупки, более поздняя рекламация исключается. Гарантия не принимается при:
- признаках изнашивания (износа) и повреждениях из-за чрезмерного использования
- повреждениях вследствие ненадлежащего или неправильного использования
- повреждениях вследствие неправильного монтажа или ввода в эксплуатацию
- повреждениях вследствие небрежного обращения или отсутствия обслуживания
- Ржавчина: Рама подвергалась антикоррозионной обработке. В случае неправильного обслуживания могут возникнуть пятна ржавчины.
- Колеса: Балансировка колес детской коляски не проводилась. Поэтому они могут быть слегка деформированы. Изношенные при езде колеса являются естественными признаками износа.

RO **INDICAȚII DE AVERTIZARE 0+ PÂNĂ LA 15 KG**

IMPORTANT – CITIȚI CU ATENȚIE ȘI PĂSTRAȚI ACEST DOCUMENT PENTRU CONSULTARE ULTERIOARĂ!

AVERTIZARE: Nu lăsați niciodată copilul nesupravegheat.

AVERTIZARE: Asigurați-vă că toate dispozitivele de blocare sunt închise înainte de a utiliza produsul.

AVERTIZARE: Pentru a evita rănirea copilului, asigurați-vă că acesta este la distanță atunci când pliați și depliați acest produs.

AVERTIZARE: Nu lăsați copilul să se joace cu acest produs.

AVERTIZARE: Utilizați centurile de siguranță de îndată ce copilul dvs. poate sta în șezut fără ajutor (la dispozitivele atașabile ale căruciorului pentru copil cu o lungime de peste 800mm).

AVERTIZARE: Utilizați întotdeauna sistemul de prindere.

AVERTIZARE: Înainte de utilizare verificați dacă dispozitivele de fixare de la landou, scaunul căruciorului sau scaunul auto sunt cuplate în mod corespunzător.

AVERTIZARE: Acest produs nu este recomandat a fi utilizat în timp ce alergați sau vă plimbați pe role.

INFORMAȚII IMPORTANTE

- Acest cărucior pentru copii este conceput pentru 2 copii începând de la 0 luni, cu o greutate maximă de câte 15 kg.
- Pentru utilizarea la nou-născuți, se recomandă poziția inferioară a spătarului/poziția întins.
- Când așezați și ridicați copilul din cărucior, frâna de imobilizare trebuie să fie trasă.
- Greutatea maximă de încărcare a coșului este de 3 kg.
- Greutatea maximă de încărcare a suportului pentru sticlă, a buzunarelor și a compartimentelor de depozitare nu va depăși 1 kg.
- Greutatea maximă admisă a tuturor sarcinilor este de 6 kg.
- Toate sarcinile transportate pe mâner, pe partea din spate a spătarului și pe părțile laterale ale căruciorului afectează negativ stabilitatea căruciorului.
- Este interzisă utilizarea accesoriilor neomologate de producător.
- Un dispozitiv atașabil al căruciorului pentru copil cu o lungime mai mică de 800mm (scoică de bebeluș) este adecvat pentru un copil care nu poate să șadă singur, nu poate să se întoarcă și să se ridice pe mâini și genunchi. Greutatea maximă a copilului: 9 kg. Este interzisă o saltea suplimentară.
- Utilizați exclusiv piese de schimb originale, oferte sau recomandate de către producător!
- Nu este recomandată utilizarea unei platforme achiziționate suplimentar.
- Scaunele auto pentru copii utilizate în combinație cu un șasiu nu înlocuiesc un pătuț balansoar și nici un pătuț pentru copil. Când copilul dumneavoastră trebuie să doarmă, trebuie culcat într-un pătuț balansoar sau într-un pătuț corespunzător.
- Utilizați întotdeauna frâna de mână conform descrierii, respectiv imaginii, când montați căruciorul pentru copil.
- Utilizați întotdeauna centura pentru coapse în combinație cu centura abdominală.
- EN1888-1:2018

CURĂȚAREA ȘI ÎNTREȚINEREA

- Vă rugăm să respectați marcasele de pe materialul textil.
- Vă rugăm să verificați regulat funcționarea frânelor, roților, blocajelor, elementelor de legătură, sistemelor de centuri și cusăturilor.
- Nu expuneți niciodată produsul razelor puternice ale soarelui.
- Pentru a preveni rugină, produsul trebuie uscat după fiecare utilizare pe ploaie sau zăpadă și roțile acestuia trebuie întreținute cu lubrifianți.
- Curățați, îngrijiți și verificați acest produs în mod regulat.

GARANȚIE

Vă rugăm să verificați conținutul pachetului în termen de 30 de zile de la data cumpărării, o reclamație ulterioară fiind exclusă. Nu se acordă garanție pentru:

- Uzură și pagube în urma solicitării excesive
- Pagube în urma utilizării necorespunzătoare sau incorecte
- Pagube în urma montajului incorect sau a punerii în funcțiune incorecte
- Pagube în urma manipulării neglijente sau a lipsei reviziei
- Rugină: Scheletul este tratat pentru protecția la rugină. În cazul reviziei greșite, pot apărea puncte de rugină.
- Roți: Roțile căruciorului pentru copil nu sunt echilibrate și, de aceea, pot prezenta o ușoară bătaie radială. Roțile uzate sunt apariții naturale ale uzurii.

ПРЕДУПРЕДИТЕЛНИ УКАЗАНИЯ ДЕТСКА КОЛИЧКА 0+ ДО 15 КГ

ВАЖНО! ПРОЧЕТЕТЕ ВНИМАТЕЛНО И ЗАПАЗЕТЕ ЗА БЪДЕЩИ СПРАВКИ.

ПРЕДУПРЕЖДЕНИЕ: Никога не оставяйте детето без надзор.

ПРЕДУПРЕЖДЕНИЕ: Уверете се, че всички устройства за заключване са активирани преди използване.

ПРЕДУПРЕЖДЕНИЕ: За да избегнете нараняване, уверете се, че детето е на безопасно разстояние, преди да разгънете или сгънете този продукт.

ПРЕДУПРЕЖДЕНИЕ: Не оставяйте детето да играе с този продукт.

ПРЕДУПРЕЖДЕНИЕ: Да се използва обезопасителен колан, след като детето започне да сяда без чужда помощ (при надставка за детска количка с дължина повече от 800 мм).

ПРЕДУПРЕЖДЕНИЕ: Винаги използвайте системата за задържане.

ПРЕДУПРЕЖДЕНИЕ: Преди употреба да се провери дали са правилно задействани приспособленията за закрепване на кошчето за бебешката количка, на седалката или на автомобилното детско столче.

ПРЕДУПРЕЖДЕНИЕ: Този продукт не е подходящ за тичане или пързалане.

ВАЖНИ ИНФОРМАЦИИ

- Тази детска количка е подходяща за 2 деца на възраст над 0 месеца, с максимално тегло 15 кг на всяко дете.
- При употребата при новородени се препоръчва най-долната позиция на облегалката/лежаща позиция.
- При поставяне и изваждане на детето трябва да пуснете спирачката за фиксиране.
- Максималното товарно тегло за кошницата е 3 кг.
- Максималното товарно тегло за държача на бутилка, на чанти и на подразделенията за багаж не трябва да надвишава 1 кг.
- Максималното товарно тегло на всички тежести възлиза на 6 кг.
- Всички прикрепени на дръжката за блъскане, на задната страна на облегалката и от страни на детската количка товари намаляват стабилността на детската количка.
- Принадлежности, които не са допуснати от производителя, не трябва да се използват.
- Надставка за детска количка с дължина по-малко от 800 мм (бебешка ванна) е предназначена за дете, което на може да седи самостоятелно, не се обръща и не може със собствени сили да се повдигне на ръце и колена. Максимално тегло на детето: 9 кг. Не се позволява допълнителен матрак.
- Използвайте само оригинални резервни части, които се предлагат или препоръчват от производителя!
- Употребата на една допълнително закупена платформа не се препоръчва.
- Детски автомобилни столчета, които се използват в комбинация с ходова част, не заменят нито люлката нито детското легло. Ако на Вашето дете му е необходим сън, трябва да го сложите да спи в една подходяща люлка или легло.
- Винаги използвайте спирачката за фиксиране както е описано съответно изобразено, когато паркирате детската количка.
- Използвайте средния колан винаги в комбинация с тазовия колан.
- EN1888-1:2018

ПОДДРЪЖКА И ТЕХНИЧЕСКО ОБСЛУЖВАНЕ

- Моля обърнете внимание на текстилното обозначение.
- Проверявайте редовно изправността на спирачките, колелата, приспособленията за фиксиране, съединителните елементи, системите за предпазните колани и шевовите.
- Не излагайте продукта на силно слънчево облъчване.
- За да предотвратите ръжда, трябва след използването на продукта при дъжд или сняг да се подсуши и колелата да се смажат.
- Почистявайте, поддържайте и контролирайте редовно този продукт.

ГАРАНЦИЯ

Моля проверете размера на доставката в срок от следващите 30 дни след датата на закупуване, една по-късна рекламация е невъзможна. Не се поема гаранция

- Изхабяване (износване) и повреда чрез прекомерно натоварване
- Щети чрез неподходяща и неправилна употреба
- Щети чрез погрешен монтаж или неправилно пускане в употреба
- Щети чрез неакуратно отношение или липсващо техническо обслужване
- Ръжда: Носещата конструкция е третирана срещу ръжда. При погрешно техническо обслужване могат да се появят ръждиви места.
- Колела: Колелата на детски колички не се балансират и могат поради тази причина да са леко деформирани. Износени колела са нормално явление на амортизация.

BIH UPOZORENJA ZA DJEČJA KOLICA 0+ DO 15 KG

VAŽNO – Pročitajte pažljivo i sačuvajte za kasnije podsjećanje!

UPOZORENJE: Nikada ne ostavljajte dijete bez nadzora.

UPOZORENJE: Prije upotrebe se uvjerite da su sve blokade zatvorene.

UPOZORENJE: Uvjerite se da prilikom sklapanja i rasklapanja kolica dijete bude na bezbjednoj udaljenosti, kako bi se izbjegle povrede.

UPOZORENJE: Ne dozvolite nikada djetetu da se igra ovim proizvodom.

UPOZORENJE: Koristite sigurnosni kaiš, čim dijete može samostalno da sedi (kod sjedišta čija je dužina veća od 800mm)

UPOZORENJE: Uvijek koristite sistem za osiguranje u sjedećem položaju.

UPOZORENJE: Prije upotrebe provjerite da li je sedište ili jedinica za sjedenje ili dječje auto sjedište pravilno naleglo.

UPOZORENJE: Ovaj proizvod nije namijenjen za džogiranje ili vožnju skejtom.

VAŽNE INFORMACIJE

- Ova dječja kolica su prikladna za 2 (dvoje) djece od 0 mjeseca do maksimalne težine od 15 kg.
- Kod korištenja za prevoz novorođenčadi, preporučujemo krajnji donji položaj naslona za leđa/ležeći položaj.
- Kod stavljanja djece u kolica ili uzimanja iz kolica, mora se aktivirati kočnica.
- Maksimalna težina stvari u korpi iznosi 3 kg.
- Maksimalna težina tereta u držaču bočice, džepovima i pretincima za odlaganje ne smij biti veća od 1 kg.
- Ukupna maksimalna težina tereta iznosi 6 kg.
- Svi tereti koji se stave na klizač i na zadnju stranu naslona za leđa i sa strane, utiču na stabilnost kolica.
- Dijelovi pribora koje proizvođač nije odobrio, ne smiju se koristiti.
- Ležaljka za kolica, čija je dužina veća od 800mm (ležaljka), namijenjena je za dijete koje ne sjedi samostalno i koje ne može da se okreće i da se podigne odupiranjem ruku i koljena. Maksimalna težina djeteta: 9 kg. Nije dozvoljen dodatan madrac.
- Koristiti isključivo originalne rezervne dijelove, koje nudi ili preporučuje proizvođač!
- Ne preporučuje se korištenje posebno kupljene platforme.
- Dječja auto sjedišta koja se koriste u kombinaciji sa postoljem, nisu zamjena za kolijevku niti za dječji krevetac. Ako je Vašem djetetu potreban san, trebate ga staviti u odgovarajuću kolijevku ili krevetac.
- Kočnicu koristite uvijek na opisan odn. prikazan način kada zaustavljate kolica.
- Međunožni kaiš koristite uvijek u kombinaciji sa kaišem oko pojasa.
- EN1888-1:2018

NJEGA I ODRŽAVANJE

- Obratite pažnju na oznake tekstila.
- Redovno provjeravajte funkciju kočnica, točkova, uređaja za blokiranje, spojnih elemenata, kaiševa i šavova.
- Ne izlažite nikada proizvod jačem suncu.
- Da biste izbjegli nastanak korozije, proizvod mora poslije upotrebe po kiši ili snijegu da se osuši, a točkovi da se podmažu.
- Redovno čistite, negujte i kontrolišite ovaj proizvod.

GARANCIJA

U periodu od 30 dana od datum kupovine provjerite obim isporuke. Isključena je kasnija reklamacija. Garancija se ne daje:

- za istrošenost (pohabanost) i štete usljed pretjeranog naprezanja.
- za štete nastale neadekvatnom ili nenamjenskom upotrebom.
- za štete nastale pogrešnom montažom ili puštanjem u rad.
- za štete usljed nemarnog postupanja ili manjkavog održavanja.
- Korozija: postolje je zaštićeno od korozije. U slučaju pogrešnog održavanja, može se pojaviti mjestimična korozija.
- Točkovi: točkovi za dječja kolica nisu balansirani i zbog toga se može javiti blaga deformacija. Istrošeni točkovi su normalna pojava, kao rezultat habanja.

GEO გაფრთხილება: საბავშვო ეტლი 0-დან+ 15 კგ.-მდე

მნიშვნელოვანია! ყურადღებით წაიკითხეთ ინსტრუქცია და ხელახალი საჭიროებისთვის შეინახეთ.

გაფრთხილება: არასოდეს დატოვოთ ბავშვი უყურადღებოდ.

გაფრთხილება: გამოყენებამდე კიდევ ერთხელ შეამოწმეთ, არის თუ არა ყველა ჩასაკეტი მყარად დაფიქსირებული.

გაფრთხილება: გაარიდეთ ბავშვი ეტლის გახსნა- დაკეცვას უნებლიეთ სხეულის დაზიანების თავიდან ასარიდებლად.

გაფრთხილება: არ მისცეთ ბავშვს ამ პროდუქტით თამაშის უფლება.

გაფრთხილება: გამოიყენეთ უსაფრთხოების ღვედი, როგორც კი ბავშვი დამოუკიდებლად ჯდომას შეძლებს (თუ ეტლის კორპუსზე დასადგამი ბავშვის ჩასაწოლი კალათა 800 მმ.-ზე მეტი სიგრძისაა)

გაფრთხილება: გამოიყენეთ ყოველთვის დამცავი ღვედეები.

გაფრთხილება: შეამოწმეთ მოხმარებამდე, არის თუ არა ბავშვის ჩასაწოლი კალათა, მანქანის საბავშვო სავარძელი ან სასეირნო ჩასაჯდომი ეტლის კორპუსზე სწორად დაფიქსირებული.

გაფრთხილება: ეს პროდუქტი არ არის გათვალისწინებული სირბილის და გორგოლაკებზე სიარულის დროს.

მნიშვნელოვანი ინფორმაცია

- ეს საბავშვო ეტლი გათვალისწინებულია თითოეულ მხარეს 15 კგ.-მდე წონის 2 ბავშვისთვის 0 თვის ასაკიდან.
- ახალშობილისთვის რეკომენდირებულია საზურგის ბოლომდე გადაწეულიწოლითი პოზიცია.
- ბავშვის ჩასმა- ამოყვანის დროს ეტლის მუხრუჭი ჩაკეტილ მდგომარეობაში უნდა იყოს.
- ეტლის, ნივთების ჩასალაგებელი კალათის წონის ამტანობა მაქსიმუმ 3 კგ. შეადგენს.
- ბოთლის სამაგრის, ჩანთის და სხვა დამატებითი ნივთების მაქსიმალური ტევადობა, 1 კგ. არ უნდა აღემატებოდეს.
- ტვირთის მაქსიმალური წონა 6 კგ. არ უნდა აღემატებოდეს.
- ეტლის სახელურზე, საზურგის უკან, ან ეტლის გვერდებზე ნივთების დაკიდება ქნის ეტლის გადაყრავების საშიშროებას.
- ყოველი დამატებითი აღჭურვილობა, რომელიც პროდუქტის მწარმოებლისგან ნებადართული არ არის, ამ შეიძლება გამოყენებულ იქნას.
- ეტლზე დასადგმელი ბავშვის საწოლი კალათა, რომლის სიგრძე 800მმ-დეა, გათვალისწინებულია ბავშვებისთვის, რომლებსაც ჯერ კიდევ დამოუკიდებლად ჯდობა, აქეთ იქით გადატრიალება, ხელებზე და მუხლებზე დაყრდნობით მალა აწევა არ შეუძლიათ. ბავშვის მაქსიმალური წონა 9კგ. არ უნდა აღემატებოდეს. დამატებითი მატრასის გამოყენება დაუშვებელია.
- ეტლის ნაწილების გამოსაცვლელად გამოიყენეთ მხოლოდ პროდუქტის მწარმოებლის მიერ შემოთავაზებული ორიგინალი ნაწილები.
- ცალკე ნაყიდი ულთაფორმის გამოყენებას არ გირჩევთ.
- მანქანის საბავშვო სავარძელი არ არის ბავშვის საწოლის ან სარწევლას შემცვლელი. თუ ბავშვს ძილი მოუნდა, მამინ გაჩერეთ ნამდვილ საწოლში ჩააწვინეთ.
- როდესაც საბავშვო ეტლი გაჩერებულ მდგომარეობაშია, გამოიყენეთ ყოველთვის ეტლის სამუხრუჭე მექანიზმი აღწერლობის მიხედვით (იხ.სურათი).
- გამოიყენეთ ერთდროულად, როგორც წელის, აგრეთვე ბეჭების დამფიქსირებელი ღვედი.
- ევროპული სტანდარტის ნორმა: 1888-1:2018

მოვლა და ტექნიკური გადამოწმება

- გთხოვთ დააკვირდეთ ქსოვილის დასასიათებას.
- გთხოვთ გადამოწმეთ, არის თუ არა მუხრუჭი, ბორბლები, ჩასაკეტი, გადაბმის ელემენტები, ქამრის სისტემა და ნაკერები მწყობრში.
- მთარიდეთ ეს პროდუქტი ძლიერ მზის სხივებს.
- დაფარავის თავიდან ასაცილებლად, ეტლი წვიმიან და თოვლიან ამინდში გამოყენების შემდეგ, შეამშრალეთ და დამცავი უბით წაუსვით.
- ხშირად გაწმინდეთ, გაასუფთავეთ და გადამოწმეთ პროდუქტი.

მოვლა და ტექნიკური გადამოწმება

- გთხოვთ, ყოველიდან 30 დღის განმავლობაში ყურადღებით გადამოწმეთ პროდუქტი სრულყოფილია თუ არა. ამ ვადის გასვლის შემდეგ პროდუქტი უკან არ მიიღება. გარანტია არ ვრცელდება, თუ
- პროდუქტი გაცვეთილია და აღნიშნულ დაზიანების კვალი
- პროდუქტი გამოყენებულია არა დანიშნულებისამებრ
- ზარალი გამოწვეულია არასწორი დამონტაჟებით და ისე ხმარებაში გამოყენებით
- ზარალი გამოწვეულია მოუვლელობის და ტექნიკური გაუმართაობის გამო
- პროდუქტი დაზარალებულია: ეტლის კორპუსი დამოუკიდებელია ჟანგდამცავით. მოუხედავად ამისა, სათანადო ტექნიკური გადამოწმების და მოვლის გარეშე, შესაძლებელია პროდუქტს ჟანგი გაუჩნდეს.
- ბორბლები გაცვეთილია. საბავშვო ეტლის ბორბლები ბალანსირებული არ არის, ამიტომ მათ შეიძლება მსუბუქად ახათანაბარი მოძრაობა ეტკობოდეს.

МК ПРЕДУПРЕДУВАЧКИ НАПОМЕНИ – ДЕТСКА КОЛИЧКА 0+ ДО 15 КГ

ВАЖНО – Да се прочита внимателно и да се зачува за подоцнежното прелистување!

ВНИМАНИЕ: Децата да не се оставаат без надзор.

ВНИМАНИЕ: Осигурајте се пред употребата дека сите брави се заклучени.

ВНИМАНИЕ: Осигурајте се дека детето при расклопувањето и склопувањето на количката се наоѓа на оддалеченост, со цел да се избегнат повреди.

ВНИМАНИЕ: Не му дозволувајте на детето да си игра со овој производ.

ВНИМАНИЕ: Користете сигурносен појас кога детето ќе научи само да седи (кај корпа за количка со должина поголема од 800 мм)

ВНИМАНИЕ: Секогаш да се користи системот за наслонување.

ВНИМАНИЕ: Да се провери дали корпата, седлото или детското седиште за автомобил пред употребата се соодветно прицврстени.

ВНИМАНИЕ: Овој производ не е наменет за џогирање или возење скејтборд.

ВАЖНИ ИНФОРМАЦИИ

- Оваа детска количка е наменета за 2 деца од 0 месеци па сè до максимална ежина од по 15 кг.
- За новороденчиња се препорачува најдолната позиција на наслонот/лежечката позиција.
- При седнување или вадење на децата мора да се активира кочницата за паркирање.
- Максималната дозволена тежина на корпата изнесува 3 кг.
- Максималната дозволена тежина за држачи за шишенца, торби и резервни прегради не треба да надмине 1 кг.
- Максималната тежина на оптоварување на сите товари изнесува 6 кг.
- Сиот товар ставен на рачката за буткање, на задната страна од наслонот или странично на количката може да ја поремети стабилноста на детската количка.
- Приборот што не е дозволен од страна на производителот, не смее да се користи.
- Корпата за количка со должина помала од 800 мм (мини-корпа) е наменета за бебе што не може самостојно да седи, да се врти или да се исправи на раце или на колена. Максимална тежина на дете: 9 кг. Не е дозволено поставување на дополнителен душек.
- Користете исклучиво само оригинални резервни делови, кои што ги нуди или препорачува производителот!
- Не се препорачување користење на дополнително купена платформа.
- Детските седишта за автомобил што се користат заедно со соодветен рам, не се замена за колепка или за детско креветче. Доколку на Вашето дете му е потребен сон, тогаш треба да го ставите во соодветна колепка или креветче.
- Користете ја кочницата за паркирање како што е опишано односно како што е прикажано на сликата, кога сакате да ја запрете количката.
- Раменскиот појас треба да се користи во комбинација со појасот за половината.
- EN1888-1:2018

НЕГА И ОДРЖУВАЊЕ

- Ве молиме да внимавате на текстилната ознака.
- Ве молиме редовно да ја контролирате функционалноста на кочниците, тркалата, бравите, сврзните елементи, ременските системи и шавовите.
- Производот да не се изложува на силно сончево зрачење.
- За да се спречи рѓа, производот по неговото користење на дожд или снег треба да се исуши, а тркалата треба да се одржуваат со средство за подмачкување.
- Производот треба редовно да се чисти, негува и контролира.

ГАРАНЦИЈА

Ве молиме да го проверите обемот на испораката во следните 30 дена по купувањето, секоја подоцнежна рекламација е исклучена. Не преземаме гаранција за

- Амортизација (абење) и оштетување од прекумерно користење
- Штети настанати како последица на несоодветна или неприкадна употреба
- Штети настанати како последица на неправилна монтажа или ставање во погон
- Штети настанати како последица на небрежно ракување или немарно одржување
- Рѓа: Рамот на количката е третиран за заштита од рѓа. Во случај на немарно одржување, на одредени места може да се појави рѓа.
- Тркала: Тркалата на детската количка не се центрираат и оттука може да дојде до благ деформитет на истите. Истрошените гуми претставуваат природна амортизација (абење).

TR 0+ İLA 15 KG BEBEK ARABALARI İÇİN UYARICI BİLGİLER

ÖNEMLİ – Dikkatli bir şekilde okuyun ve ileride başvurmak üzere saklayın.

UYARI: Asla çocuğunuzu gözetimsiz bırakmayın.

UYARI: Kullanmadan önce tüm kilitleme mekanizmalarının bağlı olduğundan emin olun.

UYARI: Yaralanmayı önlemek için bu ürünü açarken ve katlarken çocuğunuzun uzakta olduğundan emin olun.

UYARI: Çocuğunuzun bu ürünle oynamasına izin vermeyin.

UYARI: Çocuğunuz yardım almadan oturana kadar emniyet kemeri kullanın (800 mm üzerinde uzunluğa sahip portbebe için).

UYARI: Daima emniyet kemeri sistemini kullanın.

UYARI: Her kullanımdan önce port-bebe veya oturma ünitesi veya oto güvenli koltuğu donatılarının doğru şekilde bağlı olduğunu kontrol edin.

UYARI: Bu ürün koşu veya paten için uygun değildir.

ÖNEMLİ BİLGİLER

- Bu çocuk arabası 2 çocuk için 0 aydan itibaren her birisi en fazla 15 kg ağırlıkta olanlar için uygundur.
- Yenidoğanlar için kullanıldığında sırt kısmının en alt pozisyonu/yatma pozisyonu önerilmektedir.
- Çocukları arabaya koyarken ve çıkarırken tekerlek frenine basılmış olmalıdır.
- Sepetin maks. yük kapasitesi 3 kg'dır.
- Biberon tutucu, çanta ve bölmelerin maks. yükü 1 kg'yi geçmemelidir.
- Tüm yükler için maksimum yük kapasitesi 6 kg'dır.
- Bebek arabasının sürme kolu, sırt kısmının arka tarafı ve yan taraflarına asılan yükler bebek arabasının durma güvenliğini olumsuz etkiler.
- Üretici tarafından onaylı olmayan aksesuarlar kullanılamaz.
- Uzunluğu 800 mm altında olan portbebe kendiliğinden oturamayan, yana yuvarlanamayan ve elleri/dizleri üzerinde kendini tutamayan çocuklar için uygundur. Çocuğun maksimum ağırlığı: 9 kg. Ek şilte kullanılması yasaktır.
- Sadece üretici tarafından satılan veya önerilen orijinal yedek parçaları kullanın!
- İlaveten satın alınan bir platformun kullanılması tavsiye edilmemektedir.
- Tekerekli araba ile birlikte kullanılan oto koltuklarının portbebe ya da yatak görevi görmediğini unutmayın. Çocuğunuz uykusu geldiğinde uygun portbebe veya uygun bir yatağa yatırılmalıdır.
- Bebek arabasını park ettiğinizde daima tekerlek frenini tarif edildiği ya da gösterildiği gibi kullanın.
- Bacak arası kemeri daima bel kemeriyle birlikte kullanın.
- EN1888-1:2018

KORUYUCU BAKIM VE TEMİZLİK

- Lütfen tekstil işaretlerini dikkate alın.
- Frenlerin, tekerleklerin, kilit düzeneklerinin, bağlantı elemanlarının, kemer sistemlerinin ve dikişlerin işlevselliğini lütfen kontrol edin.
- Ürünü uzun süre yoğun güneş ışınlarına maruz bırakmayın.
- Paslanmaları önlemek için yağmurlu veya karlı havada kullanıldıktan sonra ürünün kurulanması ve tekerleklerle yağlayıcı madde uygulanması gerekir.
- Bu ürünü düzenli bir şekilde temizleyin, koruyucu bakımını yapın ve kontrol edin.

HASARSIZLIK GÜVENCESİ

Teslimat kapsamını satın aldıktan sonra 30 gün içerisinde lütfen kontrol edin; daha sonra ileri sürülen şikâyetler kabul edilmez. Aşağıda belirtilen durumlar hasarsızlık güvencesine tabi değildir:

- Yıpranma belirtileri (aşınma) ve aşın kullanımdan ötürü oluşan hasarlar
- Uygun olmayan ve usulüne aykırı kullanımdan ötürü oluşan hasarlar
- Hatalı montaj veya onarımdan ötürü oluşan hasarlar
- Bakımın ihmal edilmesi veya periyodik bakımın yetersiz yapılmasından ötürü oluşan hasarlar
- Paslanma: Çerçeve paslanmaya karşı korunmuştur. Periyodik bakımın hatalı yapılması sonucunda paslanma görülebilir.
- Tekerelekler: Bebek arabası tekerleklerinin balans ayarı yapılmadığından hafif eksantriklik gösterebilirler. Yıpranan tekerlekler doğal aşınma belirtileridir.

SK UPOZORNENIE PRE DETSKÝ KOČÍK 0+ DO 15 KG

DÔLEŽITÉ – Pred použitím prečítajte pozorne tento návod a uschovajte ho pre budúcu potrebu!

VAROVANIE: Nikdy nenechávajte dieťa bez dozoru.

VAROVANIE: Pred používaním sa uistite, že všetky zaistovacie zariadenia sú zaistené.

VAROVANIE: Pri rozopínaní a zapínaní sa uistite, že dieťa nie je v kočiariku, aby ste predišli prípadnému úrazu.

VAROVANIE: Tento výrobok nie je hračka. Nenechajte dieťa hrať sa s týmto výrobkom.

VAROVANIE: Hneď ako sa vaše dieťa vie bez pomoci posadiť, používajte postroj (u vaničiek dlhších než 800mm).

VAROVANIE: Používajte vždy upevňovací systém.

VAROVANIE: Pred použitím skontrolujte, či sú správne pripevnené upevňovacie zariadenia kočiarika, sedačky alebo autosedačky.

VAROVANIE: Tento výrobok nie je vhodný na behanie, korčuľovanie.

DÔLEŽITÉ INFORMÁCIE:

- Tento detský kočík je vhodný pre 2 deti od 0 mesiacov až po maximálnu hmotnosť 15 kg na každé dieťa.
- Pre novorodenca odporúčame nastaviť chrbtovú opierku do najnižšej polohy, do polohy ležmo.
- Pri vkladaní a vyberaní dieťaťa musí byť kočík zabrzdený (parkovacou brzdou).
- Maximálne zaťaženie košíka činí 3 kg.
- Maximálne zaťaženie pre držiak fliaš, tašky a úložný priestor nesmie prekročiť 1 kg.
- Maximálne zaťaženie nákladným je 6 kg.
- Akékoľvek zaťaženie rukoväte, zadnej strany chrbtovej opierky a boku kočíka ovplyvňujú jeho stabilitu.
- Nepoužívajte príslušenstvo kočíka, ktoré nebolo schválené výrobcom.
- Vanička detského kočíka kratšie ako 800 mm je vhodná pre deti, ktoré nevedia samostatne sedieť, neotáčajú sa a nezdvihnú sa na ruky a kolena. Maximálna hmotnosť dieťaťa: 9 kg. Nie je dovolené pridávať ďalšie matrace.
- Používajte výhradne náhradné diely, ponúkané alebo odporúčané výrobcom!
- Neodporúčame použitie dokúpeného stúpadla/plošiny za kočík.
- Detské autosedačky, ktoré je možné používať s podvozkom kočíka, nenahrádzajú ani kolísku, nieto detskú postielku. Ak chce vaše dieťa spať, mali by ste ho položiť do vhodnej kolisky alebo postielky.
- Pri parkovaní kočíka vždy použite parkovaciu brzdú, tak ako bolo popísané, respektive zobrazené.
- Pás medzi nohy používajte vždy spoločne s pásom okolo bokov/bedier.
- EN1888-1:2018

STAROSTLIVOSŤ A ÚDRŽBA

- Vezmite na vedomie štítkov s označenia textilu.
- Pravidelne prosím kontrolujte funkčnosť brzd, kolies, poistiek, spojovacích dielov, bezpečnostných pásov a švov.
- Výrobok nevystavujte zvýšenému snečnému žiareniu.
- K zamedzeniu korózie je nutné výrobok po jeho užití za dažďa alebo snehu osušiť a kolesá ošetriť mazacími prostriedkami.
- Výrobok pravidelne čistite, ošetríte a kontrolujte.

ZÁRUKA

Dodávku prosím skontrolujte v priebehu nasledujúcich 30-tich dní od dátumu zakúpenia, na neskoršie reklamácie nebude bráný ohľad.

Záruku nie je možné uplatniť

- Prejavu opotrebenie a poškodenia z dôvodu nadmerného zaťaženia/namáhania
- Poškodenia spôsobené nesprávnym a neprimeraným používaním
- Poškodenia spôsobené chybnou montážou a uvedením do prevádzky
- Poškodenia spôsobené nedbanlivým konaním alebo nedostatočnou údržbou
- Korózia: Podvozok je ošetrený proti korózii. Nesprávnou údržbou môže dôjsť k výskytu korózie.
- Kolesá: Kolesá kočíka nie sú vyvážané a môžu preto vykazovať ľahkú deformáciu. Zjazdené kolesá sú prirodzeným opotrebovaním.

UA ПОПЕРЕДЖУВАЛЬНІ ВКАЗІВКИ ДИТЯЧА КОЛЯСКА 0+ ДО 15 КГ

ВАЖЛИВО – Уважно прочитати і зберігати для подальшого використання!

ПОПЕРЕДЖЕННЯ: Ніколи не залишайте дитину без нагляду.

ПОПЕРЕДЖЕННЯ. Перед використанням переконайтеся, щоб всі блокуючі пристрої / засувки були закриті.

ПОПЕРЕДЖЕННЯ. Щоб уникнути травм, переконайтеся, щоб під час розкладання і складання коляски дитина перебувала поза зоною досяжності.

ПОПЕРЕДЖЕННЯ. Не дозволяйте дитині грати з цим продуктом.

ПОПЕРЕДЖЕННЯ: Після того, як дитина навчиться самостійно сидіти, користуйтеся ременем безпеки (при знімній частині дитячої коляски довжиною понад 800 мм)

ПОПЕРЕДЖЕННЯ: Завжди використовуйте утримувальну систему.

ПОПЕРЕДЖЕННЯ. Перед використанням переконайтеся, щоб знімна частина дитячої коляски, блок сидіння або дитяче автомобільне крісло належним чином увійшли в канавку фіксатора і були заклацнуті.

ПОПЕРЕДЖЕННЯ. Цей продукт не годиться для використання під час бігу або катання на скейтах.

ВАЖЛИВА ІНФОРМАЦІЯ

- Ця коляска передбачена для 2 дітей віком від 0 до 6 місяців та до досягнення кожної дитиною ваги в 15 кг.
- При використанні для новонароджених рекомендується найнижче положення спинки / положення лежачи.
- При вкладанні і викладанні дитини повинно бути включене стоянкове гальмо.
- Максимальна вага вантажу для корзини становить 3 кг.
- Максимальна вага для тримачів пляшок, сумок і відсіків для зберігання іншого багажу не повинна перевищувати 1 кг.
- Максимальна вага всіх завантажуваних вантажів складає 6 кг.
- Всі вантажі, розміщені на ручці-шттовачу, а також на зворотному боці спинки і з боків дитячої коляски, впливають на стійкість коляски.
- Аксесуари, які не мають допуску виробника, використовувати не дозволяється.
- Знімна частина дитячої коляски довжиною менше 800 мм (корзина для немовляти) призначена для дитини, яка ще не вміє самостійно сидіти, повертатися на бік і вставати на карачки. Максимальна вага дитини: 9 кг. Додатковий матрац не допускається.
- Використовуйте тільки оригінальні запасні частини, пропонувані або рекомендовані виробником!
- Використання додатково придбані платформи не рекомендується.
- Дитячі автомобільні крісла, використовувані в поєднанні з ходовою частиною, не замінюють ні коліски, ні дитячого ліжечка. Якщо Ваша дитина має потребу уві сні, її слід помістити для цього в підходящу коліску або ліжечко.
- Завжди використовуйте стоянкове гальмо при парковці коляски, як це описано або зображено на малюнку.
- Використовуйте ремінь промежини завжди в поєднанні з поясным ременем безпеки.
- EN 1888-1:2018

ДОГЛЯД І ОБСЛУГОВУВАННЯ

- Прохання звертати увагу на текстильне маркування.
- Прохання регулярно перевіряти функціональність гальм, коліс, блокуючих пристроїв / засувок, кріпильних елементів, ремінних систем і швів.
- Не піддавайте продукт впливу сильного сонячного світла.
- Щоб уникнути іржі, після використання під дощем або при снігопаді продукт потрібно висушити і змастити колеса мастильним засобом.
- Регулярно проводьте чистку, догляд і контроль цього продукту.

ГАРАНТІЯ

Прохання перевірити обсяг поставки протягом наступних 30 днів після покупки, пізніша рекламація виключається. Гарантія не приймається при:

- ознаках зношування (знос) і пошкодження через надмірне використання
- пошкодженнях внаслідок неналежного або неправильного використання
- пошкодженнях внаслідок неправильного монтажу або введення в експлуатацію
- пошкодженнях внаслідок недбалого поводження або відсутності обслуговування
- Іржа: Рама піддавалась антикорозійній обробці. У разі неправильного обслуговування можуть виникнути плями іржі.
- Колеса: Балансування коліс дитячої коляски не проводилося. Тому вони можуть бути злегка деформовані. Зношені під час їзди колеса є звичайними ознаками зносу.

CZ UPOZORNĚNÍ PRO DĚTSKÝ KOČÁREK 0+ DO 15 KG

DŮLEŽITÉ! POKYNY SI POZORNĚ PŘEČTĚTE A USCHOVEJTE PRO POZDĚJŠÍ POUŽITÍ.

VAROVÁNÍ: Nikdy nenechávejte dítě bez dozoru.

VAROVÁNÍ: Před použitím si ověřte, že jsou všechny zajišťovací prvky zaklesnuty.

VAROVÁNÍ: Při skládání a rozkládání tohoto výrobku zajistěte, aby dítě nebylo v kočárku ani poblíž a nemohlo dojít k poranění dítěte.

VAROVÁNÍ: Tento výrobek není hračka. Nedovolte dítěti, aby si s tímto výrobkem hrálo.

VAROVÁNÍ: Používejte postroj, jakmile se dítě umí bez pomoci posadit (u korbiček delších než 800mm).

VAROVÁNÍ: Vždy používejte zádržný systém.

VAROVÁNÍ: Před použitím zkontrolujte, zda jsou přípevňovací zařízení lůžka nebo sedačky nebo autosedačky správně zaklesnuta.

VAROVÁNÍ: Tento výrobek není vhodný pro běhání nebo jízdu na bruslích.

DŮLEŽITÉ INFORMACE

- Tento dětský kočárek je vhodný pro 2 děti od 0 měsíců až po hmotnost 15 kg.
- Pro novorozence doporučujeme nastavit záđovou opěrku do nejnižší polohy, do polohy vleže.
- Při vkládání a vyjímání dítěte musí být kočárek zabrzděn (parkovací brzdou).
- Maximální zatížení košíku činí 3 kg.
- Maximální zatížení pro držák lahvi, tašky a úložný prostor nesmí překročit 1 kg.
- Maximálně zataženie nákladním je 6 kg.
- Veškerá zatížení rukojeti, zadní strany záđové opěrky a boku kočárku ovlivňují jeho stabilitu.
- Nepoužívejte příslušenství kočárku, které nebylo schváleno výrobcem.
- Korbička dětského kočárku kratší jak 800 mm je vhodná pro děti, které neumějí samostatně sedět, neotáčejí se a nezvednou se na ruce a kolena. Maximální hmotnost dítěte: 9 kg. Není dovoleno přidávat další madraci.
- Používejte výhradně náhradní díly nabízené nebo doporučené výrobcem!
- Nedoporučujeme použití dokoupeného stupátka/plošiny za kočárek.
- Dětské autosedačky, které je možno používat s podvozkom kočárku, nenahrazují ani kolébku, natož dětskou postýlku. Chce-li vaše dítě spát, měli byste jej položit do vhodné kolébky nebo postýlky.
- Při parkování kočárku vždy použijte parkovací brzdu, tak jak bylo popsáno, respektive zobrazeno.
- Pás mezi nohy používejte vždy společně s pásem kolem boků/kyčlí.
- EN1888-1:2018

PÉČE A ÚDRŽBA

- Vezměte prosím na vědomí štítek s označení textilu.
- Pravidelně prosím kontrolujte funkčnost brzd, kol, pojistek, spojovacích dílů, bezpečnostních pásů a švů.
- Výrobek nevystavujte zvýšenému slunečnímu záření.
- K zamezení koroze je nutné výrobek po jeho užití za deště nebo sněhu osušit a kola ošetřit mazacími prostředky.
- Výrobek pravidelně čistěte, ošetřujte a kontrolujte.

ZÁRUKA

Dodávku prosím zkontrolujte v průběhu následujících 30 dnů od data zakoupení, na pozdější reklamace nebude brán zřetel. Záruku nelze uplatnit:

- Projevy opotřebení a poškození z důvodu nadměrného zatížení/namáhání
- Poškození způsobená nesprávným a nepřiměřeným používáním
- Poškození způsobená chybnou montáží a zprovozněním
- Poškození způsobená nedbalým jednáním nebo nedostatečnou údržbou
- Koroze: Podvozek je ošetřen proti korozi. Nesprávnou údržbou může dojít k výskytu koroze.
- Kola: Kola kočárku nejsou vyvážená a mohou proto vykazovat lehkou deformaci. Sjetá kola jsou přirozeným opotřebením.

H FIGYELMEZTETÉSEK BABAKOCSI 0+ -TÓL 15 KG-IG

FONTOS – Figyelmesen olvassa el és őrizze meg későbbi felhasználás esetére.

FIGYELEM: Soha ne hagyja gyermekét felügyelet nélkül.

FIGYELEM: Ellenőrizze, hogy használat előtt minden rögzítő szerkezet be legyen kapcsolva.

FIGYELEM: A sérülések elkerülése végett, tartsa távol gyermekét a babakocsi összecsukásakor és széthajtásakor.

FIGYELEM: Ne engedje gyermekét játszani a termékkel.

FIGYELEM: Használjon biztonsági övet, amikor gyermeke már önállóan tud ülni (több mint 800 mm hosszúságú babakocsi kiegészítő rész esetében).

FIGYELEM: Mindig használja a biztonsági felszerelést.

FIGYELEM: Használat előtt ellenőrizze, hogy a babakocsi váza vagy az ülőegység vagy az autósülés-csatlakozó megfelelően csatlakoztatva van.

FIGYELEM: Ez a termék nem alkalmas futáshoz.

FONTOS INFORMÁCIÓK

- Ez a gyermekkosci 2 gyermek számára alkalmas 0 hónapos kortól az egyenkénti legfeljebb 15 kg testsúly eléréséig
- Újszülöttek esetében a háttámla / fekvőhelyzet legalsó pozíciója ajánlott.
- Mialatt a gyermeket befekteti és kivessi, a rögzítő féket be kell húzni.
- A kosár maximális terhelési súlya 3 kg.
- Az üvegtartó, a táskák és a tároló rekeszek maximális terhelési súlya nem lépheti át az 1 kg-ot.
- Az összes teher maximális terhelési súlya 6 kg.
- A toló részen és háttámla hátsó részén, valamint a babakocsi oldalán elhelyezett összes súly befolyásolja a babakocsi stabilitását.
- A gyártó által nem engedélyezett tartozékokat nem szabad felhasználni.
- Egy 800 mm-nél rövidebb babakocsi kiegészítő rész (mózeskosár) csak olyan gyermek számára alkalmas, aki még nem tud önállóan ülni, megfordulni és kezére és térdére feltámaszkodni. A gyermek maximális súlya: 9 kg. Még egy további matrac nem megengedett.
- Kizárólagosan csak eredeti, a gyártó árukinálatában szereplő vagy általa ajánlott pótalkatrészeket használjon fel!
- Egy babakocsit csak eredeti, a gyártó árukinálatában szereplő vagy általa ajánlott pótalkatrészeket használjon fel!
- Azok az autós gyerekülések, melyekhez toható váz használható, nem helyettesítik se a bölcsőt, se a kiságyat. Ha gyermekének alvásra szüksége, akkor erre alkalmas bölcsőbe vagy ágyba kell fektetni.
- Ha a babakocsit leállítja, mindig használja a rögzítő féket a leírás, ill. a rajz szerint.
- Az ágyékhevedert mindig csak a kétpontos biztonsági övvel együtt használja.
- EN1888-1:2018

ÁPOLÁS ÉS KARBANTARTÁS

- Kérjük, vegye figyelembe a textílcímkeztést.
- Kérjük, rendszeresen ellenőrizze a fékek, kerekek, zárok, kötőelemek, övrendszerek és varratok működőképességét.
- A terméket ne tegye ki erős napsugárzásnak.
- A rozsdásodás elkerülése érdekében esőben vagy hóban való használat után a terméket meg kell szárítani és a kerekeket kenőanyaggal karbantartani.
- Rendszeresen tisztítsa, ápolja és ellenőrizze ezt a terméket.

JÓTÁLLÁS

Kérjük, a szállítmányozás tartalmát a vásárlási dátum utáni 30 napon belül ellenőrizze, a későbbi reklamáció kizárt. Jótállást nem vállalunk

- Kopás (elhasználódás) és károsodás túlzott igénybevétel által
- Nem megfelelő vagy szakszerűtlen használat által keletkezett károk
- Hibás összeszerelés vagy üzembe helyezés által keletkezett károk
- Hanyag kezelés vagy hiányos karbantartás által keletkezett károk
- Rozsda: A vázat rozsdásodás elleni védelemmel látták el. Hibás karbantartás során előfordulhat, hogy rozsdafoltok jelennek meg.
- Kerekek: A babakocsi kerekei nincsenek kiegyensúlyozva és ezért enyhé ovális eldeformálódás mutakozhat rajtuk. A kopott kerék természetes elhasználódási jelenség.

PL WSKAZÓWKI DOT. WÓZKA DZIECIĘCEGO 0+ DO 15 KG

WAŻNE! PRZECZYTAJ UWAŻNIE I ZACHOWAJ NA PRZYSZŁOŚĆ JAKO ODNIESIENIE.

OSTRZEŻENIE: Nigdy nie zostawiaj dziecka bez opieki.

OSTRZEŻENIE: Upewnij się przed użyciem, czy wszystkie urządzenia blokujące są włączone.

OSTRZEŻENIE: Aby uniknąć obrażeń, upewnij się, czy dziecko jest odsunięte kiedy rozkłada się lub składa niniejszy wyrób.

OSTRZEŻENIE: Nie pozwalaj dziecku bawić się tym wyrobem.

OSTRZEŻENIE: Używaj uprząży, gdy dziecko zacznie samodzielnie siadać (w przypadku zabudowy wózka dłuższej niż 800 mm).

OSTRZEŻENIE: Zawsze używaj systemu zapieć.

OSTRZEŻENIE: Sprawdź, czy urządzenia mocujące gondolę lub siedzisko lub fotelik samochodowy są prawidłowo załączone przed użyciem.

OSTRZEŻENIE: Niniejszy wyrób nie jest odpowiedni do biegania ani jazdy na rolkach.

WAŻNE INFORMACJE

- Ten wózek jest przeznaczony dla 2 dzieci od 0 miesiąca życia do osiągnięcia wagi maksymalnej 15 kg przez każde dziecko.
- W przypadku noworodków zalecany jest wybór najniższej pozycji oparcia/pozycji leżącej.
- Przy wkładaniu i wyjmowaniu dziecka z wózka należy zablokować hamulec postojowy.
- Maksymalne obciążenie koszyka wynosi 3 kg.
- Maksymalne obciążenie uchwyty na butelkę, kieszeni i schowków nie może przekraczać 1 kg.
- Maksymalny łączny ciężar przewożonego bagażu wynosi 6 kg.
- Wszystkie obciążenia zawieszane lub umieszczone na rączce, z tytu oparcia i po bokach wózka mają negatywny wpływ na jego stabilność.
- Nie można stosować osprzętu i dodatkowych elementów, które nie zostały zatwierdzone przez producenta.
- Gondola o długości mniejszej niż 800mm jest przeznaczona dla dziecka, które nie potrafi samodzielnie siedzieć, obracać się oraz podnosić na rękach i kolanach. Maksymalna waga dziecka: 9 kg. Stosowanie dodatkowego materaca jest niedopuszczalne.
- Stosować wyłącznie oryginalne części zamienne oferowane lub zalecane przez producenta!
- Nie zaleca się stosowania dodatkowej dostawki-platformy.
- Foteliki samochodowe używane w połączeniu z stelażem jezdnym nie zastępują kotyski ani łóżeczka dziecięcego. Do spania należy układać dziecko w kotysce lub odpowiednim łóżeczku.
- Stojący wózek zawsze zabezpieczać hamulcem postojowym w przedstawionym na rysunku lub opisany sposób.
- Pas krokowy stosować zawsze w połączeniu z pasem biodrowym.
- EN1888-1:2018

PIELĘGNACJA I KONSERWACJA

- Prosimy zwrócić uwagę na symbole na metce materiału poszycia wózka.
- Prosimy regularnie sprawdzać działanie hamulców, kół, blokad, połączeń, pasów i stan szwów.
- Nie wystawiać wózka na intensywne działanie promieni słonecznych.
- Aby uniknąć pojawienia się rdzy, po używaniu wózka w deszczu lub śniegu należy go wysuszyć i przesmarować koła.
- Regularnie czyścić, pielęgnować i sprawdzać wózek.

GWARANCJA

Prosimy sprawdzić stan wózka w ciągu 30 dni od daty zakupu. Późniejsze reklamacje nie będą uwzględniane.

Gwarancja nie obejmuje:

- śladów zużycia i uszkodzeń spowodowanych przez nadmierne obciążenie
- szkód spowodowanych niezgodnym z przeznaczeniem lub niewłaściwym użytkowaniem
- uszkodzeń wynikających z nieprawidłowego montażu lub uruchomienia
- uszkodzeń spowodowanych brakiem dbałości lub niewłaściwą konserwacją
- rdza: stelaż jest zabezpieczony przed korozją; w przypadku niewłaściwej konserwacji mogą pojawić się ślady rdzy
- koła: kółka wózków dziecięcych nie są wyważane i w związku z tym mogą wystąpić nieznaczne objawy nierównego toczenia się; zużyte opony są naturalnym zjawiskiem wynikającym z eksploatacji

EST **OHUINFO LAPSEVANKRI 0+ KUNI 15 KG KOHTA**

TÄHTIS! Lugege hoolikalt ja hoidke alles edaspidiseks kasutamiseks.

HOIATUS. Ärge kunagi jätke last järelevalveta.

HOIATUS. Veenduge, et kõik nõutavad lukustusseadmed oleksid enne kasutamist korralikult rakendatud.

HOIATUS. Vigastuste vältimiseks veenduge, et laps on selle toote kokkupanemise ja lahtivõtmise ajal sellest eemal.

HOIATUS. Ärge lubage lapsel selle tootega mängida.

HOIATUS. Kasutage turvarakmeid kohe, kui laps saab istuda kõrvalise abita (vankrikorvi puhul, mis on pikem kui 800 mm).

HOIATUS. Kasutage alati turvasüsteemi.

HOIATUS. Kontrollige enne kasutamist, et lapsevankri korpuse või istmesektsiooni või autoistme kinnitamise seadmed oleksid korralikult rakendatud.

HOIATUS. See toode ei ole sobiv kasutamiseks jooksmise või uisutamise ajal.

TÄHTIS INFO

- Seda tüüpi lapsevanker sobib kahele lapsele alates esimestest elupäevadest kuni ajani millal laps kaalub 15 kg.
- Vankri kasutamisel vastsündinu jaoks soovitatakse seljatoe kõige alumist asendit / lamamisasendit.
- Lapse vankrisse panekul ja vankrist väljavõtmisel peab käsipidur peal olema.
- Korvi maksimaalne lubatud kaal on 3 kg.
- Pudelihoidjate, kottide ja teiste lisatarvikute maksimaalne lubatud kaal ei tohi ületada 1 kg.
- Kõigi kaasasolevate asjade maksimaalne lubatud kaal on 6 kg.
- Kõik lükandmehhanismi ja seljatoe tagakülje külge ning lapsevankri külgedele pandud raskused mõjutavad seda, kui kindlalt lapsevanker püsti seisab.
- Keelatud on kasutada tarvikuid, mis ei ole tootja poolt lubatud.
- Vankrikorv, mis on lühem kui 800 mm (beebi vankrikorv), sobib ainult lapsele, kes ei suuda ise veel istuda, küljele keerata ega kätele ja põlvedele toetuda. Lapse maksimaalne kaal: 9 kg. Lisamadratsit ei tohi kasutada.
- Kasutage üksnes tootja poolt pakutud või soovitatud originaalvaruosil!
- Juurdeostetud platvormi ei soovitata kasutada.
- Auto turvaiste, mida kasutatakse koos raamiga, ei asenda ei hälli ega voodit. Kui teie laps peaks magama, siis pange ta selleks sobivasse hälli või voodisse.
- Kasutage alati käsipidurit nii nagu kirjeldatud või pildil kujutatud, kui te panete lapsevankri paika.
- Kasutage jalgevaherihma alati koos vaagnarihmaga.
- EN 1888-1:2018

HOOLDUS

- Palun järgige tekstiilmärgistust.
- Palun kontrollige, kas pidurid, rattad, lukustusmehhanismid, kinnituselemendid, võõrsüsteemid ja õmblused on terved ja töökorras.
- Ärge jätke toodet tugevama päikesekiirguse kätte.
- Rooste vältimiseks tuleb toode päetud selle vihma või lume käes kasutamist kuivatada ja rattaid tuleb määrdeainetega määrda.
- Puhastage, hooldage ja kontrollige seda toodet regulaarselt.

GARANTII

Palun kontrollige tarnekomplekti terviklikkust pärast ostukuupäeva järgneva 30 päeva jooksul, hilisem reklaamsioon on välistatud. Garantii ei kehti järgmistel puhkudel:

- Vankri liigest kasutamisest tingitud kulumisilmingud (kulumine) ja kahjud.
- Sobimatust või asjatundmatust kasutamisest tingitud kahjud
- Väärast paigaldamisest või kasutuselevõtust tingitud kahjud
- Hooletust käitlemisest või puudulikust hooldusest tingitud kahjud
- Rooste: vankri raam on rooste tekke vastu töödeldud. Väära hoolduse korral võivad tekkida roostekohad.
- Rattad: lapsevankri rattad ei ole tasakaalustatud ja nad võivad seetõttu liikuda veidi ebaühtlaselt. Kulunud rataste puhul on tegemist loomuliku kulumisilminguga.

LV BRĪDINĀJUMI BĒRNU RATIŅI 0+ LĪDZ 15 KG

SVARĪGI! – Pirms lietošanas uzmanīgi izlasiet šo instrukciju, un vēlāk to turiet pa rokai, lai būtu kur ieskatīties.

BRĪDINĀJUMS: Neatstājiet bērnu bez uzraudzības.

BRĪDINĀJUMS: Pirms lietošanas noteikti jāiedarbina visas bloķējošās ierīces.

BRĪDINĀJUMS: Lai nepieļautu traumu risku, atlokot un salokot šo izstrādājumu bērnam noteikti jāatrodas drošā atstatumā no tā.

BRĪDINĀJUMS: Neļaujiet bērnam spēlēties ar šo izstrādājumu.

BRĪDINĀJUMS: Tiklīdz bērns var patstāvīgi sēdēt, lietojiet bērnu drošības jostu (attiecās uz bērnu ratiņu kolbām, kuru garums ir virs 800 mm).

BRĪDINĀJUMS: Vienmēr lietojiet aizsardzības sistēmu.

BRĪDINĀJUMS: Pirms lietošanas pārbaudiet, vai ratiņu korpuss vai sēdekļa bloks, vai automašīnas sēdekļa piestiprināšanas ierīces ir pareizi iestatītas.

BRĪDINĀJUMS: Šis izstrādājums nav piemērots skriešanai vai slidošanai.

SVARĪGA INFORMĀCIJA

- Šie bērnu ratiņi ir paredzēti 2 bērniem no dzimšanas brīža ar maksimālo svaru 15 kg katram bērnam.
- Guldot tajos jaundzimušo, muguras balstu/guļas stāvokli ieteicams noregulēt apakšējā pozīcijā.
- Pirms bērnu ieliek ratiņos un izņem no tiem, nofiksē strāvbremzi.
- Grozs paredzēts maksimāli 3 kg.
- Pudeļu un somu turētājs, un pārējās kabatas paredzētas maksimāli 1 kg.
- Maksimālais mantu kopējais svars 6 kg.
- Visi, aiz bērnu ratiņu muguras balsta un sāniem piestiprinātie priekšmeti negatīvi ietekmē ratiņu stabilitāti.
- Neizmantojot ražotāja nelicencētas detaļas/aksesuārus.
- Bērnu ratiņu kolba, kas ir 800 mm (jaundzimušo kolba) ir piemērota vienam bērnam, kas vēl neprot ne sēdēt, ne apgriezties, ne celties, atbalstoties uz rokām vai ceļiem. Maksimālais bērna svars: 9 kg. Nelietot papildu matraci.
- Izmantojot vienīgi oriģinālās, ražotāja piedāvātās un ieteiktās rezerves daļas!
- Nav ieteicams izmantotu piepirktu platformu.
- Autosēdekļi, kas tiek kombinēti ar riteņiem un rāmi, nav piemēroti izmantošanai kā šūpulis vai kā bērnu gultiņa.
- Ja bērnam nepieciešams miegs, tad bērns jāgulda piemērotā šūpulī vai piemērotā gultiņā.
- Allaž nofiksē stāvbremzi kā aprakstīts vai atšēlts, kad novietojat ratiņus stāvēšanai.
- Allaž saslēgt drošības siksnas starp kājām un ap vidukli.
- EN1888-1:2018

KOPŠANA UN APKOPE

- Noteikti ievērot tekstila marķējumu.
- Noteikti regulāri pārbaudīt, vai bremzes, riteņi, fiksatori, savienojumi, siksnas un šuves ir kārtībā.
- Nepakļaut ražojumu stipru saules staru ietekmei.
- Lai izvairītos no rūsas, ražojums jānoslauka pēc tā lietošanas lietū vai sniegā un riteņu metāla elementi jāapstrādā ar smērvielu.
- Tīrīt, kopt un pārbaudīt ražojumu regulāri.

GARANTĪJA

30 dienu laikā pēc ražojuma iegādes pārbaudīt komplektāciju. Pēc minētā termiņa sūdzības netiek pieņemtas.

Garantijas noteikumi nav spēkā, ja:

- rodas nolietojums, nodilums un pārslodzes radīti bojājumi
- rodas bojājumi nepiemērotas un instrukcijai neatbilstošas lietošanas dēļ
- rodas bojājumi nepareizas montāžas vai lietošanas uzsākšanas dēļ
- rodas bojājumi nevēlīgas lietošanas un neveiktas apkopes dēļ
- rūsa: Ratiņu rāmis ir apstrādāts ar pretrūsas līdzekli. Ja netiek veikta apkope, tad var rasties rūsa.
- riteņi: Bērnu ratiņu riteņi netiek balansēti un tādēļ iespējamas nelielas nevienmērības to gaitā. Nodiluši riteņi ir dabīga nolietojuma pazīme.

LT ĮSPĖJAMOSIOS NUORODOS: VAIKIŠKAS VEŽIMĖLIS 0+ IKI 15 KG

SVARBU – Atidžiai perskaitykite ir saugokite, kad vėliau galėtumėte pasiskaityti.

ĮSPĖJIMAS: Niekada nepalikite vaiko be priežiūros.

ĮSPĖJIMAS: Prieš pradėdami naudoti įsitikinkite, ar visi fiksavimo įtaisai yra sujungti.

ĮSPĖJIMAS: Kad išvengtumėte sužalojimų, prieš suskleisdami ir išskleisdami gaminį visada įsitikinkite, kad vaikas yra atokiau.

ĮSPĖJIMAS: Neleiskite vaikui žaisti su šiuo gaminiu.

ĮSPĖJIMAS: Naudoti saugos diržus, kai tik vaikas gali sėdėti savarankiškai (ilgesniems kaip 800 mm vaikiškų vežimėlių lopšiams).

ĮSPĖJIMAS: Visada naudokite prisegimo sistemą.

ĮSPĖJIMAS: Prieš naudodami patikrinkite, ar vežimėlio korpuso, sėdynės, arba automobilinės kėdutės tvirtinimo įtaisai yra tinkamai sujungti.

ĮSPĖJIMAS: Šis gaminys nėra tinkamas bėgimui, čiuožimui.

SVARBI INFORMACIJA

- Šis vaikų vežimėlis skirtas 2 vaikams nuo 0 mėnesių iki jų kiekvieno svoris pasiekis 15 kg.
- Vežiojant naujagimi, rekomenduojama naudoti pačią žemiausią atlošo (gulėjimo padėties) padėtį.
- Įsodinant ir iškeliant vaikus stabdys turi būti įjungtas.
- Į krepšį galima pridėti ne daugiau 3 kg.
- Į buteliukų laikiklį, kišenes ir dėtuves galima pridėti ne daugiau 1 kg.
- Maksimalus galimas visų krovininių svoris yra 6 kg.
- Bet kokie ant stūmimo rankenos arba atlošo nugarėlės ir vaikiško vežimėlio šonuose uždėti kroviniai mažina vaikiško vežimėlio stabilumą.
- Gamintojo neapbruotus reikmenis naudoti draudžiama.
- Trumpesnis nei 800 mm vaikiško vežimėlio lopšys (kūdikio lopšys) tinka vaikui, kuris nemoka savarankiškai sėdėti, apsisverti ir atsistoti ropomis. Maksimalus vaiko svoris: 9 kg. Naudoti papildomą čiužinį draudžiama.
- Naudokite tik originalias, gamintojo parduodamas arba rekomenduojamas atsargines dalis!
- Naudoti papildomai įsigyjamoms platformos nerekomenduojama.
- Automobilinės kėdutės, naudojamos kartu su važiuokle, neatstoja nei lopšio, nei vaikiškos lovelės. Jei Jūsų vaikui reikalingas miegas, jį tam reikėtų paguldyti į tinkamą lopšį arba tinkamą lovelę.
- Kai pastatote vaikišką vežimėlį, visada kaip aprašyta (parodyta) naudokite stovėjimo stabdį.
- Tarpukojo diržą visada naudokite kartu su klubų diržu.
- EN 1888-1:2018

PRIEŽIŪRA

- Atkreipkite dėmesį į tekstilės ženklimą.
- Reguliariai tikrinkite stabdžių, ratų, užsklandų, jungiamųjų elementų veikimą bei diržų sistemų ir siūlių funkcionalumą.
- Saugokite produktą nuo stiprios saulės apšvietos.
- Kad nerūdytų, po naudojimo lyjant arba sningant produktą reikia išdžiovinti ir sutepti ratus tepalu.
- Reguliariai valykite, prižiūrėkite ir tikrinkite produktą.

GARANTIJA

Per 30 dienų nuo pirkimo datos patikrinkite tiekimo komplektaciją, vėliau pretenzijos nebepriimamos.

Garantija nesuteikiama:

- Dėvėjimosi požymiams (dilimui) bei dėl per didelio apkrovimo atsiradusiai žalai
- Žalai dėl netinkamo arba neteisingo naudojimo
- Žalai dėl netinkamo sumontavimo arba eksploatacijos pradžios
- Žalai dėl atsinaus elgesio su produktu arba nepakankamos jo priežiūros
- Rūdys: rėmas apsaugotas antikorozine priemone. Netinkamai prižiūrint, atskiros vietos gali imti rūdyti.
- Ratai: vaikiškų vežimėlių ratai nėra balansuojami, todėl gali sukilti šiek tiek netolygiai. Nuvažinėti ratai yra įprastas dėvėjimosi reiškinys.

SLO **OPOZORILNI NAPOTKI: OTROŠKI VOZIČEK 0+ DO 15 KG**

POMEMBNO – Pred uporabo pozorno preberite navodila in jih shranite kot napotek za v prihodnje.

OPOZORILO: Otroka nikoli ne puščajte nenadzorovanega.

OPOZORILO: Pred uporabo preverite, ali so vsi zapahi aktivirani.

OPOZORILO: Da preprečite poškodbe, pazite, da pri odpiranju in zlaganju izdelka otrok ne bo v bližini.

OPOZORILO: Ne dovolite, da bi se otrok igral z izdelkom.

OPOZORILO: Ko vaš otrok že sedi samostojno, uporabite varnostni pas (pri košarah za dojenčke z dolžino več kot 800 mm).

OPOZORILO: Vedno uporabljajte sistem držal.

OPOZORILO: Pred uporabo preverite, ali so košara, sedež ali držala sedežne enote pravilno aktivirani.

OPOZORILO: Ta izdelek ni primeren za tek ali rolanje.

POMEMBNE INFORMACIJE

- Ta otroški voziček je namenjen za 2 otroke od starosti 0 mesecev do največje teže posameznega otroka 15 kg.
- Pri novorojenčkih je priporočljiva uporaba naslonjala/ležečega položaja.
- Kadar otroka nameščate v sedeči položaj ali jemljete iz vozička, mora biti aktivirana zavora.
- Maksimalna nosilnost košare je 3 kg.
- Maksimalna nosilnost košare držala za steklenico, torbe in predal za drobnarije ne sme presegati teže 1 kg.
- Maksimalna nosilnost vseh bremen znaša 6 kg.
- Vsa bremena, ki so nameščena na ročaju, zadnji strani naslonjala ali ob straneh vozička zmanjšujejo standardno varnost otroškega vozička.
- Dodatne opreme, ki je ni odobril proizvajalec, ni dovoljeno uporabljati.
- Košara za dojenčka, ki je krajša od 800 mm (lupinica) je primerna za otroka, ki še ne more samostojno sedeti, se obračati ali se dvigniti na svoje roke in kolena. Maksimalna teža otroka: 9 kg. Dodatna vzmetnica ni dovoljena.
- Uporabljajte izključno originalne nadomestne dele, ki jih ponuja ali priporoča proizvajalec!
- Uporaba dokupljene platforme ni priporočljiva.
- Otroški avtosedeži, ki se uporabljajo v povezavi s podvozjem vozička, niso nadomestilo za zibelko ali otroško posteljico. Če želi otrok spati, ga je potrebno položiti v za to primerno zibelko ali posteljo.
- Kadar otroški voziček parkirate, vedno uporabljajte zavoro podvozja tako, kot je le-to opisano oz. prikazano na sliki.
- Mednožni pas uporabljajte vedno v povezavi s trebušnim pasom.
- EN1888-1:2018

NEGA IN VZDRŽEVANJE

- Prosimo, upoštevajte oznake tekstila.
- Prosimo, da redno preverjate delovanje zavor, koles, zapor, povezovalnih elementov, sistema pasov in šive.
- Izdelka ne izpostavljajte premočnemu sončnemu sevanju.
- Da bi preprečili rjavenje, je potrebno izdelek po uporabi v dežju ali snegu posušiti in kolesa namazati z mazivom.
- Izdelek redno čistite, negujte in preverjajte.

NEGA IN VZDRŽEVANJE

Prosimo, preverite obseg dobave v roku 30 dni od dneva nakupa, kasnejše reklamacije so izključene. Zavrnitev garancije:

- Znaki obrabe in poškodbe zaradi prevelike obremenitve.
- Škoda zaradi neprimerne ali nestrokovne uporabe.
- Škoda zaradi napačne montaže ali uporabe.
- Škoda zaradi neprimerne ravnanja ali pomanjkljivega vzdrževanja.
- Rjavenje: Ogrodje je bilo obdelano s sredstvom za zaščito pred rjo. V primeru napačnega vzdrževanja lahko pride do nastanka rje na določenih mestih.
- Kolesa: Kolesa otroškega vozička niso centrirana in so zato lahko malce neenakomerna. Zvožena kolesa predstavlja naravne znake obrabe.

HR UPOZORENJA ZA DJEČJA KOLICA 0+ DO 15 KG

VAŽNO – sačuvati za slučaj potrebe!

UPOZORENJE: Nikada ne ostavljajte dijete bez nadzora.

UPOZORENJE: Prije uporabe kolica, provjerite jesu li svi dijelovi za učvršćivanje ispravni.

UPOZORENJE: Kako biste izbjegli ozljede, pobrinite se da dijete bude na sigurnoj udaljenosti kada sklapate ili rasklapate ovaj proizvod.

UPOZORENJE: Ne dopustite djetetu da se igra s ovim proizvodom.

UPOZORENJE: Upotrebljavajte sigurnosno remenje čim vaše dijete može samostalno sjediti (odnosi se na dodatak za kolica s duljinom većom od 800 mm).

UPOZORENJE: Uvijek upotrebljavajte sigurnosne pojase.

UPOZORENJE: Provjerite jesu li okvir kolica ili jedinica za sjedenje, ili uređaji za pričvršćivanje u autu ispravni prije njihove uporabe.

UPOZORENJE: Ovaj proizvod nije namijenjen trčanju ili rolanju.

VAŽNE INFORMACIJE

- Ova dječja kolica su namijenjena za 2 djeteta od 0 mjeseci i maksimalne težine od pojedinačnih 15 kg.
- Za uporabu s novorođenčadi preporuča se najniži položaj naslona za leđa / ležeći položaj.
- Prilikom posjedanja i vađenja djece parkirna kočnica mora biti aktivirana.
- Maksimalno opterećenje košarice iznosi 3 kg.
- Maksimalno opterećenje nosača bočice, torbi i pretinaca za odlaganje ne smije prekoračiti od 1 kg.
- Maksimalna težina svih tereta iznosi 6 kg.
- Svi tereti postavljeni na klizač i na stražnjem dijelu naslona i na bočnim stranama dječjih kolica utječu na stabilnost kolica.
- Ne smije se koristiti pribor koji nije odobren od strane proizvođača.
- Dodatak za kolica kolica kraći od 800 mm (košara za dijete) prikladna je za dijete koje ne može samostalno sjediti, ne može se okrenuti i ne može podići na ruke i koljena. Maksimalna težina djeteta: 9 kg. Dodatni madrac nije dopušten.
- Koristite isključivo originalne rezervne dijelove koje nudi ili preporučuje proizvođač!
- Ne preporučuje se uporaba dodatno kupljene platforme.
- Dječje autosjedalice koje se koriste zajedno s postoljem na kotačima ne zamjenjuju kolijevku niti krevet. Ako vaše dijete treba spavati, trebalo bi ga poleći u odgovarajuću kolijevku ili postelju.
- Kada ostavljate kolica, uvijek koristite parkirnu kočnicu kako je opisano ili ilustrirano.
- Pojas između nogu uvijek koristite zajedno s krlinim pojasom oko zdjelice.
- EN1888-1:2018

NJEGA I ODRŽAVANJE

- Vodite računa o oznakama na etiketama tekstila.
- Redovito provjeravajte funkcionalnost kočnica, kotača, zasuna, spojnih elemenata, sustava pojaseva i šavova.
- Nemojte izlagati proizvod jakom sunčevom svjetlu.
- Kako biste izbjegli hrđu, proizvod se mora osušiti nakon upotrebe po kiši ili snijegu, a kotače treba održavati podmazivanjem.
- Redovito čistite, nježite i kontrolirajte ovaj proizvod.

JAMSTVO

Provjerite opseg isporuke u roku od 30 dana od datuma kupnje; naknadna reklamacija je isključena.

Ne preuzimamo jamstvo za:

- Znakove trošenja (habanja) i štetu uzrokovanu prekomjernim opterećenjem
- Oštećenja zbog neprimjerenog ili nepravilnog korištenja
- Oštećenja zbog nepravilnog sastavljanja ili puštanja u pogon
- Oštećenja zbog nemarnog postupanja ili nedostatka održavanja
- Hrđa: okvir je tretiran protiv hrđe. U slučaju nepravilnoga održavanja može doći do pojave hrđe.
- Kotači: kotači za kolica nisu uravnoteženi i stoga mogu biti malo nepravilni. Istrošeni kotači su prirodni znakovi trošenja.

SRB UPOZORENJA ZA DEČJA KOLICA 0+ DO 15 KG

VAŽNO – Pročitajte pažljivo i sačuvajte za kasnije podsećanje!

UPOZORENJE: Nikada ne ostavljajte dete bez nadzora.

UPOZORENJE: Pre upotrebe se uverite da su sve blokade zatvorene.

UPOZORENJE: Uverite se da prilikom sklapanja i rasklapanja kolica dete bude na bezbednoj udaljenosti, kako bi se izbegle povrede.

UPOZORENJE: Ne dozvolite nikada detetu da se igra ovim proizvodom.

UPOZORENJE: Koristite bezbednosni kaiš, čim dete može samostalno da sedi (kod sedišta čija je dužina veća od 800mm)

UPOZORENJE: Uvek koristite sistem za obezbeđenje u sedećem položaju.

UPOZORENJE: Pre upotrebe proverite da li je sedište ili jedinica za sedenje ili dečje auto sedište pravilno naleglo.

UPOZORENJE: Ovaj proizvod nije namenjen za džogiranje ili vožnju skejtom.

VAŽNE INFORMACIJE

- Ova dečja kolica su namenjena za 2 deteta od 0 meseci i maksimalne težine od pojedinačnih 15 kg.
- Kod korišćenja za prevoz novorođenčadi, preporučujemo krajnji donji položaj naslona za leđa/ležeći položaj.
- Kod stavljanja dece u kolica ili uzimanja iz kolica, mora da se aktivira kočnica.
- Maksimalna težina stvari u korpi iznosi 3 kg.
- Maksimalna težina tereta u držaču bočice, džepovima i pretincima za odlaganje ne sme da bude veća od 1 kg.
- Ukupna maksimalna težina tereta iznosi 6 kg.
- Svi tereti koji se stave na klizač i na zadnju stranu naslona za leđa i sa strane, utiču na stabilnost kolica.
- Delovi pribora koje proizvođač nije odobrio, ne smeju da se koriste.
- Ležaljka za kolica, čija je dužina veća od 800mm (ležaljka), namenjena je za dete koje ne sedi samostalno i koje ne može da se okreće i da se podigne odupiranjem ruku i kolena. Maksimalna težina deteta: 9 kg. Nije dozvoljen dodatan dušek.
- Koristiti isključivo originalne rezervne delove, koje nudi ili preporučuje proizvođač!
- Ne preporučuje se korišćenje posebno kupljene platforme.
- Dečja auto sedišta koja se koriste u kombinaciji sa postoljem, nisu zamena za kolevku niti za dečji krevetac. Ako je Vašem detetu potreban san, treba da ga stavite u odgovarajuću kolevku ili krevetac.
- Kočnicu koristite uvek na opisan odn. prikazan način kada zaustavljate kolica.
- Međunožni kaiš koristite uvek u kombinaciji sa kaišem oko pojasa.
- EN1888-1:2018

NEGA I ODRŽAVANJE

- Obratite pažnju na oznake tekstila.
- Redovno proveravajte funkciju kočnica, točkova, uređaja za blokiranje, spojnih elemenata, kaiševa i šavova.
- Ne izlažite nikada proizvod jačem suncu.
- Da biste izbegli nastanak korozije, proizvod mora posle upotrebe po kiši ili snegu da se osuši, a točkovi da se podmažu.
- Redovno čistite, negujte i kontrolišite ovaj proizvod.

GARANCIJA

U periodu od 30 dana od datum kupovine proverite obim isporuke. Isključena je kasnija reklamacija. Garancija se ne daje:

- za istrošenost (pohabanost) i štete usled preteranog naprezanja.
- za štete nastale neadekvatnom ili nenamenskom upotrebom.
- za štete nastale pogrešnom montažom ili puštanjem u rad.
- za štete usled nemarnog postupaanja ili manjkavog održavanja.
- Korozija: postolje je zaštićeno od korozije. U slučaju pogrešnog održavanja, može se pojaviti mestimična korozija.
- Točkovi: točkovi za dečja kolica nisu balansirani i zbog toga može da se javi blaga deformacija. Istrošeni točkovi su normalna pojava, kao rezultat habanja.

AR تنبيهات الوزن لعربات الأطفال من 0 حتى 15 كيلوجرام

هام- من فضلك اقرأ التعليمات جيداً قبل الاستخدام والاحتفاظ بها للرجوع إليها في المستقبل

تنبيه - لا تترك الطفل بدون ملاحظة

تنبيه - تأكد من أن كل أجهزة الغلق محكمة قبل الاستخدام

تنبيه - لتجنب الإصابات تأكد من وضع طفلك بعيداً عند طي وفتح المنتج

تنبيه - لا تترك طفلك يلعب بهذا المنتج

تنبيه - استخدم حزام الأمان عندما يستطيع طفلك الجلوس وحده (ملحق مع عربة الأطفال بطول 800 مم)

تنبيه - استخدم المكابح دائماً

تنبيه - تأكد من أن هيكل العربة أو وحدة الجلوس أو كرسي السيارة محكمين جيداً قبل الاستخدام

تنبيه - المنتج غير مناسب للجري أو التزلج

معلومات هامة

- هذه السيارة مصممة لطفلين من 0 شهر، كل مع الحد الأقصى للوزن من 15 كجم.
- عند الاستخدام لحديثي الولادة يفضل استخدام مسند الظهر منخفضاً جداً أو وضعية الاستلقاء
- يجب استخدام المكابح عند وضع ورفع الطفل
- أقصى وزن لحمولة للسلة 3 كيلوجرام
- أقصى وزن لحمولة حامل الاكواب والحقائب ومقصورات التخزين يجب ألا تتعدى 1 كيلوجرام
- السعة القصوى من كل حمولة 6 كجم
- أي حمولة على اليد وظهر المسند وجوانب العربة سوف تؤثر على توازن العربة
- لا يجب استخدام المستلزمات الغير مصرح بها من المصنع
- يوجد مع العربة (سريز محمول للأطفال) طوله 800 مم مناسب للأطفال الغير قادرين على الجلوس، قم بلفه بحركة مستديرة واترك الطفل يرفع نفسه/نفسها على ركبتيه/ركبتيها أو يديه بمفرده. أقصى وزن للطفل 9 كيلوجرام. غير مسموح بزيادة مرتبة خارجية.
- يجب استخدام قطع الغيار المصرح والموصى بها من قبل المصنع
- غير محيد استخدام أجزاء مشتره اضافية
- لا تستبدل السريز الأصل المرفق مع هيكل العربة بمهد او سريز في سريز او مهد مناسب
- يجب استخدام مكابح التوقف كما وصف من قبل عند توقف العربة دائماً
- يجب استخدام الحزام المشعب عند استخدام حزام الوسط دائماً

EN1888-1:2018

العناية والصيانة

- يرجى الانتباه للأقمشة والمنسوجات.
- يرجى فحص الأساس المنتظم الذي يوضح أن المكابح والعجلات والمزالج والعناصر المتصلة وأنظمة الحزام روافصلات تعمل بشكل صحيح.
- لا تعرض هذا المنتج إلى أشعة الشمس القوية.
- بعد الاستخدام في المطر أو الثلج يجب تشحيم العجلات ويجب تجفيف المركبة من أجل منع الصدأ.
- يرجى الاعتناء بالمنتج بشكل دوري وتنظيفه وفحصه.

الضمان

- يرجى التحقق من نطاق التوريد خلال الثلاثين يوم التالية للتاريخ الشراء ويستثنى منذ لك الإصلاح فيما بعد.
- نحن لا نوفر أي ضمان
- دلائل الاستهلاك الناتج عن الاستخدام والتلف الناجم عن الاستخدام المفرط.
- التلف الناجم عن الاستخدام غير الملائم أو غير المناسب.
- التلف الناجم عن التشغيل أو التجميع بشكل غير صحيح.
- التلف الناجم عن الإهمال أو نقص الصيانة.
- الصدأ: إن الهيكل تمت معالجته بأنه مضاد للصدأ ويمكن للاستعمال بإهمال أن يؤدي إلى ظهور نقاط صدأ.
- العجلات: عجلات كرسي الدفع باليد ليست متوازنة وعلى هذا يمكن أن يظهر بها التواء قطري طفيف، ويكون تلف العجلات بالاستخدام دليل على التلف بالاستخدام.

هشدار کالسه برای +0 تا 15 کیلوگرم

هشدار- لطفا این دستورالعمل ها را قبل از استفاده با دقت بخوانید و آنها را برای مراجعه بعد نگه دارید

هشدار- هرگز کودک را بی مراقب ترک نکنید

هشدار- اطمینان حاصل کنید به طور کامل تمام قفل های دستگاه درگیر هستند

هشدار- برای جلوگیری از آسیب هنگامی که این محصول را در حال باز و بسته کردن هستید اطمینان حاصل فرماید که فرزند شما دور نگه داشته شده است

هشدار- اجازه ندهید کودک شما با این محصول بازی کند

هشدار- به محض اینکه کودک به طور مستقل قادر به نشستن باشد، از یک کمر بند ایمنی استفاده کنید

(با پیوست کالسه با طول بیش از 800 میلی متر)

هشدار: همیشه از سیستم نگهداری استفاده کنید

هشدار: قبل از استفاده بررسی کنید که بدنه کالسه یا صندلی یا با پیوست صندلی ماشین درست استفاده شود

هشدار: این محصول مناسب دوندگی و اسکیت بازی نیست

اطلاعات مهم

- این خودرو برای 2 کودک طراحی شده است از 0 ماه، هر یک با حداکثر وزن 15 کیلوگرم.
- اگر برای نوزاد استفاده می شود توصیه می شود از پایین ترین موقعیت از صندلی پشت یا به صورت خوابیده استفاده شود
- برای خارج کردن کودک، ترمز باید فعال باشد
- حداکثر وزن بارگذاری در سید 3 کیلوگرم است
- حداکثر وزن بارگذاری برای نگهدارنده فنجان، کیسه ها و محفظه های ذخیره سازی نباید بیش از 1 کیلوگرم باشد
- حداکثر ظرفیت از تمام بار 6 کیلوگرم است
- هر باری که به دسته متصل شده است و یا به پشت صندلی و یا در طرفین کالسه، بر پایداری کالسه تاثیر می گذارد
- لوازم جانبی توسط سازنده تایید نمی شود مورد استفاده قرار نگیرد
- با پیوست با طول بیش از 800 میلی متر (سید) مناسب یک کودک است کسی که قادر به نشستن، چرخش و اهرم خود روی زانو یا دست به طور مستقل نیست. حداکثر وزن کودک: 9 کیلوگرم. یک تشک اضافی تایید نمیشود
- فقط از قطعات یدکی اصلی را استفاده کنید که توسط سازنده ارائه شده یا توصیه می شود
- استفاده از یک پلت فرم دیگر خریداری شده توصیه نمی شود
- شاسی و روکش کرسی های خودرو که در ترکیب استفاده می شود را جایگزین نکنید. اگر فرزند شما نیاز به خواب دارد سپس آن را باید در تخت مناسب قرار داده شود
- همیشه ترمز پارک را اعمال کنید همانطور که توضیح داده شده هنگام پارکینگ کالسه
- همیشه از بند لگن استفاده کنید در ترکیب با کمر بند دور کمر

EN1888-1:2018

مراقبت و نگهداری

- لطفا نشانه گذاری نساجی نیست
- لطفا به طور مرتب ترمز، چرخ ها، قفلها، عناصر اتصال، کمر بند سیستم ها و درزها را چک کنید که به درستی عمل میکنند
- محصول را در معرض نور آفتاب قرار ندهید
- پس از استفاده در باران یا برف، چرخ ها باید روانکاری شوند و وسیله نقلیه را برای جلوگیری از زنگ زدگی خشک کنید
- مراقبت، تمیز کردن و بررسی این محصول به طور منظم

ضمانتنامه

- لطفا محدوده عرضه را بررسی کنید ظرف 30 روز بعد از تاریخ خرید احیاء بعد از آن حذف می شود
- ما هیچ ضمانتی را فرض نمیکنیم
- نشانه های سایش و پاره شدن و آسیب ناشی از استفاده بیش از حد است
- آسیب ناشی از استفاده نامناسب و یا نادرست
- آسیب ناشی توسط مونتاژ نادرست یا راه اندازی
- آسیب ناشی از غفلت یا کمبود نگهداری
- زنگ زدگی: شاسی یا محافظت از زنگ زدگی درمان شده است. غفلت می تواند باعث لکه های زنگ زدگی شود
- چرخ ها: چرخ های کالسه متعادل نیستند و بنابراین می تواند کمی انحراف نشان دهد. چرخ های دندانی نشانه هایی از سایش و پاره شدن هستند

CN 婴儿车适合0岁或以上,或重量在15公斤以下之小孩使用的警告及注意事项。

重要事项- 使用前请细读以下说明书, 并保留此说明书以备日后使用。

警告: 切勿把小孩单独留在婴儿车内。

警告: 使用此婴儿车前, 请确保婴儿车已完全打开及锁定。

警告: 在打开及收合此婴儿车时, 为避免意外发生, 请小孩远离。

警告: 请勿让小孩玩耍本产品。

警告: 当孩子能够独立地坐, 请必须使用的安全带。

警告: 请经常扣上安全带。

警告: 如需使用提篮, 车台坐位或汽车坐椅, 请确保产品已正确打开并扣上在婴儿车。

警告: 本产品不适合用於奔跑及滑行。

重要信息

- 此婴儿车只可载带2个0岁或以上, 而每个重量在15公斤以下之小孩使用, 即在婴儿车上的总重量不可超过30公斤。
- 如果是一个初生婴儿使用, 建议把座椅的靠背平躺或调节到最低角度。
- 当需要放小孩上婴儿车或下车时, 请先把刹车制锁上。
- 购物篮最大装载重量不能超过3公斤。
- 杯架, 杂物袋和储藏间最大装载重量不得超过1公斤。
- 杯架, 杂物袋和储藏间合共最大装载重量上限不得超过6公斤。
- 在婴儿车挂上物件或负重在手把上, 坐位的靠背上, 车台的两侧, 均会影响婴儿车的稳定性。
- 不可使用未经制造商认可的配件。
- 婴儿车只附上长度不超过800毫米的提篮, 此提篮适用于不能独立坐起, 反转, 用手或脚撑起身体的小孩。小孩重量不可超过9公斤。此提篮不适合配上额外的床垫。
- 只能使用制造商提供或推荐的原装备件!
- 不推荐使用额外购买的婴儿推车踏板。
- 婴儿车可配合婴儿车座使用, 但是不可代替一般提篮或睡床, 请使用合适的提篮或睡床以作小孩睡觉用途。
- 当停止推动婴儿车时, 请按下列制。
- 胯带与腰带是必须一起使用。
- EN1888-1:2018

保养

- 注意车件上的洗水标指示
- 请定期检查刹车, 车轮, 安全锁功能, 车架的稳定性, 安全带和螺丝的紧固度是否正常运作。
- 请勿长期把婴儿车在阳光下暴晒。
- 在下雨或下雪使用后, 请使用滑剂保护轮胎和防止生锈。
- 请定期检查、清洁和护理本产品

保修单

请在购买后的30天内检查所有部件包括包装有没有缺失, 30天后将不会赔偿。我们不承担下列保修

- 过度使用导致磨损和损坏的迹象
- 使用不当或不适当使用造成的损坏
- 由于组装不当造成的损坏
- 疏忽处理或缺乏保养造成损害
- 車身底盤已塗上防銹保護, 缺乏保養會造成生銹
- 婴儿车的车轮设计并非完全平衡, 因此可能会出现轻微的偏移。车轮磨损是自然的磨损迹象。

TW 嬰兒車適合0歲或以上,或重量在15公斤以下之小孩使用的警告及注意事項。

重要事項- 使用前請細讀以下說明書,並保留此說明書以備日後使用。

警告: 切勿把小孩單獨留在嬰兒車內。

警告: 使用此嬰兒車前,請確保嬰兒車已完全打開及鎖定。

警告: 在打開及收合此嬰兒車時,為避免意外發生,請小孩遠離。

警告: 請勿讓小孩玩耍本產品。

警告: 當孩子能夠獨立地坐,請必須使用的安全帶。

警告: 請經常扣上安全帶。

警告: 如需使用提籃,車台坐位或汽車坐椅,請確保產品已正確打開並扣上在嬰兒車。

警告: 本產品不適合用於奔跑及滑行。

重要信息

- 此嬰兒車只可載帶2個0歲或以上,而每個重量在15公斤以下之小孩使用,即在嬰兒車上的總重量不可超過30公斤。
- 如果是一個初生嬰兒使用,建議把座椅的靠背平躺或調節到最低角度。
- 當需要放小孩上嬰兒車或下車時,請先把剎車制鎖上。
- 購物籃最大裝載重量不能超過3公斤。
- 杯架,雜物袋和儲藏間最大裝載重量不得超過1公斤。
- 杯架,置物袋和儲藏間合共最大裝載重量上限不得超過6公斤。
- 在嬰兒車掛上物件或負重在手把上,坐位的靠背上,車台的兩側,均會影響嬰兒車的穩定性。
- 不可使用未經製造商認可的配件。
- 嬰兒車只附上長度不超過800毫米的提籃,此提籃適用於不能獨立坐起,反轉,用手或腳撐起身體的小孩。小孩重量不可超過9公斤,此提籃不適合配上額外的床墊。
- 只能使用製造商提供或推薦的原裝備件!
- 不推薦使用額外購買的嬰兒推車踏板。
- 嬰兒車可配合嬰兒車座使用,但是不可取替一般提籃或睡床,請使用合適的提籃或睡床以作小孩睡覺用途。
- 當停止推動嬰兒車時,請按下剎車製。
- 胯帶與腰帶是必須一起使用。
- EN1888-1:2018

保養

- 注意車件上的洗水標指示
- 請定期檢查剎車,車輪,安全鎖功能,車架的穩定性,安全帶和螺絲的緊固度是否正常運作。
- 請勿長期把嬰兒車在陽光下暴晒。
- 在下雨或下雪使用後,請使用滑劑保護輪胎和防止生鏽。
- 請定期檢查、清潔和護理本產品。

保修單

請在購買後的30天內檢查所有部件包括包裝有沒有缺失,30天後將不會賠償。我們不承擔下列保修

- 過度使用導致磨損和損壞的跡象
- 使用不當或不適當使用造成的損壞
- 由於組裝不當造成的損壞
- 疏忽處理或缺乏保養造成損害
- 車身底盤已塗上防銹保護,缺乏保養會造成生鏽
- 嬰兒車的車輪設計並非完全平衡,因此可能會出現輕微的偏移。車輪磨損是自然的磨損跡象。



hauck GmbH + Co. KG
Frohnlicher Str. 8
96242 Sonnefeld
Germany

phone: +49(0)9562/986-0
fax: +49(0)9562/6272
mail: info@hauck.de
web: www.hauck.de