



## Eisbereiter

10028097  
10028098

# KLARSTEIN

## Sehr geehrter Kunde,

wir gratulieren Ihnen zum Erwerb Ihres Klarstein Gerätes. Lesen Sie die folgenden Anschluss- und Anwendungshinweise sorgfältig durch und befolgen Sie diese, um möglichen technischen Schäden vorzubeugen. Für Schäden, die durch Missachtung der Sicherheitshinweise und unsachgemäßen Gebrauch entstehen, übernehmen wir keine Haftung.

## Inhaltsverzeichnis

Technische Daten	2
Sicherheitshinweise	2
Geräteübersicht und Display	3
Displayanzeigen und Funktionstasten	3
Vor dem ersten Gebrauch	4
Inbetriebnahme und Bedienung	4
Reinigung und Pflege	4
Fehlersuche und Fehlerbehebung	5
Entsorgung und Konformitätserklärung	6

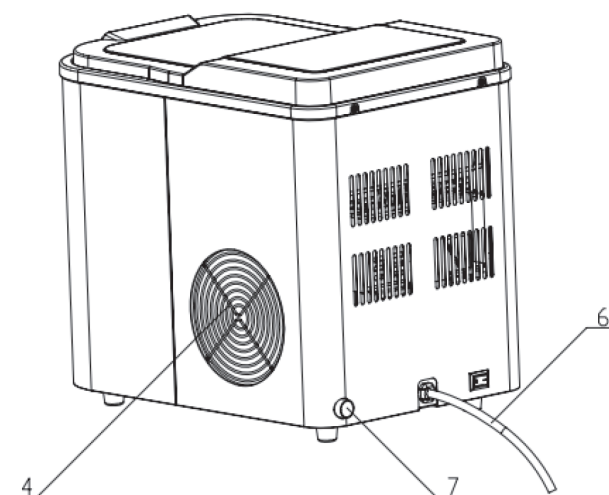
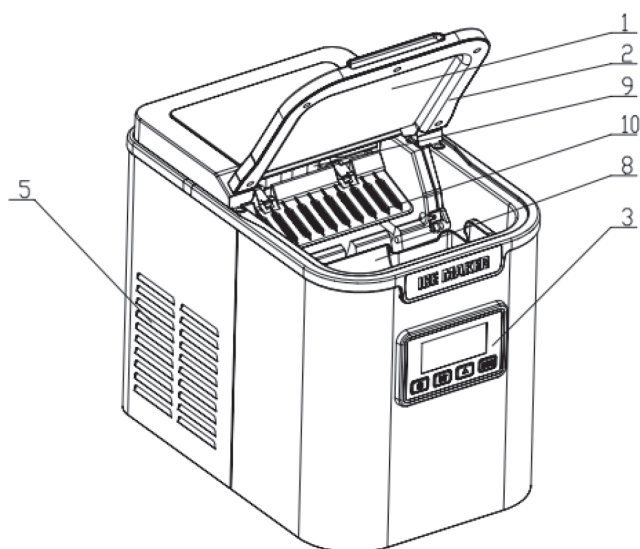
## Technische Daten

<b>Artikelnummer</b>	<b>10028097, 10028098</b>
Stromversorgung	220-240 V ~ 50-60 Hz
Eisbereitungs-Leistung	10 kg / 24h
Fassungsvermögen Eisbehälter	0.4 L
Fassungsvermögen Wassertank	1.1 L
Abmessungen	202 mm x 357 mm x 323 mm
Gewicht	7.9 kg

## Sicherheitshinweise

- Lesen Sie sich alle Hinweise sorgfältig durch und bewahren Sie die Bedienungsanleitung zum Nachschlagen gut auf.
- Damit der Eisbereiter effizient arbeiten kann, muss das Gerät an eine geerdete Steckdose angeschlossen werden. Falls Sie sich nicht sicher sind, ob Ihre Steckdose den Anforderungen entspricht, lassen Sie sich von einem Elektriker beraten. Schließen Sie das Gerät nur an Steckdosen an, die der angegebenen Spannung des Geräts entsprechen.
- Bewahren Sie keine explosiven oder gefährlichen Stoffe im Gerät auf. Gleiches gilt für säurehaltige oder alkalische Flüssigkeiten.
- Falls das Netzkabel beschädigt ist, muss es vom Hersteller oder einem autorisierten Fachbetrieb oder einer ähnlich qualifizierten Person ersetzt werden.
- Ziehen Sie den Stecker nicht am Kabel aus der Steckdose, halten Sie ihn immer mit der Hand fest.
- Stellen Sie das Gerät nicht an Orten auf, an denen Gas austritt.
- Ziehen Sie den Stecker wenn Sie das Gerät reinigen oder pflegen.
- Der Eisbereiter dient nur dazu Eiswürfel zu erzeugen. Benutzen Sie ihn nicht um Nahrung oder Flüssigkeiten zu kühlen, er könnte dadurch beschädigt werden.
- Versprühen Sie in der Nähe des Geräts keine entzündlichen Flüssigkeiten, um Brände zu vermeiden.
- Ziehen Sie den Stecker bevor Sie das Gerät bewegen, damit Sie das Kühlsystem nicht beschädigen.
- Öffnen Sie nicht das Gehäuse, Reparaturen dürfen nur von Fachpersonal ausgeführt werden.
- Benutzen Sie das Gerät nur zum angegebenen Zweck. Kinder, physisch und körperlich eingeschränkte Menschen sollten das Gerät nur benutzen, wenn sie vorher von einer Aufsichtsperson ausführlich mit den Funktionen und den Sicherheitsvorkehrungen vertraut gemacht wurden.
- Kinder dürfen das Gerät nur unter Aufsicht benutzen.
- Das Gerät ist nicht für den kommerziellen Gebrauch, sondern nur für Gebrauch im Haushalt und in ähnlichen Umgebungen vorgesehen.

## Geräteübersicht und Display



- |                          |                        |
|--------------------------|------------------------|
| 1 Durchsichtiges Fenster | 6 Netzkabel            |
| 2 Deckel                 | 7 Wasserauslass        |
| 3 Bedienfeld             | 8 Eisbehälter          |
| 4 Luftauslass            | 9 Verdunster           |
| 5 Lufteinlass            | 10 Eisbereiter-Einheit |



## Displayanzeigen und Funktionstasten


	ON/OFF-Taste, Taste für Eisbereitung, Standby, Fehlerbehebung.
	Taste zum festlegen der Eiswürfelgröße: Large, Medium, Small.
	Taste zum Einstellen des ON/OFF-Timers.
	Taste zum Einstellen der Uhr und des ON/OFF-Timers.
	Zeigt Fehler bei der Eisproduktion an.
	Zeigt an, dass kein Wasser im Tank ist.
	Zeigt die Größe der produzierten Eiswürfel an: Large, Medium, Small.
	Zeigt an, dass der Eisbehälter voll ist.
	Timer-Anzeige.
	Leuchtet wenn ein ON- oder OFF-Timer eingestellt ist.
<b>88:88</b>	Zeigt die eingestellte Zeit ein. Die voreingestellte Zeit ist 12:00.
	Blinkt während der Eisproduktion, steht still im Standby-Zustand.

## Vor dem ersten Gebrauch

Stellen Sie das Gerät auf einen stabilen, ebenen Untergrund. Stellen Sie das Gerät nicht in die Nähe von Wärmequellen oder in direktes Sonnenlicht. Achten Sie darauf, dass um das Gerät herum mindestens 20 cm Platz bleibt, damit die Luft zirkulieren kann. Die Raumtemperatur sollte höher als 5°C sein. Benutzen Sie das Gerät nicht im Freien.

- Entfernen Sie alle Verpackungsteile.
- Überprüfen Sie, ob das Zubehör komplett ist.
- Stellen Sie das Gerät an einem geeigneten Ort auf.
- Reinigen Sie alle Geräteteile, die in Kontakt mit Eis kommen, mit einem feuchten Lappen.








## Inbetriebnahme und Bedienung

- Schalten Sie das Gerät ein. Falls die das Gerät bewegt haben, warten Sie 30 Minuten, bevor Sie es einschalten.
- Füllen Sie Wasser in den Wassertank.
- Drücken Sie die Eis-Taste  um mit der Eisproduktion zu beginnen.

### Uhr einstellen

Drücken Sie auf die SET-Taste, im Display leuchtet **88** auf. Benutzen Sie die Pfeil-Taste , um die aktuelle Uhrzeit einzustellen.

### ON/OFF-Timer programmieren

- Um einen Einschalt-Timer zu programmieren, drücken Sie 3 Mal auf die  Taste. Im Display blinkt **88** in der Stundenanzeige. Drücken Sie auf die  Taste, um die Stunden einzustellen. Drücken Sie dann 1 Mal auf die SET-Taste, um die Stunden zu übernehmen und benutzen Sie dann die  Taste, um die Minuten einzustellen.
- Um einen Ausschalt-Timer zu programmieren, drücken Sie 5 Mal auf die  Taste. Im Display blinkt **88** in der Stundenanzeige. Drücken Sie auf die  Taste, um die Stunden einzustellen. Drücken Sie dann 1 Mal auf die SET-Taste, um die Stunden zu übernehmen und benutzen Sie dann die  Taste, um die Minuten einzustellen.
- Benutzen Sie die  Taste, um zwischen den Timer-Modi in der folgenden Reihenfolge zu wechseln: Einschalt-Timer > Ausschalt-Timer > Timer ausschalten. Die standardmäßig eingestellte Zeit für den ON-Timer beträgt 8 Stunden, die für den OFF-Timer 12 Stunden.

## Reinigung und Pflege

### Selbstreinigungsprogramm


Benutzen Sie den Selbstreinigungsmodus bevor Sie das Gerät zum ersten Mal in Betrieb nehmen oder wenn es lange nicht benutzt wurde. Die drei Eiszüfelanzeigen für Large, Medium und Small sind während der Selbstreinigung gleichzeitig an.

#### Schritt 1

- Füllen Sie eine 1:1 Mischung aus Wasser und Essig in den Wassertank.
- Halten Sie die ON/OFF-Taste im Standby-Modus 5 Sekunden lang gedrückt, um den Selbstreinigungsmodus zu starten. Die Reinigung startet nach dem Piepton automatisch.
- Während der Selbstreinigung wird die obere Wasserschüssel vollgepumpt und wieder abgesaugt. Die Pumpe arbeitet in diesem Modus durchgängig und pumpt Wasser in die Schüssel und den Verdampfer. Der Zyklus wird 5 Mal wiederholt.
- Nach der Selbstreinigung wechselt das Gerät automatisch in den Standby-Modus.

## Schritt 2

- Entleeren Sie das Abwasser, indem Sie den Deckel vom Wasserauslass hinten am Gerät schrauben und den Stopfen entfernen.
- Füllen Sie den Tank mit frischem Wasser bis zur MAX-Markierung auf.
- Drücken Sie im Standby-Modus 5 Mal auf die An/Aus-Taste, um zum Ausspülen den Selbstreinigungsmodus zu starten.
- Nach der Selbstreinigung wechselt das Gerät automatisch in den Standby-Modus. Entleeren Sie das Abwasser, indem Sie den Deckel vom Wasserauslass hinten am Gerät schrauben und den Stopfen entfernen.
- Lassen Sie den Wasserauslass offen, damit er trocknen kann.

**Hinweis:** Falls während der Selbstreinigung das Wasser ausgeht, wechselt das Gerät automatisch in den Standby-Modus. Falls die Fehleranzeige  angeht, halten Sie die An/Aus-Taste 5 Sekunden lang gedrückt, um den Reinigungsmodus zu verlassen und andere Optionen aufzurufen.

## Reinigung und Aufbewahrung

- Schalten Sie das Gerät aus und ziehen Sie den Stecker, bevor Sie das Gerät reinigen.
- Benutzen Sie zur Reinigung der Außen- und Innenseite einen feuchten Lappen.
- Schrauben Sie den Deckel vom Wasserauslass und lassen Sie das Wasser abfließen. Füllen Sie frisches Wasser in den Wassertank und wischen Sie ihn mit einem sauberen Lappen rundherum ab. Gießen Sie sauberes Wasser nach, bis das ausströmende Wasser klar ist und lassen Sie das Wasser komplett abfließen und schließen Sie den Wasserauslass wieder.
- Benutzen Sie zur Reinigung keine Lösemittel, kochendes Wasser, saure oder alkalische Reiniger.
- Falls Sie das Gerät länger nicht benutzen, lassen Sie das Wasser komplett abfließen. Wischen Sie das Gerät mit einem sauberen Lappen trocken und bewahren Sie es an einem trockenen, sauberen Ort auf.

# Fehlersuche und Fehlerbehebung

Fehler	Mögliche Ursache	Lösung
Die Anzeige für die Eisproduktion leuchtet nicht.	Das Gerät ist aus.	Überprüfen Sie die Stromversorgung.
		Überprüfen Sie ob der Netzstecker richtig eingesteckt ist.
		Ein elektronisches Bauteil ist kaputt. Lassen Sie das Gerät von einem Fachbetrieb überprüfen.
Die Anzeige für den Eisbehälter leuchtet.	Der Eisbehälter ist voll.	Entfernen Sie die fertigen Eiswürfel aus dem Behälter.
	Der Gefrierschutz bei Temperaturen unter 5°C ist an.	Stellen Sie das Gerät an einem Ort auf, an dem die Temperatur über 5°C beträgt.
Die Fehleranzeige blinkt.	Die Eisproduktion ist gestört.	Überprüfen Sie ob sich Fremdkörper in der Eisbox befinden.
		Lassen Sie das Gerät von einem Fachbetrieb überprüfen.
Die Anzeige für den leeren Tank blinkt.	Der Wassertank ist leer.	Füllen Sie klares Wasser in den Tank und drücken Sie auf die Taste um die Anzeige abzuschalten.
	Die Wasserversorgung oder Teile davon sind beschädigt.	Lassen Sie das Gerät von einem Fachbetrieb reparieren.

Fehler	Mögliche Ursache	Lösung
Die Eisproduktion funktioniert nicht richtig.	Die Hitze kann nicht abgeleitet werden.	Entfernen Sie Staub vom Lufteinlass und Luftauslass.
	Die Wassertemperatur ist zu hoch.	Füllen Sie kaltes Wasser ein.
	Die Raumtemperatur ist zu hoch.	Stellen Sie das Gerät an einem kühleren Ort auf.
	Kühlmittel läuft aus.	Das Kühlsystem ist beschädigt. Lassen Sie das Gerät von einem Fachbetrieb reparieren.
Ungewöhnliche Geräusche.	Lüfter oder Pumpe sind blockiert oder beschädigt.	Stellen Sie das Gerät aufrecht auf einen ebenen Untergrund.
		Lassen Sie das Gerät von einem Fachbetrieb überprüfen.

## Hinweise zur Entsorgung



Befindet sich die linke Abbildung (durchgestrichene Mülltonne auf Rädern) auf dem Produkt, gilt die Europäische Richtlinie 2002/96/EG. Diese Produkte dürfen nicht mit dem normalen Hausmüll entsorgt werden. Informieren Sie sich über die örtlichen Regelungen zur getrennten Sammlung elektrischer und elektronischer Gerätschaften. Richten Sie sich nach den örtlichen Regelungen und entsorgen Sie Altgeräte nicht über den Hausmüll. Durch die regelkonforme Entsorgung der Altgeräte werden Umwelt und die Gesundheit ihrer Mitmenschen vor möglichen negativen Konsequenzen geschützt. Materialrecycling hilft, den Verbrauch von Rohstoffen zu verringern.

## Konformitätserklärung

**Hersteller:** Chal-Tec GmbH, Wallstraße 16, Berlin, Deutschland.



Dieses Produkt entspricht den folgenden Europäischen Richtlinien:  
 2014/30/EU (EMV)  
 2014/35/EU (LVD)  
 2011/65/EU (RoHS)  
 643/2009/EG (ErP)  
 1060/2010/EU (ErP)

## Dear Customer,

Congratulations on purchasing this Klarstein equipment. Please read this manual carefully and take care of the following hints on installation and use to avoid technical damages. Any failure caused by ignoring the mentioned items and cautions mentioned in the operation and installation instructions are not covered by our warranty and any liability.

## Contents

Technical Data	7
Safety Instructions	7
Product Description	8
Before First Use	9
Use and Operation	9
Cleaning and Care	9
Troubleshooting	10
Disposal Considerations	11
Declaration of Conformity	11

## Technical Data

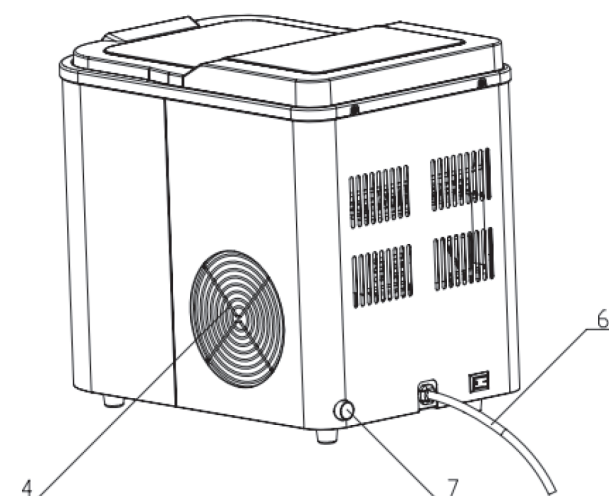
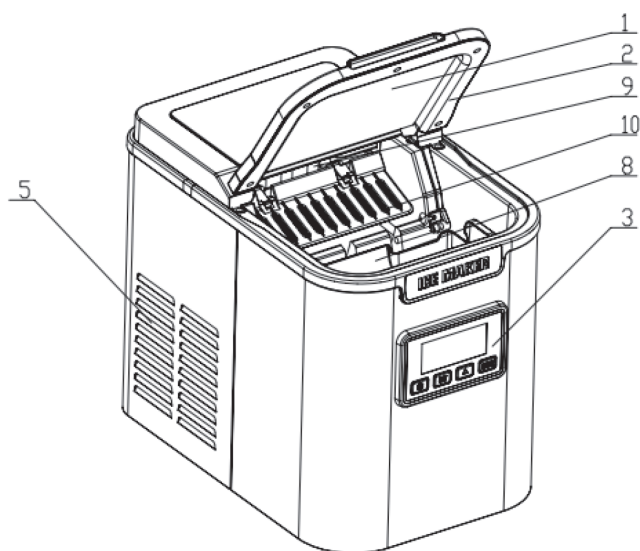
<b>Item number</b>	<b>10028097, 10028098</b>
Power supply	220-240 V ~ 50-60 Hz
Ice making capacity	10 kg / 24h
Max ice storage	0.4 L
Max water storage	1.1 L
Dimensions	202 mm x 357 mm x 323 mm
Weight	7.9 kg

## Safety Instructions

- Power source must be suitable for the standards of Ice maker. If the voltage fluctuation range is big (Out of the rated voltage  $\pm 10\%$ ), the ice maker may not work smoothly. In such conditions, please use the ice maker with a voltage regulator.
- Hazardous articles which are explosive and flammable are prohibited to put inside ice maker. As well as highly corrosive acid and alkali.
- While the power cord is damaged or the plug is in fault, stop use ice Maker. Cable and plug should be replaced by professional people.
- Catch the plug to unplug it from the socket; do not pull the cable for unplugging.
- Do not use ice maker in a place with coal gas or other flammable gas leakage.
- Before cleaning or maintenance e, remember to unplug.
- Ice maker is special for making ice cubes; do not use it to refrigerate food or beverages, so as to avoid machine damage.
- Do not use or store gasoline or other flammable materials besides Ice maker, so as to avoid fire disaster.
- Unplug the cable before moving Ice maker, so as to avoid the damage to refrigerating system.
- Without professional people, do not break down Ice maker, so as to avoid human hurt.
- Only use the appliance for its intended purpose. The Appliance is not intended for use by persons (including Children) whose physical and mental ability is flawed, or those who lack of experience and electric knowledge, including the children. Unless they have been given supervision or instructions concerning the use of the appliance by a person responsible for their safety.
- Never let children operate the appliance alone.
- This appliance is intended to be used in household and similar applications such as staff kitchen areas in shops, offices and other working environments; farm houses and by clients in hotels, motels and other residential type environments; bed and breakfast type environments; catering and similar non-retail applications.



## Product Description and Display



- |                      |                   |
|----------------------|-------------------|
| 1 Transparent window | 6 Power cord      |
| 2 Cover              | 7 Water outlet    |
| 3 Operation panel    | 8 Ice storage box |
| 4 Air outlet         | 9 Evaporator      |
| 5 Air inlet          | 10 Ice making box |



## Display Symbols and Controls

	ON/OFF button, Making Ice, Standby, Eliminating faults.
	Selecting Ice cube size L, M, S three sizes.
	Power on or off time setting; power on and off time setting.
	Clock-time setting, power off time setting, power on and off time setting switch.
	Ice dropping fault indication, trouble-free flashing.
	Water absence fault indication, fault-free flashing.
	Large, medium, small size ice size instructions, the default Medium.
	Ice full instruction.
	Real-time indicator icon.
	Power on time setting function indicator.
<b>88:88</b>	Set real time, regular time, in hours and minutes respectively blinking.
	Ice working status indicator, flashing while ice making time, still while standby.




## Before first Use

Place the Ice Maker securely onto a sturdy and even surface away from heating source and avoid direct sunlight, so as not to impact the ice-making performance. Ice maker should work in a place with well ventilations. Ensure that a minimum space of 20cm from Ice maker's air outlet and inlet is not obstructed. Ambient temperature for Ice maker could not be less than 5°C. Ice maker should not be used outdoor.

- Break down all the package components.
- Make an inventory accessories and instructions.
- Place the ice maker in a suitable position.
- It is better to clean the machine before use.

## Use and Operation

- Switch on the power source. Do not turn on the Ice maker within 30 minutes after moving the ice maker.
- Pour water into the water tank. Please use drinking water for making ice.
- Press  key to start making ice.

### Real Time Setting

Press the SET button one time, **88** hour blinking, press the ▲ button to set hour, press the SET button one time, minutes flash, press the ▲ button to set minutes.

### ON/OFF Timer

- Press the SET button 3 times, **88** hour blinking, press the ▲ button to set hour, press the SET button one time, **88** minutes flash, press the ▲ button to set minutes;
- Press the SET button 5 times, **88** hour blinking, press the ▲ button to set hour, press the SET button one time, **88** minutes flash, press the ▲ button to set minutes;

### The timer functions take on use

Press ▲ to set timer, set the cycle timer function mode: time power on > time power off > timer off. Power on default time is 8:00, power off default time is 12:00.

## Cleaning and Care

### Self-Clean Mode

The self-clean mode should be put into operation before you use your ice maker for the first time and/or if there has been a long period without use.


Three Icons as Large, Medium and small Icons will be on at the same time when the ice maker is in self-clean mode.

### Stage 1

- Add equal parts of water and vinegar (1:1) to the ice maker's reservoir.
- With the stand-by mode, keep pressing ON/OFF button at least 5 seconds to activate the self-clean mode. Please note that self-clean mode will start automatically after "Beep" sound.
- During the self clean mode, the upper water bucket is filled and dumped. The pump will remain in continuous operation as it feeds water to the bucket and evaporator coils. This cycle will continuous for five times.
- Upon completion, the unit automatically changes to stand-by mode.

## Stage 2

- Drain the cleaning solution from the internal reservoir by removing the rear drain cap and plug.
- Add fresh water to the Max. permit water volume line.
- With the stand-by mode, keep pressing ON/OFF button at least 5 seconds to activate the self-clean mode again which will now act as a rinse.
- Upon completion of this final stage of the self clean process, the unit automatically changes to stand-by mode. Proceed to drain the water from the internal reservoir by removing the rear drain cap and plug. Leave the lid on the ice maker open to allow it to air dry.

**NOTE:** Please note if there is a water shortage during Self-cleaning mode, the unit will automatically go into stand-by mode; If water bucket is fail to turn over, icon  will be on, you need to long press ON/OFF button for more than 5 seconds to release self-cleaning mode to change for other operations.

### Cleaning and stop use.

- Make sure to unplug the appliance before cleaning and long time off use.
- Use a damp cloth to clean both the interior and exterior of the appliance.
- Water tank cleaning.
- Unscrew the nut of water outlet, drain off the water.
- Pour clean water into the water tank, use a clean cloth to wipe water tank around. Pour clean water again until the flowing out water is clean, and then drain off water and grip the nut.
- Do not use organic solvents, boiling water, cleaning agents, strong acids, strong acid and Alkali etc substances for cleaning.
- If ice machine will be off use for a long time, you should unplug the appliance, drain off the water and dry the appliance with a clean cloth, store the ice maker in a clean place.

## Troubleshooting

Faults	Reason	Treatment
WORK indicator is not light.	Power Source is not switched on.	Check the power supply matches
		Check the power cord is connected correctly
		Internal components are damaged. Maintenance in professional department.
ICE FULL indicator is light.	Ice fullness.	Remove the full Ice cube.
	Low-temperature protection(temperature is lower than 5°C).	Move the Ice maker to a warmer place, where the ambient temperature is higher than 5°C.
Malfunction indicator light flashes.	Ice making box reset in bad condition.	Check whether any foreign body stuck the ice making box.
		Internal components are damaged. Maintenance in professional department.
WATER absence indicator flashes.	Absence of water.	Pour the storage room into clean water, push the key to eliminate the failure.
	Water supply system or components damaged.	Maintenance in professional department

<b>Faults</b>	<b>Reason</b>	<b>Treatment</b>
Ice making performance is not good.	Heat elimination is bad.	Clean the dust on the cooling fan and air inlet/outlet part.
	Water temperature is too high.	Fill normal temperature water.
	Ambient temperature is too high.	Do not place the appliance in high temperature conditions.
	Refrigerant leaks.	Refrigerating system is damaged. Maintenance in professional department.
Ungewöhnliche Geräusche.	Fan or pump are blocked or damaged.	Set up the appliance in right location.
		Maintenance in professional department.

## Disposal Considerations



According to the European waste regulation 2002/96/EC this symbol on the product or on its packaging indicates that this product may not be treated as household waste. Instead it should be taken to the appropriate collection point for the recycling of electrical and electronic equipment. By ensuring this product is disposed of correctly, you will help prevent potential negative consequences for the environment and human health, which could otherwise be caused by inappropriate waste handling of this product. For more detailed information about recycling of this product, please contact your local council or your household waste disposal service.

## Declaration of Conformity

**Producer:** Chal-Tec GmbH, Wallstraße 16, 10179 Berlin, Germany.



This product is conform to the following European Directives:  
 2014/30/EU (EMV)  
 2014/35/EU (LVD)  
 2011/65/EU (RoHS)  
 643/2009/EG (ErP)  
 1060/2010/EU (ErP)

## Gentile Cliente,

La ringraziamo per aver acquistato un dispositivo Klarstein. La preghiamo di leggere con cura le seguenti istruzioni di installazione e utilizzo del dispositivo e di seguirle per evitare eventuali danni. Non ci assumiamo alcuna responsabilità per danni derivati da una mancata osservazione delle avvertenze per la sicurezza e da un uso improprio del dispositivo.

## Indice

Dati tecnici	12
Avvertenze di sicurezza	12
Descrizione del prodotto e display	13
Simboli sul display e funzione dei tasti	13
Avvertenze per il primo utilizzo	14
Messa in funzione e utilizzo	14
Pulizia e manutenzione	14
Ricerca e risoluzione dei problemi	15
Smaltimento e dichiarazione di conformità	16

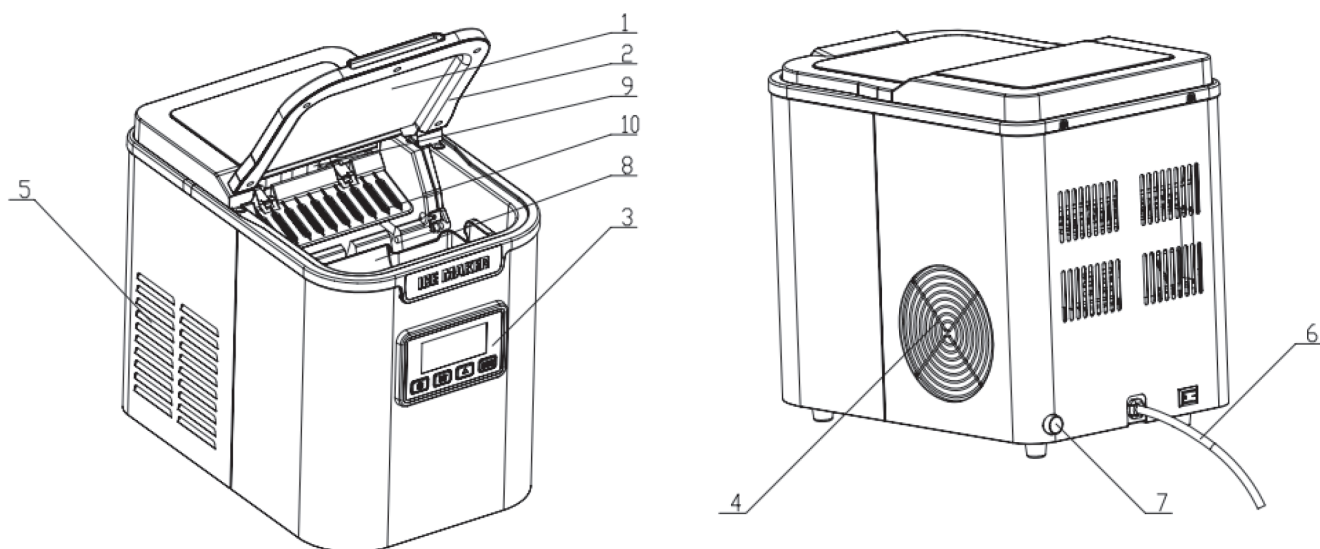
## Dati tecnici

<b>Numero dell'articolo</b>	<b>10028097, 10028098</b>
Alimentazione	220-240 V ~ 50-60 Hz
Volume prodotto	10 kg / 24h
Capacità del contenitore del ghiaccio	0.4 L
Capacità del serbatoio	1.1 L
Misure	202 mm x 357 mm x 323 mm
Peso	7.9 kg

## Avvertenze di sicurezza

- Leggere attentamente tutte le istruzioni e conservare il presente libretto per consultazioni future.
- Per garantire il corretto funzionamento, il dispositivo deve essere collegato ad una presa dotata di messa a terra. Consultare un elettricista se non si è sicuri che la presa a disposizione corrisponda ai requisiti richiesti.
- Collegare il dispositivo solo a prese che corrispondano al voltaggio indicato.
- Non conservare materiali esplosivi o pericolosi nel dispositivo, così come liquidi acidi o alcalini.
- Nel caso in cui il cavo di rete sia danneggiato, questo deve essere sostituito dal produttore, da una azienda autorizzata o da una persona qualificata.
- Non staccare mai la spina dalla presa tirando il cavo ma staccare la spina alla base.
- Non posizionare il dispositivo in luoghi nei quali c'è fuoriuscita di gas.
- Staccare sempre la spina prima di pulire il dispositivo o effettuare la manutenzione.
- Il presente dispositivo è destinato alla produzione cubetti di ghiaccio. Non utilizzarlo per raffreddare alimenti o bevande in quanto potrebbe danneggiarsi.
- Non vaporizzare liquidi infiammabili nelle vicinanze del dispositivo per evitare incendi.
- Prima di spostare il dispositivo, staccare la spina per non danneggiare il sistema di raffreddamento.
- Non aprire la parte interna, le riparazioni devono essere effettuate da personale specializzato.
- Utilizzare il dispositivo solo per lo scopo al quale è destinato. I bambini, le persone con disabilità fisiche e mentali non dovrebbero utilizzare il dispositivo, a meno che un supervisore abbia prima illustrato loro il funzionamento e le avvertenze di sicurezza.
- I bambini possono utilizzare il dispositivo esclusivamente sotto il controllo di un supervisore.
- Il dispositivo è destinato unicamente a un utilizzo domestico e non commerciale.

## Descrizione del prodotto e display



- |                              |                                     |
|------------------------------|-------------------------------------|
| 1 Finestra trasparente       | 6 Cavo di rete                      |
| 2 Coperchio                  | 7 Scarico dell'acqua                |
| 3 Pannello di controllo      | 8 Contenitore del ghiaccio          |
| 4 Presa di uscita dell'aria  | 9 Evaporatore                       |
| 5 Presa di entrata dell'aria | 10 Unità di produzione del ghiaccio |



## Simboli sul display e funzione dei tasti


	Tasto ON/OFF, tasto per la produzione del ghiaccio, stand-by, risoluzione dei problemi.
	Tasto di selezione delle dimensioni dei cubetti: Large (grande), Medium (media), Small (piccola).
	Tasto per impostare il timer ON/OFF.
	Tasto di impostazione dell'ora, dell'accensione (ON) e dello spegnimento (OFF) del timer.
	Indica un errore nella produzione dei cubetti di ghiaccio.
	Indica che non c'è acqua nel serbatoio.
	Indica le dimensioni selezionate dei cubetti: grande (L), media (M), piccola (S).
	Indica che il contenitore del ghiaccio è pieno.
	Spia del timer.
	Si accende quando il timer è ON o OFF.
<b>88:88</b>	Indica il tempo impostato. Il tempo predefinito è 12:00.
	La spia lampeggia durante la preparazione del ghiaccio e resta accesa quando il dispositivo è in modalità stand-by.

## Avvertenze per il primo utilizzo


Posizionare il dispositivo su una superficie stabile e piana. Non posizionare il dispositivo nelle vicinanze di fonti di calore e alla luce diretta del sole. Assicurarsi che attorno al dispositivo rimangano almeno 20 cm di spazio, in modo che l'aria possa circolare. La temperatura dell'ambiente dovrebbe essere maggiore di 5°C. Non utilizzare il dispositivo all'aperto.

- Rimuovere l'imballaggio.
- Verificare che tutti gli accessori siano contenuti nella scatola.
- Posizionare il dispositivo in un luogo adatto.
- Pulire con un panno umido tutte le parti del dispositivo a contatto con il ghiaccio.








## Messa in funzione e utilizzo

- Accendere il dispositivo. Quando si sposta il dispositivo, attendere 30 minuti prima di accenderlo.
- Riempire d'acqua il serbatoio.
- Premere il tasto  per iniziare la produzione dei cubetti.

### Impostare l'ora

Premere il tasto SET, sul display si accende la spia **88**. Utilizzare il tasto freccia , per impostare l'ora attuale.

### Programmare l'accensione (ON) e lo spegnimento (OFF) del timer

- Per programmare l'accensione del timer, premere 3 volte il tasto . Sul display lampeggia la spia **88**. Premere il tasto  per impostare l'ora. Premere una volta il tasto SET per confermare la scelta e utilizzare il tasto  per impostare i minuti.
- Per programmare lo spegnimento del timer premere 5 volte il tasto . Sul display lampeggia **88**. Premere il tasto  per impostare l'ora, premere una volta il tasto SET per confermare la scelta e utilizzare il tasto  per impostare i minuti.
- Usare il tasto  per impostare la modalità ciclica del timer: Accensione timer > Spegnimento timer > Spegnimento/Accensione/Spegnimento timer. Il tempo predefinito per l'accensione del timer è impostato sulle ore 8:00, per lo spegnimento sulle ore 12:00.

## Pulizia e manutenzione

### Programma di pulizia automatica

Utilizzare la modalità di pulizia automatica prima di mettere in funzione il dispositivo per la prima volta o se questo non viene utilizzato per un tempo prolungato. In questa modalità, le tre spie che indicano le dimensioni dei cubetti (Large, Medium, Small), si accendono contemporaneamente.


### Istruzione 1

- Riempire il serbatoio con una miscela di acqua e aceto in proporzione 1:1.
- Per avviare la modalità di pulizia automatica, tenere premuto in modalità standby il tasto ON/OFF per 5 secondi. Il programma si avvia automaticamente dopo che il sistema emette un segnale acustico.
- Durante il ciclo di pulizia, l'acqua fluisce nella vaschetta superiore e viene aspirata. La pompa lavora in continuazione in questa modalità immettendo l'acqua nella vaschetta e nell'evaporatore. Il ciclo viene ripetuto 5 volte.
- Terminata la pulizia automatica, il dispositivo passa automaticamente alla modalità stand-by.



## Istruzione 2

- Svuotare il serbatoio svitando e rimuovendo il tappo dello scarico posto sulla parte posteriore del dispositivo.
- Riempire il serbatoio con acqua pulita sino all'indicazione MAX.
- Premere 5 volte il tasto di accensione/spegnimento (ON/OFF) mentre il dispositivo è in stand-by per avviare la fase di risciacquo.
- Terminata la pulizia automatica, il dispositivo passa automaticamente alla modalità stand-by. Svuotare l'acqua di scarico svitando e rimuovendo il tappo dello scarico posto sulla parte posteriore del dispositivo.
- Non reinserire subito il tappo ma lasciare che lo scarico si asciughi.

**Avvertenza:** Nel caso in cui fuoriesca acqua durante la pulizia automatica, il dispositivo passa automaticamente alla modalità stand-by. Nel caso in cui compaia la spia di errore , tenere premuto il tasto di accensione/spegnimento (ON/OFF) per 5 secondi in modo da interrompere la modalità di pulizia automatica e accedere ad altre opzioni.

## Pulizia e conservazione

- Spegnerne il dispositivo e staccare la spina prima di pulirlo.
- Utilizzare un panno umido per la pulizia delle parti interne ed esterne.
- Svitare il tappo dello scarico e lasciare defluire l'acqua. Versare acqua pulita nel serbatoio e lavarlo con un panno pulito. Risciacquare e reinserire il tappo dello scarico.
- Non utilizzare solventi, acqua bollente, liquidi acidi o alcalini.
- In caso di inutilizzo prolungato, svuotare il serbatoio. Asciugare il dispositivo con un panno pulito e riporlo in un luogo fresco e asciutto.

## Ricerca e risoluzione di problemi

Errore	Possibile causa	Soluzione
La spia della produzione del ghiaccio non si accende.	Il dispositivo è spento.	Verificare l'alimentazione
		Verificare che la spina sia inserita correttamente.
		Un componente elettrico è danneggiato. Farlo riparare da un'azienda specializzata.
La spia del contenitore del ghiaccio è accesa.	Il contenitore del ghiaccio è pieno.	Rimuovere i cubetti pronti dal contenitore.
	E' attiva la funzione anti-gelo, che si attiva in caso di temperature sotto i 5 gradi.	Collocare il dispositivo in un luogo dove la temperatura sia superiore ai 5 gradi.
La spia errore si accende.	Il meccanismo di produzione di ghiaccio è guasto.	Verificare che non ci siano corpi estranei nel contenitore del ghiaccio.
La spia del serbatoio vuoto lampeggia.	Il serbatoio è vuoto.	Riempire il serbatoio con acqua pulita e premere il tasto per spegnere la spia.
	Lo scarico dell'acqua o parti di esso sono danneggiati.	Far riparare il dispositivo da un'azienda specializzata.

Errore	Possibile causa	Soluzione
La produzione dei cubetti non funziona correttamente.	Il processo di eliminazione del calore non funziona.	Rimuovere la polvere dalle prese di entrata e uscita dell'aria.
	La temperatura dell'acqua è troppo alta.	Riempire il serbatoio con acqua fredda.
	La temperatura della stanza è troppo alta.	Posizionare il dispositivo in un luogo fresco.
	Il liquido refrigerante fuoriesce.	Il sistema di raffreddamento è danneggiato. Farlo riparare da un'azienda specializzata.
Rumori strani.	La ventola di aereazione o la pompa è bloccata o danneggiata.	Posizionare il dispositivo in posizione verticale su una superficie piana.
		Far controllare il dispositivo da un'azienda specializzata.

## Smaltimento



Se sul prodotto è presente la figura a sinistra (il cassonetto mobile sbarrato), si applica la direttiva europea 2002/96/CE. Questi prodotti non possono essere smaltiti con i rifiuti normali. Informarsi sulle disposizioni vigenti sulla raccolta separata di dispositivi elettrici e elettronici. Non smaltire i vecchi dispositivi con i rifiuti domestici. Grazie al corretto smaltimento dei vecchi dispositivi si protegge il pianeta e la salute delle persone da possibili conseguenze negative. Il riciclo di materiali aiuta a diminuire il consumo di materie prime.

## Dichiarazione di conformità

**Produttore:** Chal-Tec GmbH, Wallstraße 16, 10179 Berlino, Germania.



Questo prodotto è conforme alle seguenti direttive europee:  
 2014/30/UE (EMC)  
 2014/35/UE (LVD)  
 2011/65/UE (RoHS)  
 643/2009/CE (ErP)  
 1060/2010/UE (ErP)

## Chère cliente, cher client,

Toutes nos félicitations pour l'acquisition de ce nouvel appareil. Veuillez lire attentivement les instructions de branchement et d'utilisation afin d'éviter d'éventuels dommages techniques. Le fabricant ne saurait être tenu pour responsable des dommages dus au non-respect des consignes de sécurité et à la mauvaise utilisation de l'appareil.

## Sommaire

Données techniques	17
Consignes de sécurité	17
Aperçu de l'appareil et affichage	18
Affichage et touches de commande	18
Avant une première utilisation	19
Mise en marche et fonctionnement	19
Entretien et nettoyage	19
Identification et résolution des problèmes	20
Informations sur le recyclage et déclaration de conformité	20

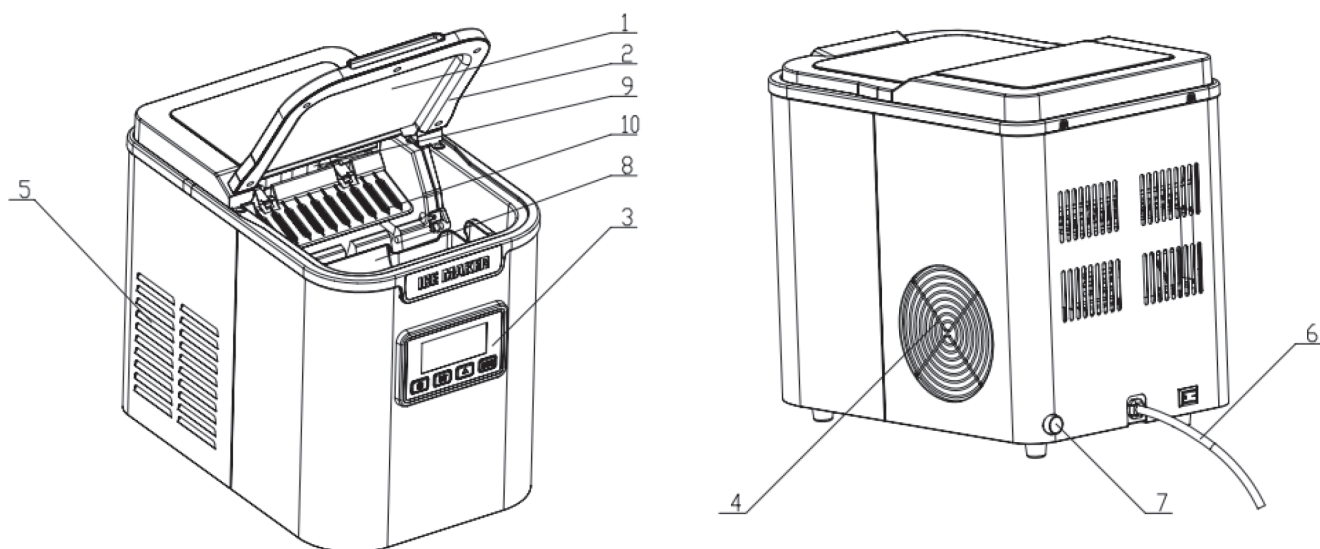
## Données techniques

<b>Numéro d'article</b>	<b>10028097, 10028098</b>
Alimentation électrique	220-240 V ~ 50-60 Hz
Capacité de production des glaçons	10 kg / 24h
Capacité de stockage des glaçons	0.4 L
Capacité du réservoir d'eau	1.1 L
Dimensions	202 mm x 357 mm x 323 mm
Poids	7.9 kg

## Consignes de sécurité

- Veuillez lire attentivement toutes les indications et conservez ce mode d'emploi soigneusement pour pouvoir le consulter à tout moment.
- Pour un fonctionnement performant, l'appareil doit être branché à une prise de terre. En cas de doute, consulter un électricien. S'assurer que l'appareil supporte l'alimentation électrique de votre secteur.
- Ne jamais stocker de matière explosive ou dangereuse, de liquide acide ou alcalin dans l'appareil.
- Si le cordon d'alimentation est endommagé, seul le fabricant, un atelier qualifié ou un spécialiste est habilité à le remplacer.
- Ne pas tirer sur le cordon d'alimentation pour débrancher l'appareil. Retirer la fiche de la prise avec les mains.
- Ne pas placer l'appareil dans un endroit exposé aux émissions de gaz.
- Débrancher l'appareil avant de le nettoyer.
- Cet appareil est destiné à produire des glaçons et non à congeler des aliments et des liquides. Il pourrait s'endommager.
- Ne pulvériser aucun liquide inflammable près de l'appareil pour éviter tout incendie.
- Débrancher l'appareil avant de le déplacer pour ne pas endommager le système de refroidissement.
- N'ouvrir en aucun cas le boîtier. Seul un professionnel qualifié est autorisé à effectuer les réparations nécessaires.
- Veuillez utiliser cet appareil conformément à son utilité.
- Les enfants et les personnes, dont les capacités physiques et mentales sont réduites, doivent utiliser l'appareil uniquement après avoir été entièrement sensibilisé aux consignes de sécurité et aux fonctions de l'appareil par une personne responsable de leur sécurité.
- Les enfants ne doivent utiliser l'appareil que sous surveillance.
- L'appareil n'est pas destiné à un usage industriel, mais à un usage domestique ou similaire

## Aperçu de l'appareil et affichage



- |                        |                                   |
|------------------------|-----------------------------------|
| 1 Fenêtre transparente | 6 Cordon d'alimentation           |
| 2 Couverture           | 7 Évacuation d'eau                |
| 3 Panneau de commande  | 8 Bac à glaçons                   |
| 4 Sortie d'air         | 9 Évaporateur                     |
| 5 Entrée d'air         | 10 Unité de production de glaçons |



## Affichage et touches de fonction


	Touche ON/OFF, Touche indiquant la production de glaçons, la fonction Standby (veille) et la fonction d'erreur.
	Touche pour choisir la taille des glaçons : large, medium, small.
	Touche pour régler la minuterie ON (de mise en marche) et la minuterie OFF (d'arrêt).
	Touche pour régler l'heure et les minuteries.
	Indique une erreur dans la production de glaçons.
	Indique que le réservoir d'eau est vide.
	Indique la taille des glaçons : large, medium, small.
	Indique que le bac à glaçons est plein.
	Affichage de la minuterie.
	S'allume lorsque l'une des deux minuteries est activée.
<b>88:88</b>	Indique le temps sélectionné. Le temps par défaut est de 12:00.
	Clignote lors de la production de glaçons. Reste constant en mode Standby.

## Avant une première utilisation

Poser l'appareil sur une surface plate et stable. Ne pas le placer près de sources de chaleur et éviter une exposition directe au soleil. Maintenir un espace vide d'au moins 20 cm autour de l'appareil pour assurer une bonne ventilation. La température ambiante doit être supérieure à 5 °C. Ne pas utiliser l'appareil en extérieur.

- Retirer tous les éléments d'emballage.
- Vérifier qu'il ne manque aucun accessoire.
- Placer l'appareil à un endroit approprié.
- Nettoyer préalablement tous les éléments qui seront directement en contact avec les glaçons, à l'aide d'un chiffon humide.

## Mise en marche et fonctionnement

- Brancher l'appareil. Si l'appareil a été récemment déplacé, attendre 30 minutes avant de l'allumer.
- Remplir le réservoir d'eau.
- Appuyer sur la touche  pour mettre en route la production de glaçons.

### Régler l'heure

Appuyer sur la touche SET **88** s'affiche sur l'écran. Utiliser la touche ▲, pour régler l'heure.

### Programmer les minuteries ON et OFF

- Pour programmer la minuterie de mise en marche de l'appareil, appuyer trois fois sur la touche ▲. L'affichage des heures **88** se met à clignoter. Appuyer sur la touche ▲ pour choisir le nombre d'heures. Appuyer ensuite sur la touche SET pour valider votre choix et passer aux minutes. Appuyer sur la touche ▲ pour ajuster le nombre de minutes.
- Pour programmer la minuterie d'arrêt de l'appareil, appuyer cinq fois sur la touche ▲. L'affichage des heures **88** se met à clignoter. Appuyer sur la touche ▲ pour choisir le nombre d'heures. Appuyer ensuite sur la touche SET pour valider votre choix et passer aux minutes. Appuyer sur la touche ▲ pour ajuster le nombre de minutes.
- Utiliser la touche ▲ pour alterner d'une minuterie à l'autre. L'ordre est déterminé de la manière suivante : minuterie de mise en marche > minuterie d'arrêt > marche/arrêt des minuteries. La durée de la minuterie de mise en marche par défaut est de 8 h, celle d'arrêt de 12h.

## Nettoyage et entretien

### Programme de nettoyage automatique


Utiliser cette fonction avant d'utiliser l'appareil pour la première fois ou lorsque ce dernier n'a pas été utilisé pendant une longue période. Tous les témoins indiquant la taille des glaçons, s'allumeront pendant le processus.

#### 1ère étape

- Remplir le réservoir d'eau avec de l'eau et du vinaigre. La quantité d'eau doit correspondre à la quantité de vinaigre.
- Maintenez le bouton ON / OFF en mode veille pendant 5 secondes pour démarrer le mode d'auto-nettoyage. Le nettoyage se met alors en marche après avoir émis un « bip ».
- Pendant le nettoyage automatique, le bac d'eau supérieur se remplit puis est siphonné. La pompe travaille de manière continue et pompe l'eau aussi bien du bac que de l'évaporateur. Le cycle se répète cinq fois.
- Une fois le nettoyage fini, l'appareil revient automatiquement en mode Standby.

## 2<sup>ème</sup> étape

- Vider les eaux usées : pour cela, dévisser le bouchon de la valve d'évacuation, situé à l'extérieur de l'appareil. Retirer ensuite le capuchon.
- Remplir le réservoir d'eau propre jusqu'à atteindre l'indication MAX.
- Vérifier que l'appareil est en mode Standby puis appuyer cinq fois sur la touche ON/OFF pour remettre en marche le programme de nettoyage automatique.
- Une fois le nettoyage fini, l'appareil revient automatiquement en mode Standby. Vider les eaux usées : pour cela, dévisser une nouvelle fois le bouchon de la valve d'évacuation, situé à l'extérieur de l'appareil, et retirer ensuite le capuchon.
- Laisser la valve d'évacuation d'eau ouverte pour qu'elle puisse sécher.

**Avertissements** : si l'eau fuit pendant le nettoyage automatique, revenir immédiatement en mode Standby. Si le témoin d'erreur  s'affiche, appuyer pendant 5 secondes sur la touche ON/OFF pour interrompre le nettoyage automatique et sélectionner une autre option.

### Nettoyage et consignes

- Eteindre et débrancher l'appareil avant de le nettoyer.
- Utiliser un chiffon humide pour nettoyer l'intérieur et l'extérieur de l'appareil.
- Dévisser le bouchon de la valve d'évacuation d'eau et laisser l'eau couler. Remplir le réservoir d'eau propre puis essuyer le contour avec un chiffon propre. Répéter l'action jusqu'à ce que l'eau évacuée soit claire. Laisser l'eau complètement s'évacuer et refermer la valve d'évacuation de l'eau.
- Ne pas utiliser de solvant, d'eau bouillante ou de produits acides ou alcalins pour nettoyer l'appareil.
- Si l'appareil n'est pas utilisé pendant une longue période, laisser l'eau s'évacuer complètement. Sécher l'appareil avec un chiffon propre et l'entreposer dans un endroit propre et sec.

## Identification et résolution des problèmes

Problème	Raisons possibles	Solution
Le témoin indiquant la production de glaçons ne s'allume pas.	L'appareil est éteint.	Vérifier l'alimentation électrique.
		Vérifier si la prise est bien branchée.
		Un composant électronique est défectueux. Faire réviser l'appareil par un technicien.
Le témoin du bac à glaçons s'allume.	Le bac est plein	Retirer des glaçons du bac.
	Le système antigel, pour des températures inférieures à 5 °C, est en marche.	Placer l'appareil dans un endroit ayant une température supérieure à 5 °C.
Le témoin d'erreur clignote.	La production de glaçons est perturbée.	Vérifier si aucun objet ne se trouve dans le bac à glaçons.
		Faire réviser l'appareil par un technicien.
Le témoin indiquant que le réservoir est vide clignote.	Le réservoir d'eau est vide.	Remplir le réservoir avec de l'eau propre puis appuyer sur la touche du témoin pour l'éteindre.
	Le système d'approvisionnement en eau ou une partie de ce dernier est endommagé.	Faire réparer l'appareil par un technicien.



Problème	Raisons possibles	Solution
La production de glaçons ne fonctionne pas correctement.	La chaleur ne peut pas être baissée.	Retirer la poussière de la sortie et de l'entrée d'air.
	La température de l'eau est trop élevée.	Remplir l'appareil avec de l'eau froide.
	La température ambiante est trop élevée.	Placer l'appareil dans un endroit plus frais.
	Le liquide de refroidissement fuit.	Le système de refroidissement est endommagé. Faire réparer l'appareil par un technicien.
Bruits étranges.	Le ventilateur ou la pompe sont bloqués ou endommagés.	Placer l'appareil en position verticale sur une surface plate.
		Faire réviser l'appareil par un technicien.

## Informations sur le recyclage



Vous trouverez sur le produit l'image ci-contre (une poubelle sur roues, barrée d'une croix), ce qui indique que le produit se trouve soumis à la directive européenne 2002/96/CE. Renseignez-vous sur les dispositions en vigueur dans votre région concernant la collecte séparée des appareils électriques et électroniques. Respectez-les et ne jetez pas les appareils usagés avec les ordures ménagères. La mise en rebut correcte du produit usagé permet de préserver l'environnement et la santé. Le recyclage des matériaux contribue à la préservation des ressources naturelles.

## Déclaration de conformité

**Fabricant :** Chal-Tec GmbH, Wallstraße 16, 10179 Berlin, Allemagne.



Ce produit est conforme aux directives européennes suivantes :

- 2014/30/UE (CEM)
- 2014/35/UE (LVD)
- 2011/65/UE (RoHS)
- 643/2009/CE (ErP)
- 1060/2010/UE (ErP)

## Estimado cliente,

Le felicitamos por la adquisición de su aparato Klarstein. Lea, por favor, el siguiente manual con atención y siga cuidadosamente las instrucciones de uso, con el fin de evitar posibles daños técnicos. Sobre los daños acaecidos debido a una deficiente aplicación de las indicaciones de seguridad o a un uso inapropiado del aparato, declinamos asumir cualquier responsabilidad.

## Índice de contenidos

Datos técnicos	22
Indicaciones de seguridad	22
Vista general del aparato y display	23
Indicadores del display y teclas de funcionamiento	23
Indicaciones antes del primer uso	24
Puesta en funcionamiento y utilización	24
Limpieza y cuidado	24
Detección y reparación de anomalías	25
Indicaciones para la retirada del aparato y declaración de conformidad	26

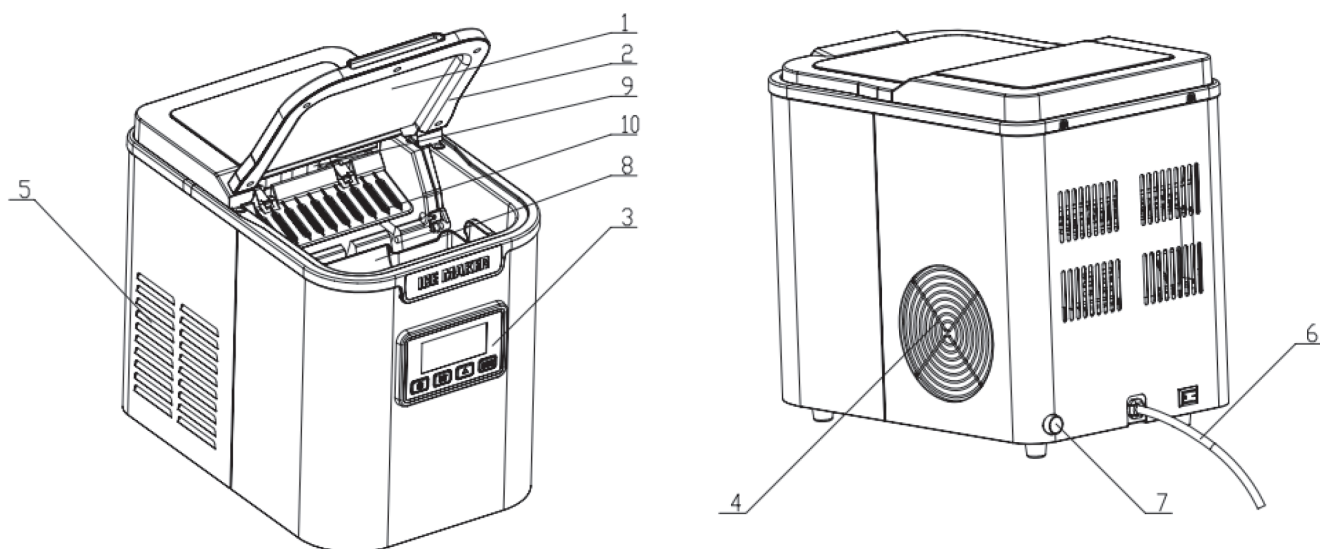
## Datos técnicos

<b>Número del artículo</b>	<b>10028097, 10028098</b>
Suministro eléctrico	220-240 V ~ 50-60 Hz
Rendimiento de producción de hielo	10 kg / 24h
Capacidad de almacenamiento del recipiente del hielo	0.4 L
Capacidad del depósito del agua	1.1 L
Dimensiones	202 mm x 357 mm x 323 mm
Peso	7.9 kg

## Indicaciones de seguridad

- Lea con atención todas las indicaciones de seguridad y conserve este manual de instrucciones mientras tenga el aparato en su poder.
- Para que la máquina de hielo pueda funcionar con normalidad, debe enchufarse a una toma de electricidad con toma de tierra. Si no está seguro de si su enchufe dispone de una, consulte por favor con un especialista. Enchufe el aparato a tomas de electricidad con una tensión equivalente.
- No guarde en el aparato ni explosivos ni ningún otro tipo de material peligroso. Tampoco almacene fluidos potencialmente ácidos o corrosivos.
- En caso de que el enchufe se encuentre dañado, llévelo a reparar. Para ello póngase en contacto con el fabricante o con un taller especializado.
- Cuando desenchufe el aparato, no lo haga nunca tirando del cable. Sujete el cuerpo del enchufe y tire de él con firmeza.
- No coloque el aparato cerca de tomas o de salidas de gas.
- Desenchufe el aparato siempre que vaya a limpiarlo.
- La máquina para hacer hielo sirve exclusivamente para fabricar cubitos de hielo. No la utilice para enfriar líquidos u otros alimentos. Esto podría estropearla.
- Para evitar incendios, no pulverice líquidos inflamables cerca del aparato.
- Antes de mover el aparato, desenchúfelo para no dañar el sistema de refrigeración.
- No abra la carcasa del aparato. Las reparaciones deben ser realizadas exclusivamente por personal cualificado.
- Utilice el aparato sólo para el fin para el que ha sido concebido. Los niños y las personas con alguna minusvalía física o psíquica, pueden usar el aparato sólo si antes han sido instruidos en el funcionamiento del aparato por una persona adulta versada en el funcionamiento del mismo y conocedora de las indicaciones de seguridad.
- Los niños pueden usar el aparato sólo si están acompañados por un adulto.
- Este aparato no ha sido diseñado para un uso comercial sino para desempeñar un uso doméstico o similar.

## Vista general del aparato y display



- |                               |                               |
|-------------------------------|-------------------------------|
| 1 Ventana transparente        | 6 Cable de alimentación       |
| 2 Tapadera                    | 7 Salida de agua              |
| 3 Panel de control            | 8 Recipiente para el hielo    |
| 4 Rendija de salida de aire   | 9 Humidificador               |
| 5 Rendija de entrada de hielo | 10 Unidad generadora de hielo |



## Indicadores y teclas de funcionamiento


	Tecla ON/OFF, Tecla para la preparación de hielo, standby, reparación de errores.
	Tecla para la selección del tamaño de los cubitos: grande, mediano, pequeño.
	Tecla para la programación del temporizador ON/OFF.
	Tecla para el ajuste del rejoy y del temporizador ON/OFF
	Indicador de error en la producción de hielo.
	Indicador de depósito de agua vacío.
	Indicador de muestra del tamaño de los cubitos: grande, mediano, pequeño.
	Indicador de recipiente del hielo lleno.
	Indicador del temporizador.
	Indicador luminoso activado cuando el temporizador está conectado.
<b>88:88</b>	Indicador del tiempo programado. El tiempo de la preprogramación es 12:00
	Indicador que parpadea mientras la producción de hielo está en marcha. Permanece apagado en modo Standby

## Indicaciones antes del primer uso

Coloque el aparato sobre una superficie estable y plana. No coloque el aparato cerca de ninguna fuente de calor o ni lo exponga a la luz directa del sol. Asegúrese de que alrededor del aparato existe un espacio de al menos 20 cm para el aire pueda circular. La temperatura ambiente debe ser superior a los 5 °C. No use el aparato al aire libre.

- Retire la máquina del embalaje
- Compruebe que contiene todos los accesorios.
- Coloque el aparato en un lugar apropiado.
- Limpie con un trapo húmedo todos los componentes de la máquina que estén en contacto con el hielo.

## Puesta en funcionamiento y utilización

- Enchufe el aparato. Si lo ha movido, espere al menos 30 minutos antes de ponerlo en marcha.
- Llene el depósito del agua.
- Pulse la tecla  para iniciar la producción de hielo.

### Ajuste de la hora

Pulse la tecla SET. En el Display aparecerá **88**. Utilice las teclas con la flechas ▲ para ajustar el reloj a la hora actual.

### Programación del temporizador ON/OFF

- Para programar el temporizador con el tiempo de inicio de la producción, pulse tres veces la tecla ▲. En el display comenzará a brillar **88** en el indicador de la hora. Pulse ahora la tecla ▲ para ajustar la hora de inicio. Pulse una vez la tecla SET, para adoptar la hora y con la tecla ▲ podrá ajustar los minutos.
- Para programar el tiempo de finalización de la producción, pulse cinco veces la tecla ▲. En el Display aparecerá **88** parpadeando en el indicador de la hora. Pulse la tecla ▲ para introducir la hora de desconexión deseada. Pulse una vez la tecla SET para adoptar la hora y utilice la tecla ▲ para introducir los minutos.
- Utilice la tecla ▲ para cambiar entre los modos de temporizador y la siguiente secuencia de funciones: Tiempo de inicio de la producción > Tiempo de finalización de la producción > Encender/ Apagar el temporizador. El tiempo de ajuste por defecto es de 8 horas para la función ON del temporizador, para la función OFF, en cambio, es de 12 horas.

## Limpieza y cuidado

### Programa de autolimpieza


Utilice el programa de autolimpieza antes de poner en marcha el aparato por primera vez o si no lo ha utilizado durante un periodo de tiempo prolongado. Los símbolos de los tres cubitos de hielo (grande, mediano, pequeño) permanecerán encendidos mientras dure el programa de autolimpieza.

### Primer paso

- Llene el depósito de agua con una mezcla de agua y vinagre en una proporción de 1:1.
- Mantenga pulsado el botón ON/OFF durante 5 segundos en modo Standby para iniciar el modo de limpieza automática. El programa empezará de forma automática después de que el aparato emita un tono sonoro (BIP).
- Durante la autolimpieza el recipiente superior de agua será bombeado y vaciado. La bomba de agua funciona de tal manera que bombea agua al recipiente y al humidificador. El ciclo de bombeo se repite durante 5 veces.
- Cuando el programa de limpieza haya concluido, el aparato adoptará de forma automática el modo Standby.

## Segundo paso

- Vacíe el agua del lavado desatornillando la salida trasera de agua y retirando el tapón.
- Llene el tanque con agua limpia sin sobrepasar la marca MAX.
- Ponga el aparato en modo Standby y pulse 5 veces la tecla de encendido (ON/OFF) para comenzar el aclarado del programa de autolimpieza.
- Cuando el programa de limpieza haya concluido, el aparato adoptará automáticamente el modo Standby. Vacíe el agua del lavado desatornillando la salida trasera de agua y retirando el tapón.
- Deje la salida de agua abierta para que pueda secarse con facilidad.

**Observación:** Si se produce alguna pérdida de agua mientras el programa de autolimpieza está activo, el aparato adoptará automáticamente el modo Standby. Si se enciende el indicador de error  , presione la tecla de encendido (ON/OFF) durante 5 segundos para detener el programa de autolimpieza y activar otra función.

## Limpeza y conservación

- Antes de limpiar el aparato, desenchúfelo.
- Limpie el interior y el exterior del aparato usando un paño húmedo.
- Desatornille la tapadera de la salida del agua y deje que el agua salga. Llene el depósito con agua limpia y frótelo usando un trapo limpio. Siga llenando el depósito con agua hasta que el agua sea clara y después vuelva a dejar que salga. Cierre la salida del agua.
- Para la limpieza no utilice agentes corrosivos. Tampoco use agua hirviendo, ácido ni limpiadores alcalinos.
- Si no va a usar el aparato durante un periodo de tiempo prolongado, saque toda el agua. Frote el aparato con un paño limpio y coloque el aparato después en un lugar seco y limpio.

## DetECCIÓN Y REPARACIÓN DE ANOMALÍAS

Fallo	Posible causa	Solución
El indicador de la producción de hielo no se ilumina.	El aparato no está encendido.	Compruebe el suministro de electricidad.
		Compruebe si el enchufe está correctamente conectado.
		Los componentes eléctricos no funcionan. Lleve el aparato a un taller especializado.
El indicador del recipiente del hielo se ilumina.	El recipiente del hielo está lleno.	Retire los cubitos de hielo del recipiente.
	La protección contra temperaturas inferiores a 5 °C está activada.	Sitúe el aparato en un lugar donde la temperatura sea superior a 5 °C.
El indicador de error se ilumina.	La producción de hielo se ha detenido.	Compruebe si en el recipiente hay algún objeto extraño.
		Lleve el aparato a un taller especializado.
El indicador de error se ilumina.	La producción de hielo se ha detenido.	Compruebe si en el recipiente hay algún objeto extraño.
	Die Wasserversorgung oder Teile davon sind beschädigt.	Lassen Sie das Gerät von einem Fachbetrieb reparieren.
El indicador del depósito de agua parpadea.	El depósito de agua está vacío.	Llene el depósito de agua y pulse la tecla para apagar el indicador.
	El suministro de agua o algún componente están dañados.	Lleve el aparato a un taller especializado.

Fallo	Posible causa	Solución
La producción de hielo funciona incorrectamente.	La temperatura no puede ser reducida.	Retire el polvo de las rendijas de entrada y de salida de aire.
	La temperatura del agua es demasiado elevada.	Llene la máquina con agua fría.
	La temperatura de la habitación es demasiado elevada.	Coloque la máquina en un lugar con una temperatura más baja.
	Hay una fuga del líquido de refrigeración.	El sistema de refrigeración está dañado. Lleve el aparato a un taller especializado.
La maquina hace ruidos extraños.	El ventilador o la bomba están bloqueados o dañados.	Coloque el aparato en posición vertical sobre una superficie plana y lisa.
		Lleve el aparato a un taller especializado.

## Indicaciones para la retirada del aparato



Si el aparato lleva adherida la ilustración de la izquierda (el contenedor de basura tachado) entonces rige la normativa europea, directiva 2002/96/EG. Este producto no debe arrojarse a un contenedor de basura común. Infórmese sobre las leyes territoriales que regulan la recogida separada de aparatos eléctricos y electrónicos. Respete las leyes territoriales y no arroje aparatos viejos al cubo de la basura doméstica. Una retirada de aparatos conforme a las leyes, contribuye a proteger el medio ambiente y a las personas a su alrededor frente a posibles consecuencias perjudiciales para la salud. El reciclaje ayuda a reducir el consumo de materias primas.

## Declaración de conformidad

**Fabricante :** Chal-Tec GmbH, Wallstraße 16, Wallstraße 16, 10179 Berlin Alemania.



Este producto cumple con las siguientes directivas europeas:  
 2014/30/UE (EMC)  
 2014/35/UE (baja tensión)  
 2011/65/UE (refundición RoHS)  
 643/2009/CE (ErP)  
 1060/2010/UE (ErP)