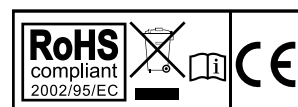
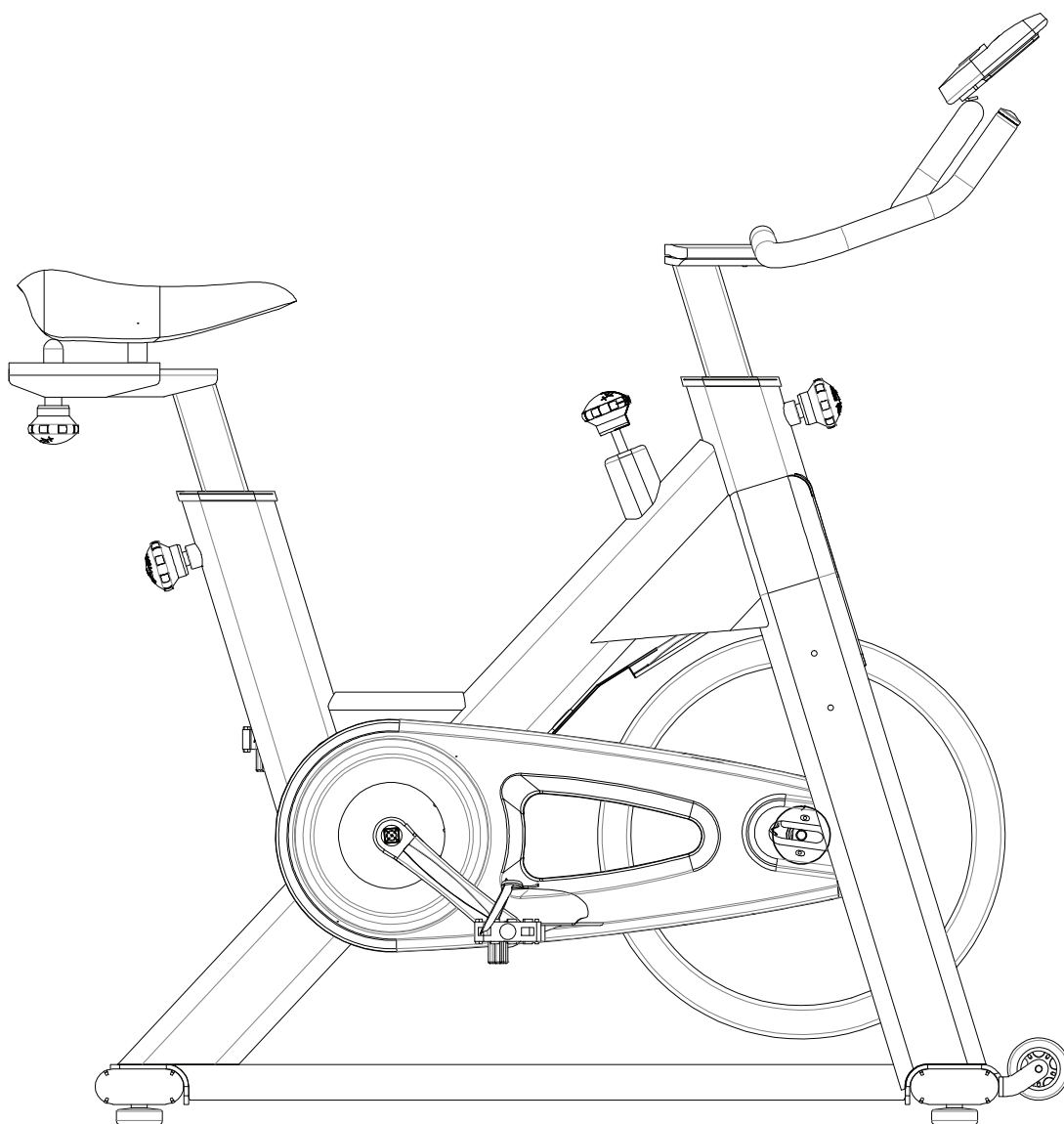


FASSI

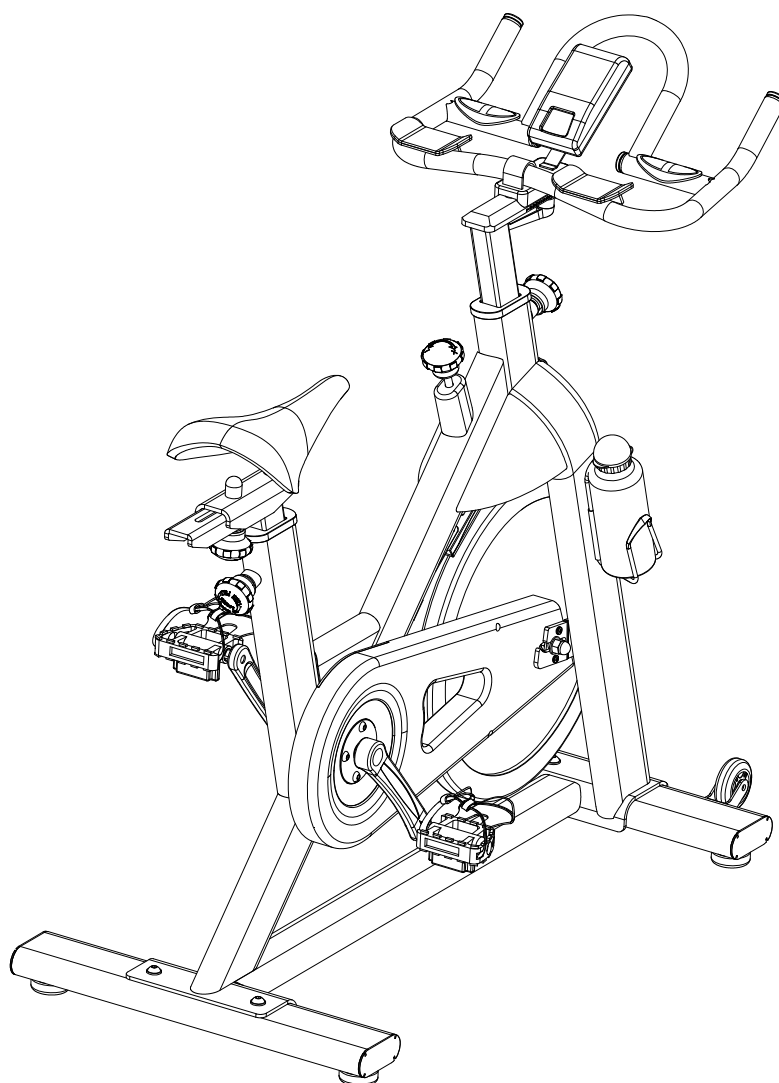
R 25 PRO

MANUALE D'ISTRUZIONI



MASSIMO PESO UTILIZZATORE: 140 kg

Manuale Fassi R25 Pro



IMPORTANTE!

Leggere tutte le istruzioni prima di procedere con il montaggio dell'attrezzo.
Conservare il manuale.

IMPORTANTI ISTRUZIONI DI SICUREZZA

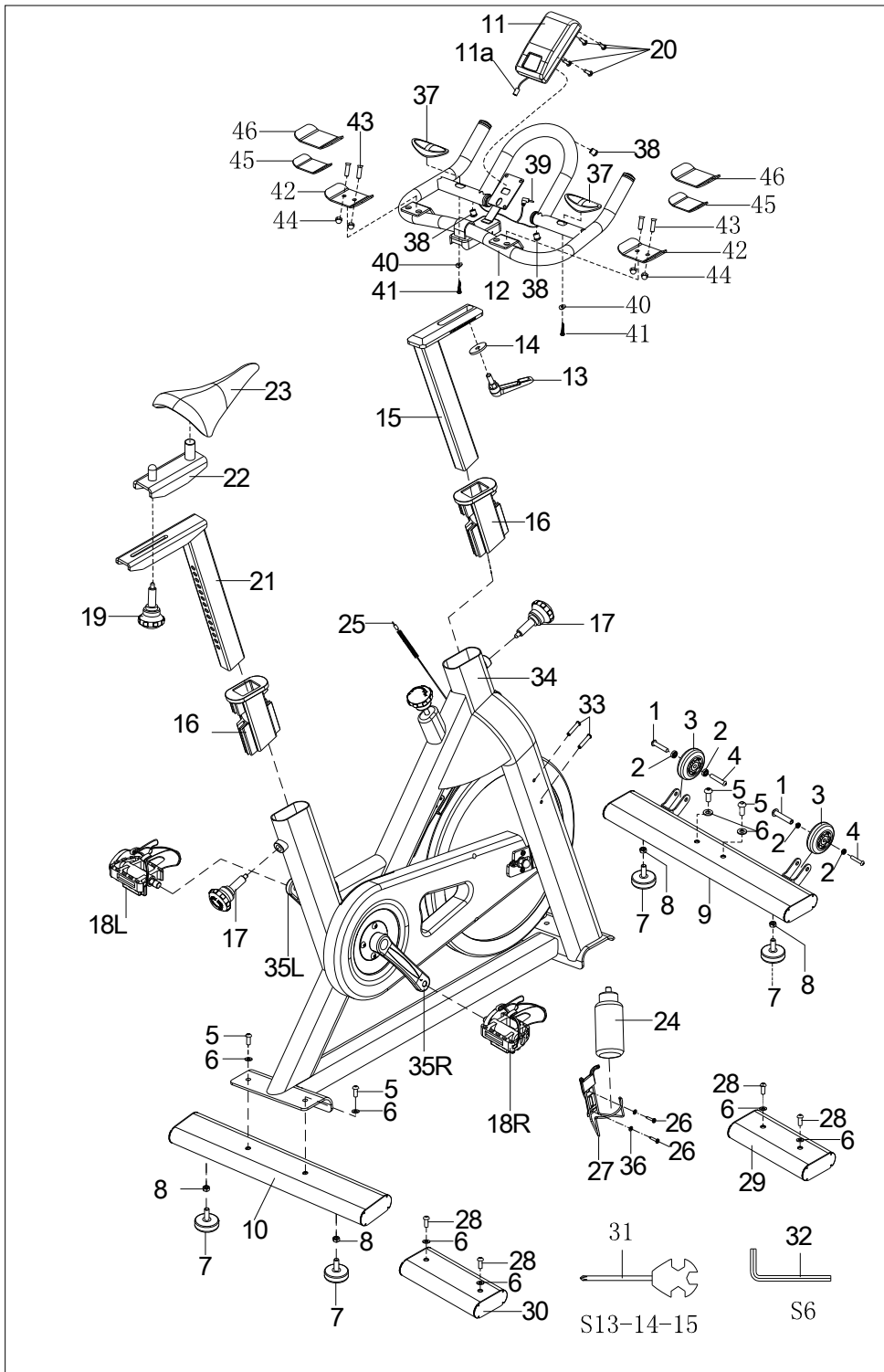
Questo attrezzo è stato progettato e costruito per essere usato in tutta sicurezza. Tuttavia alcune precauzioni di base devono essere osservate durante l'allenamento con l'attrezzo. Leggere tutto il manuale prima di assemblare o di utilizzare l'attrezzo. In particolare prestate attenzione alle seguenti indicazioni di sicurezza:

1. Tenere sempre i bambini e gli animali domestici lontani dall'attrezzo. NON lasciare i bambini da soli con l'attrezzo.
2. L'attrezzo è stato progettato e costruito per essere utilizzato da una sola persona alla volta.
3. In caso di nausea, vertigini, dolori o qualsiasi sintomo fisico anomalo, smettere immediatamente l'allenamento e consultare un medico.
4. Posizionare l'attrezzo su una superficie liscia e piana. NON usare l'attrezzo all'esterno, in ambienti umidi o vicino all'acqua.
5. Indossare sempre vestiti adatti all'allenamento. NON indossare vestiti larghi o svolazzanti che possano impigliarsi nell'attrezzo. Indossare sempre scarpe da ginnastica durante l'utilizzo dell'attrezzo.
6. Non usare l'attrezzo in modi non descritti nel manuale. NON usare accessori non approvati o forniti dal produttore.
7. Non sistemare oggetti taglienti o con spuntoni vicino all'attrezzo.
8. Le persone disabili possono utilizzare l'attrezzo solo in presenza di personale qualificato.
9. Prima di utilizzare l'attrezzo, effettuare sempre gli esercizi di riscaldamento e lo stretching.
10. Non utilizzare l'attrezzo se esso non è in condizioni ottimali.

ATTENZIONE: PRIMA DI INIZIARE UN PROGRAMMA DI ALLENAMENTO, CONSULTATE IL VOSTRO MEDICO DI FIDUCIA. E' IMPORTANTE SOPRATTUTTO PER PERSONE CON PROBLEMI DI SALUTE GIA' ESISTENTI.

LEGGERE TUTTE LE ISTRUZIONI CONTENUTE NEL MANUALE PRIMA DI USARE L'ATTREZZO.

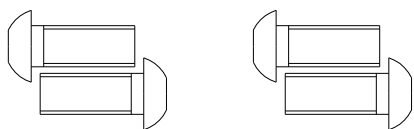
VISTA ESPLOSA



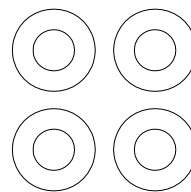
LISTA PARTI

N.	DESCRIZIONE	Q.TA'	N.	DESCRIZIONE	Q.TA'
1	Bullone $\Phi 7.8 \times 30 \times M6 \times 15 \times S5$	2	24	Borraccia $\Phi 73 \times 210$	1
2	Cuscinetto	4	25	Sensore	1
3	Puleggia	2	26	Bullone $M5 \times 12 \times \Phi 8.5$	2
4	Bullone $M6 \times 12 \times S5$	2	27	Porta borraccia	1
5	Bullone $M10 \times 25 \times S6$	4	28	Bullone $M10 \times 16 \times S6$	4
6	Rondella $d10 \times \Phi 20 \times 2.0$	8	29	Telaio stabilizzatore anteriore	1
7	Appoggia piedi	4	30	Telaio stabilizzatore posteriore	1
8	Dado $M10 \times H7 \times S17$	5	31	Chiave	1
9	Stabilizzatore anteriore	1	32	Chiave S6	1
10	Stabilizzatore posteriore	1	33	Bullone $M5 \times 40$	2
11	Computer	1	34	Telaio principale	1
12	Manubrio	1	35L/R	Pedivella	2
13	Manopola a L	1	36	Rondella $d5 \times \Phi 13 \times 1$	2
14	Rondella $d10 \times \Phi 40 \times 4$	1	37	Hand pulse	2
15	Postazione manubrio	1	38	Foro spina	3
16	Boccola	2	39	Cavo hand pulse	1
17	Manopola	2	40	Rondella $d6 \times \Phi 12 \times 1$	2
18L/R	Pedale	2	41	Bullone $ST4 \times 19 \times \Phi 7$	2
19	Bullone $M10 \times 22 \times \Phi 19 \times 35 \times \Phi 58$	1	42	Spaziatore	2
20	Bullone $M5 \times 10$	4	43	Bullone $M8 \times 20 \times \Phi 14.5$	4
21	Regolazione orizzontale sella	1	44	Dado $M8 \times H16 \times S13$	4
22	Tubo sella	1	45	Velcro	2
23	Sella	1	46	Tampone	2

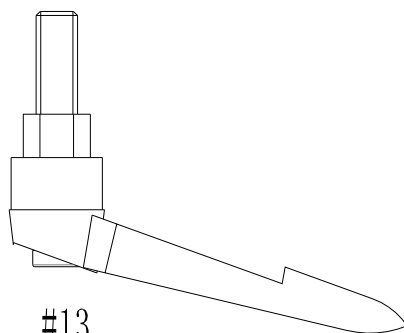
ISTRUZIONI DI MONTAGGIO



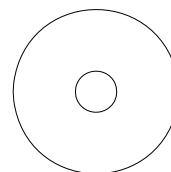
#5
M10*25*S6 4PCS



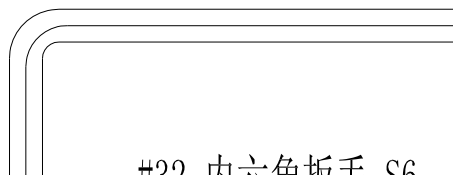
#6
d10*Φ20*2 4PCS



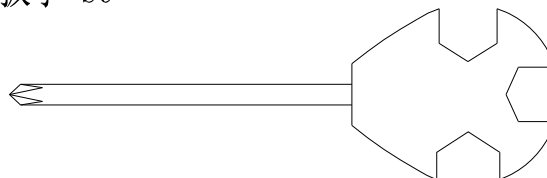
#13
90*Φ21 1PCS



#14
d10*Φ40*4 1PCS

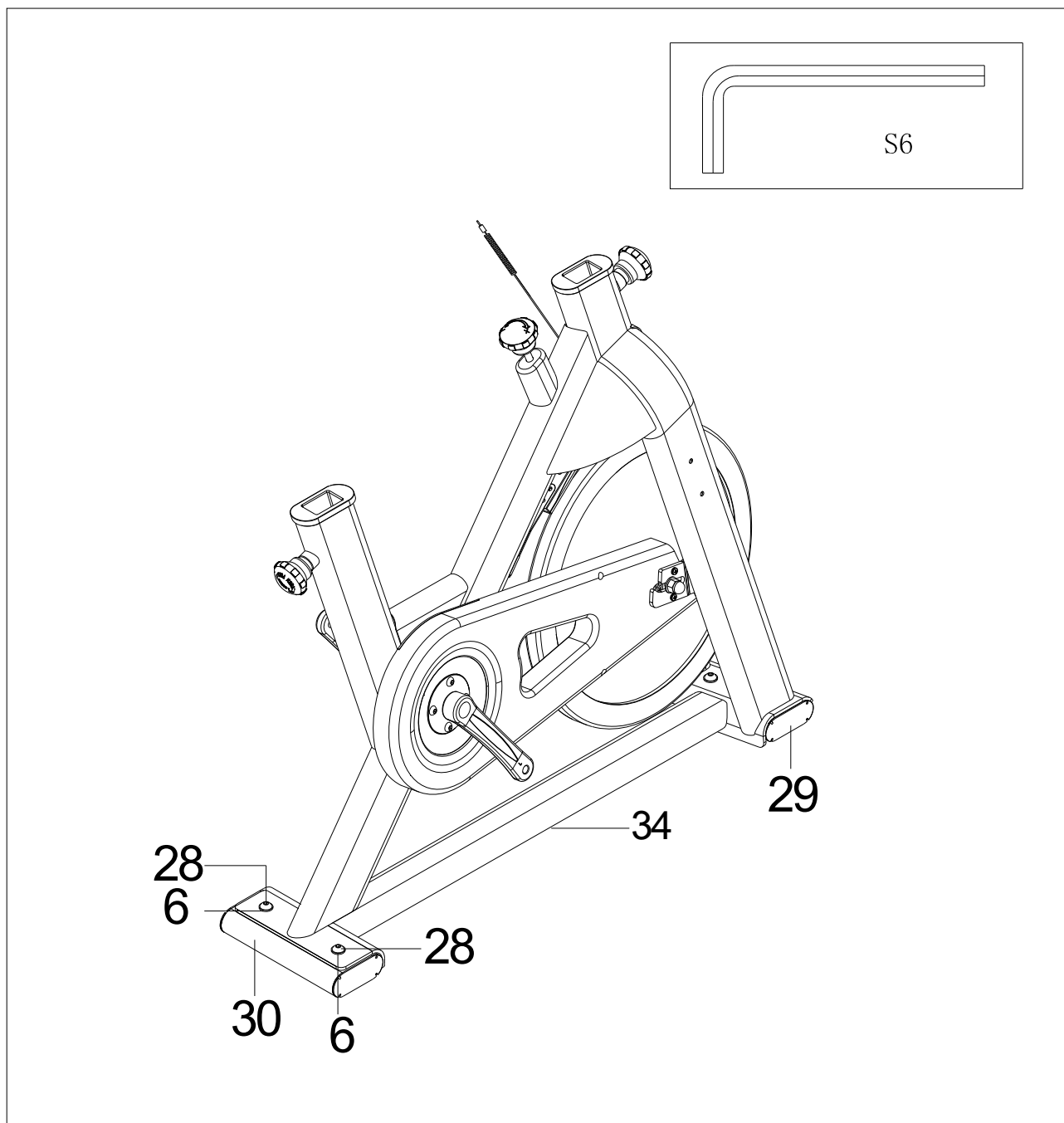


#32 内六角扳手 S6



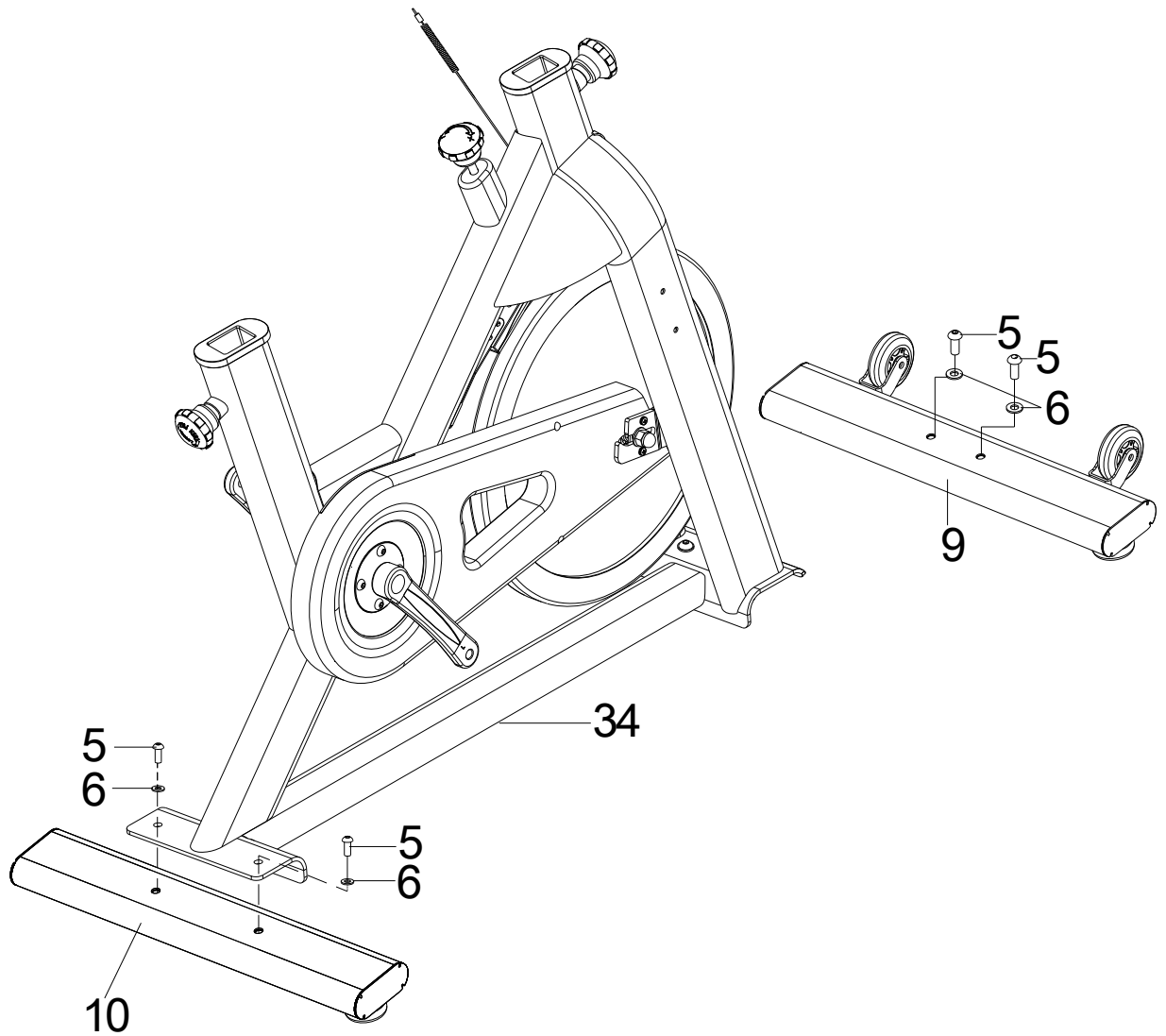
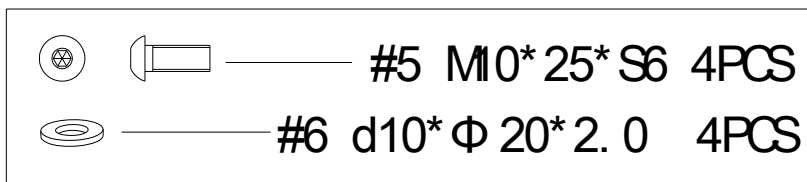
#31 十字呆扳手 S13-14-15

PASSO 1:



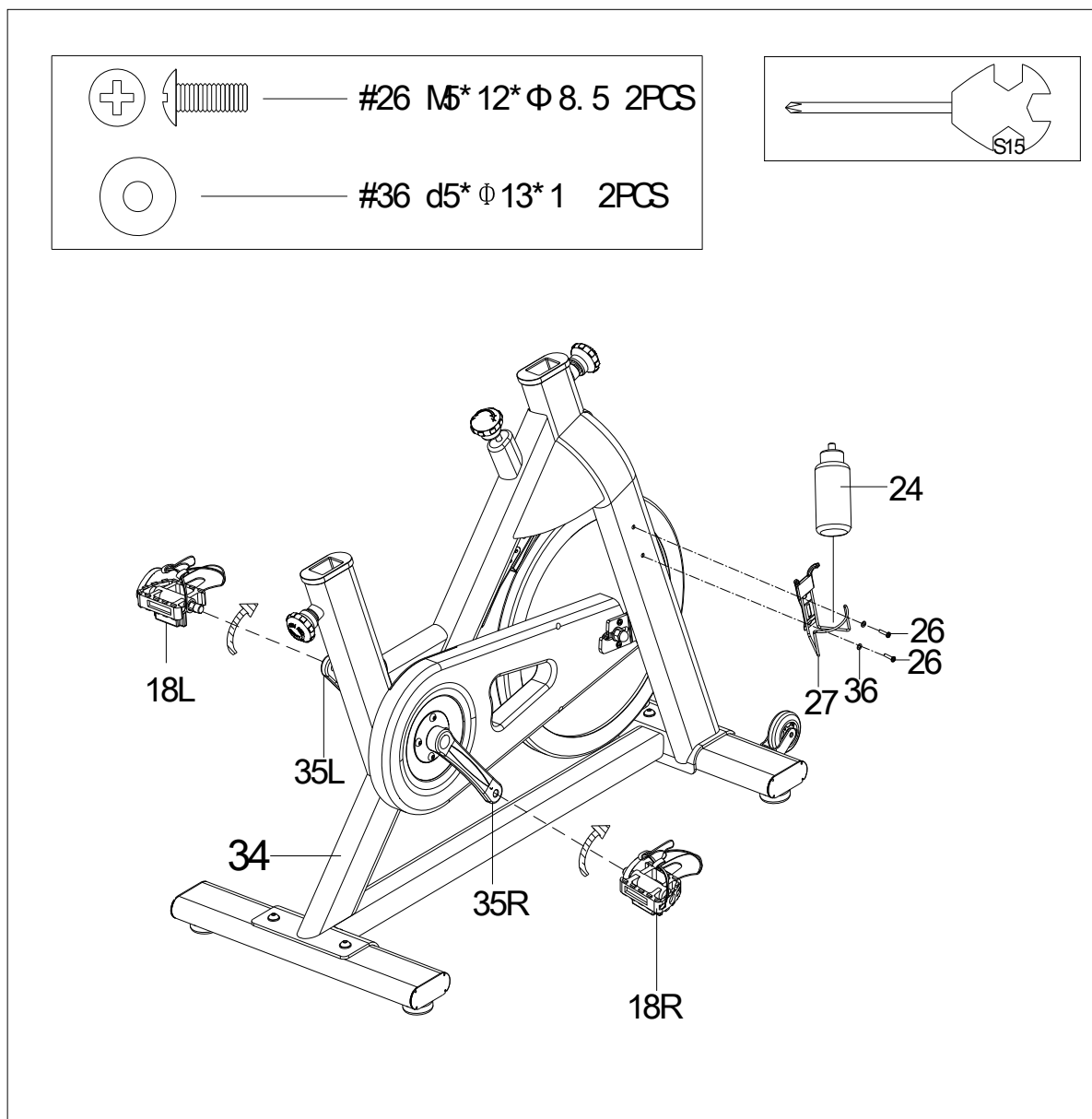
1. Svitare i bulloni (28) con la chiave (32) e togliere le rondelle (6) dal telaio dello stabilizzatore anteriore (29) e dello stabilizzatore posteriore (30).
2. Tenere da parte i bulloni (28), le rondelle (6) il telaio dello stabilizzatore anteriore (29) e dello stabilizzatore posteriore (30) che saranno utilizzati successivamente.

PASSO 2:



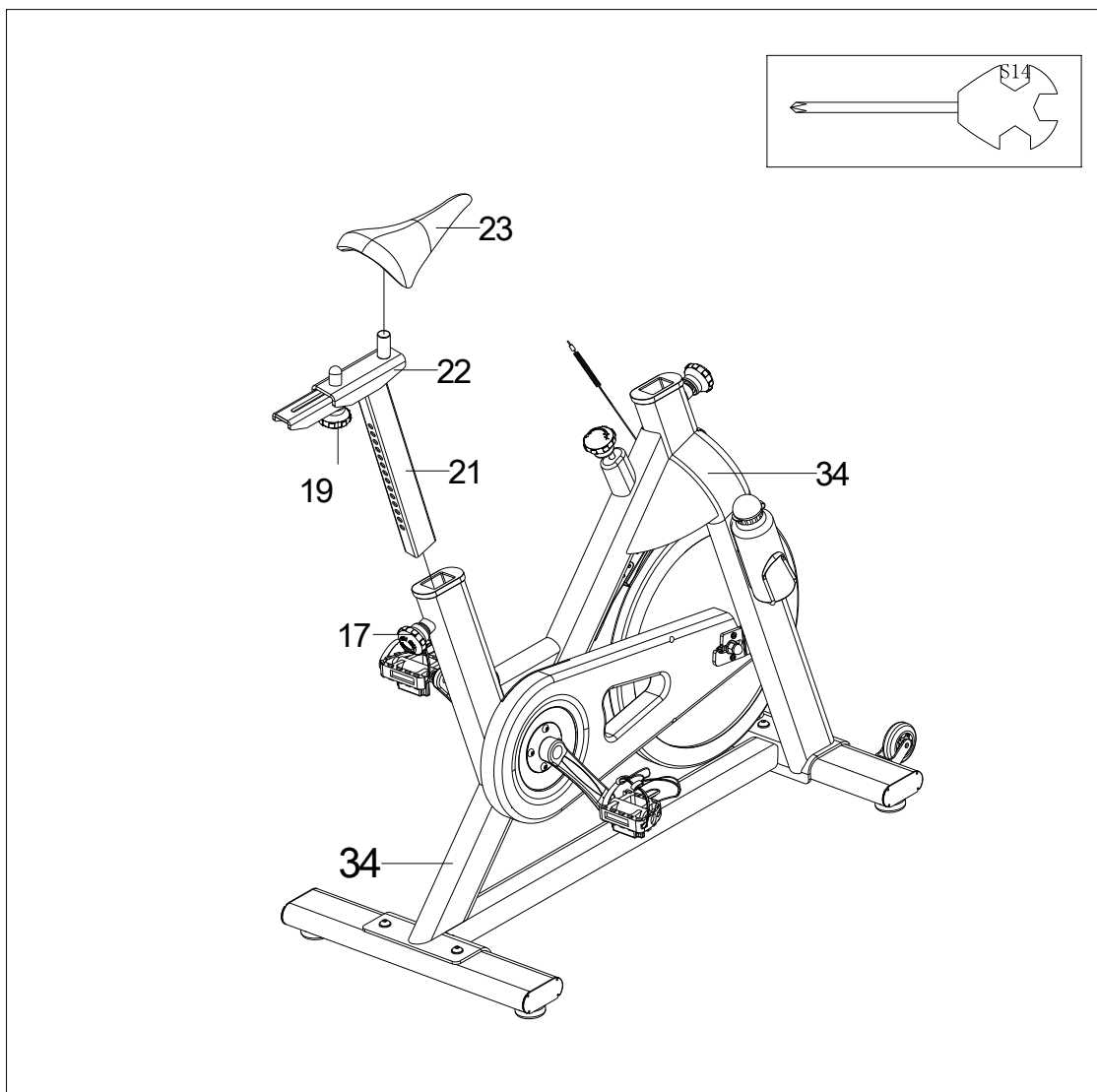
Attaccare lo stabilizzatore anteriore (9) e lo stabilizzatore posteriore (10) al telaio principale (34) con i bulloni (5) e le rondelle (6) .

PASSO 3:



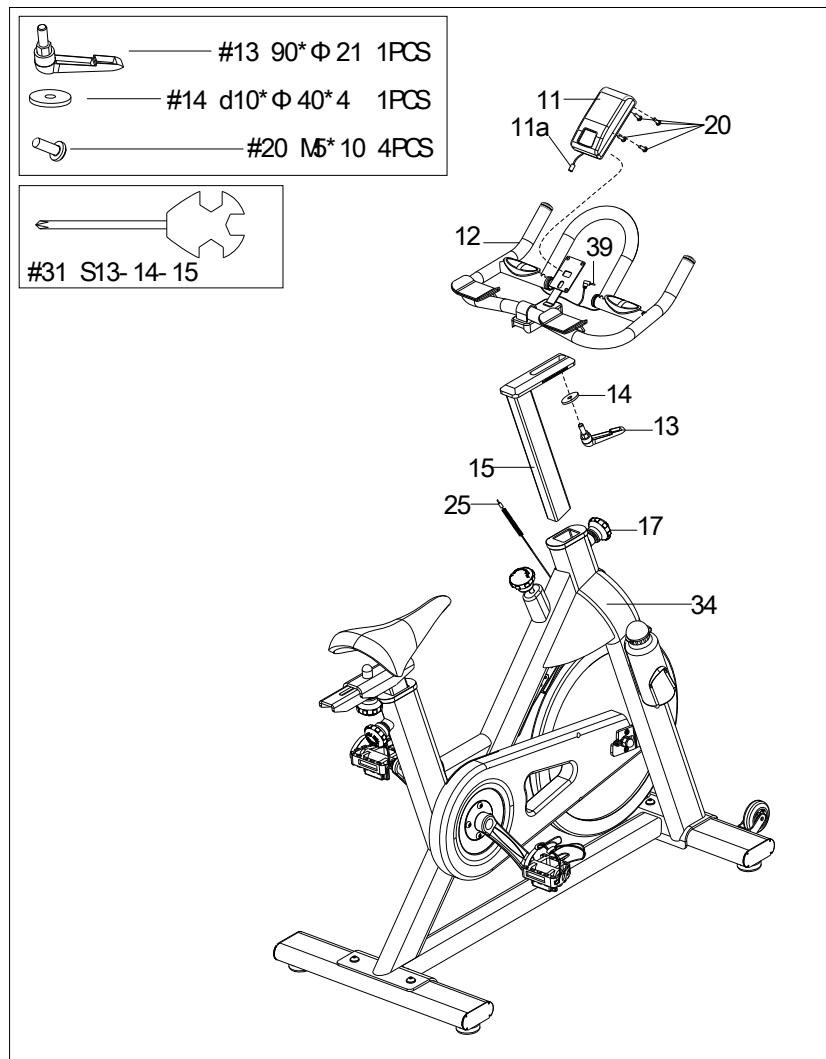
1. Attaccare il porta borraccia (27) al telaio principale (34) usando i bulloni (26) e le rondelle (36); inserire poi la borraccia (24) nel porta borraccia (27).
2. Avvitare i pedali (18L/R) alla pedivella (35L/R) utilizzando la chiave (31).

PASSO 4:



1. Svitare e tirare la manopola (17), inserire il tubo di giunzione della postazione sella (21) nel telaio principale (34), regolare l'altezza desiderata e chiudere con la manopola.
2. Fissare la sella (23) al tubo della sella (22) utilizzando la chiave (31).
3. Svitare la manopola (19), regolare orizzontalmente la posizione della sella (21) e chiudere con la manopola.

PASSO 5:



1. Svitare la manopola (17), inserire la postazione manubrio (15) nel telaio principale (34), regolare la posizione e chiudere con la manopola.

2. Regolare il manubrio (12) nella posizione desiderata, poi fissare il manubrio (12) alla postazione manubrio (15) con le rondelle (14) e la manopola a L (13).

3. Fissare il computer (11) al braccio del manubrio (12) con i bulloni (20).

4. Collegare il sensore (25) al cavo del computer (11), attaccare il cavo hand pulse (39) al foro posto nel retro del computer (11).

MANUALE COMPUTER

TASTI:

MODE	Premere il tasto per confermare i valori.
SET	Premere il tasto per impostare i valori di tempo, distanza, calorie e pulsazioni. Ad attrezzo fermo, tenere il tasto premuto per aumentare velocemente i valori.
RESET	Tenere il tasto premuto per 2 secondi per azzerare i valori inseriti.
RECOVERY	Premere il tasto per verificare lo stato di recupero del battito cardiaco.

FUNZIONI :

SCAN: Mostra in sequenza le funzioni TIME→DISTANCE→CALORIES→PULSE→ RPM/SPEED.

RPM: Mostra le pedalate al minuto. Le funzioni RPM e SPEED durante l'allenamento cambieranno visualizzazione ogni 6 secondi.

SPEED: Mostra la velocità di allenamento.

TIME: 1. premere il tasto "SET" per impostare il tempo di allenamento da 0:00 a 99:00 minuti con funzione di conto alla rovescia.
2. Se nessun tasto viene premuto, il tempo di allenamento si accumula automaticamente.

DISTANCE: 1. Premere il tasto "SET" per impostare la distanza da percorrere da 0:00 a 99:50 km con funzione di conto alla rovescia.
2. Se nessun tasto viene premuto, la distanza percorsa si accumula automaticamente.

CALORIES: 1. Premere il tasto "SET" per impostare le calorie da bruciare da 0 a 9990 calorie con funzione di conto alla rovescia.
2. Se nessun tasto viene premuto, le calorie bruciate si accumulano automaticamente.

PULSE: Mostra il vostro battito cardiaco. L'utente può impostare l'obiettivo di battito cardiaco. Ad obiettivo raggiunto il computer emette un segnale sonoro.

FUNZIONAMENTO:

1. Installare 2 batterie da 1.5V, lo schermo apparirà come in "Figura A" e il computer emetterà un segnale sonoro. Dopo il segnale sonoro lo schermo dovrà apparire come in "Figura B".

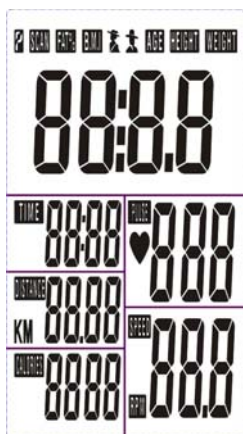


Figura A

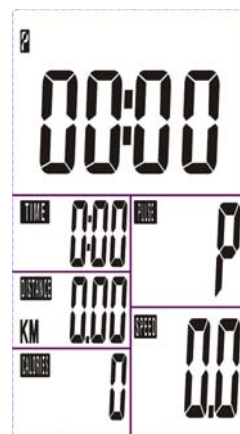


Figura B

2. Per impostare i valori di tempo, distanza, calorie e pulsazioni, accedere alla funzione desiderata fino a quando questa lampeggia, premere il tasto "SET" per impostare il valore e premere il tasto "MODE" per confermarlo.
3. Iniziando a pedalare, i valori di tempo, distanza e calorie iniziano ad essere contati come mostrato in Figura C. Nel caso in cui sia stato impostato un obiettivo (tempo, distanza o calorie), la funzione inizierà un conto alla rovescia. Una volta arrivati al valore zero, il computer emetterà un segnale sonoro. Premere il tasto "MODE" per confermare e passare ad una nuova impostazione di obiettivo.
4. Nella modalità SCAN le funzioni RPM/SPEED/TM/DIST/CAL/PULSE vengono mostrate in sequenza ogni 6 secondi (vedi Figura C).

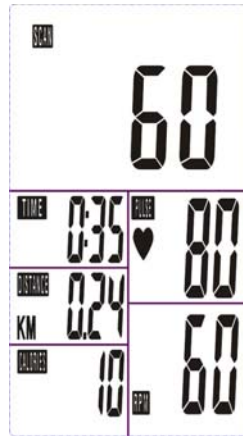


Figura C

5. Potete anche premere il tasto “MODE” per visualizzare una singola funzione, ad eccezione delle funzioni RPM e SPEED che verranno visualizzate in un altro display.

6. RECUPERO :

(1) Premere il tasto “RECOVERY” per attivare la funzione di recupero. Solo le pulsazioni cardiache e il tempo funzionano, tutte le altre funzioni non saranno disponibili. Verrà effettuato un conto alla rovescia da ”0:60”, mentre lampeggeranno le pulsazioni cardiache rilevate dell’utente. Alla fine del conto alla rovescia, il monitor mostrerà un valore da F1 a F6., dove F1 è il valore migliore e F6 il valore peggiore.

F1	ECCEZIONALE
F2	ECCELLENTE
F3	BUONO
F4	MEDIO
F5	SOTTO LA MEDIA
F6	SCARSO

(2) Nelle figure sottostanti un esempio di come appare il monitor prima e dopo la fase di recupero.



(3) Se non viene completato il conto alla rovescia o non viene rilevato correttamente il battito cardiaco, il computer mostrerà F6.

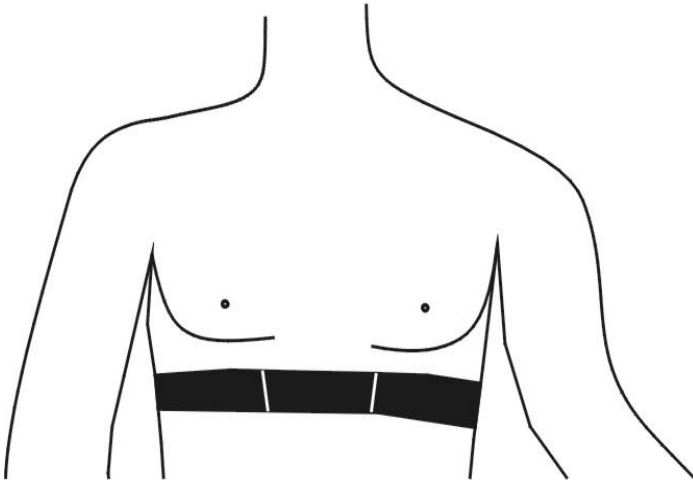
(4) Se si preme il tasto RECOVERY prima del termine del conto alla rovescia, il computer tornerà al menù principale.

Note:

1. Il computer si spegne in automatico dopo 4 minuti di inattività. Per accenderlo nuovamente premere un tasto qualsiasi.
2. Se il computer non visualizza correttamente i valori, cambiare le batterie.

MANUALE DI ISTRUZIONI DELLA FASCIA CARDIO

1. Indossare la fascia con il trasmettitore sul torace. (Prima di indossarla togliere gli indumenti)
2. Regolare la fascia stringendola bene al torace.
3. Assicurarsi che la fascia con il trasmettitore sia ben appoggiata alla pelle.
4. Allenarsi in direzione del monitor con il corpo a circa 100cm di distanza dallo stesso.



Sostituzione batterie

Passo 1 :

Sostituire la batteria inserendola nel coperchio e prestando attenzione al lato positivo e negativo come indicato nella foto 1.



Foto 1

Passo 2 :

Inserire il coperchio con la batteria nel retro del trasmettitore; la freccia del coperchio deve essere in direzione del marchio CE, come indicato in foto 2.

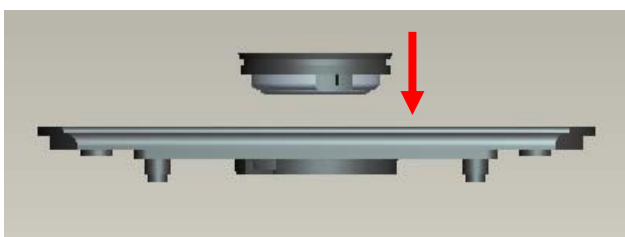
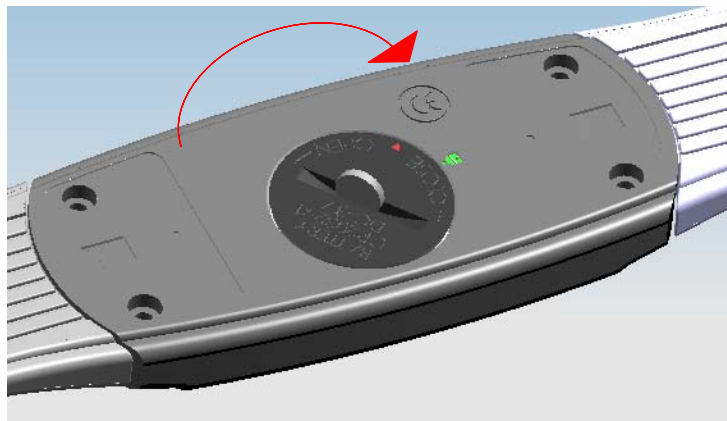


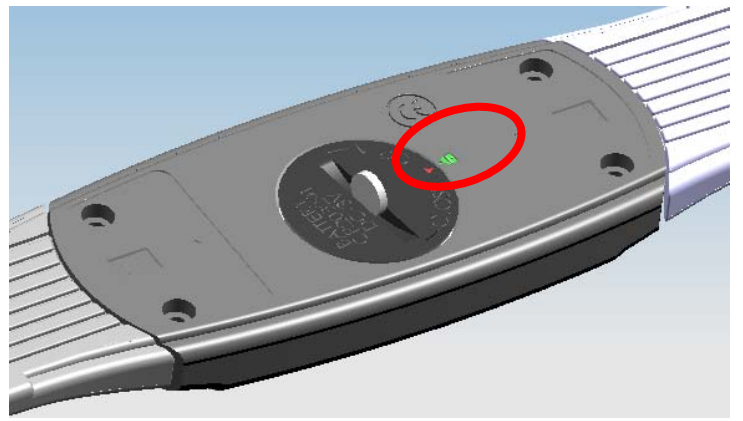
Foto 2

Step 3 :

Usare una moneta per ruotare il coperchio in senso orario fino a quando la punta della freccia del coperchio non arriva al segno di bloccaggio, come indicato in foto 3.



Ruotare il coperchio in senso orario



La freccia deve essere in direzione del segno di bloccaggio

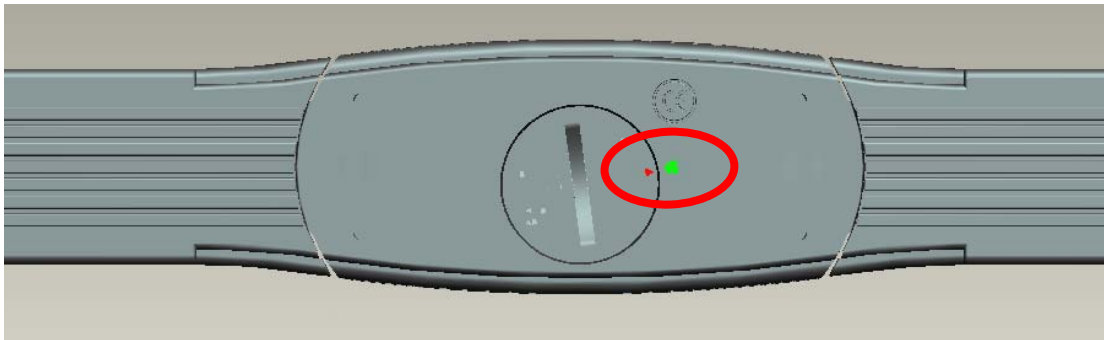


Foto 3

FASSI

Greenfit

Greenfit SpA, Strada Oselin 110 Remanzacco, Udine, Italy.
Via dell'industria 2/D Misano Adriatico, Rimini, Italy

