
XL125.20 - 135.20



SCOPA ELETTRICA
STICK CLEANER
BALAI ÉLECTRIQUE
STIELSTAUBSAUGER
STEELSTOFZUIGER
ESCOBA ELÉCTRICA
ASPIRADOR VERTICAL
ΗΛΕΚΤΡΙΚΗ ΣΚΟΥΠΑ
ELEKTRIKLİ SÜPÜRGE

DeLonghi

IT

pag. 4

EN

page 5

FR

page 6

DE

S.7

NL

pag. 8

ES

pág. 9

PT

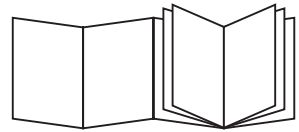
pág. 10

EL

σελ. 11

TR

say. 12

**Smaltimento**

Ai sensi della direttiva Europea 2002/96/EC, non smaltire l'apparecchio insieme ai rifiuti domestici ma consegnatelo ad un centro di raccolta differenziata ufficiale.

Disposal

In compliance with European directive 2002/96/EC, the appliance must not be disposed of with household waste, but taken to an authorised waste separation and recycling centre.

Élimination

Conformément à la directive européenne 2002/96/CE, l'appareil ne doit pas être éliminé avec les déchets ménagers, mais il doit être rapporté à un centre de collecte agréé.

Entsorgung

Im Sinne der europäischen Richtlinie 2002/96/EG darf das Gerät nicht über den Hausmüll entsorgt werden, sondern muss zum Recycling an einer offiziellen Sammelstelle abgegeben werden.

Verwerking

Krachtens de Europese richtlijn 2002/96/EG mag het apparaat niet samen met het huishoudelijke afval worden verwerkt, maar moet het naar een officieel inzamelcentrum gebracht worden.

Eliminación

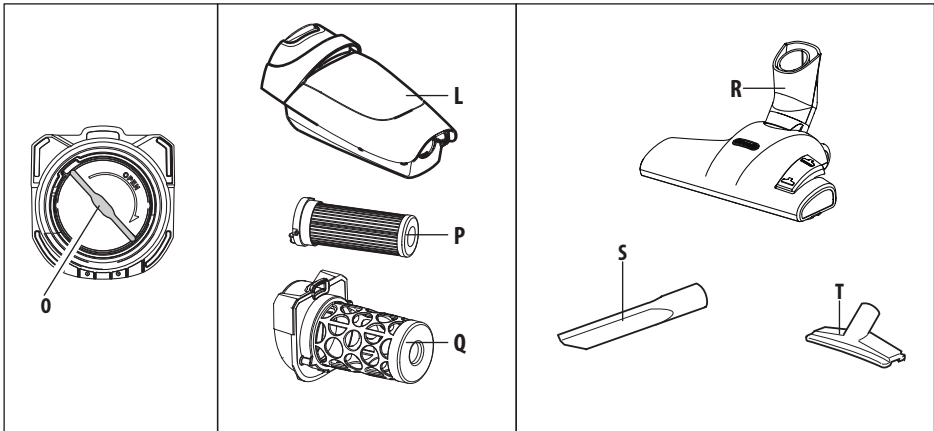
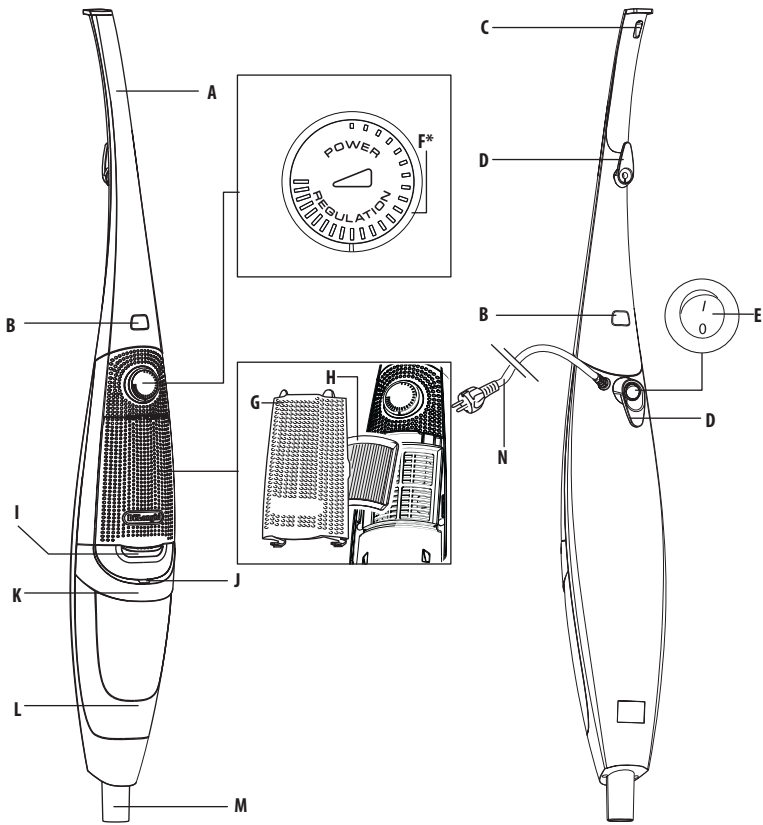
En cumplimiento de la Directiva Europea 2002/96/CE, no elimine el aparato junto a los residuos domésticos, ha de entregarlo a un centro oficial de recogida selectiva.

Eliminação

Nos termos da directiva Europeia 2002/96/EC, não elimine o aparelho juntamente com os resíduos domésticos; deposite-o num centro de recolha selectiva oficial.

Απόρριψη

Σύμφωνα με την Ευρωπαϊκή Οδηγία 2002/96/ΕΚ, η συσκευή δεν πρέπει να απορρίπτεται στα οικιακά απορρίμματα αλλά να διατίθεται σε επίσημα κέντρα διαφοροποιημένης συλλογής.



AVVERTENZE FONDAMENTALI PER LA SICUREZZA

- Leggere attentamente il libretto d'istruzioni. Usare l'apparecchio solo per uso domestico, secondo le indicazioni contenute in questo libretto e solo con gli accessori forniti in dotazione. La casa produttrice declina ogni responsabilità a danni derivanti da un uso improprio dell'apparecchio, es. aspirazione di calcinacci, cenere, ecc.



Pericolo di scosse elettriche!

- Staccare sempre la spina dalla presa di corrente quando l'apparecchio non è in uso o prima di eseguire qualsiasi operazione di manutenzione o pulizia dell'apparecchio stesso.
- Non cercare di mettere in funzione un apparecchio che sembri difettoso.
- Non passare l'apparecchio sul cavo elettrico, onde evitare di danneggiare l'isolamento.
- Non tirare mai il cavo di alimentazione o l'apparecchio stesso per staccare la spina dalla presa di corrente.
- Durante le operazioni di pulizia, non immergere l'apparecchio in acqua.
- Per le riparazioni, rivolgersi al rivenditore o al Centro di Assistenza autorizzato, ciò allo scopo di mantenere inalterata l'efficacia del vostro apparecchio e per garantire la validità della garanzia. **Se il cavo di alimentazione è danneggiato, esso deve essere sostituito dal costruttore o dal suo servizio assistenza tecnica, in modo da prevenire ogni rischio.**



Attenzione!

- Prima di avviare l'apparecchio, assicurarsi che i necessari filtri siano nella loro sede.
- Quando si aspira sporco molto fine (es. talco, farina) si renderà necessaria una pulizia più frequente del filtro HEPA: ciò per garantire un'ottimale funzionamento della scopa. Per la pulizia, non utilizzare spazzolini in acciaio o con setole dure in quanto potrebbero lacerare i materiali dei filtri.
- Questo apparecchio può essere utilizzato da bambini di età compresa dagli 8 anni in su e da persone con ridotte capacità fisiche, sensoriali o mentali o mancanza di esperienza e conoscenza, a condizione che siano attentamente sorvegliate e istruite riguardo l'uso in sicurezza dell'apparecchio e siano consapevoli dei rischi connessi. I bambini non devono giocare con l'apparecchio. Pulizia e manutenzione da parte dell'utente non

deve essere eseguita da bambini a meno che non siano sorvegliati.

- Controllare i filtri periodicamente, se il caso spazzolarli o sostituirli.
- Non avvicinare l'orifizio di aspirazione ad occhi, orecchie, naso, ecc., quando l'apparecchio è in funzione.
- Non aspirare fiammiferi e mozziconi di sigaretta ancora accesi.
- Non aspirare acqua o liquidi.
- La casa produttrice si riserva di apportare modifiche agli apparecchi e alla dotazione degli accessori senza alcun preavviso. Si raccomanda l'uso esclusivo di parti di ricambio e parti accessori originali per conservare inalterata l'efficienza del vostro apparecchio e per non invalidare la garanzia.

Descrizione

(* solo alcuni modelli)

- A Impugnatura/manico
- B Pulsante di sblocco/blocco manico
- C Foro per appendere a muro
- D Avvolgicavo
- E Pulsante ON/OFF
- F* Regolatore di potenza
- G Griglia uscita aria
- H Filtro uscita aria
- I Pulsante estrazione vano raccogli-polvere
- J Indicatore contenitore raccogli-polvere pieno
- K Maniglia contenitore raccogli-polvere
- L Vano raccogli-polvere
- M Bocca di aspirazione
- N Cavo alimentazione

Contenitore polvere

- O Estrazione e sblocco filtro Hepa
- P Filtro HEPA
- Q Supporto filtro HEPA

Accessori

- R Spazzola multifunzione
- S Bocchetta a lancia
- T Bocchetta a "T"

FUNDAMENTAL SAFETY WARNINGS

Fundamental safety warnings

- Read the instructions carefully. The appliance should be used for domestic cleaning only following these instructions and only with the tools supplied. The manufacturer declines all liability for damage deriving from improper use of the appliance, for example to vacuum up rubble, ash, etc.



Danger of electric shock!

- When not in use or before maintenance or cleaning of the appliance, always unplug from the mains socket.
- Do not use the appliance if it appears to be faulty.
- To avoid damaging the insulation, do not run the appliance over the power cable.
- Do not unplug the appliance by pulling the power cable or the appliance itself.
- When cleaning the appliance, do not immerse in water.
- For repairs contact your local dealer or customer services in order to avoid compromising the efficiency of your appliance and to maintain the validity of the guarantee. **If the power cable is damaged, it must be replaced by the manufacturer or the manufacturer's customer services in order to avoid all risk.**



Important!

- Before starting the appliance, make sure the filters are in position.
- When vacuuming very fine dust (e.g. talcum powder, flour), the HEPA filter must be changed more frequently to guarantee the efficiency of the appliance. Do not use wire or hard bristle brushes to clean the filter as they could damage the material.
- This appliance can be used by children aged from 8 years and above and persons with reduced physical, sensory or mental capabilities or lack of experience and knowledge if they have been given supervision or instruction concerning use of the appliance in a safe way and understand the hazards involved. Children shall not play with the appliance. Cleaning and user maintenance shall not be made by children without supervision.

- Check the filters regularly and if necessary brush or replace them. • Keep the suction port away from eyes, ears, nose etc. when the appliance is in operation.
- Never vacuum up matches, or cigarette ends when still lit.
- Do not vacuum up water or liquids.
- The manufacturer reserves the right to modify appliances and tools without warning. Original spare parts and tools should always be used to maintain the efficiency of your appliance and avoid invalidating the guarantee.

Description

(*certain models only)

- A Handgrip/handle
- B Handle lock/release button
- C Hole for wall hanging
- D Cable tidy
- E ON/OFF button
- F* Power regulator
- G Air outlet grille
- H Air outlet filter
- I Dust compartment extraction button
- J Dust container full indicator
- K Dust container handle
- L Dust compartment
- M Suction port
- N Power cable

Dust container

- O HEPA filter extraction and release
- P HEPA filter
- Q HEPA filter holder

Tools

- R Multipurpose brush
- S Crevice tool
- T Multi-purpose nozzle

CONSIGNES FONDAMENTALES DE SÉCURITÉ

- Lisez attentivement le mode d'emploi. Utilisez l'appareil exclusivement pour un usage domestique, en suivant les indications de cette notice, et uniquement avec les accessoires fournis. Le Fabricant décline toute responsabilité en cas de dommages dû à une utilisation impropre de l'appareil, par ex. aspiration de gravats, de cendres, etc.



Risque de décharges électriques !

- Débranchez toujours la fiche de la prise lorsque vous n'utilisez pas l'appareil et avant toute opération de nettoyage ou d'entretien de celui-ci.
- N'essayez pas de mettre en marche un appareil qui vous semble défectueux.
- Évitez de passer l'appareil sur le cordon électrique pour ne pas abîmer l'isolation.
- Ne tirez jamais sur le cordon ni sur l'appareil pour débrancher celui-ci.
- Ne plongez pas l'appareil dans l'eau pour le nettoyer.
- Pour toute réparation, adressez-vous à votre revendeur ou à un Centre SAV agréé afin de conserver l'efficacité de votre appareil et la validité de la garantie. **Afin d'éviter tout risque, si le cordon d'alimentation est détérioré, faites-le remplacer exclusivement par le constructeur ou dans un centre SAV agréé.**



Attention!

- Avant de mettre l'appareil en marche, assurez-vous que les filtres nécessaires sont en place.
- Quand on aspire de la saleté très fine (par ex. talc, farine) il est nécessaire de nettoyer le filtre HEPA plus fréquemment: cela permet de maintenir un fonctionnement optimal de l'appareil. Pour le nettoyage, n'utilisez pas de brosses en acier ou à poils durs, car elles pourraient abîmer les filtres.
- Cet appareil peut être utilisé par des enfants de plus de 8 ans et par des personnes ayant des capacités physiques, sensorielles ou mentales réduites ou des personnes dénuées d'expérience et de connaissance, à condition qu'elles puissent bénéficier, par l'intermédiaire d'une personne responsable de leur sécurité, d'une surveillance et d'instructions préalables concernant l'utilisation de l'appareil et qu'elles soient conscientes des risques liés à l'appareil. Les enfants ne doivent pas jouer avec l'appareil. Le

nettoyage et l'entretien ne doivent pas être effectués par des enfants sans la surveillance d'un adulte.

- Contrôlez les filtres périodiquement et éventuellement brossez-les ou remplacez-les.
- N'approchez pas l'orifice d'aspiration des yeux, des oreilles, du nez, etc., quand l'appareil est en marche.
- N'aspirez pas d'allumettes ni de mégots allumés.
- N'aspirez pas d'eau ou de liquides.
- Le Fabricant se réserve le droit de modifier les appareils et les accessoires fournis sans préavis. Il est recommandé d'utiliser exclusivement des accessoires d'origine afin de conserver l'efficacité de votre appareil et la validité de la garantie.

DESCRIPTION

(* seulement certains modèles)

- A Poignée/manche
- B Touche blocage/déblocage du manche
- C Trou pour suspension au mur
- D Enrouleur de cordon
- E Touche ON/OFF
- F* Régulateur de puissance
- G Grille de sortie d'air
- H Filtre sortie air
- I Touche retrait bac à poussière
- J Indicateur bac à poussière plein
- K Poignée bac à poussière
- L Bac à poussière
- M Bouche d'aspiration
- N Cordon d'alimentation

Bac à poussière

- O Retrait et déblocage filtre HEPA
- P Filtre HEPA
- Q Support filtre HEPA

Accessoires

- R Brosse multifonctions
- S Suceur plat
- T Suceur triangulaire

GRUNDLEGENDE SICHERHEITSHINWEISE

- Lesen Sie diese Bedienungsanleitung bitte aufmerksam durch. Verwenden Sie das Gerät nur für den Hausgebrauch, gemäß den in dieser Bedienungsanleitung enthaltenen Anweisungen und ausschließlich unter Verwendung des mitgelieferten Zubehörs. Die Herstellerfirma übernimmt keine Haftung für Schäden, die auf einen zweckentfremdeten Gebrauch des Gerätes, z.B. Aufsaugen von Bauschutt, Asche, usw., zurückzuführen sind.



Stromschlaggefahr!

- Ziehen Sie stets den Stecker aus der Steckdose, wenn das Gerät nicht gebraucht wird oder bevor Sie es Wartungs- oder Reinigungsarbeiten unterziehen.
- Versuchen Sie nicht, das Gerät in Betrieb zu setzen, wenn Sie glauben, dass es beschädigt sein könnte.
- Fahren Sie mit dem Gerät nicht über das Netzkabel, da sonst die Isolierung beschädigt werden könnte.
- Ziehen Sie nie am Netzkabel oder am Gerät selbst, um den Stecker aus der Steckdose ziehen.
- Tauchen Sie das Gerät während der Reinigung nicht in Wasser.
- Wenden Sie sich für Reparaturen an den Händler oder an eine autorisierte Kundendienststelle, um die Leistungsfähigkeit Ihres Gerätes dauerhaft zu erhalten und die Gültigkeit der Garantie sicherzustellen. **Wenn das Netzkabel beschädigt ist, muss es vom Hersteller oder seinem technischen Kundendienst ausgewechselt werden, um jedes Risiko auszuschließen.**



Achtung!

- Stellen Sie bitte vor Inbetriebnahme des Gerätes sicher, dass die erforderlichen Filter an ihrem Platz sind.
- Bei Aufsaugen von sehr feinem Schmutz (z.B. Puder, Mehl) ist eine häufigere Reinigung des HEPA-Filters erforderlich: dies ist erforderlich, um einen optimalen Betrieb des Staubsaugers zu garantieren. Für die Reinigung keine Stahlbürsten oder Bürsten mit harten Borsten benutzen, da dadurch das Material der Filter beschädigt werden könnte.
- Dieses Gerät darf von Kindern ab 8 Jahren und von Personen mit eingeschränkten Kenntnissen hinsichtlich seiner Handhabung bzw. einer Beeinträchtigung der Sinnesorgane verwendet werden, unter der Voraussetzung, sie werden überwacht und im sicheren Gebrauch des Gerätes geschult, und sind sich der damit verbundenen Gefahren bewusst.

Kinder dürfen nicht mit dem Gerät spielen. Die Reinigung und Wartung durch den Benutzer darf nicht von Kindern durchgeführt werden, es sei denn, sie werden überwacht.

- Kontrollieren Sie die Filter regelmäßig, bürsten Sie sie erforderlichenfalls ab oder wechseln Sie sie aus.
- Bringen Sie die Saugöffnung nicht in die Nähe von Augen, Ohren, Nase usw., wenn das Gerät in Betrieb ist.
- Keine Streichhölzer und noch brennende Zigarettenstummel aufsaugen.
- Kein Wasser oder Flüssigkeiten aufsaugen.
- Der Hersteller behält sich vor, ohne Vorankündigung Änderungen an den Geräten und am mitgelieferten Zubehör vorzunehmen. Es dürfen ausschließlich Originalersatzteile und Originalzubehörteile verwendet werden, damit die Leistungsfähigkeit Ihres Gerätes dauerhaft erhalten bleibt und die Garantie ihre Gültigkeit nicht verliert.

BESCHREIBUNG

(* nur bei einigen Modellen)

- A Griffteil/Handgriff
- B Taste zur Entriegelung/Verriegelung des Handgriffs
- C Öffnung zur Wandaufhängung
- D Kabelaufwicklung
- E ON/OFF-Taste
- F* Saugkraftregler
- G Luftauslassgitter
- H Abluftfilter
- I Taste Staubfach ausziehen
- J Anzeige Staubbehälter voll
- K Griff Staubbehälter
- L Staubfach
- M Ansaugöffnung
- N Netzkabel

Staubbehälter

- O Ausziehen und Entriegelung HEPA-Filter
- P HEPA-Filter
- Q Halterung HEPA-Filter

Zubehör

- R Multifunktionsbürste
- S Fugendüse
- T „T“-förmige Mehrzweckdüse

BELANGRIJKE WAARSCHUWINGEN BETREFFENDE DE VEILIGHEID

- Lees aandachtig de gebruiksaanwijzingen. Gebruik het apparaat alleen voor huishoudelijke doeleinden, volgens de aanwijzingen in deze handleiding, en alleen met de bijgeleverde accessoires. De fabrikant kan niet aansprakelijk worden gesteld voor schade die het gevolg is van een verkeerd gebruik van het apparaat.



Gevaar op elektrische schokken!

- Haal altijd de stekker uit het stopcontact wanneer het apparaat niet gebruikt wordt, of voordat onderhoud of reiniging van het apparaat wordt uitgevoerd.
- Probeer het apparaat niet in werking te zetten wanneer het defect lijkt.
- Rijd met het apparaat niet over het netsnoer, om de isolatie niet te beschadigen.
- Trek niet aan het netsnoer of het apparaat zelf om de stekker uit het stopcontact te verwijderen.
- Dompel het apparaat nooit in water onder tijdens de reinigingswerkzaamheden.
- Wendt u zich voor reparaties tot de verkoper of een erkend servicecentrum. Dit om de doeltreffendheid van uw apparaat te behouden en niet te riskeren dat de garantie vervalt. **Als het netsnoer beschadigd is, mag het uitsluitend door de fabrikant of door zijn technische servicedienst of in elk geval door iemand met een vergelijkbare vakkennis vervangen worden, om elk mogelijk risico te voorkomen.**



Attentie!

- Controleer, alvorens het apparaat in te schakelen, of de nodige filters op hun plaats zijn aangebracht.
- Wanneer zeer fijn stof wordt opgezogen (bijv. talkpoeder, meel), zal het HEPA-filter vaker gereinigd moeten worden: dit om een optimale werking van de stofzuiger te garanderen. Gebruik voor de reiniging geen stalen borstels of borstels met harde haren, want deze kunnen het filtermateriaal doen scheuren.
- Dit apparaat mag gebruikt worden door kinderen ouder dan 8 jaar en personen met verstandelijke, lichamelijke en zintuiglijke beperkingen of met onvoldoende ervaring of kennis, mits ze onder streng toezicht staan en bekend zijn met het veilig gebruik van het apparaat en de risico's die eraan verbonden zijn. Kinderen mogen niet met het apparaat

spelen. De reiniging en het onderhoud mogen niet worden uitgevoerd door kinderen, tenzij ze onder toezicht staan.

- Controleer de filters regelmatig. Borstel ze of vervang ze, indien nodig.
- Breng de zuigmond niet dichtbij de ogen, oren, neus, enz. wanneer het apparaat in werking is.
- Zuig geen brandende sigarettenpeuken of lucifers op.
- Zuig geen vloeistoffen op.
- De fabrikant behoudt zich het recht voor om zonder voorafgaande kennisgeving wijzigingen aan de apparaten en de bijgeleverde accessoires aan te brengen. Men adviseert om uitsluitend gebruik te maken van originele reserveonderdelen en accessoires om de efficiëntie van uw apparaat te behouden en de garantie niet ongeldig te maken.

BESCHRIJVING

(* alleen sommige modellen)

- A Handgreep
- B Drukknop voor vergrendeling/ontgrendeling handgreep
- C Gat voor ophangen aan de muur
- D Snoerwikkelaar
- E ON/OFF-knop
- F* Zuigkrachtregelaar
- G Luchtuitlaatrooster
- H Luchtuitlaatfilter
- I Knop voor verwijderen stofbak
- J Controlelampje stofbak vol
- K Handgreep stofbak
- L Stofbak
- M Zuigopening
- N Netsnoer

Stofbak

- O Verwijderen en ontgrendelen HEPA-filter
- P HEPA-filter
- Q Houder HEPA-filter

Accessoires

- R Multifunctionele zuigmond
- S Spleetzuigmond
- T "T"-zuigmond

ADVERTENCIAS FUNDAMENTALES PARA LA SEGURIDAD

- Lea detenidamente el manual de instrucciones. Use el aparato únicamente para el uso doméstico, según las indicaciones contenidas en este manual y solamente con los accesorios incluidos en el equipamiento. El fabricante declina cualquier responsabilidad por los daños derivados de un uso impropio del aparato, por ejemplo aspiración de cascotes, cenizas, etc.



¡Peligro de descargas eléctricas!

- Desenchufe siempre el aparato de la corriente cuando no lo use o antes de efectuar cualquier operación de mantenimiento o limpieza en éste.
- No intente encender un aparato si éste presenta defectos.
- No pase el aparato sobre el cable eléctrico para evitar estropear el aislamiento. No tire nunca del cable o del aparato para desenchufarlo de la corriente.
- Durante la limpieza, no sumerja el aparato en el agua.
- Para las reparaciones, póngase en contacto con el distribuidor o con el Centro de Asistencia autorizado, para no alterar la eficacia de su aparato ni anular la garantía. **Si el cable de alimentación se estropea, lo deberá sustituir el fabricante o su servicio de asistencia técnica para evitar cualquier riesgo.**



¡Atención!

- Antes de encender el aparato, asegúrese de que los filtros necesarios estén colocados en sus alojamientos.
- Cuando se aspira suciedad muy fina (ejemplo talco, harina) habrá que limpiar con más frecuencia el filtro HEPA para asegurar un funcionamiento óptimo de la escoba. No utilice cepillos de acero o con cerdas duras para la limpieza porque podrían deteriorar los materiales de los filtros.
- **Este aparato puede ser utilizado por niños a partir de los 8 años y por personas con capacidades físicas, sensoriales o mentales reducidas, o falta de experiencia o conocimiento, siempre y cuando sean supervisados e instruidos en cuanto al uso seguro del aparato y a los posibles peligros. Los niños no deben jugar con el aparato. El usuario no debe permitir que niños realicen la limpieza y el mantenimiento del aparato a no ser que estén vigilados.**
- Controle los filtros periódicamente, y si es necesario, cémbielos o cámbielos.

- No acerque el orificio de aspiración a ojos, orejas, nariz, etc., cuando el aparato esté encendido.
- No aspire cerillas ni colillas encendidas de cigarrillos.
- No aspire agua o líquidos.
- El fabricante podrá modificar los aparatos y la dotación de los accesorios sin previo aviso. Se recomienda el uso exclusivo de recambio y partes de accesorios originales para no alterar la eficiencia de su aparato ni anular la garantía.

DESCRIPCIÓN

(* solamente en algunos modelos)

- A Empuñadura/mango
- B Botón de desbloqueo/bloqueo mango
- C Agujero para colgar en la pared
- D Recogecable
- E Botón ON/OFF
- F* Regulador de potencia
- G Rejilla de salida del aire
- H Filtro de salida del aire
- I Botón extracción depósito del polvo
- J Indicador del depósito del polvo lleno
- K Asa depósito del polvo
- L Depósito del polvo
- M Boca de aspiración
- N Cable de alimentación

Depósito del polvo

- O Extracción y bloqueo del filtro HEPA
- P Filtro HEPA
- Q Soporte del filtro Hepa

Accesorios

- R Cepillo multifunción
- S Boquilla en forma de lanza
- T Boquilla en forma de "T"

ADVERTÊNCIAS FUNDAMENTAIS PARA A SEGURANÇA

- Leia atentamente o manual de instruções. Utilize o aparelho apenas para uso doméstico, seguindo as indicações contidas neste manual e utilizando apenas os acessórios fornecidos. O fabricante declina toda e qualquer responsabilidade por danos resultantes de uma utilização inadequada do aparelho como, por exemplo, aspiração de calças, cinzas, etc.



Perigo de choque eléctrico!

- Retire sempre a ficha da tomada de alimentação quando o aparelho não estiver a ser utilizado ou antes de efectuar qualquer operação de manutenção ou de limpeza do próprio aparelho.
- Não tente ligar um aparelho que pareça defeituoso.
- Não passe com o aparelho por cima do cabo eléctrico para evitar danificar o isolamento.
- Nunca puxe o cabo de alimentação, ou o próprio aparelho, para retirar a ficha da tomada de alimentação.
- Durante as operações de limpeza, não mergulhe o aparelho em água.
- Para as reparações, contacte o revendedor ou um Centro de assistência autorizado, a fim de manter inalterada a eficácia do aparelho e garantir a validade da garantia. **Se o cabo de alimentação estiver danificado, deverá ser substituído pelo fabricante ou pelo respectivo serviço de assistência técnica, de forma a prevenir todo e qualquer risco.**



Atenção!

- Antes de ligar o aparelho, certifique-se de que os filtros necessários estão no respectivo lugar.
- Quando aspirar sujidade muito fina (ex.: talco, farinha) será necessário fazer uma limpeza mais frequente do filtro Hepa: isto para garantir um óptimo funcionamento do aspirador. Para a limpeza, não utilize escovas de aço ou com cerdas duras, pois poderão danificar os materiais dos filtros.
- Este aparelho pode ser utilizado por crianças com mais de 8 anos e por pessoas com capacidades físicas, sensoriais ou mentais reduzidas, ou com uma experiência e conhecimentos insuficientes, desde que sejam atentamente vigiadas e ensinadas a utilizarem o aparelho de forma segura e consciente dos perigos associados ao uso. As crianças não devem

brincar com o aparelho. As operações de limpeza e manutenção que cabem ao utilizador não devem ser realizadas por crianças, a menos que sejam vigiadas.

- Verifique periodicamente os filtros e, se necessário, escove-os ou substitua-os.
- Não aproxime o orifício de aspiração dos olhos, das orelhas, do nariz, etc., quando o aparelho estiver ligado.
- Não aspire fósforos e pontas de cigarro ainda acesas.
- Não aspire água ou líquidos.
- O fabricante reserva-se o direito de fazer alterações aos aparelhos e aos acessórios fornecidos sem qualquer aviso prévio. Recomendamos que utilize apenas peças de substituição e acessórios originais para conservar inalterada a eficiência do aparelho e para não invalidar a garantia.

DESCRIÇÃO

(* apenas em alguns modelos)

- A Cabo
- B Botão de bloqueio/desbloqueio do cabo
- C Orifício para colocação na parede
- D Enrolador do cabo
- E Botão ON/OFF
- F* Regulador de potência
- G Grelha de saída de ar
- H Filtro de saída do ar
- I Botão de extracção do depósito de recolha de pó
- J Indicador de depósito de recolha de pó cheio
- K Pega do depósito de recolha de pó
- L Depósito de recolha de pó
- M Bocal de aspiração
- N Cabo de alimentação

Depósito do pó

- O Extracção e desbloqueio do filtro HEPA
- P Filtro HEPA
- Q Suporte do filtro HEPA

Acessórios

- R Escova multifunções
- S Bocal para cantos
- T Bocal em "T"

ΒΑΣΙΚΕΣ ΠΡΟΕΙΔΟΠΟΙΗΣΕΙΣ ΓΙΑ ΤΗΝ ΑΣΦΑΛΕΙΑ

- Διαβάστε προσεκτικά τις οδηγίες χρήσης. Χρησιμοποιείτε τη συσκευή μόνο για οικιακή χρήση, σύμφωνα με τις οδηγίες του παρόντος εγχειριδίου και μόνο με τα εξαρτήματα που διατίθενται με τη συσκευή. Ο κατασκευαστής δεν φέρει καμία ευθύνη για βλάβες που οφείλονται σε ακατάλληλη χρήση της συσκευής, όπως απορρόφηση σοβά, στάχτης κλπ.



Κίνδυνος ηλεκτροπληξίας!

- Αποσυνδέετε πάντα το φως από την πρίζα του ρεύματος όταν δεν χρησιμοποιείτε τη συσκευή ή πριν από κάθε επέμβαση συντήρησης και καθαρισμού της συσκευής.
- Μην επιχειρείτε να χρησιμοποιήσετε τη συσκευή αν παρουσιάζει βλάβη.
- Μην περνάτε με τη συσκευή πάνω από το ηλεκτρικό καλώδιο, για να αποφύγετε τη φθορά της μόνωσης.
- Μην τραβάτε ποτέ το ηλεκτρικό καλώδιο, ή την ίδια τη συσκευή, για να αποσυνδέσετε το φως από την πρίζα.
- Κατά τη διάρκεια του καθαρισμού, μη βυθίζετε τη συσκευή στο νερό.
- Για επισκευές, απευθυνθείτε στο εξουσιοδοτημένο Σέρβις, ώστε να διατηρήσετε σταθερή την απόδοση της συσκευής σας και να εξασφαλίσετε την ισχύ της εγγύησης. **Εάν το ηλεκτρικό καλώδιο παρουσιάζει φθορές, πρέπει να αντικατασταθεί από τον κατασκευαστή ή από το εξουσιοδοτημένο Σέρβις, έτσι ώστε να αποφεύγεται κάθε κίνδυνος.**



Προσοχή!

- Πριν θέσετε σε λειτουργία τη συσκευή, βεβαιωθείτε ότι τα φίλτρα βρίσκονται στη θέση τους.
- Όταν χρησιμοποιείτε τη συσκευή για την αναρρόφηση πολύ ψιλής σκόνης (π.χ. τάλκ, αλεύρι) συνιστάται να καθαρίζετε πιο συχνά το φίλτρο HEPA: έτσι θα εξασφαλίσετε την άριστη λειτουργία της σκούπας. Για τον καθαρισμό, μην χρησιμοποιείτε συρματόβουρτσες ή σκληρές βούρτσες επειδή μπορεί να σχίσουν το υλικό των φίλτρων.
- Επιτρέπεται τη χρήση της συσκευής σε παιδιά ηλικίας άνω των 8 ετών και σε άτομα με μειωμένη αντίληψη και περιορισμένες σωματικές ικανότητες ή με ανεπαρκή εμπειρία, μόνο εάν επιβλέπονται με προσοχή ή εκπαιδεύονται ώστε να χρησιμοποιούν

με ασφάλεια τη συσκευή και γνωρίζουν τους κινδύνους που απορρέουν από τη χρήση της. Τα παιδιά δεν πρέπει να παίζουν με τη συσκευή. Ο καθαρισμός και η συντήρηση εκ μέρους του χρήστη δεν πρέπει να γίνεται από παιδιά εκτός εάν επιβλέπονται.

- Ελέγχετε περιοδικά τα φίλτρα και εν ανάγκη βουρτσίστε τα ή αντικαταστήστε τα.
- Μην πλησιάζετε το στόμιο απορρόφησης στα μάτια, τα αυτιά, τη μύτη κλπ., με τη συσκευή σε λειτουργία.
- Μην χρησιμοποιείτε τη συσκευή για απορρόφηση σπέρτων και αναμμένων αποσιγάρων.
- Μην χρησιμοποιείτε τη συσκευή για αναρρόφηση νερού ή υγρών.
- Ο κατασκευαστής διατηρεί το δικαίωμα αλλαγών στις συσκευές και στον εξοπλισμό των αξεσουάρ χωρίς καμία προειδοποίηση. Συνιστάται η χρήση μόνο γνήσιων ανταλλακτικών και αξεσουάρ για να διατηρηθεί σταθερή η απόδοση της συσκευής και για να μην ακυρωθεί η εγγύηση.

ΠΕΡΙΓΡΑΦΗ

(* μόνο σε μερικά μοντέλα)

- A Χειρολαβή/λαβή
- B Μπουτόν απελευθέρωσης/ασφάλισης λαβής
- C Οπή ανάρτησης στον τοίχο
- D Τύλιγμα καλωδίου
- E Μπουτόν ON/OFF
- F* Ρυθμιστής ισχύος
- G Γρίλια εξόδου αέρα
- H Φίλτρο εξόδου αέρα
- I Μπουτόν εξαγωγής δοχείου συγκέντρωσης σκόνης
- J Ένδειξη γεμάτου δοχείου συγκέντρωσης σκόνης
- K Λαβή δοχείου συγκέντρωσης σκόνης
- L Δοχείο συγκέντρωσης σκόνης
- M Στόμιο αναρρόφησης
- N Ηλεκτρικό καλώδιο

Δοχείο σκόνης

- O Εξαγωγή και απελευθέρωση φίλτρου HEPA
- P Φίλτρο HEPA
- Q Βάση φίλτρου HEPA

Εξαρτήματα

- R Βούρτσα πολλαπλών λειτουργιών
- S Στόμιο για σχισμές
- T Στόμιο σχήματος "T"

GÜVENLİK İÇİN TEMEL UYARILAR

- Kullanım kılavuzunu dikkatle okuyunuz. Cihazı sadece evsel amaçla, bu kılavuzda verilen talimatlara uygun şekilde ve sadece tedarik dahilindeki aksesuarlarla kullanın. Üretici firma, örn. beton parçaları, kül vb. ürünlerin çekirilmesi gibi, cihazın hatalı kullanımından kaynaklanan hasarlarla ilgili her türlü sorumluluğu reddeder.



Elektrik çarpma tehlikesi!

- Cihazın her türlü temizlik ve bakım işleminden önce ve kullanılmadığı zaman fişini prizden çıkarın.
- Cihaz kusurlu görünüyorsa çalıştırmayın.
- İzolasyonuna zarar vermek amacıyla, cihazı elektrik kablo-sunun üzerinden geçirmeyin.
- Prizden çıkarmak için cihaz veya elektrik kablosunu asla çekiştirmeyin.
- Temizleme işlemi sırasında, aygıtı suya sokmayın.
- Tamirat durumunda, cihazınızın verimini ve garantinin geçerliliğini korumak amacı doğrultusunda yetkili Teknik Destek Merkezine veya satıcınıza başvurun. **Elektrik kablosu zarar görmüşse, değişiminin her türlü riskin önüne geçecek şekilde üretici ya da teknik bakım servisi veyahut da eşdeğer uzmanlıkta her hangi bir teknisyen tarafından yapılması gerekir.**



Dikkat!

- Cihazı çalıştırmadan önce gerekli filtrelerin yerlerine takılı olduğundan emin olun.
- Çok ince yapıdaki maddeler (örn. pudra, un) süpürüldüğünde HEPA filtresinin daha sık aralıklarla temizlenmesi gereklidir: böylelikle süpürgenin mükemmel işleyişi garanti edilir. Temizlik için, filtre malzemelerini yırtabilecek çelik veya sert kılıklı fırça kullanmayın.
- Bu cihaz, dikkatle gözetim altında tutulmaları ve cihazın güvenli bir şekilde kullanımı ve olası risklerle ilgili bilgilendirilmeleri kaydıyla, 8 yaşından büyük çocuklar ve kısıtlı fiziksel, algısal veya zihinsel kapasiteye sahip, veya deneyim ve bilgiden yoksun kişiler tarafından kullanılabilir. Çocuklar cihazla oynamamalıdır. Kullanıcı tarafından yapılacak temizlik ve bakım, gözetlenmedikleri sürece çocuklar tarafından yapılmamalıdır.

- Filtreyi periyodik olarak kontrol edin, gerekirse fırçalayın veya değiştirin.
- Cihaz çalışırken vakum ağzını göz, kulak burun, vb. vücut kısımlarına yaklaştırmayın.
- Sönmemiş kibrit ve sigara izmariti çekmeyin.
- Su veya sıvı emdirme yapmayınız.
- Üretici firmanın cihaz ve cihaza tahsis ettiği aksesuarlarda haber vermeden değişiklik yapma hakkı saklıdır. Cihazının verimini ve garantisinin geçerliliğini korumak amacıyla, sadece orijinal yedek parça ve aksesuar kullanmanız tavsiye edilir.

TANIMLAMA

(* yalnız bazı modellerde)

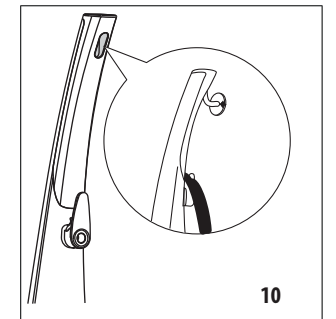
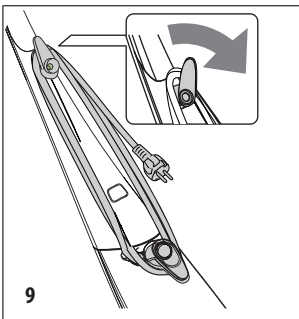
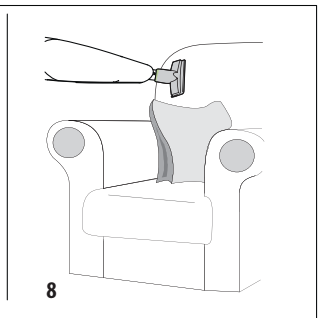
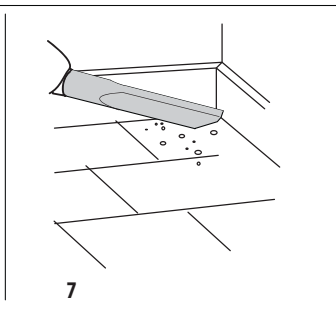
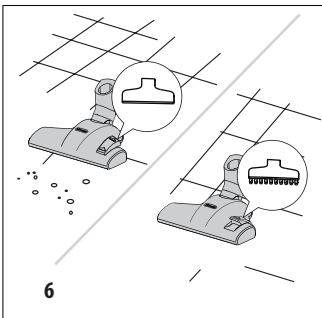
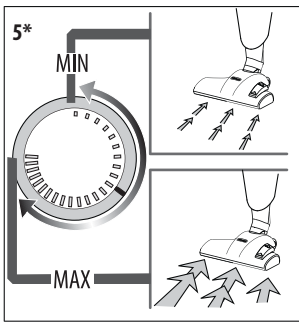
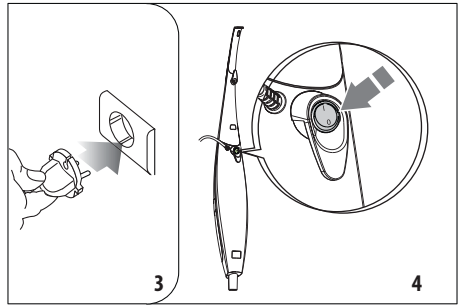
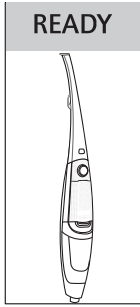
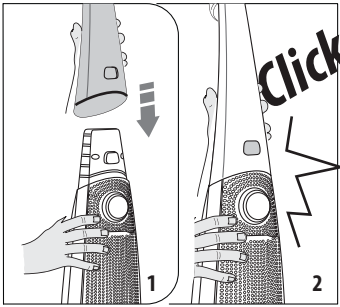
- A Tutma yeri/sap
- B Sapı serbest bırakma/bloke etme düğmesi
- C Duvara asmak için delik
- D Kablo sarma
- E ON/OFF düğmesi
- F* Güç regülatörü
- G Hava çıkış ızgarası
- H Hava çıkış filtresi
- I Toz toplama yuvasını çıkartma düğmesi
- J Toz toplama haznesi dolu göstergesi
- K Toz toplama haznesi kulbu
- L Toz toplama yuvası
- M Emiş ağız
- N Elektrik kablosu

Toz toplama kabı

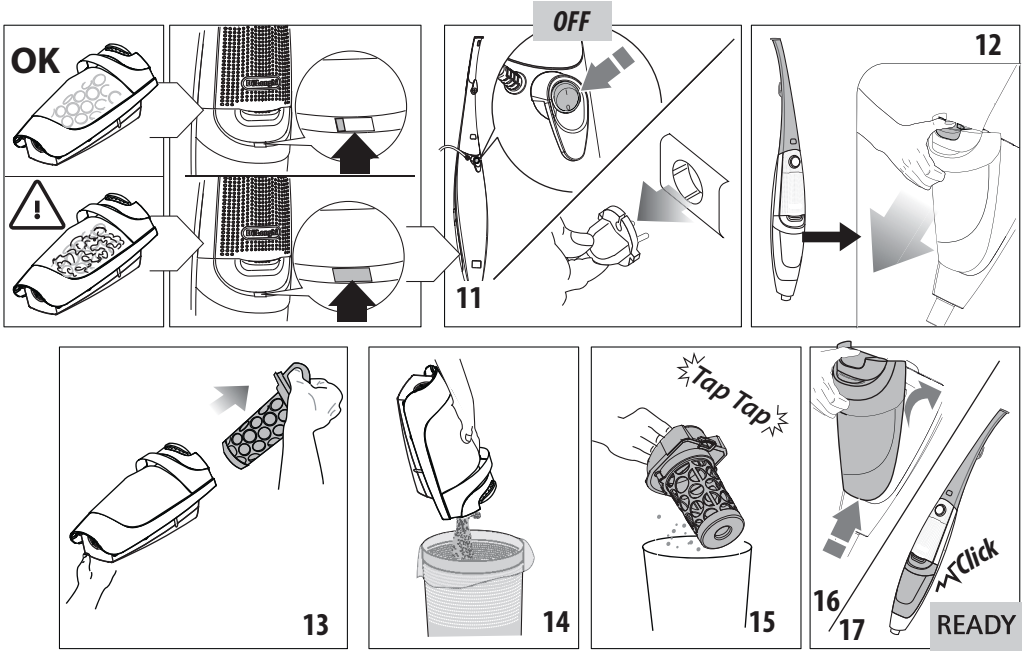
- O Hepa filtresini serbest bırakma ve çıkartma
- P HEPA filtresi
- Q HEPA filtresi desteği

Aksesuarlar

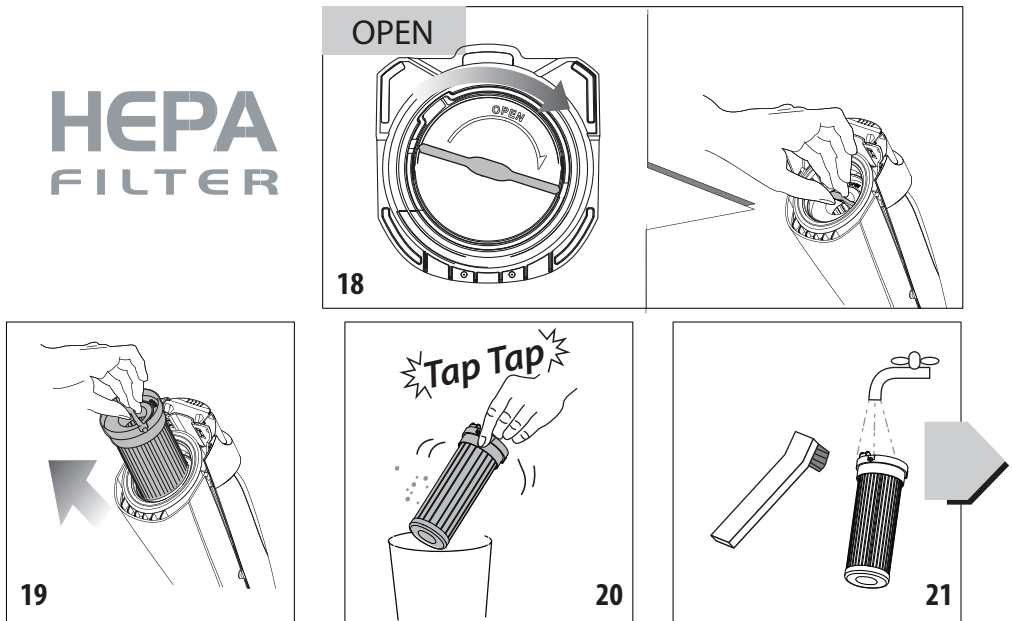
- R Çok fonksiyonlu fırça
- S İnce uç
- T Standart süpürme ucu



SVUOTAMENTO - EMPTYING - VIDAGE - ENTLEERUNG LEDIGEN - VACIADO - ESVAZIAMENTO - ΑΔΕΙΑΣΜΑ - BOŞALTMA



PULIZIA-CLEANING-NETTOYAGE-REINIGUNG-REINIGING-LIMPIEZA-LIMPEZA-ΚΑΘΑΡΙΣΜΟΣ-TEMIZLIK



! **IT** Lasciar asciugare bene il filtro HEPA prima di reinserirlo nel supporto. **EN** make sure the HEPA filter is completely dry before replacing it. **FR** Bien laisser sécher le filtre Hepa avant de le remettre sur son support. **DE** Vor Wiedereinsetzen in die Halterung den Hepa-Filter gut trocknen lassen. **NL** laat het HEPA-filter goed drogen alvorens het weer in de houder te doen. **ES** Deje secar correctamente el filtro Hepa antes de volver a colocarlo en el soporte. **PT** Deixe secar bem o filtro Hepa antes de o reintroduzir no suporte. **EL** Lasciar asciugare bene il filtro HEPA prima di reinserirlo nel supporto. **TR** HEPA filtresini desteğine yeniden takmadan önce iyice kurumaya bırakın.

