
XLR32LMD



SCOPA SENZA FILI
CORDLESS STICK CLEANER
ASPIRATEUR BALAI SANS FIL
STAUBSAUGER KABELLOS
DRAADLOZE STEELSTOFZUIGER
ESCOBA INALÁMBRICA
ASPIRADOR VERTICAL SEM FIO
ΗΛΕΚΤΡΙΚΟ ΣΚΟΥΠΑΚΙ ΧΩΡΙΣ
ΚΑΛΩΔΙΟ
БЕСПРОВОДНОЙ ПЫЛЕСОС
ЗАРЯДТАЛҒЫШ ҮТІК
ТАЗАЛАҒЫШЫ
VEZETÉK NÉLKÜLI SEPRŮ
BEZDRÁTOVÝ SMETÁK
BEZKÁBLOVÁ METLA
BEZPRZEWODOWY SZCZOTKOWY
OPPLADBAR ELEKTRISK KOST
TRÅDLÖS HANDDAMMSUGARE
GENOPLADELIG UDEN LEDNING
LANGATON VARSIMURI
KABLOSUZ SÜPÜRGE

DeLonghi

IT

pag. 8

EN

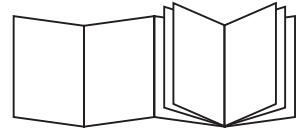
page 10

FR

page 12

DE

S. 14



NL

pag. 16

ES

pág. 18

PT

pág. 20

EL

σελ. 22

RU

стр. 24

KZ

26

HU

old. 28

CS

str. 30

SK

str. 32

PL

str. 34

NO

sid. 36

SV

sid. 38

DA

sid. 40

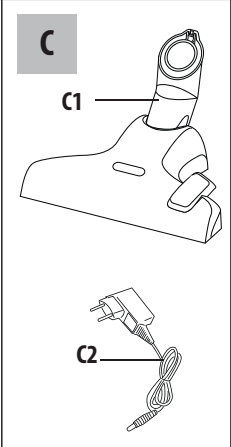
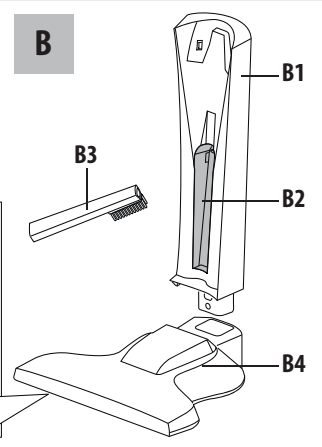
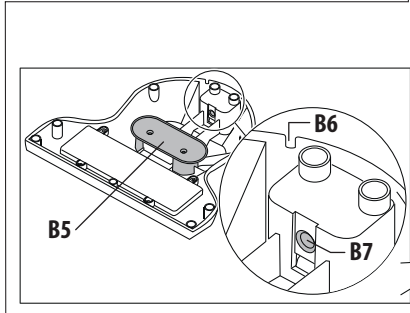
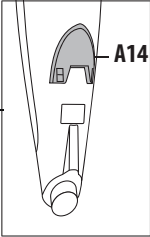
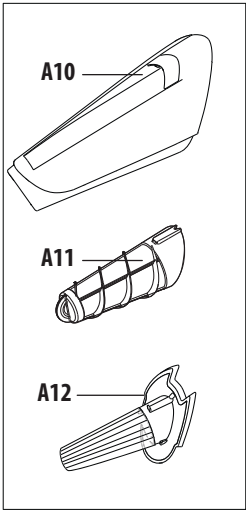
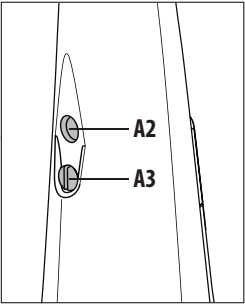
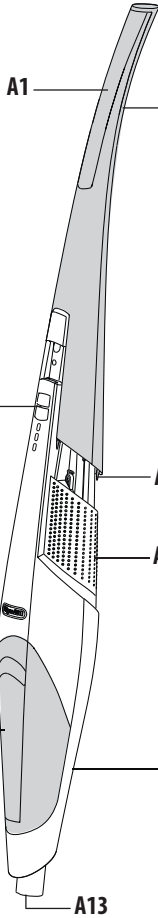
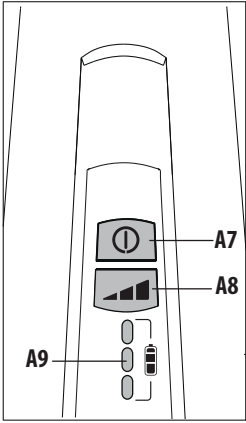
FI

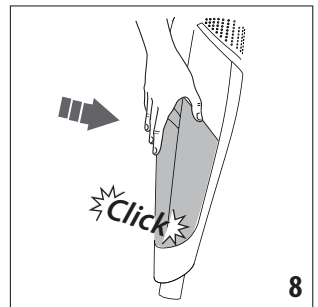
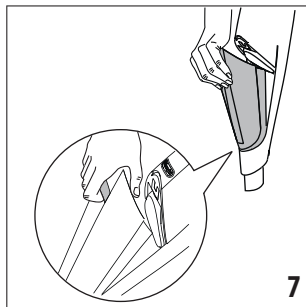
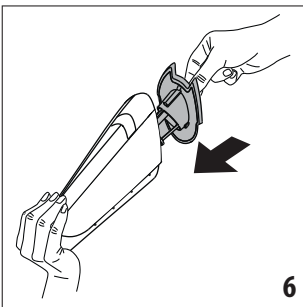
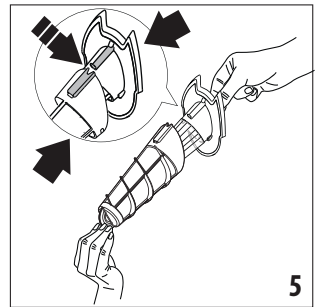
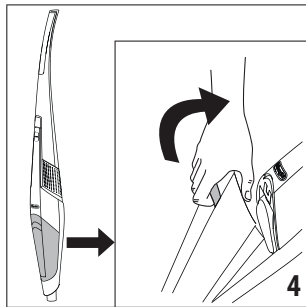
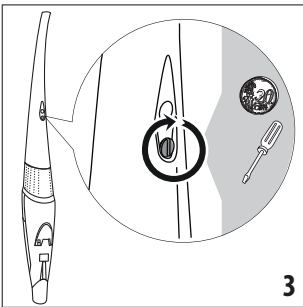
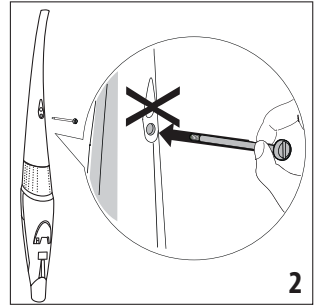
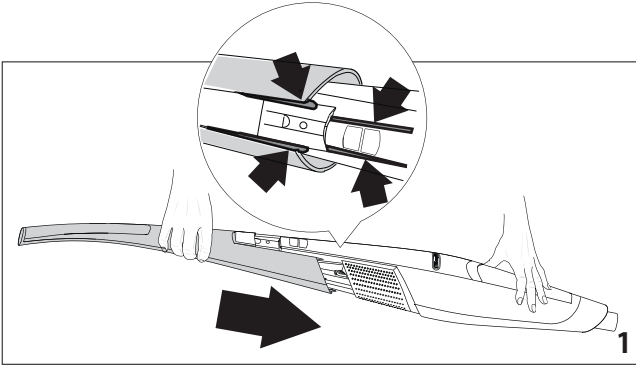
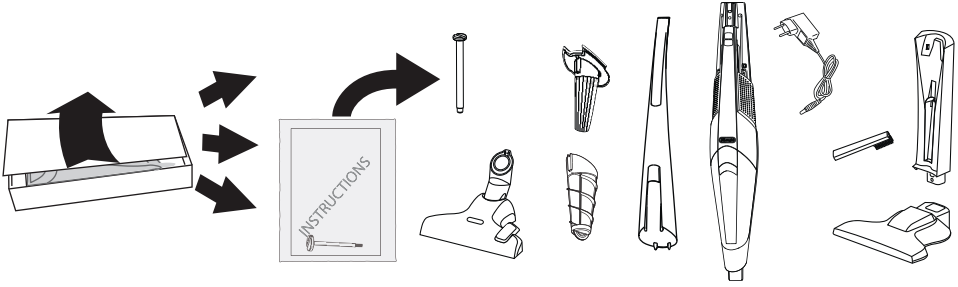
siv. 42

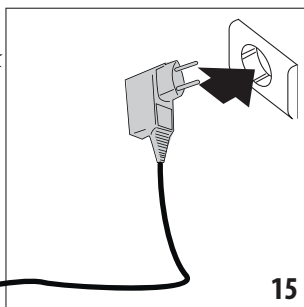
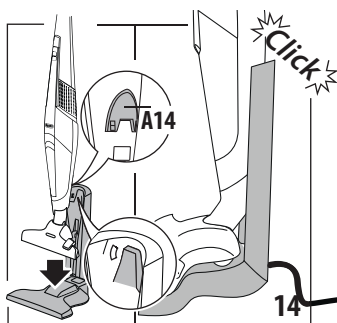
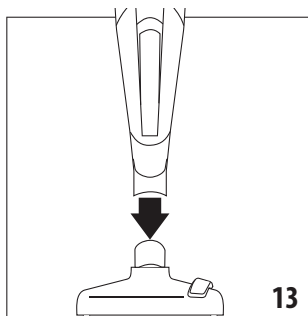
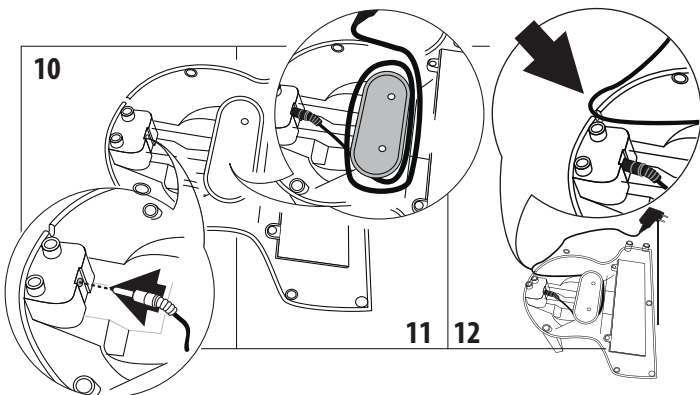
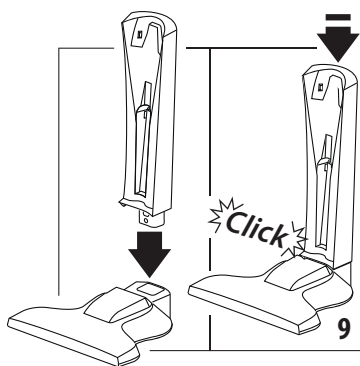
TR

say. 44

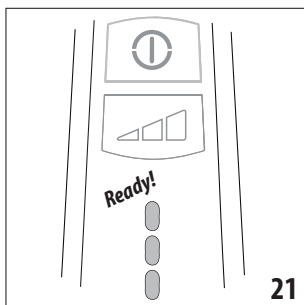
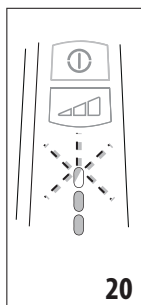
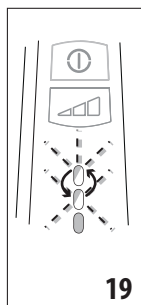
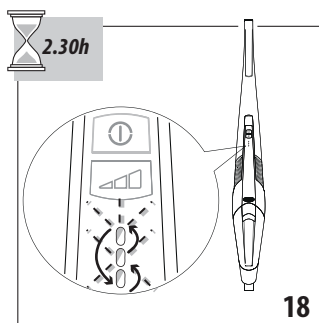
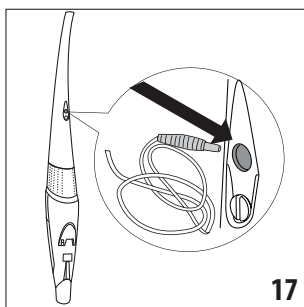
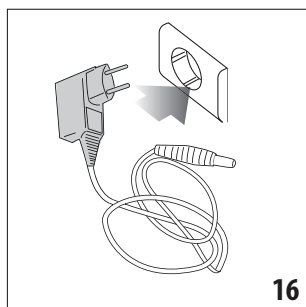
A

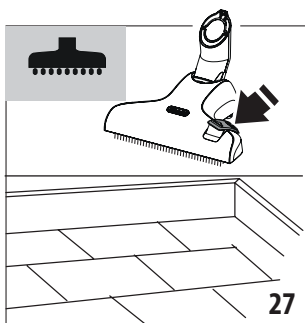
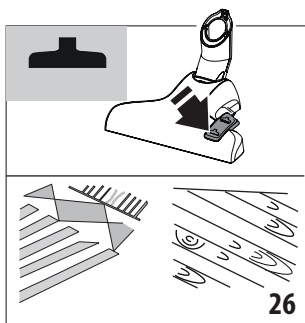
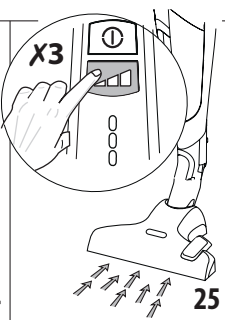
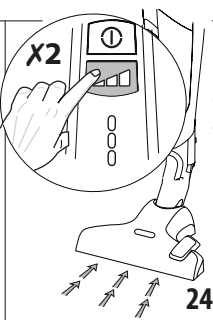
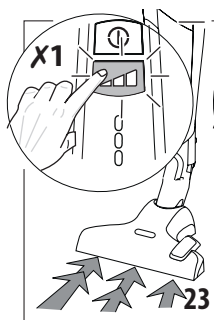
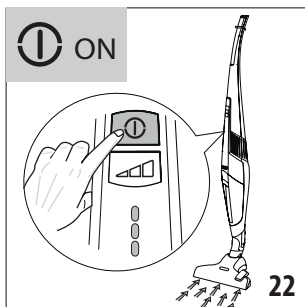




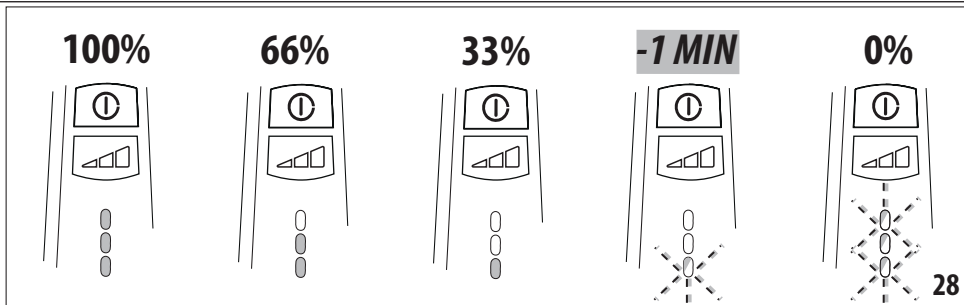


Ricaricare senza supporto • Charging without station • Recharger sans support • Aufladen ohne Halterung • Opladen zonder houder • Cargar la escoba sin soporte • Recarregar sem suporte • Φόρτιση χωρίς βάση • Заряжать без стойки • Стансаыыз зарядтау • Feltöltés tartókeret nélkül • Nabíjení bez stojánku • Nabíjanie bez držiaka • Ładowanie bez wspornika • Lade opp uten støtten • Uppladdning utan hållaren • Genoplád uden støtte • Lataus ilman kannatinta • Desteği olmadan şarj

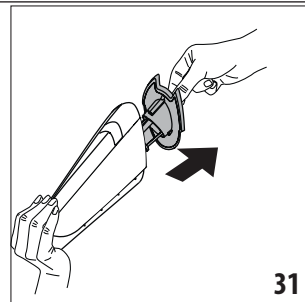
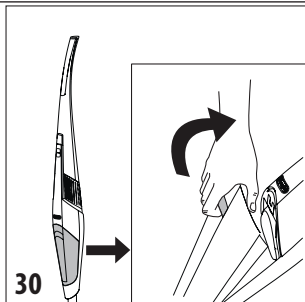
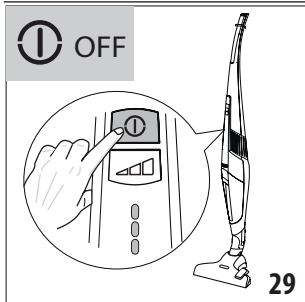


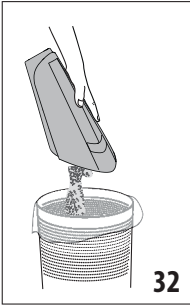


Autonomia - Operating time - Autonomie - Betriebsautonomie - Werkingsduur - Αυτονομία αυτονομία - Автономность - Пайдалану уақыты - Max. üzemidő - Samostatná autonomia - Nezávislosť - Autonomi - Funktionstid - Käyttöaika - Özerklik

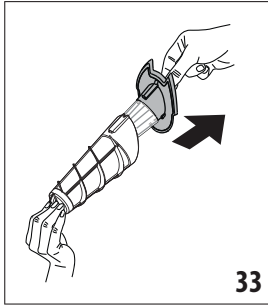


Svuotamento - Emptying - Vidage - Leerung - Ledigen - Vaciado - Esvaziamento - Αδειασμα - Очистка - Босату · Kiürítés Vyprazdňování - Vyprázdnenie - Opróznianie - Tømming - Tømning - Tømning - Τυhjennys - Boşaltılması





32



33

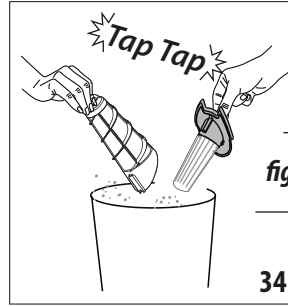
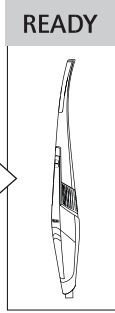


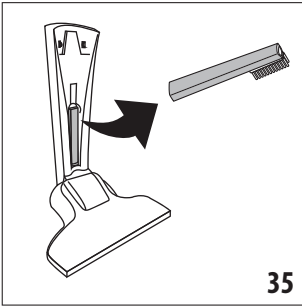
fig. 5-8

34

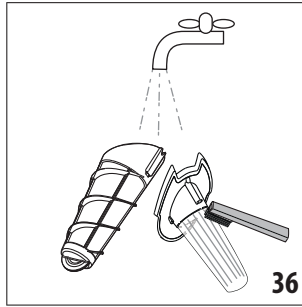


READY

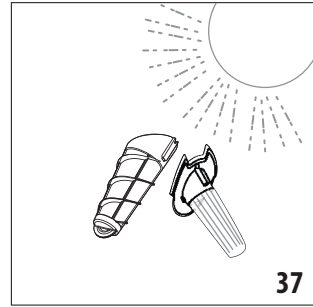
Pulizia - Cleaning - Nettoyage - Reinigung - Reiniging - Limpieza - Limpeza - Καθαρισμός - Уход - Тазалау - Tisztítás - Čištění - Čistenie - Czyszczenie - Rengjöring - Rengöring - Rengöring - Puhdistus - Temizlik



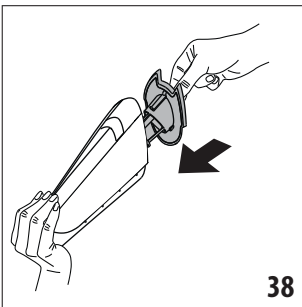
35



36

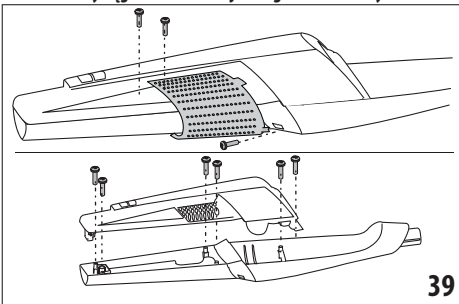


37

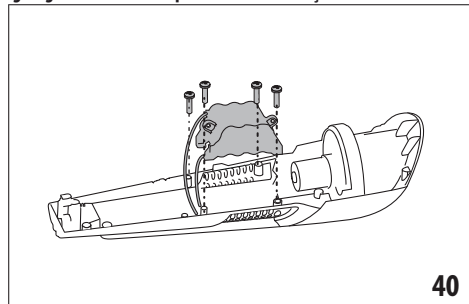


38

Rimozione batteria - Removing the battery - Retrait de la batterie - Batterieentfernung - Verwijdering batterij - Extraer la batería - Remoção da bateria - Αφαίρεση μπαταρίας - Утилизация аккумулятора - Батарейны алу - Tisztítás - Vytímaní baterie - Vybrať batérie Wyciąganie baterii - Fjerning av batteri - Byte av batteri - Udtagning af batteri - Akun poistaminen - Pilin çıkarılması



39



40