

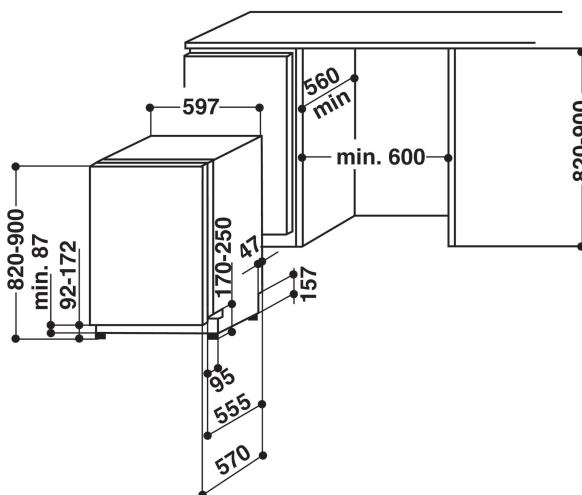
ADL 558/4

12NC: 854555901870

Codice EAN: 8003437242731

IGNIS

L'idea intelligente.



CARATTERISTICHE PRINCIPALI

Tipologia costruttiva del prodotto	Da incasso
Tipo di installazione	Totalmente integrato
Tipo di controllo	Meccanico ed elettronico
Tipologia dei dispositivi di controllo e segnalazione	LED
Piano removibile	Non disponibile
Porta pannellabile	Non disponibile
Colore principale	Bianco
Dati nominali collegamento elettrico (W)	2200
Corrente (A)	10
Tensione (V)	220-230
Frequenza (Hz)	50
Lunghezza del cavo di alimentazione elettrica (cm)	150
Tipo di spina	Schuko
Lunghezza tubo entrata (cm)	150
Lunghezza tubo uscita (cm)	200
Zoccolo regolabile	No
Altezza con piano di lavoro (mm)	0
Piedini regolabili	No
Altezza del prodotto	820
Larghezza del prodotto	597
Profondità del prodotto	555
Profondità con porta aperta a 90 gradi (mm)	1150
Altezza minima della nicchia	820
Altezza massima della nicchia	900
Larghezza minima della nicchia	600
Larghezza massima della nicchia	600
Profondità della nicchia	560
Peso netto (kg)	41
Peso lordo (kg)	42.20

SPECIFICHE TECNICHE

Programmi automatici	No
Massima temperatura immissione acqua	25
Opzioni partenza ritardata	Nessun ritardo
Tempo massimo di partenza ritardata (h)	0
Indicatore avanzamento programma	No
Indicatore digitale conto alla rovescia	No
Spia esaurimento sale	No
Spia brillantante	No
Dispositivo di sicurezza	Non disponibile
Cestello superiore regolabile	Sì
Dimensioni massime piatto caricabile su cestello superiore	0
Dimensioni massime piatto caricabile su cestello inferiore	0

PRESTAZIONI

Classe di efficienza energetica - nuova (2010/30/EC)	A+
Consumo di energia annuale (kwh/annuo) - nuova (2010/30/EC)	291
Durata della modalità stand-by - nuova (2010/30/EC)	3
Consumo in modalità stand-by - Nuova (2010/30/EC)	1.50
Consumo in modalità spento - Nuova (2010/30/EC)	0.50
Consumo d'acqua annuo (l/anno) - nuovo (2010/30/EC)	4200
Rumorosità (dB(A) re 1pW)	51