

- ⓓ **Originalbetriebsanleitung**
Kapp- Gehrungssäge mit Obertisch
- ⓖⓑ **Original operating instructions**
Crosscut and Miter Saw with Table
- ⓕ **Mode d'emploi d'origine**
Scie tronçonneuse à onglet à table supérieure
- Ⓛ **Istruzioni per l'uso originali**
Troncatrice con piano di appoggio
- ⓓⓀ Ⓝ **Original betjeningsvejledning**
Kap-/geringssav med overplade
- Ⓢ **Original-bruksanvisning**
Kap- och geringssåg med överbord
- ⓗⓇ ⓑⓗ **Originalne upute za uporabu**
Pila za prorezivanje i koso rezanje s gornjim stolom
- ⓇⓈ **Originalna uputstva za upotrebu**
Testera za prorezivanje i koso rezanje s gornjim stolom
- ⒸⓏ **Originální návod k obsluze**
Kapovací a pokosová pila s horním stolem
- ⓈⓀ **Originálny návod na obsluhu**
Kapovacia a pokosová pila s horným stolom

1

CE

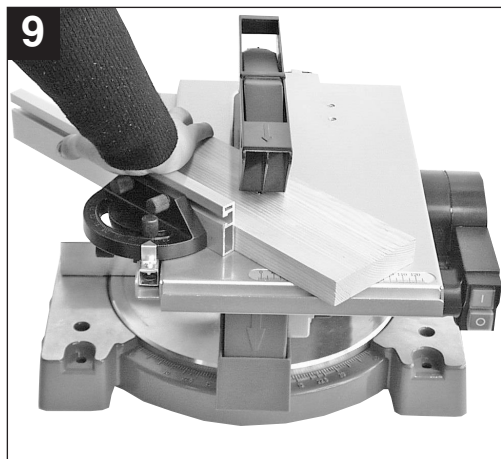
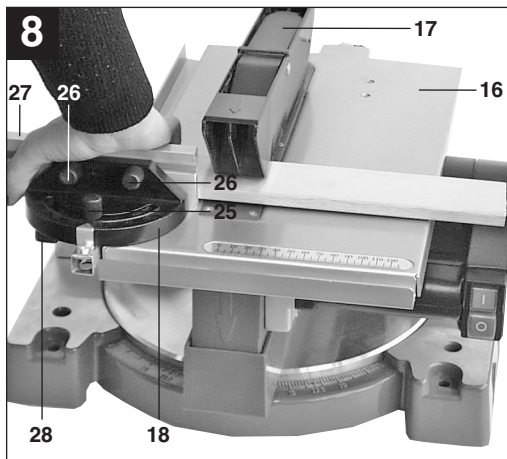
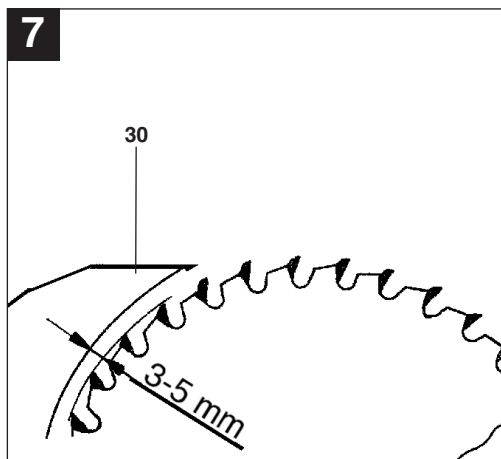
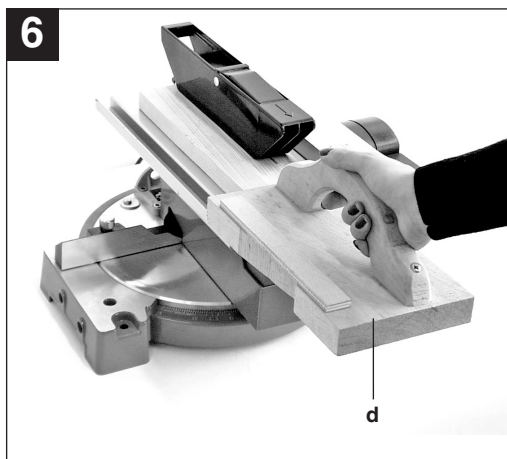
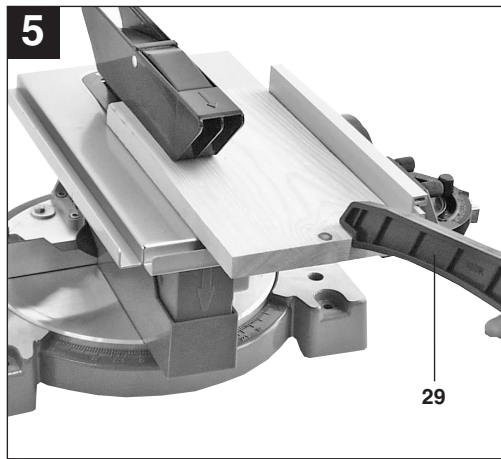
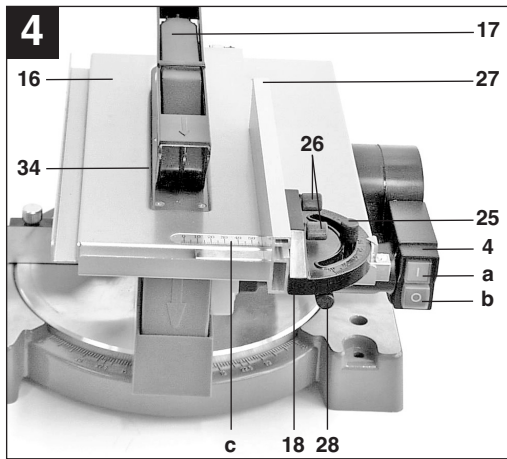
Art.-Nr.: 43.003.17

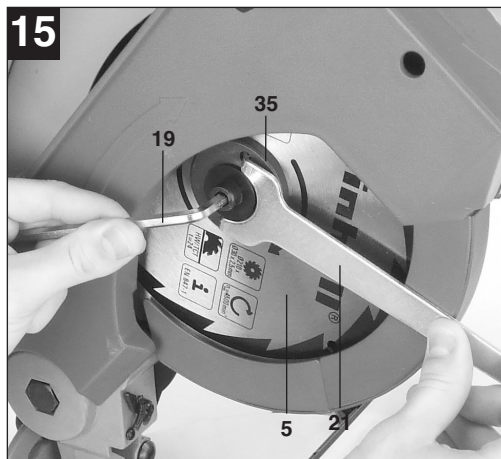
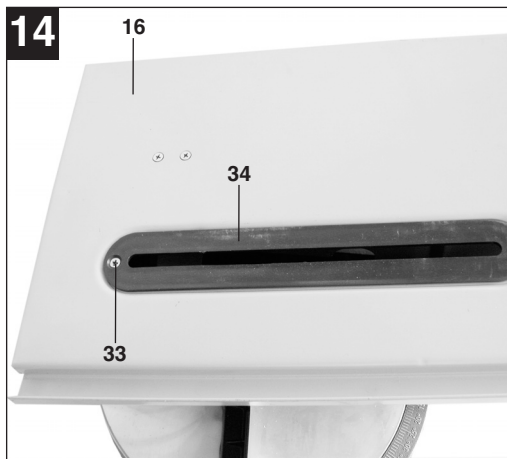
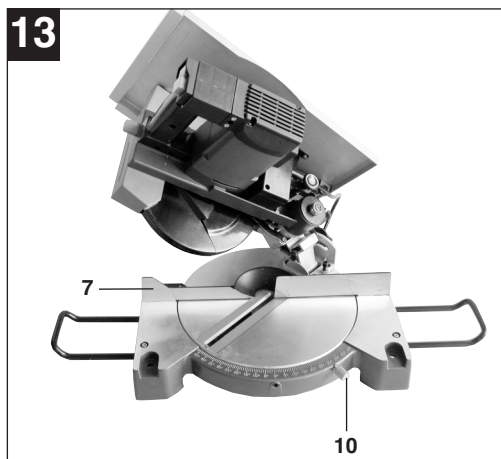
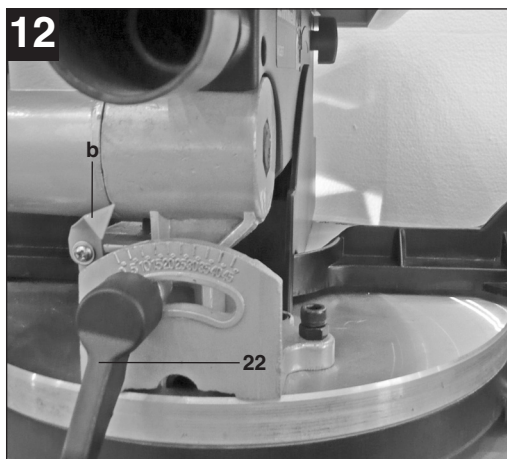
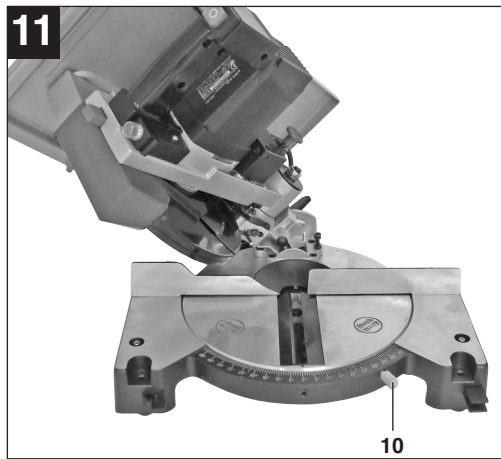
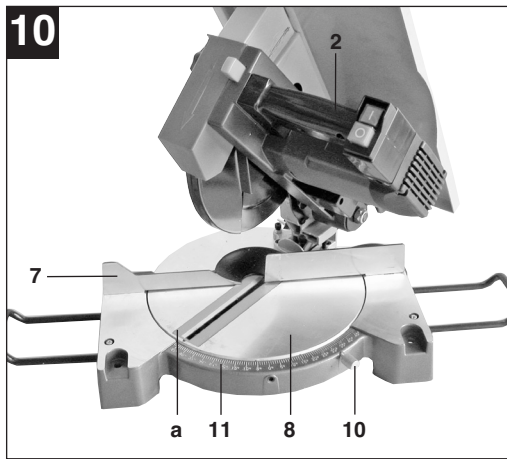
I.-Nr.: 11012

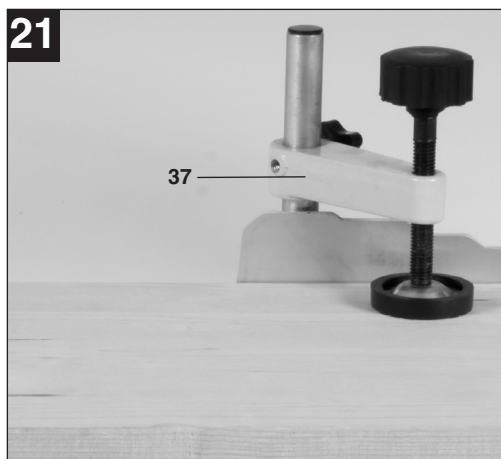
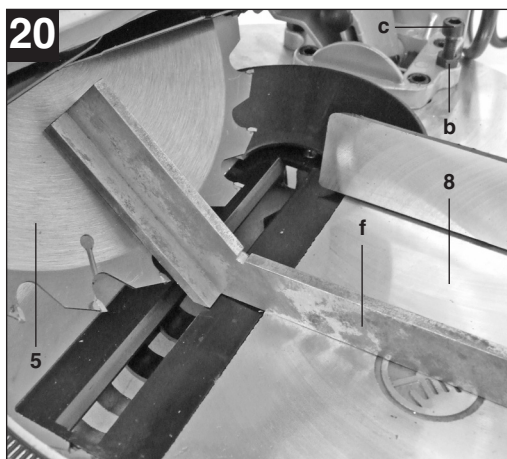
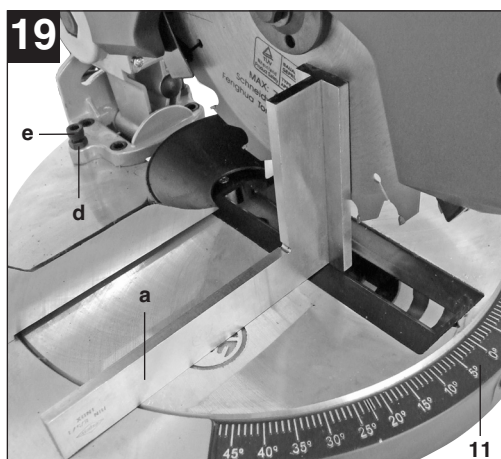
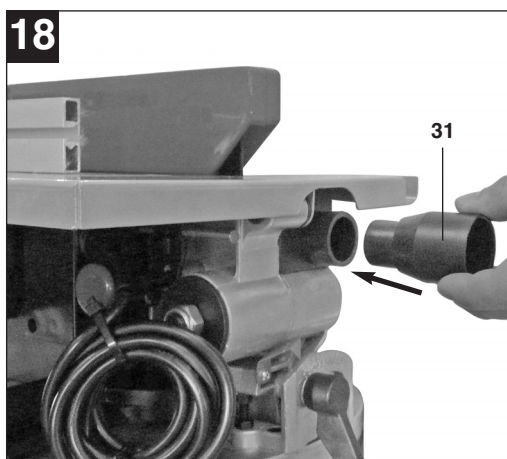
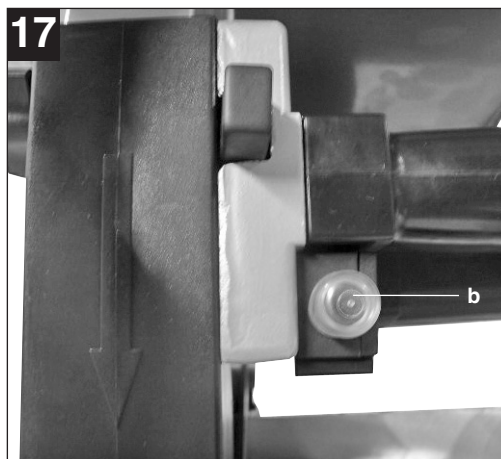
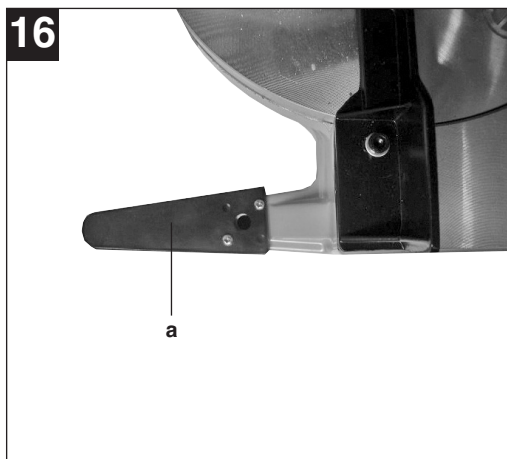
TH-MS **2112 T**



- Ⓓ Vor Inbetriebnahme Bedienungsanleitung und Sicherheitshinweise lesen und beachten
- Ⓔ Read and follow the operating instructions and safety information before using for the first time.
- Ⓔ Avant la mise en service, lisez le mode d'emploi et les consignes de sécurité et respectez-les.
- Ⓓ Prima della messa in esercizio leggete e osservate le istruzioni per l'uso e le avvertenze di sicurezza.
- Ⓓ Betjeningsvejledningen og sikkerhedsanvisningerne skal læses, inden maskinen tages i brug. Alle anvisninger skal følges.
- Ⓔ Läs igenom och beakta bruksanvisningen och säkerhetsanvisningarna före användning.
- Ⓓ Prije puštanja u rad pročitajte i pridržavajte se ovih uputa za uporabu i sigurnosnih napomena.
- Ⓔ Prije puštanja u pogon pročitajte i uvažite uputstva za upotrebu i napomene bezbednosti.
- Ⓔ Před uvedením do provozu si přečíst návod k obsluze a bezpečnostní předpisy a oboje dodržovat.
- Ⓓ Pred uvedením do prevádzky si prečítajte a dodržiavajte návod na obsluhu a bezpečnostné pokyny.







⚠ Achtung!

Beim Benutzen von Geräten müssen einige Sicherheitsvorkehrungen eingehalten werden, um Verletzungen und Schäden zu verhindern. Lesen Sie diese Bedienungsanleitung / Sicherheitshinweise deshalb sorgfältig durch. Bewahren Sie diese gut auf, damit Ihnen die Informationen jederzeit zur Verfügung stehen. Falls Sie das Gerät an andere Personen übergeben sollten, händigen Sie diese Bedienungsanleitung / Sicherheitshinweise bitte mit aus. Wir übernehmen keine Haftung für Unfälle oder Schäden, die durch Nichtbeachten dieser Anleitung und den Sicherheitshinweisen entstehen.

1. Sicherheitshinweise

Die entsprechenden Sicherheitshinweise finden Sie im beiliegenden Heftchen!

⚠ WARNUNG

Lesen Sie alle Sicherheitshinweise und Anweisungen. Versäumnisse bei der Einhaltung der Sicherheitshinweise und Anweisungen können elektrischen Schlag, Brand und/oder schwere Verletzungen verursachen.

Bewahren Sie alle Sicherheitshinweise und Anweisungen für die Zukunft auf.

2. Gerätebeschreibung

1. Entriegelungsknopf
2. Handgriff
3. Ein,- Ausschalter für Kappbetrieb
4. Ein,- Ausschalter für Tischbetrieb
5. Sägeblatt
6. Sägeblattschutz beweglich
7. Anschlagschiene
8. Drehtisch
9. unterer Sägetisch
10. Feststellschraube für Drehtisch
11. Skala
12. Tischeinlage unten
13. Aufnahme für Werkstückauflagen
14. untere Sägeblattabdeckung
15. Feststellmutter
16. Sägetisch
17. oberer Sägeblattschutz
18. Quer- bzw. Parallelanschlag
19. Inbusschlüssel
20. Werkstückauflagen
21. Stirnlochschlüssel

22. Spannschraube
23. Sicherungsbolzen
24. Verriegelungshebel
25. Rändelschraube für Gehrungseinstellung
26. Rändelschraube
27. Anschlagschiene
28. Feststellschraube für Schnittbreite
29. Schiebestock
30. Spaltkeil
31. Absaugstutzen
32. Inbusschraube
33. Kreuzschlitzschraube
34. Tischeinlage oben
35. Außenflansch
36. Feststellschraube für Werkstückauflage
37. Klemme
38. Griffmulde

3. Lieferumfang

- Hartmetallbestücktes Sägeblatt
- Quer- bzw. Parallelanschlag
- Schiebestock
- Werkstückauflage
- Stirnlochschlüssel
- Inbusschlüssel

4. Bestimmungsgemäße Verwendung

Die Kapp- und Gehrungssäge mit Obertisch dient zum Kappen sowie zum Längs- und Querschneiden (nur mit Queranschlag) von Holz und Kunststoff, entsprechend der Maschinengröße.

Die Säge ist nicht zum Schneiden von Brennholz geeignet.

Rundhölzer dürfen nur mit einer geeigneten Vorrichtung geschnitten werden.

Die Maschine darf nur nach ihrer Bestimmung verwendet werden.

Jede weitere darüber hinausgehende Verwendung ist nicht bestimmungsgemäß. Für daraus hervor- gehende Schäden oder Verletzungen aller Art haftet der Benutzer/Bediener und nicht der Hersteller.

Es dürfen nur für die Maschine geeignete Säge- blätter verwendet werden. Die Verwendung von Trennscheiben aller Art ist untersagt.

Bestandteil der bestimmungsgemäßen Verwendung ist auch die Beachtung der Sicherheitshinweise, sowie die Montageanleitung und Betriebshinweise in der Bedienungsanleitung.

Personen, die die Maschine bedienen und warten, müssen mit dieser vertraut und über mögliche Gefahren unterrichtet sein.

D

Darüber hinaus sind die geltenden Unfallverhütungsvorschriften genauestens einzuhalten.

Sonstige allgemeine Regeln in arbeitsmedizinischen und sicherheitstechnischen Bereichen sind zu beachten.

Veränderungen an der Maschine schließen eine Haftung des Herstellers und daraus entstehende Schäden gänzlich aus.

Trotz bestimmungsmäßiger Verwendung können bestimmte Restrisikofaktoren nicht vollständig ausgeräumt werden. Bedingt durch Konstruktion und Aufbau der Maschine können folgende Punkte auftreten:

- Berührung des Sägeblattes im nicht abgedecktem Sägebereich.
- Eingreifen in das laufende Sägeblatt (Schnittverletzung)
- Rückschlag von Werkstücken und Werkstückteilen.
- Sägeblattbrüche.
- Herausschleudern von fehlerhaften Hartmetallteilen des Sägeblattes.
- Gehörschäden bei Nichtverwendung des nötigen Gehörschutzes.
- Gesundheitsschädliche Emissionen von Holzstäuben bei Verwendung in geschlossenen Räumen.

Bitte beachten Sie, dass unsere Geräte bestimmungsgemäß nicht für den gewerblichen, handwerklichen oder industriellen Einsatz konstruiert wurden. Wir übernehmen keine Gewährleistung, wenn das Gerät in Gewerbe-, Handwerks- oder Industriebetrieben sowie bei gleichzusetzenden Tätigkeiten eingesetzt wird.

5. Technische Daten

Wechselstrommotor	230V ~ 50 Hz
Leistung	1200 Watt
Betriebsart	S1
Leerlaufdrehzahl n_0	4500 min ⁻¹
Hartmetallsägeblatt	ø 210 x ø 30 x 2,5 mm
Anzahl der Zähne	24
Absauganschluß	ø 35 mm
Standfläche	400 x 325 mm
Gewicht	10 kg

Als Tischsäge:

Sägetisch	360 x 250 mm
Schnitthöhe	0 - 33 mm
Parallelanschlag	schwenkbar -30° bis + 30°

Als Kappsäge:

Schwenkbereich	-45° / 0° / +45°
Gehrungsschnitt	0° bis 45° nach links
Sägebreite bei 90°	120 x 55 mm
Sägebreite bei 45°	65 x 55 mm
Sägebreite bei 2 x 45° (Doppelgehrungsschnitt)	40 x 23 mm

Geräusch und Vibration

Die Geräusch- und Vibrationswerte wurden entsprechend EN 61029 ermittelt.

Schalldruckpegel L_{pA}	99 dB(A)
Unsicherheit K_{pA}	3 dB
Schalleistungspegel L_{WA}	112 dB(A)
Unsicherheit K_{WA}	3 dB

Tragen Sie einen Gehörschutz.

Die Einwirkung von Lärm kann Hörverlust bewirken.

Schwingungsgesamtwerte (Vektorsumme dreier Richtungen) ermittelt entsprechend EN 61029.

Schwingungsemissionswert $a_n = 2,162 \text{ m/s}^2$
Unsicherheit $K = 1,5 \text{ m/s}^2$

Warnung!

Der angegebene Schwingungsemissionswert ist nach einem genormten Prüfverfahren gemessen worden und kann sich, abhängig von der Art und Weise, in der das Elektrowerkzeug verwendet wird, ändern und in Ausnahmefällen über dem angegebenen Wert liegen.

Der angegebene Schwingungsemissionswert kann zum Vergleich eines Elektrowerkzeuges mit einem anderen verwendet werden.

Der angegebene Schwingungsemissionswert kann auch zu einer einleitenden Einschätzung der Beeinträchtigung verwendet werden.

Beschränken Sie die Geräuschentwicklung und Vibration auf ein Minimum!

- Verwenden Sie nur einwandfreie Geräte.
- Warten und reinigen Sie das Gerät regelmäßig.
- Passen Sie Ihre Arbeitsweise dem Gerät an.
- Überlasten Sie das Gerät nicht.
- Lassen Sie das Gerät gegebenenfalls überprüfen.

- Schalten Sie das Gerät aus, wenn es nicht benutzt wird.

Restrisiken

Auch wenn Sie dieses Elektrowerkzeug vorschriftsmäßig bedienen, bleiben immer Restrisiken bestehen. Folgende Gefahren können im Zusammenhang mit der Bauweise und Ausführung dieses Elektrowerkzeuges auftreten:

1. Lungenschäden, falls keine geeignete Staubschutzmaske getragen wird.
2. Gehörschäden, falls kein geeigneter Gehörschutz getragen wird.
3. Gesundheitsschäden, die aus Hand-Arm-Schwingungen resultieren, falls das Gerät über einen längeren Zeitraum verwendet wird oder nicht ordnungsgemäß geführt und gewartet wird.

6. Vor Inbetriebnahme

- Die Maschine muß standsicher aufgestellt werden, d.h. auf einer Werkbank, einem Universal-Untergestell o. ä. festschrauben.
- Vor Inbetriebnahme müssen alle Abdeckungen und Sicherheitsvorrichtungen ordnungsgemäß montiert sein.
- Das Sägeblatt muß frei laufen können.
- Bei bereits bearbeitetem Holz auf Fremdkörper wie z.B. Nägel oder Schrauben usw. achten.
- Bevor Sie den Ein- / Ausschalter betätigen, vergewissern Sie sich, ob das Sägeblatt richtig montiert ist und bewegliche Teile leichtgängig sind.
- Überzeugen Sie sich vor dem Anschließen der Maschine, daß die Daten auf dem Typenschild mit den Netzdaten übereinstimmen.
- Befestigen Sie die Klemme (37) an der Oberseite der Anschlagsschiene mit der Schraube.

6.1 Säge aufbauen: (Abb. 1/3/16)

- Die beiden Werkstück-Auflagebügel (20) in die dafür vorgesehenen Aufnahmen (13) an der Geräteseite stecken und mit den Schrauben (36) fixieren.
- Um ein Kippen der Säge nach hinten zu vermeiden müssen die beiden Stützfüße (a) links und rechts an der Hinterseite der Säge, wie in Bild 16 gezeigt, mit je 2 Schrauben befestigt werden.

6.2 Umstellung der Kombisäge (Abb. 1/2/3)

Die Säge hat zwei Arbeitsstellungen:

A: Tischkreissäge (Abb. 1)

B: Kapp- und Gehrungssäge (Abb.2)

Die Umstellung der Kombisäge ist genau nach folgenden Verfahren und Schritt für Schritt durchzuführen, ansonsten können die Bauteile beschädigt werden.

Achtung: Netzstecker ziehen, bevor Sie die Säge umstellen!

Im Lieferzustand befindet sich die Säge im Betriebszustand A (Tischkreissäge)

6.2.1 Umstellen der Säge auf Kappbetrieb

- Lockern Sie zuerst die Feststellmutter (15)
- Säge Tisch (16) mit einer Hand nach oben bewegen und gleichzeitig mit der anderen Hand den Maschinenkopf mit dem Handgriff (2) nach unten drücken. Sägeblatt (5) muß komplett im Schlitz des Säge tisches (16) verschwinden.
- Feststellmutter (15) wieder festziehen.
- Die Verriegelungsgabel (24) hat sich dadurch nach oben bewegt und den Sicherungsbolzen (23) freigegeben.
- Maschinenkopf mit dem Handgriff (2) nach unten drücken und Sicherungsbolzen (23) herausziehen. Dadurch wird der Schalter (4) für den Tischbetrieb stromlos geschaltet und der Schalter (3) für Kappbetrieb an Spannung gelegt.
- **Achtung!** Durch die Rückholfeder schlägt die Maschine automatisch nach oben, d.h. Griff (2) nicht loslassen, sondern Maschinenkopf langsam und unter leichtem Gegendruck nach oben bewegen.
- Untere Sägeblattabdeckung (14) abnehmen.
- Jetzt ist die Säge auf Kappbetrieb umgestellt.

6.2.2 Umstellen der Säge auf Tischbetrieb

- Maschinenkopf senkrecht und Drehteller (8) auf 0° stellen.
- Feststellschrauben (10) und Spannschraube (22) fixieren.
- Untere Sägeblattabdeckung (14) auf den Drehteller (8) aufsetzen, dabei müssen die beiden hinteren Füße der Abdeckung (14) fest hinter die Anschlagsschiene (7) einrasten.
- Lockern Sie zuerst die Feststellmutter (15)
- Säge Tisch (16) mit einer Hand nach oben bewegen und gleichzeitig mit der anderen Hand den Maschinenkopf mit dem Handgriff (2) nach unten drücken. Sägeblatt (5) muß komplett im Schlitz des Säge tisches (16) verschwinden.
- Feststellmutter (15) wieder festziehen.
- Entriegelungsknopf (1) drücken und Maschinenkopf mit dem Handgriff (2) absenken, bis der

D

untere Sägeblattschutz (14) das Sägeblatt vollständig abdeckt.

- Sicherungsbolzen (23) hineinschieben, um die Säge in der unteren Position zu fixieren, dadurch wird die Netzspannung wieder von Schalter (3) auf Schalter (4) umgeleitet.
- Feststellmutter (15) lösen und Sägeetisch (16) auf die gewünschte Schnitttiefe absenken.
- Feststellmutter (15) wieder fixieren.
- Durch das Absenken des Sägeetisches (16) wird der Sicherungsbolzen (23) mittels der Verriegelungsgabel (24) blockiert, so daß er nicht herausgezogen werden kann.
- Jetzt ist die Säge wieder auf Tischbetrieb umgestellt.

6.3 Säge einstellen. (Abb. 1/2)

- Zum Verstellen des Drehtellers (8) die Feststellschraube (10) ca. 2 Umdrehungen lockern.
- Der Drehteller (8) besitzt Raststellungen bei 0°, 5°, 10°, 15°, 20°, 25°, 30°, 35°, 40° und 45°. Sobald der Drehteller (8) eingerastet ist, muß die Stellung durch festdrehen der Feststellschraube (10) zusätzlich fixiert werden.
- Sollten andere Winkelstellungen benötigt werden, so wird der Drehteller (8) nur über die Feststellschraube (10) fixiert.
- Durch leichtes Drücken des Maschinenkopfes nach unten und gleichzeitiges Herausziehen des Sicherungsbolzens (23) aus der Motorhalterung, wird die Säge in der unteren Arbeitsstellung entriegelt. Sicherungsbolzen (23) um 90° drehen, damit der Maschinenkopf entriegelt bleibt.
- Maschinenkopf nach oben schwenken.
- Der Maschinenkopf kann durch lösen der Spannschraube (22) nach links auf max. 45° geneigt werden.
- Netzspannung mit Spannungsangabe auf dem Datenschild auf Übereinstimmung prüfen und Gerät anstecken.

6.4 Feinjustierung des Anschlags für Kappschnitt 90° (Abb. 19/20)

- Den Maschinenkopf nach unten senken und mit dem Sicherungsbolzen (23) fixieren.
- Spannschraube (22) lockern.
- Anschlagwinkel (a) zwischen Sägeblatt (5) und Drehtisch (8) anlegen.
- Gegenmutter (b) lockern und die Justierschraube (c) soweit verstellen, bis der Winkel zwischen Sägeblatt (5) und Drehtisch (8) 90° beträgt.
- Um diese Einstellung zu fixieren Gegenmutter (b) wieder festziehen.

6.5 Feinjustierung des Anschlags für Gehrungsschnitt 45° (Abb. 19/20)

- Den Maschinenkopf nach unten senken und mit dem Sicherungsbolzen (23) fixieren.
- Den Drehtisch (8) auf 0° Stellung fixieren.
- Die Spannschraube (22) lösen und mit dem Handgriff (2) den Maschinenkopf nach links, auf 45° neigen.
- 45°-Anschlagwinkel (f) zwischen Sägeblatt (5) und Drehtisch (8) anlegen.
- Gegenmutter (d) lockern und Justierschraube (e) soweit verstellen, bis der Winkel zwischen Sägeblatt (5) und Drehtisch (8) genau 45° beträgt.
- Gegenmutter (d) wieder festziehen um diese Einstellung zu fixieren.

6.6 Spanabsaugung (Abb. 18)

- Die Säge ist mit einem Absaugstutzen (31) für Späne ausgestattet.
- Sie kann so auf einfache Weise an alle Spanabsaugungen angeschlossen werden.
- Betreiben Sie das Gerät nur mit Absaugung.
- Überprüfen und reinigen sie regelmäßig die Absaugkanäle.

6.7 Austausch des Sägeblatts (Abb. 7/14/15)

- Netzstecker ziehen, Sägeblatt muß vollständig stillstehen.
- Säge auf Kappbetrieb einstellen. (siehe 6.2.1)
- Die beide Inbusschrauben (32) lockern und Spaltkeil (30) incl. Sägeblattschutz (17) abnehmen.
- Kreuzschlitzschrauben (33) und die Tischeinlage (34) herausnehmen.
- Den Außenflansch (35) mit dem beiliegenden Stirnlochschlüssel (21) sperren und die Schraube mit dem Inbusschlüssel (19) im Uhrzeigersinn (Achtung! Linksgewinde!) herausschrauben.
- Das Sägeblatt (5) vom Innenflansch abnehmen und nach oben durch den Schlitz im Sägeetisch (16) herausziehen.
- Außen- und Innenflansch sowie Motorwelle gründlich reinigen, bevor Sie das neue Sägeblatt einsetzen und festziehen.
- **Achtung!** Die Schnittrichtung der Zähne d.h. die Drehrichtung des Sägeblattes, muß mit der Richtung des Pfeils auf dem Gehäuse übereinstimmen.
- Tischeinlage (34), Spaltkeil (30) und Sägeblattschutz (17) wieder einsetzen und festziehen.
- Beim Befestigen des Spaltkeils (30) ist darauf zu achten, daß der Abstand zwischen den Zähnen des Sägeblattes und dem Spaltkeil min. 3 mm und max. 5 mm beträgt. (Abb. 7)
- Bevor Sie mit der Säge weiter arbeiten, ist die

Funktionsfähigkeit der Schutzeinrichtungen zu prüfen.

7. Bedienung

Nach jeder neuen Einstellung empfehlen wir einen Probeschnitt, um die eingestellten Maße zu überprüfen.

Achtung: Die Maschine ist mit einem Überlastschalter ausgerüstet (Abb. 17/Pos. b). wird die Maschine überlastet, schaltet sie automatisch ab. Um die Maschine wieder einzuschalten, muss einige Minuten gewartet werden, um die Maschine abkühlen zu lassen. Danach den Überlastschalter (b) wieder eindrücken und die Maschine ist wieder verwendbar.

7.1 Verwendung als Tischsäge (Abb. 1-9)
Säge auf Tischbetrieb einstellen (siehe 6.2.2.)
Achtung beim Einschneiden.

7.1.1 Ein-, Ausschalter (Abb. 4)

- Durch Drücken des grünen Tasters (a) kann die Säge eingeschaltet werden. Vor Beginn des Sägens abwarten, bis das Sägeblatt (5) seine maximale Drehzahl erreicht hat.
- Um die Säge wieder auszuschalten, muß der rote Taster (b) gedrückt werden.

7.1.2 Schnittiefe einstellen (Abb. 1)

- Feststellmutter (15) lockern und Sägeblatt (5) auf die benötigte Schnittiefe einstellen. Das Sägeblatt (5) sollte noch einige mm über das Sägegut hinausragen.
- Feststellmutter (15) wieder fixieren.

7.1.3 Ausführung von Längsschnitten (Abb. 4)

- Rändelschraube (25) lösen und Quer-, Parallelanschlag (18) auf 90° einstellen Rändelschraube (25) wieder fixieren.
- Parallelanschlag (18) von rechts in die vordere Nut des Sägeblattes (16) einsetzen.
- Die beiden Rändelschrauben (26) lösen. Anschlagsschiene (27) bis über die Mitte des Sägeblattes (5) verschieben und fixieren.
- Parallelanschlag (18) mittels der Maßskala (c) auf dem Sägeblatt (16) auf das gewünschte Maß einstellen und mit der Feststellschraube (28) festklemmen.
- Säge durch drücken der grünen Taste (a) einschalten.
- Werkstück langsam und präzise entlang des Parallelanschlages (18) zum Sägeblatt (5) verschieben.

- Der obere Sägeblattschutz (17) öffnet sich beim Verschieben des Schnittgutes von selbst.
- **Achtung:** Bei Werkstückbreiten **unter 120 mm** ist im Bereich des Sägeblattes (5) unbedingt der Schiebstock (29) zu verwenden. (siehe Abb.5) (Im Lieferumfang enthalten!)
- Bei Werkstückbreiten **unter 30 mm** ist ein Schiebeh Holz (d) zum Verschieben zu verwenden. (Abb. 6)
- **Schiebeh Holz nicht im Lieferumfang enthalten! (Erhältlich im einschlägigen Fachhandel)**
- Schnittgut immer bis zum Ende des Spaltkeils (30) durchschieben. (Abb. 7)
- Nach dem Schnitt schließt sich die Schutzhaube (17) wieder von selbst und verdeckt das Sägeblatt (5).
- Säge wieder ausschalten.
- **Achtung:** Lange Werkstücke gegen Abkippen am Ende des Schneidevorgangs sichern. (z. B. Abrollständer etc.)

7.1.4. Ausführung von Querschnitten (Abb. 8/9)

- Quer-, Parallelanschlag (18) von Vorne in die seitliche Nut des Sägeblattes (16) einsetzen.
- Feststellschraube (28) festziehen, bis sich der Quer-, Parallelanschlag (18) mit geringem Spiel in der Nut des Sägeblattes (16) bewegen läßt.
- Rändelschraube (25) lockern und Queranschlag (18) auf das gewünschte Winkelmaß einstellen und fixieren.
- Die beiden Rändelschrauben (26) lockern und Anschlagsschiene (27) nach links schieben, bis diese beim Verschieben den Sägeblattschutz (17) nicht mehr berührt. Rändelschrauben (26) wieder festziehen.
- Säge einschalten.
- Schnittgut fest an die Anschlagsschiene (27) drücken und zusammen mit dem Quer-, Parallelanschlag (18) langsam in das Sägeblatt (5) schieben um den Schnitt auszuführen.
- Nach Beendigung des Schneidevorgangs, Säge wieder ausschalten.

7.2. Verwendung als Kappsäge
Säge auf Kappbetrieb einstellen (siehe 6.2.1.)

7.2.1 Einstellungen (Abb. 2/3)

- Der Maschinenkopf kann durch Lösen der Spannschraube (22) nach links auf max. 45° geneigt werden.
- Der Drehtisch (8) ist durch Lösen der Feststellschrauben (10) von -45° bis +45° verstellbar.
- Die Säge wird durch Drücken des Ein-, Ausschalters (3) in Betrieb genommen. Der Schalter muß während des Sägens gedrückt

D

gehalten werden.

7.2.2 Kappschnitt 90° und Drehtisch 0° (Abb.1)

- Die Säge wird durch gleichzeitiges Drücken des Ein- Ausschalters (3) eingeschaltet.
- Achtung! Das zu sägende Material sicher auf die Maschinenfläche auflegen, damit das Material sich während des Schneidens nicht verschiebt.
- Nach dem Einschalten der Säge abwarten, bis das Sägeblatt (5) seine maximale Drehzahl erreicht hat.
- Entriegelungshebel (1) drücken und Maschinenkopf mit dem Griff (2) gleichmäßig und mit leichtem Druck nach unten durch das Werkstück bewegen.
- Nach Beendigung des Sägevorgangs Maschinenkopf wieder in die obere Ruhestellung bringen und Ein-, Ausschalter (3) loslassen.

Achtung! Durch die Rückholfeder schlägt die Maschine automatisch nach oben, d.h. Handgriff (2) nach Schnittende nicht loslassen, sondern Maschinenkopf langsam und unter leichtem Gegendruck nach oben bewegen.

7.2.3 Kappschnitt 90° und Drehtisch 0°- 45° (Abb. 10)

Mit der Kapp- Gehrungssäge mit Obertisch können Schrägschnitte nach links und rechts von 0°-45° zur Anschlagsschiene ausgeführt werden.

- Maschinenkopf in die obere Stellung bringen.
- Den Drehtisch (8) durch Lockern der Feststellschraube (10) lösen.
- Mit dem Handgriff (2) den Drehtisch (8) auf den gewünschten Winkel einstellen, d.h. die Markierung (a) auf dem Drehtisch muß mit dem gewünschtem Winkelmaß (11) auf der feststehenden Bodenplatte (9) übereinstimmen.
- Die Feststellschraube (10) wieder festziehen um Drehtisch (8) zu fixieren.
- Schnitt wie unter Punkt 7.2.2 beschrieben ausführen.

7.2.4 Gehrungsschnitt 0°- 45° und Drehtisch 0° (Abb. 11/12)

Mit der Kapp- Gehrungssäge mit Obertisch können Gehrungsschnitte nach links von 0°- 45° zur Arbeitsfläche ausgeführt werden.

- Maschinenkopf in die obere Stellung bringen.
- Den Drehtisch (8) auf 0° Stellung fixieren.
- Die Spannschraube (22) lösen und mit dem Handgriff (2) den Maschinenkopf nach links neigen, bis der Zeiger (b) auf das gewünschte Winkelmaß zeigt.
- Spannschraube (22) wieder festziehen und Schnitt wie unter Punkt 7.2.2 beschrieben durchführen.

7.2.5 Gehrungsschnitt 0°- 45° und Drehtisch 0°- 45° (Abb. 11/12/13)

Mit der Kapp- Gehrungssäge mit Obertisch können Gehrungsschnitte nach links von 0°- 45° zur Arbeitsfläche und gleichzeitig 0°- 45° zur Anschlagsschiene ausgeführt werden (Doppelgehrungsschnitt).

- Maschinenkopf in die obere Stellung bringen.
- Den Drehtisch (8) durch Lockern der Feststellschraube (10) lösen.
- Mit dem Handgriff (2) den Drehtisch (8) auf den gewünschten Winkel einstellen (siehe hierzu auch Punkt 7.2.3).
- Die Feststellschraube (10) wieder festziehen um Drehtisch zu fixieren.
- Die Spannschraube (22) lösen und mit dem Handgriff (2) den Maschinenkopf nach links, auf das gewünschte Winkelmaß neigen (siehe hierzu auch Punkt 7.2.4).
- Spannschraube (22) wieder festziehen.
- Schnitt wie unter Punkt 7.2.2 beschrieben ausführen.

8. Austausch der Netzanschlussleitung

Wenn die Netzanschlussleitung dieses Gerätes beschädigt wird, muss sie durch den Hersteller oder seinen Kundendienst oder eine ähnlich qualifizierte Person ersetzt werden, um Gefährdungen zu vermeiden.

9. Reinigung, Wartung und Ersatzteilbestellung

Ziehen Sie vor allen Reinigungsarbeiten den Netzstecker.

9.1 Reinigung

- Halten Sie Schutzvorrichtungen, Luftschlitze und Motorengehäuse so staub- und schmutzfrei wie möglich. Reiben Sie das Gerät mit einem sauberen Tuch ab oder blasen Sie es mit Druckluft bei niedrigem Druck aus.
- Wir empfehlen, dass Sie das Gerät direkt nach jeder Benutzung reinigen.
- Reinigen Sie das Gerät regelmäßig mit einem feuchten Tuch und etwas Schmierseife. Verwenden Sie keine Reinigungs- oder Lösungsmittel; diese könnten die Kunststoffteile des Gerätes angreifen. Achten Sie darauf, dass kein Wasser in das Geräteinnere gelangen kann.

9.2 Kohlebürsten

Bei übermäßiger Funkenbildung lassen Sie die Kohlebürsten durch eine Elektrofachkraft überprüfen.

Achtung! Die Kohlebürsten dürfen nur von einer Elektrofachkraft ausgewechselt werden.

9.3 Wartung

- Im Geräteinneren befinden sich keine weiteren zu wartenden Teile.
- Alle beweglichen Teile sind in periodischen Zeitabständen nachzuschmieren.

9.4 Ersatzteilbestellung:

Bei der Ersatzteilbestellung sollten folgende Angaben gemacht werden;

- Typ des Gerätes
- Artikelnummer des Gerätes
- Ident-Nummer des Gerätes
- Ersatzteilnummer des erforderlichen Ersatzteils

Aktuelle Preise und Infos finden Sie unter www.isc-gmbh.info

10. Entsorgung und Wiederverwertung

Das Gerät befindet sich in einer Verpackung um Transportschäden zu verhindern. Diese Verpackung ist Rohstoff und ist somit wieder verwendbar oder kann dem Rohstoffkreislauf zurückgeführt werden.

Das Gerät und dessen Zubehör bestehen aus verschiedenen Materialien, wie z.B. Metall und Kunststoffe. Führen Sie defekte Bauteile der Sondermüllentsorgung zu. Fragen Sie im Fachgeschäft oder in der Gemeindeverwaltung nach!

GB**⚠ Important!**

When using the equipment, a few safety precautions must be observed to avoid injuries and damage. Please read the complete operating instructions and safety regulations with due care. Keep this manual in a safe place, so that the information is available at all times. If you give the equipment to any other person, hand over these operating instructions and safety regulations as well. We cannot accept any liability for damage or accidents which arise due to a failure to follow these instructions and the safety instructions.

1. Safety information

Please refer to the booklet included in delivery for the safety instructions.

⚠ CAUTION!**Read all safety regulations and instructions.**

Any errors made in following the safety regulations and instructions may result in an electric shock, fire and/or serious injury.

Keep all safety regulations and instructions in a safe place for future use.

2. Layout

1. Release button
2. Handle
3. ON/OFF switch for crosscut mode
4. ON/OFF switch for table mode
5. Saw blade
6. Movable blade guard
7. Stop rail
8. Turntable
9. Bottom saw table
10. Locking screw for turntable
11. Scale
12. Bottom table insert
13. Mounting for workpiece supports
14. Bottom saw blade cover
15. Lock nut
16. Saw bench
17. Top saw blade guard
18. Cross and parallel stop
19. Allen key
20. Workpiece supports
21. Face spanner
22. Tightening screw
23. Safety pin
24. Locking lever
25. Knurled screw for miter settings
26. Knurled screw

27. Stop rail
28. Locking screw for cutting width
29. Push stick
30. Splitter
31. Extractor port
32. Allen screw
33. Philips screw
34. Top table insert
35. Outer flange
36. Locking screw for workpiece support
37. Clamp
38. Recessed handle

3. Items supplied

- Carbide-tipped saw blade
- Cross and parallel stop
- Push stick
- Workpiece support
- Face spanner
- Allen key

4. Proper use

The crosscut and miter saw with table is designed for cross-cutting and for the longitudinal and lateral cutting (with cross stop only) of wood and plastic suitable for the machine size.

The machine is not to be used for cutting fire wood. The machine is to be used only for its prescribed purpose.

Any use other than that mentioned is considered to be a case of misuse. The user/operator and not the manufacturer shall be liable for any damage or injury resulting from such cases of misuse.

The machine is to be operated only with suitable saw blades. It is prohibited to use any type of cutting-off wheel.

To use the machine properly you must also observe the safety regulations, the assembly instructions and the operating instructions to be found in this manual. All persons who use and service the machine have to be acquainted with this manual and must be informed about its potential hazards.

It is also imperative to observe the accident prevention regulations in force in your area. The same applies for the general rules of occupational health and safety.

The manufacturer shall not be liable for any changes made to the machine nor for any damage resulting from such changes.

Even when the machine is used as prescribed it is still impossible to eliminate certain residual risk

factors. The following risks may arise due to the machine's design and setup:

- Contact with the saw blade in the uncovered saw zone.
- Reaching into the running saw blade (cut injuries).
- Kick-back of workpieces and parts of workpieces.
- Saw blade fracturing.
- Catapulting of faulty carbide tips from the saw blade.
- Damage to hearing if essential ear-muffs are not worn.
- Harmful emissions of wood dust when the machine is used in closed rooms.

Please note that our equipment has not been designed for use in commercial, trade or industrial applications. Our warranty will be voided if the machine is used in commercial, trade or industrial businesses or for equivalent purposes.

5. Technical data

AC motor	230V ~ 50 Hz
Power	1200 W
Operating mode	S1
Idling speed n_0	4,500 rpm
Carbide saw blade	$\varnothing 210 \times \varnothing 30 \times 2.5 \text{ mm}$
Number of teeth	24
Extractor socket	Diameter 35 mm
Base area	400 x 325 mm
Weight	10 kg

For use as a bench-type saw:

Saw bench	360 x 250 mm
Cutting depth	0 - 33 mm
Parallel stop	Can be pivoted from -30° to +30°

For use as a crosscut saw:

Swiveling range	-45° / 0° / +45°
Miter cut	0° to 45° to the left
Saw width at 90°	120 x 55 mm
Saw width at 45°	65 x 55 mm
Saw width at 2 x 45° (double miter cut)	40 x 23 mm

Sound and vibration

Sound and vibration values were measured in accordance with EN 61029.

L_{pA} sound pressure level	99 dB(A)
K_{pA} uncertainty	3 dB
L_{WA} sound power level	112 dB(A)
K_{WA} uncertainty	3 dB

Wear ear-muffs.

The impact of noise can cause damage to hearing.

Total vibration values (vector sum of three directions) determined in accordance with EN 61029.

Vibration emission value $a_h = 2,162 \text{ m/s}^2$

K uncertainty = 1,5 m/s^2

Warning!

The specified vibration value was established in accordance with a standardized testing method. It may change according to how the electric equipment is used and may exceed the specified value in exceptional circumstances.

The specified vibration value can be used to compare the equipment with other electric power tools.

The specified vibration value can be used for initial assessment of a harmful effect.

Keep the noise emissions and vibrations to a minimum.

- Only use appliances which are in perfect working order.
- Service and clean the appliance regularly.
- Adapt your working style to suit the appliance.
- Do not overload the appliance.
- Have the appliance serviced whenever necessary.
- Switch the appliance off when it is not in use.

Residual risks

Even if you use this electric power tool in accordance with instructions, certain residual risks cannot be ruled out. The following hazards may arise in connection with the equipment's construction and layout:

1. Lung damage if no suitable protective dust mask is used.
2. Damage to hearing if no suitable ear protection is used.
3. Health damage caused by hand-arm vibrations if

the equipment is used over a prolonged period or is not properly guided and maintained.

6. Before putting the machine into operation

- The machine has to be set up in a stable position, i.e. it has to be bolted to a workbench, a universal stand or the like.
- All the covers and safety devices have to be properly fitted before the machine is switched on.
- It must be possible for the saw blade to run freely.
- When working with wood that has been processed before, watch out for foreign bodies such as nails or screws etc.
- Before you actuate the On/Off switch, make sure that the saw blade is correctly fitted and that the machine's moving parts run smoothly.
- Before you connect the machine to the power supply, make sure the data on the rating plate is the same as that for your mains.
- Secure the clamp (37) on the top of the stop rail using the screw.

6.1 Setting up the saw (Fig. 1/3/16)

- Insert the two workpiece support clips (20) in the mounts (13) provided on the side of the tool and fasten them in place with screws (36).
- To prevent the saw from toppling backwards, fasten both supporting feet (a) to the left and right on the rear side of the saw with 2 screws each, as illustrated in Fig. 16.

6.2 Converting the combination saw (Fig. 1/2/3)

The saw has two working positions:

A: Bench circular saw (Fig. 1)

B: Crosscut and miter saw (Fig. 2)

Convert the combination saw can be converted exactly as described below, otherwise the components may be damaged.

Important: Pull out the mains plug before you convert the saw.

When it is supplied, the saw will be in mode A (bench circular saw)

6.2.1 Converting the saw for crosscut mode

- First undo the lock nuts (15).
- Move the saw bench (16) upwards with one hand and at the same time push the machine head downwards with your other hand using the handle (2). The saw blade (5) must completely

disappear into the slit in the saw bench (16).

- Retighten the locknut (15).
- The locking fork (24) will have moved upwards as a result of this, thus releasing the safety pin (23).
- Push the machine head downwards using the handle (2) and pull out the safety pin (23). This will disconnect the switch (4) for bench mode from the power supply and connect the switch (3) for crosscut mode to the voltage supply.
- **Important.** The integral resetting springs will automatically lift the machine head. Do not simply let go of the handle (2), but allow the machine head to rise slowly, applying slight counterpressure as it does so.
- Remove the bottom saw blade cover (14).
- The saw has now been converted for crosscut mode.

6.2.2 Converting the saw for bench mode

- Position the machine head vertically and set the turntable (8) to 0°.
- Secure the locking screws (10) and tightening screw (22).
- Place the bottom saw blade cover (14) on the turntable (8) ensuring that the two rear feet on the cover (14) engage securely behind the stop rail (7).
- First undo the lock nuts (15).
- Move the saw bench (16) upwards with one hand and at the same time push the machine head downwards with your other hand using the handle (2). The saw blade (5) must completely disappear into the slit in the saw bench (16).
- Retighten the locknut (15).
- Press the release button (1) and lower the machine head using the handle (2) until the bottom saw blade guard (14) completely covers the saw blade.
- Insert the safety pin (23) to secure the saw in the bottom position. This will reroute the power from switch (3) to switch (4).
- Undo the locking screw (15) and lower the saw bench (16) to the required cutting depth.
- Retighten the locknut (15).
- Lowering the saw bench (16) will block the safety pin (23) by the locking fork (24) so that it cannot be pulled out.
- The saw has now been converted back to bench mode.

6.3 Adjusting the saw (Fig. 1/2)

- Undo the locking screw (10) approx. 2 turns to adjust the turntable (8).
- The turntable (8) has locking points at angles of 0°, 5°, 10°, 15°, 20°, 25°, 30°, 35°, 40° and 45°.

Once the turntable (8) is engaged, the setting must also be secured by tightening the locking screw (10).

- If different angle settings are required, the turntable (8) may be secured in position using only the locking screw (10).
- Lightly press the machine head down while at the same time pulling the retaining pin (23) out from the motor mounting; this causes the saw to move down to the lower working position. Turn the safety pin (23) through 90° so that the machine head remains unlocked.
- Swing up the machine head.
- When the tightening screw (22) is loosened, you can tilt the machine head to the left by up to 45°.
- Check the mains voltage against the voltage details on the rating plate to ensure they are identical and plug in the machine.

6.4 Precision adjustment of the stop for crosscut 90° (Fig. 19/20)

- Lower the machine head and fasten in place with the safety pin (23).
- Slacken the tightening screw (22).
- Place the angular stop (a) between the blade (5) and the turntable (8).
- Slacken the counternut (b) and adjust the adjustment screw (c) until the angle between the blade (5) and the turntable (8) equals 90°.
- Retighten the counternut (b) to secure this setting.

6.5 Precision adjustment of the stop for miter cut 45° (Fig. 19/20)

- Lower the machine head and fasten in place with the safety pin (23).
- Fasten the turntable (8) in 0° position.
- Undo the tightening screw (22) and use the handle (2) to tilt the machine head to the left until it coincides at 45°.
- Place the 45° stop angle (f) between the blade (5) and the turntable (8).
- Slacken the counternut (d) and adjust the adjustment screw (e) until the angle between the blade (5) and the turntable (8) equals 45°.
- Retighten the counternut (d) to secure this setting.

6.6 Sawdust extraction (Fig. 18)

- The saw is equipped with an extractor port (31) for sawdust and chips.
- This means that it can be connected to all extractors with ease.
- Never use the equipment without the suction function. Regularly check and clean the suction channels.

6.7 Changing the saw blade (Fig. 7/14/15)

- Pull the mains plugs, the saw blade must come to a complete standstill.
- Set the saw to crosscut mode (see 6.2.1).
- Undo the two Allen screws (32) and remove the splitter (30) including the saw blade guard (17).
- Remove the Philips screws (33) and the table insert (34).
- Lock the outer flange (35) using the supplied face spanner (21) and turn out the screw clockwise using the Allen key (19) (important: left-hand thread).
- Take the saw blade (5) off the inner flange and pull it out upwards through the slit in the saw bench (16).
- Thoroughly clean the outer and inner flanges and the motor shaft before you fit and secure the new saw blade. **Important.** The cutting angle of the teeth (i.e. the direction of rotation of the saw blade) must coincide with the direction of the arrow on the housing.
- Refit and secure the table insert (34), splitter (30) and saw blade guard (17).
- When you secure the splitter (30) ensure that the distance between the teeth of the saw blade and the splitter is min. 3 mm and max. 5 mm (Fig. 7).
- Check to make sure that all safety devices are properly mounted and in good working condition before you begin working with the saw again.

7. Operation

After every new adjustment we recommend you to make a trial cut in order to check the new settings.

Important: The machine is fitted with an overload switch (Fig. 17/Item b). If the machine is overloaded, it will cut out automatically. You must wait a few minutes for the machine to cool before restarting. Then press the overload switch (b) again and the machine is ready for use.

7.1 Use as a bench saw (Fig. 1-9)

**Setting the saw to bench mode (see 6.2.2)
Take extra care when starting the cut.**

7.1.1 On/Off switch (Fig. 4)

- The saw can be switched on by pressing the green pushbutton (a). Wait for the blade (5) to reach its maximum speed before starting the cut.
- The red pushbutton (b) has to be pressed to switch off the saw.

7.1.2 Setting the cutting depth (Fig. 1)

- Undo the locking screw (15) and set the saw bench (16) to the required cutting depth. The saw blade (5) should project out of the material by a few millimeters.
- Retighten the locknut (15).

7.1.3 Longitudinal cuts (Figure 4)

- Undo the knurled screw (25) and set the cross and parallel stop (18) to 90°. Tighten the knurled screw (25) again.
- Fit the parallel stop (18) from the right into the front groove in the saw bench (16).
- Undo the two knurled screws (26). Carefully push the stop rail (27) to over the middle of the saw blade (5) and secure it.
- Set the parallel stop (18) to the required dimension using the scale (c) on the saw bench (16) and secure it with the locking screw (28).
- Switch on the saw by pressing the green button (a).
- Slide the workpiece slowly and precisely along the parallel stop (18) to the saw blade (5).
- The top saw blade guard (17) will open automatically and the workpiece moves forward.
- **Important:** For workpiece widths **below 120 mm** a push stick (29) must be used in the area near the saw blade (5) (see Fig. 5) (supplied). For workpiece widths **below 30 mm** a push block (d) must be used to move the workpiece (Fig. 6). **The push block is not supplied. (Available from your specialist dealer)**
- Always push the workpiece through to the end of the splitter (30) (Fig. 7).
- After completing the cut the safety hood (17) will close again automatically to cover the saw blade (5).
- Switch off the saw again.
- **Important:** Secure long workpieces against falling off at the end of the cut (e.g. with a roller stand etc.) (e.g. roller table etc.)

7.1.4. Making cross cuts (Fig. 8/9)

- Fit the cross parallel stop (18) from the front into the side groove in the saw bench (16).
- Tighten the locking screw (28) until the cross and parallel stop (18) can be moved in the groove in the saw bench (16) with a little play.
- Undo the knurled screw (25), set the cross stop (18) to the required angle and secure it.
- Undo the two knurled screws (26) and slide the stop rail (27) to the left until it do not touch the saw blade guard (17) when it is moved forwards. Retighten the knurled screws (26).
- Switch on the saw.
- Press the workpiece firmly against the stop rail

(27) and slide it slowly into the saw blade (5) together with the cross and parallel stop (18) to complete the cut.

- After completing the cut, switch off the saw again.

7.2. Using as a crosscut saw**Set the saw to crosscut mode (see 6.2.1)****7.2.1 Settings (Abb. 2/3)**

- When the tightening screw (22) is loosened, you can tilt the machine head to the left by up to 45°.
- The turntable (8) can be adjusted from -45° to +45° by undoing the locking screws.(10)
- Start the saw by pressing the On/Off switch (3). The switch must remain pressed during the sawing work.

7.2.2 Crosscut 90° and turntable 0° (Fig. 1)

- Press the On/Off switch (3) to turn on the saw.
- **Important.** Place the material for sawing firmly on the machine surface, to prevent it from moving during the sawing process.
- When you have switched on the saw, wait until the saw blade (5) has reached maximum speed.
- Press the release lever (1) and, using the handle (2), apply steady and light downward pressure to move the machine head through the workpiece.
- After the cutting process is finished, bring the machine head back to its upper (home) position and release the ON/OFF button (3). **Important.** The integral resetting springs will automatically lift the machine head. Do not simply let go of the handle (2) after cutting, but allow the machine head to rise slowly, applying slight counterpressure as it does so.

7.2.3 Crosscut 90° and turntable 0°- 45° (Fig. 10)

The crosscut and miter saw with table can be used to make right and left angular cuts of 0°- 45° in relation to the stop rail.

- Move the machine head to its upper position.
- Release the turntable (8) by slackening the locking screw (10).
- Using the handle (2), set the turntable (8) to the desired angle, i.e. the marking (a) on the turntable must coincide with the desired angular setting (11) on the stationary base plate (9).
- Retighten the locking screw (10) to secure the turntable (8) in place.
- Cut as described under section 7.2.2.

7.2.4 Miter cut 0°- 45° and turntable 0° (Fig. 11/12)

The crosscut and miter saw with table can be used to make miter cuts of 0° - 45° in relation to the work face.

- Move the machine head to its upper position.
- Fasten the turntable (8) in 0° position.
- Undo the tightening screw (22) and use the handle (2) to tilt the machine head to the left until the pointer (b) coincides with the required angle value.
- Retighten the tightening screw (22) and make the cut as described in section 7.2.2.

7.2.5 Miter cut 0°- 45° and turntable 0°- 45° (Fig. 11/12/13)

The crosscut and miter saw with table can be used to make miter cuts to the left of 0°- 45° in relation to the work face and, at the same time, 0° - 45° in relation to the stop rail (double miter cut).

- Move the machine head to its upper position.
- Release the turntable (8) by slackening the locking screw (10).
- Use the handle (2) to adjust the turntable (8) to the angle required (in this connection see also section 7.2.3).
- Retighten the locking screw (10) in order to secure the turntable in place.
- Undo the tightening screw (22) and use the handle (2) to tilt the machine head (4) to the left until it coincides with the required angle value (in this connection see also point 7.2.4).
- Screw the tightening screw (22) back down again.
- Cut as described under section 7.2.2.

8. Replacing the power cable

If the power cable for this equipment is damaged, it must be replaced by the manufacturer or its after-sales service or similarly trained personnel to avoid danger.

9. Cleaning, maintenance and ordering of spare parts

Always pull out the mains power plug before starting any cleaning work.

9.1 Cleaning

- Keep all safety devices, air vents and the motor housing free of dirt and dust as far as possible. Wipe the equipment with a clean cloth or blow it with compressed air at low pressure.
- We recommend that you clean the device immediately each time you have finished using it.
- Clean the equipment regularly with a moist cloth and some soft soap. Do not use cleaning agents

or solvents; these could attack the plastic parts of the equipment. Ensure that no water can seep into the device.

9.2 Carbon brushes

In case of excessive sparking, have the carbon brushes checked only by a qualified electrician. Important! The carbon brushes should not be replaced by anyone but a qualified electrician.

9.3 Maintenance

- There are no parts inside the equipment which require additional maintenance.
- Lubricate all moving parts at regular intervals.

9.4 Ordering replacement parts

Please quote the following data when ordering replacement parts:

- Type of machine
- Article number of the machine
- Identification number of the machine
- Replacement part number of the part required

For our latest prices and information please go to www.isc-gmbh.info

10. Disposal and recycling

The unit is supplied in packaging to prevent its being damaged in transit. This packaging is raw material and can therefore be reused or can be returned to the raw material system.

The unit and its accessories are made of various types of material, such as metal and plastic.

Defective components must be disposed of as special waste. Ask your dealer or your local council.

F**⚠ Attention !**

Lors de l'utilisation d'appareils, il faut respecter certaines mesures de sécurité afin d'éviter des blessures et dommages. Veuillez donc lire attentivement ce mode d'emploi/ces consignes de sécurité. Veuillez à le conserver en bon état pour pouvoir accéder aux informations à tout moment. Si l'appareil doit être remis à d'autres personnes, veuillez à leur remettre aussi ce mode d'emploi/ces consignes de sécurité. Nous déclinons toute responsabilité pour les accidents et dommages dus au non-respect de ce mode d'emploi et des consignes de sécurité.

1. Consignes de sécurité

Vous trouverez les consignes de sécurité correspondantes dans le petit manuel ci-joint.

⚠ AVERTISSEMENT !

Veillez lire toutes les consignes de sécurité et instructions.

Tout non-respect des consignes de sécurité et instructions peut provoquer une décharge électrique, un incendie et/ou des blessures graves.

Conservez toutes les consignes de sécurité et instructions pour une consultation ultérieure.

2. Description de l'appareil

1. Bouton de déverrouillage
2. Poignée
3. Interrupteur Marche/Arrêt pour mode tronçonneuse
4. Interrupteur Marche/Arrêt pour mode table
5. Lame de scie
6. Capot de protection de lame de scie amovible
7. Rail de butée
8. Table tournante
9. Table inférieure
10. Vis de fixation pour table tournante
11. Echelle
12. Insertion de table inférieure
13. Logement pour supports de pièce à usiner
14. Recouvrement de la lame de scie inférieur
15. Erou de serrage
16. Table de sciage
17. Capot de protection de lame de scie supérieur
18. Butée transversale ou parallèle
19. Clé à six pans creux
20. Supports de pièce à usiner
21. Clé à ergots
22. Vis de serrage

23. Boulon de sécurité
24. Levier de verrouillage
25. Vis moletée pour réglage d'onglet
26. Vis moletée
27. Rail de butée
28. Vis de fixation pour largeur de coupe
29. Poussoir
30. Coin à refendre
31. Tubulure d'aspiration
32. Vis à six pans creux
33. Vis à empreinte cruciforme
34. Insertion de table supérieure
35. Bride extérieure
36. Vis de fixation du support de pièces
37. Dispositif de serrage
38. Poignée encastrée

3. Volume de livraison

- Lame de scie à garnissage en métal dur
- Butée transversale ou parallèle
- Poussoir
- Support de pièce à usiner
- Clé à ergots
- Clé à six pans creux

4. Utilisation conforme à l'affectation prévue

La scie tronçonneuse à onglet à table supérieure sert à tronçonner et à couper en longueur et transversalement (uniquement avec butée transversale) du bois et plastique, en fonction de la taille de la machine.

La scie n'est pas appropriée à découper le bois de chauffage. La machine ne doit être employée que pour le but pour lequel elle a été conçue. Toute autre utilisation n'est pas conforme à l'affectation prévue. L'utilisateur/opérateur - et non le fabricant - est tenu responsable pour des dégâts ou des blessures résultant d'une utilisation non conforme. Employez uniquement des lames de scie appropriées pour la machine. Il est interdit d'utiliser toutes sortes de meules de tronçonnage.

Le respect des consignes de sécurité et des instructions de montage ainsi que des informations de service dans le mode d'emploi est également partie intégrale d'une utilisation conforme à l'affectation prévue.

Les personnes qui manient et entretiennent la machine, doivent se familiariser avec celle-ci et être instruits des risques éventuels.

En outre, les règlements de prévoyance contre les

accidents en vigueur doivent être strictement respectés. D'autre part, il faut suivre les autres règles générales à l'égard de la médecine du travail et de la sécurité.

Des transformations effectuées sur la machine excluent entièrement la responsabilité du fabricant pour des dégâts en résultant.

En dépit d'une utilisation selon les règles, il n'est pas possible d'écarter complètement certains facteurs de risques restants. En fonction de la construction et de la conception de la machine, les risques suivants peuvent apparaître :

- Toucher la lame de scie dans la partie non recouverte.
- Mettre la main dans la lame de scie fonctionnante (blessures par coupures).
- Rebond de pièces à travailler et d'éléments de pièces à travailler
- Ruptures de lames de scie
- Ejection d'éléments à métal dur défectueux de la lame de scie.
- Baisse de l'ouïe lorsque le protège-oreilles n'est pas utilisé.
- Emissions nocives de poussières de bois dans le cas d'une utilisation dans des locaux fermés.

Veillez au fait que nos appareils, conformément à leur affectation, n'ont pas été construits, pour être utilisés dans un environnement professionnel, industriel ou artisanal. Nous déclinons toute responsabilité si l'appareil est utilisé professionnellement, artisanalement ou dans des sociétés industrielles, tout comme pour toute activité équivalente.

5. Caractéristiques techniques

Moteur à courant alternatif	230V ~ 50 Hz
Puissance	1200 Watt
Mode de travail	S1
Vitesse de rotation de marche à vide n_0	4500 tr/min
Lame de scie en métal dur	Ø 210 x Ø 30 x 2,5 mm
Nombre de dents	24
Raccord d'aspiration	Ø 35 mm
Surface au sol	400 x 325 mm
Poids	10 kg

Comme scie à table :

Table de sciage	360 x 250 mm
Hauteur de coupe	0 - 33 mm
Butée parallèle	pivotable de -30° à + 30°

Comme scie tronçonneuse :

Zone de pivotement	-45° / 0° / +45°
Coupe d'onglet	de 0° à 45° vers la gauche
Largeur de scie à 90°	120 x 55 mm
Largeur de scie à 45°	65 x 55 mm
Largeur de la scie à 2 x 45° (double coupe en onglet)	40 x 23 mm

Bruit et vibration

Les valeurs de bruit et de vibration ont été déterminées conformément à la norme EN 61029.

Niveau de pression acoustique L_{pA}	99 dB(A)
Imprécision K_{pA}	3 dB
Niveau de puissance acoustique L_{WA}	112 dB(A)
Imprécision K_{WA}	3 dB

Portez une protection acoustique.

L'exposition au bruit peut entraîner la perte de l'ouïe.

Les valeurs totales des vibrations (somme des vecteurs de trois directions) ont été déterminées conformément à EN 61029.

Valeur d'émission des vibrations $a_h = 2,162 \text{ m/s}^2$

Imprécision $K = 1,5 \text{ m/s}^2$

Avertissement !

La valeur d'émission de vibration a été mesurée selon une méthode d'essai normée et peut être modifiée, en fonction du type d'emploi de l'outil électrique ; elle peut dans certains cas exceptionnels être supérieure à la valeur indiquée.

La valeur d'émission de vibration indiquée peut être utilisée pour comparer un outil électrique à un autre.

La valeur d'émission de vibration indiquée peut également être utilisée pour estimer l'altération au début.

F

Limitez le niveau sonore et les vibrations à un minimum !

- Utilisez exclusivement des appareils en excellent état.
- Entretenez et nettoyez l'appareil régulièrement.
- Adaptez votre façon de travailler à l'appareil.
- Ne surchargez pas l'appareil.
- Faites contrôler l'appareil le cas échéant.
- Mettez l'appareil hors circuit lorsque vous ne l'utilisez pas.

Risques résiduels

Même en utilisant cet outil électrique conformément aux prescriptions, il reste toujours des risques résiduels. Les dangers suivants peuvent apparaître en rapport avec la construction et le modèle de cet outil électrique :

1. Lésions des poumons si aucun masque anti-poussière adéquat n'est porté.
2. Déficience auditive si aucun casque anti-bruit approprié n'est porté.
3. Atteintes à la santé issues des vibrations main-bras, si l'appareil est utilisé pendant une longue période ou s'il n'a pas été employé ou entretenu dans les règles de l'art.

6. Avant la mise en service

- La machine doit être mise en place de façon à ce qu'elle tienne bien, autrement dit elle doit être vissée sur un établi, un support universel ou autre.
- Avant la mise en service, montez selon les règles tous les capots et les dispositifs de sécurité.
- La lame de scie doit fonctionner sans gêne.
- Si vous sciez un bois déjà travaillé, faites attention aux corps étrangers tels que clous ou vis etc.
- Avant d'actionner l'interrupteur MARCHE/ARRET, assurez-vous que la lame de scie soit correctement montée et que les éléments mobiles soient souples.
- Avant de raccorder la machine, soyez sûr que les données sur la plaque signalétique correspondent à celles du réseau.
- Fixez le dispositif de serrage (37) à la partie supérieure du rail de butée à l'aide de la vis.

6.1 Montage de la scie : (fig. 1/3/16)

- Enfichez les deux étriers de support de pièce à usiner (20) dans les logements (13) prévus à cet effet sur le côté de l'appareil et fixez-les avec les vis (36).
- Afin d'éviter que la scie ne bascule vers l'arrière, les deux pieds d'appui (a) doivent être fixés à

gauche et à droite à l'arrière de la scie - comme indiqué en figure 16 - à l'aide de 2 vis par côté.

6.2 Changement du format de la scie universelle (fig. 1/2/3)

La scie a deux positions de travail :

A: Scie circulaire à table (fig. 1)

B: scie tronçonneuse à onglet (fig.2)

Pour changer le mode de la scie universelle, procédez exactement étape par étape selon le processus suivant, sinon cela peut endommager les pièces.

Attention : Débranchez la prise secteur avant de convertir la scie !

La scie est livré dans l'état de fonctionnement A (scie circulaire)

6.2.1 Mettre la scie en mode tronçonneuse

- Commencez par desserrer l'écrou de serrage (15)
- Déplacez la table de sciage (16) d'une main vers le haut et poussez simultanément avec l'autre main la tête de la machine avec la poignée (2) vers le bas. La lame (5) doit complètement disparaître dans la fente de la table (16).
- Serrez à nouveau l'écrou de serrage (15).
- La fourche de verrouillage (24) s'est déplacée vers le haut et libère le boulon de sécurité (23).
- Poussez la tête de la machine vers le bas avec la poignée (2) et retirez le boulon de sécurité (23). Ainsi, l'interrupteur (4) pour le mode table est mis hors tension et l'interrupteur (3) pour le mode tronçonneuse est mis sous tension.
- **Attention !** Grâce au ressort de rappel, la machine revient automatiquement en haut, autrement dit ne lâchez pas la poignée (2) mais ramenez la tête de la machine en haut lentement et avec une légère contre-pression.
- Enlevez le recouvrement de la lame de scie inférieur (14).
- La scie est maintenant en mode tronçonneuse.

6.2.2 Mettre la scie en mode table

- Placez la tête de la machine à plomb et la table tournante (8) sur 0°.
- Fixez les vis de fixation (10) et la vis de serrage (22).
- Posez le recouvrement de la lame de scie inférieur (14) sur le plateau tournant (8), ce faisant, les deux pieds arrière du recouvrement (14) doivent s'enclencher fixement derrière le rail de butée (7).
- Commencez par desserrer l'écrou de serrage (15)

- Déplacez la table de sciage (16) d'une main vers le haut et poussez simultanément avec l'autre main la tête de la machine avec la poignée (2) vers le bas. La lame (5) doit complètement disparaître dans la fente de la table (16).
- Serrez à nouveau l'écrou de serrage (15).
- Poussez le bouton de déverrouillage (1) et baissez la tête de la machine avec la poignée (2) jusqu'au capot de protection de lame de scie inférieur (14) recouvre entièrement la lame de scie.
- Introduisez le boulon de sécurité (23) pour fixer la scie dans la position inférieure. Ceci permet de dévier à nouveau la tension secteur de l'interrupteur (3) vers l'interrupteur (4).
- Desserrez l'écrou de fixation (15) et baissez la table (16) à la profondeur de coupe souhaitée.
- Fixez à nouveau l'écrou de serrage (15).
- L'abaissement de la table de sciage (16) bloque le boulon de sécurité (23) à l'aide de la fourche de verrouillage (24) de manière à ne pas pouvoir être retiré.
- Maintenant, la scie est à nouveau en mode table.

6.3 Réglage de la scie. (fig. 1/2)

- Pour ajuster le plateau tournant (8) dévissez la vis de blocage (10) de 2 tours.
- Le plateau tournant (8) s'enclenche aux positions 0°, 5°, 10°, 15°, 20°, 25°, 30°, 35°, 40° et 45°. Dès que le plateau tournant (8) est enclenché, il faut fixer en plus la position en serrant la vis de fixation (10).
- Si vous avez besoin d'autres valeurs d'angle, le plateau tournant (8) est seulement fixé par le biais de la vis de fixation (10).
- En poussant légèrement la tête de la machine vers le bas et en retirant simultanément le boulon de sécurité (23) du support du moteur, la scie est déverrouillée en position de travail inférieure. Tournez le boulon de sécurité (23) de 90° pour que la tête de la machine reste déverrouillée.
- Pivotez la tête de la machine vers le haut.
- La tête de la machine peut être inclinée vers la gauche de maxi. 45° en dévissant la vis de serrage (22).
- Vérifiez la conformité de la tension secteur avec la tension indiquée sur la plaque signalétique et branchez l'appareil.

6.4 Ajustement de précision pour tronçonnage à 90° (fig. 19/20)

- Baissez la tête de la machine vers le bas et fixez-la avec le boulon de sécurité (23).
- Détendez la vis de serrage (22).
- Amenez une équerre à chapeau (a) entre la

- lame (5) et le plateau tournant (8).
- Desserrez le contre-écrou (b) et déplacez la vis d'ajustage (c) jusqu'à ce que l'angle entre la lame (5) et la table tournante (8) soit de 90°.
- Pour fixer ce réglage, serrez à nouveau le contre-écrou (b).

6.5 Ajustage de précision de la butée pour coupe biaisée 45° (fig. 19/20)

- Baissez la tête de la machine vers le bas et fixez-la avec le boulon de sécurité (23).
- Fixez la table tournante (8) en position 0°.
- Desserrez la vis de serrage (22) et avec la poignée (2), amenez la tête de la machine vers la gauche, sur 45°.
- Amenez l'équerre à chapeau 45° (f) entre la lame (5) et la table tournante (8).
- Desserrez le contre-écrou (d) et déplacez la vis d'ajustage (e) jusqu'à ce que l'angle entre la lame (5) et la table tournante (8) soit de 45°.
- Serrez à nouveau le contre-écrou (d) pour fixer ce réglage.

6.6 Aspiration de la sciure (fig. 18)

- La scie est équipée d'une tubulure d'aspiration (31) pour les copeaux.
- Elle se raccorde ainsi facilement à tous les dispositifs d'aspiration de copeaux.
- N'exploitez l'appareil qu'avec l'aspiration. Contrôlez et nettoyez régulièrement les canaux d'aspiration..

6.7 Remplacement de la lame de scie (fig. 7/14/15)

- Débranchez la prise secteur, la lame de scie doit être à l'arrêt complet.
 - Régler la scie en mode tronçonneuse. (voir 6.2.1)
 - Desserrez les deux vis à six pans creux (32) et enlevez le coin à refendre (30) y compris le capot de protection de lame de scie (17).
 - Retirez la vis à tête cruciforme (33) et l'insertion de table (34).
 - Bloquez la bride extérieure (35) à l'aide de la clé à ergots (21) ci-jointe et dévissez la vis à l'aide de la clé allen (19) dans le sens horaire (attention ! filetage à gauche !).
 - Retirez la lame de scie (5) de la bride intérieure et retirez-la vers le haut par la fente de la table (16).
 - Nettoyez à fond la bride extérieure et intérieure tout comme l'arbre du moteur, avant d'introduire et de serrer à fond la nouvelle lame de scie.
- Attention !** Le biais de coupe des dents, autrement dit le sens de rotation de la lame de scie, doit correspondre au sens de la flèche sur

F

le boîtier.

- Insérez à nouveau et serrez à fond l'insertion de table (34), le coin à refendre (30) et le capot de protection de lame de scie (17).
- Lors de la fixation du coin à refendre (30) il faut veiller à ce que l'écartement entre les dents de la lame de scie et le coin à refendre soit compris entre 3 mm et 5 mm. (fig. 7)
- Avant de continuer à travailler avec la scie, il faut contrôler le bon fonctionnement des dispositifs de protection.

7. Commande

Après chaque nouveau réglage, nous vous recommandons d'effectuer une coupe d'essai pour vérifier les cotes réglées.

Attention : La machine est équipée d'un interrupteur de surcharge (fig. 17/fig. b). Si la machine est surchargée, elle se met automatiquement hors circuit.

Il faut attendre quelques minutes avant de remettre la machine en circuit, cela lui permet de refroidir. Enfoncez ensuite une nouvelle fois l'interrupteur de surcharge (b) et vous pouvez à nouveau employer la machine.

7.1 Utilisation comme scie à table (fig. 1-9)

Mettre la scie en mode table (voir 6.2.2.)

Attention en entaillant.

7.1.1 Interrupteur marche / arrêt (fig. 4)

- En appuyant sur le bouton-poussoir vert (a), la scie peut être mise en circuit. Avant le début du sciage, patientez jusqu'à ce que la lame (5) ait atteint sa vitesse de rotation maximale.
- Pour remettre la scie hors circuit, le bouton-poussoir rouge (b) doit être appuyé.

7.1.2 Régler la profondeur de coupe (fig. 1)

- Desserrez l'écrou de serrage (15) et réglez la table (16) sur la profondeur de coupe nécessaire. La lame de scie (5) doit encore dépasser de quelques mm au-dessus de l'objet à scier.
- Fixez à nouveau l'écrou de serrage (15).

7.1.3 Exécuter des coupes longitudinales (fig. 4)

- Desserrez la vis moletée (25) et réglez à nouveau la butée transversale et parallèle (18) à 90°. Fixez à nouveau la vis moletée (25).
- Insérez la butée parallèle (18) par la droite dans la rainure avant de la table de sciage (16).
- Desserrez les deux vis moletées (26). Faites

avancer le rail de butée (27) jusqu'au milieu de la lame de scie (5) et fixez-la.

- Réglez la butée parallèle (18) à l'aide de la graduation (c) sur la table (16) sur la cote désirée et bloquez-la avec la vis de fixation (28).
- Mettez la scie en service en appuyant sur la touche verte (a).
- Avancez lentement la pièce à usiner et avec précision le long de la butée parallèle (18) vers la lame de scie (5).
- Le capot de protection de lame de scie (17) supérieur s'ouvre par lui-même lorsque l'objet à couper avance.
- **Attention :** Pour des pièces d'une largeur inférieure à 120 mm, il faut absolument utiliser le poussoir (29) dans la zone de la lame de scie (5). (voir fig.5)(compris dans la fourniture!) Pour des pièces d'une largeur inférieure à 30 mm, il faut utiliser un bois poussoir (d) pour l'avancer. (fig. 6) **Bois poussoir non compris dans la livraison ! (disponible dans le commerce spécialisé)**
- Poussez toujours l'objet à couper jusqu'au bout du coin à refendre (30). (fig. 7)
- Après la coupe, le capot de protection (17) se referme de lui-même et recouvre la lame de scie (5).
- Mettez la scie à nouveau hors service.
- **Attention :** Bloquez les pièces longues pour les empêcher de basculer à la fin de la coupe. (par ex. supports de déroulage, etc.)

7.1.4 Réalisation de coupes transversales (fig. 8/9)

- Insérez la butée transversale, parallèle (18) par l'avant dans la rainure latérale de la table de sciage (16).
- Serrez à fond la vis de fixation (28) jusqu'à ce que la butée transversale, parallèle (18) se laisse déplacer avec jeu réduit dans la rainure de la table de sciage (16).
- Desserrez la vis moletée (25) et réglez et fixez la butée transversale (18) à la cote d'angle souhaitée.
- Desserrez les deux vis moletées (26) et poussez le rail de butée (27) vers la gauche, jusqu'à ce que ceux-ci ne touchent plus le capot de protection de lame de scie (17) lors de l'avance. Resserrez les vis moletées (26).
- Mettez la scie en circuit.
- Appuyez solidement l'objet à couper contre le rail de butée (27) et poussez-le fortement avec la butée transversale, parallèle (18) dans la lame de scie (5) pour réaliser la coupe.
- A la fin de la coupe, éteindre à nouveau la scie.

7.2. Utilisation comme scie tronçonneuse Mettre scie en mode tronçonneuse (voir 6.2.1.)

7.2.1 Réglages (fig. 2/3)

- La tête de la machine peut être inclinée vers la gauche de max. 45° en desserrant la vis de serrage (22).
- La table tournante (8) peut être réglée en desserrant les vis de fixation (10) de -45° à +45°.
- La scie est mise en service en appuyant sur l'interrupteur marche, arrêt (3). L'interrupteur doit rester enfoncé pendant le sciage.

7.2.2 Tronçonnage de 90° et table tournante 0° (fig.1)

- La scie est mise en service en appuyant simultanément sur l'interrupteur Marche / Arrêt (3).
- Attention ! Posez le matériau à scier de manière sûre sur la surface de la machine pour que le matériau ne se décale pas pendant le sciage.
- Après la mise en service de la scie, attendez jusqu'à ce que la lame de la scie (5) ait atteint sa vitesse de rotation maximale.
- Appuyez sur le levier de déverrouillage (1) et déplacez d'une légère pression la tête de la machine régulièrement avec la poignée (2) vers le bas à travers la pièce à usiner.
- Après avoir terminé la coupe, remplacez la tête de la machine en position haute de repos et relâchez l'interrupteur Marche Arrêt (3).
Attention ! Grâce au ressort de rappel, la machine revient automatiquement en haut, autrement dit ne lâchez pas la poignée (2) après la fin de la coupe mais ramenez la tête de la machine en haut lentement et avec une légère contre-pression.

7.2.3 Tronçonnage 90° et table tournante 0°- 45° (fig. 10)

A l'aide de la scie tronçonneuse à onglet à table supérieure, il est possible d'effectuer des coupes en biais vers la gauche et vers la droite de 0°-45° par rapport au rail de butée.

- Amenez la tête de la machine en position haute.
- Desserrez la table tournante (8) en desserrant la vis de fixation (10).
- Réglez l'angle désiré de la table de rotation (8) à l'aide de la poignée (2), autrement dit, le repère (a) sur la table de rotation doit se trouver sur la cote d'angle désirée (11) au niveau de la plaque de base fixe (9).
- Resserrez à fond la vis de serrage (10) pour fixer la table tournante (8).
- Réalisez la coupe comme décrit au point 7.2.2.

7.2.4 Coupe d'onglet 0° - 45° et table tournante 0° (fig. 11/12)

A l'aide de la scie tronçonneuse à onglet à table supérieure, il est possible d'effectuer des coupes en onglet vers la gauche de 0°-45° par rapport à la surface de travail.

- Amenez la tête de la machine en position haute.
- Fixez la table tournante (8) en position 0°.
- Desserrez la vis de serrage (22) et faites pencher la tête de la machine vers la gauche avec la poignée (2) jusqu'à ce que le pointeur (b) soit sur la cote angulaire désirée.
- Fixez à nouveau la vis de serrage (22) et effectuez la coupe comme décrit au point 7.2.2

7.2.5 Coupe d'onglet 0° - 45° et table tournante 0° - 45° (fig. 11/12/13)

A l'aide de la scie tronçonneuse à onglet à table, il est possible d'effectuer des coupes en onglet vers la gauche de 0° à 45° par rapport à la surface de travail et simultanément de 0° à 45° par rapport au rail de butée (double coupe en onglet).

- Amenez la tête de la machine en position haute.
- Desserrez la table tournante (8) en desserrant la vis de fixation (10).
- Avec la poignée (2), réglez la table tournante (8) sur l'angle désiré (cf. pour ce faire également le point 7.2.3.)
- Resserrez à fond la vis de serrage (10) pour fixer la table tournante.
- Desserrez la vis de serrage (22) et faites pencher la tête de la machine vers la gauche avec la poignée (2) jusqu'à l'angle désiré (cf. aussi à ce propos le point 7.2.4.)
- Resserrez la vis de serrage (22) à fond.
- Réalisez la coupe comme décrit au point 7.2.2.

8. Remplacement de la ligne de raccordement réseau

Si la ligne de raccordement réseau de cet appareil est endommagée, il faut la faire remplacer par le producteur ou son service après-vente ou par une personne de qualification semblable afin d'éviter tout risque.

F**9. Nettoyage, maintenance et commande de pièces de rechange**

Retirez la fiche de contact avant tous travaux de nettoyage.

9.1 Nettoyage

- Maintenez les dispositifs de protection, les fentes à air et le carter de moteur aussi propres (sans poussière) que possible. Frottez l'appareil avec un chiffon propre ou soufflez dessus avec de l'air comprimé à basse pression.
- Nous recommandons de nettoyer l'appareil directement après chaque utilisation.
- Nettoyez l'appareil régulièrement à l'aide d'un chiffon humide et un peu de savon. N'utilisez aucun produit de nettoyage ni détergeant ; ils pourraient endommager les pièces en matières plastiques de l'appareil. Veillez à ce qu'aucune eau n'entre à l'intérieur de l'appareil.

9.2 Brosses à charbon

Si les brosses à charbon font trop d'étincelles, faites-les contrôler par des spécialistes en électricité.

Attention ! Seul un(e) spécialiste électricien(ne) est autorisé à remplacer les brosses à charbon.

9.3 Maintenance

- Aucune pièce à l'intérieur de l'appareil n'a besoin de maintenance.
- Toutes les pièces amovibles doivent être graissées à intervalles réguliers.

9.4 Commande de pièces de rechange :

Pour les commandes de pièces de rechange, veuillez indiquer les références suivantes:

- Type de l'appareil
- No. d'article de l'appareil
- No. d'identification de l'appareil
- No. de pièce de rechange de la pièce requise

Vous trouverez les prix et informations actuelles à l'adresse www.isc-gmbh.info

dans les systèmes d'élimination des déchets spéciaux. Renseignez-vous dans un commerce spécialisé ou auprès de l'administration de votre commune !

10. Mise au rebut et recyclage

L'appareil se trouve dans un emballage permettant d'éviter les dommages dus au transport. Cet emballage est une matière première et peut donc être réutilisé ultérieurement ou être réintroduit dans le circuit des matières premières.

L'appareil et ses accessoires sont en matériaux divers, comme par ex. des métaux et matières plastiques. Éliminez les composants défectueux





⚠ Attenzione!

Nell'usare gli apparecchi si devono rispettare diverse avvertenze di sicurezza per evitare lesioni e danni. Quindi leggete attentamente queste istruzioni per l'uso/le avvertenze di sicurezza. Conservate bene le informazioni per averle a disposizione in qualsiasi momento. Se date l'apparecchio ad altre persone, consegnate queste istruzioni per l'uso/le avvertenze di sicurezza insieme all'apparecchio. Non ci assumiamo alcuna responsabilità per incidenti o danni causati dal mancato rispetto di queste istruzioni e delle avvertenze di sicurezza.

1. Avvertenze di sicurezza

Le relative avvertenze di sicurezza si trovano nell'opuscolo allegato.

⚠ AVVERTIMENTO!

Leggete tutte le avvertenze di sicurezza e le istruzioni.

Dimenticanze nel rispetto delle avvertenze di sicurezza e delle istruzioni possono causare scosse elettriche, incendi e/o gravi lesioni.

Conservate tutte le avvertenze e le istruzioni per eventuali necessità future.

2. Descrizione dell'apparecchio

1. Pulsante di sblocco
2. Impugnatura
3. Interruttore ON/OFF per l'esercizio come troncatrice
4. Interruttore ON/OFF per l'esercizio come sega da banco
5. Lama
6. Coprilama mobile
7. Battuta
8. Piano girevole
9. Piano di lavoro inferiore
10. Vite di serraggio per piano girevole
11. Scala
12. Insert in basso
13. Sede per l'appoggio del pezzo da lavorare
14. Coprilama mobile inferiore
15. Controdado
16. Piano di lavoro
17. Coprilama superiore
18. Guida trasversale o parallela
19. Brugola
20. Appoggi del pezzo da lavorare
21. Chiave a foro frontale
22. Leva di serraggio

23. Perno di sicurezza
24. Leva di bloccaggio
25. Vite zigrinata per regolazione del taglio obliquo
26. Vite zigrinata
27. Battuta
28. Vite di serraggio per larghezza di taglio
29. Spintore
30. Cuneo
31. Bocchettone di aspirazione
32. Vite a esagono cavo
33. Vite a croce
34. Insert in alto
35. Flangia esterna
36. Vite di serraggio per appoggio del pezzo da lavorare
37. Morsetto
38. Cavità di impugnatura

3. Elementi forniti

- Lama riportata in metallo duro
- Guida trasversale o parallela
- Spintore
- Appoggio del pezzo da lavorare
- Chiave a foro frontale
- Brugola

4. Impiego regolamentare della macchina

La troncatrice con piano di appoggio effettua sia troncatriche che tagli longitudinali e trasversali (solo con guida trasversale) di legno e plastica, in conformità alle dimensioni dell'apparecchio. La segatrice non è adatta a tagliare legna da ardere. La sega la si deve usare soltanto per i lavori a cui è destinata.

Ogni altro uso senza specifico rapporto non è regolamentare. Per tutti i qualsivoglia danni o ferite, da esso risultanti, è responsabile chi lo usa/lo manovra e non il costruttore.

Ci si deve servire soltanto di dischi di taglio appositamente realizzati per la sega. È vietato l'uso di qualsiasi tipo di disco troncatore. L'osservanza delle avvertenze sulla sicurezza, nonché le istruzioni di montaggio e le avvertenze sul funzionamento riportate nelle istruzioni d'uso, fanno integralmente parte dell'impiego regolamentare previsto.

Le persone, che usano o manutenzionano la sega, devono averne pratica ed essere al corrente degli eventuali pericoli incombenti.

Oltre a ciò ci si deve minutamente attenere alle norme sulla prevenzione degli infortuni.

I

Si devono osservare le ulteriori regole generali sugli ambiti medico-operativi e sulla sicurezza in campo tecnico.

I cambiamenti effettuati alla sega esonerano il produttore da qualsiasi responsabilità ed escludono totalmente i danni rispettivamente risultanti.

Sebbene la sega venga regolamentariamente usata, non si possono interamente rendere nulli determinati, ulteriori fattori sulla eventualità di subire dei danni. A causa della costruzione e struttura della macchina si possono presentare i rischi seguenti:

- non mettere le mani sul disco della sega nella zona non coperta del disco stesso;
- non toccare con le mani il disco rotante della sega (pericolo di lesione);
- contraccolpo di pezzi di lavorare e loro parti
- il disco della sega si può rompere;
- i pezzi danneggiati del disco della sega in metallo duro possono venire scaraventati fuori;
- non servendosi del necessario dispositivo proteggiudito si può danneggiare l'organo dell'udito;
- le emissioni di polvere di legno, usando l'attrezzo in ambiente chiuso, possono recare danni alla salute.

Tenete presente che i nostri apparecchi non sono stati costruiti per l'impiego professionale, artigianale o industriale. Non ci assumiamo alcuna garanzia quando l'apparecchio viene usato in imprese commerciali, artigianali o industriali, o in attività equivalenti.

5. Dati tecnici

Motore a corrente alternata	230V ~ 50 Hz
Potenza	1200 Watt
Modalità operativa	S1
Numero di giri a vuoto n_0	4500 min ⁻¹
Lama riportata in metallo duro $\varnothing 210 \times \varnothing 30 \times 2,5$ mm	
Numero dei denti	24
Attacco di aspirazione	$\varnothing 35$ mm
Superficie di appoggio	400 x 325 mm
Peso	10 kg

Come sega da banco

Piano di lavoro	360 x 250 mm
Altezza di taglio	0 - 33 mm
Guida parallela	regolabile da -30° a +30°

Come troncatrice

Range di inclinazione	-45° / 0° / +45°
Taglio obliquo	da 0° a 45° verso sinistra
Larghezza di taglio a 90°	120 x 55 mm
Larghezza di taglio a 45°	65 x 55 mm
Larghezza di taglio per 2 x 45° (taglio obliquo doppio)	40 x 23 mm

Rumore e vibrazioni

I valori del rumore e delle vibrazioni sono stati rilevati secondo la norma EN 61029.

Livello di pressione acustica L_{pA}	99 dB (A)
Incertezza K_{pA}	3 dB
Livello di potenza acustica L_{WA}	112 dB (A)
Incertezza K_{WA}	3 dB

Portate cuffie antirumore.

L'effetto del rumore può causare la perdita dell'udito.

Valori complessivi delle vibrazioni (somma vettoriale delle tre direzioni) rilevati secondo la norma EN 61029.

Valore emissione vibrazioni $a_h = 2,162$ m/s²

Incertezza $K = 1,5$ m/s²

Ulteriori informazioni per elettrotensili

Avvertimento!

Il valore di emissione di vibrazioni indicato è stato misurato secondo un metodo di prova normalizzato e può variare a seconda del modo in cui l'elettrotensile viene utilizzato e, in casi eccezionali, può essere superiore al valore riportato.

Il valore di emissione di vibrazioni indicato può essere usato per il confronto tra elettrotensili di marchi diversi.

Il valore di emissione di vibrazioni può essere utilizzato anche per una valutazione preliminare dei rischi.

Limitate al minimo lo sviluppo di rumore e le vibrazioni!

- Utilizzate soltanto apparecchi in perfetto stato.
- Eseguite regolarmente la manutenzione e la pulizia dell'apparecchio.
- Adattate il vostro modo di lavorare



all'apparecchio.

- Non sovraccaricate l'apparecchio.
- Fate eventualmente controllare l'apparecchio.
- Spegnete l'apparecchio se non lo utilizzate.

Rischi residui

Anche se questo elettrotensile viene utilizzato secondo le norme, continuano a sussistere rischi residui. In relazione alla struttura e al funzionamento di questo elettrotensile potrebbero presentarsi i seguenti pericoli:

1. Danni all'apparato respiratorio nel caso in cui non venga indossata una maschera antipolvere adeguata.
2. Danni all'udito nel caso in cui non vengano indossate cuffie antirumore adeguate.
3. Danni alla salute derivanti da vibrazioni mano-braccio se l'apparecchio viene utilizzato a lungo, non viene tenuto in modo corretto o se la manutenzione non è appropriata.

6. Prima della messa in funzione

- La macchina deve venire montata in modo stabile, cioè deve venire avvitata su un banco di lavoro, un basamento universale o similare.
- Prima della messa in funzione devono essere state regolamentarmente installate tutte le coperture e i dispositivi di sicurezza.
- Il disco della sega deve liberamente girarsi.
- Lavorando del legno prelaborato fare attenzione ai copri estranei, p.es. chiodi o viti ecc.
- Avanti di azionare l'interruttore di accensione/spengimento, assicurarsi che il disco della sega sia correttamente installato e che le parti mobili si muovino facilmente.
- Prima di collegare la segatrice, accertarsi che i dati sulla targhetta del modello corrispondano ai dati della rete elettrica disponibile.
- Fissate il morsetto (37) con la vite sulla parte superiore della barra di battuta.

6.1 Montaggio della sega (Fig. 1/3/16)

- Inserite i due sostegni di appoggio del pezzo da lavorare (20) negli appositi alloggiamenti (13) situati nella parte laterale dell'utensile e fissateli con le viti (36).
- Per evitare il ribaltamento della sega all'indietro entrambi i piedi di appoggio (a) devono essere fissati sul lato posteriore della sega a destra e a sinistra con due viti ciascuno, come mostrato nella Fig. 16.

6.2 Impostazione della modalità di esercizio della sega combinata (Fig. 1/2/3)

La sega ha due posizioni di lavoro

A: sega circolare da banco (Fig. 1)

B: troncatrice (Fig. 2)

L'impostazione della modalità di esercizio della sega combinata deve essere effettuata seguendo esattamente tutti i passaggi del procedimento descritto di seguito, altrimenti si rischia di danneggiare i componenti.

Attenzione: staccate la spina dalla presa di corrente prima di cambiare la modalità della sega!

Alla consegna la sega è in modalità di esercizio A (sega circolare da banco)

6.2.1 Impostare la sega sulla modalità troncatrice

- Allentate il controdado (15)
- Con una mano spostate verso l'alto il piano di lavoro (16) e contemporaneamente, tenendo l'impugnatura (2) con l'altra mano, spingete la testa dell'apparecchio verso il basso. La lama (5) deve essere completamente inserita nella fessura del piano di lavoro (16).
- Serrate di nuovo il controdado (15).
- La forcella di bloccaggio (24) si è intanto spostata verso l'alto facendo scattare il perno di sicurezza (23).
- Abbassate la testa dell'apparecchio con l'impugnatura (2) ed estraete il perno di sicurezza (23). In questo modo l'interruttore (4) per l'esercizio in modalità sega da banco viene disinserito, mentre quello (3) per l'esercizio in modalità troncatrice viene inserito.
- **Attenzione!** Grazie alla molla di richiamo l'apparecchio ritorna automaticamente in posizione superiore, non mollare perciò l'impugnatura (2), ma muovere lentamente verso l'alto e con una leggera contropressione la testa dell'apparecchio.
- Rimuovete il coprilama inferiore (14).
- Ora la sega è impostata per l'esercizio in modalità troncatrice.

6.2.2 Impostare la sega sulla modalità sega da banco

- Portate la testa dell'apparecchio in posizione verticale e il piano girevole (8) su 0°.
- Fissate la vite di fissaggio (10) e la leva di serraggio (22).
- Portate il coprilama inferiore (14) sul piano girevole (8) in modo che scattino i due piedi inferiori del coprilama (14) dietro la barra di guida (7).

- Allentate il controdado (15)
- Con una mano spostate verso l'alto il piano di lavoro (16) e contemporaneamente, tenendo l'impugnatura (2) con l'altra mano, spingete la testa dell'apparecchio verso il basso. La lama (5) deve essere completamente inserita nella fessura del piano di lavoro (16).
- Serrate di nuovo il controdado (15).
- Premete il pulsante di sblocco (1) e con l'impugnatura (2) ribaltate verso il basso la testa dell'apparecchio, in modo che il coprilama inferiore (14) copra completamente la lama.
- Infilate il perno di sicurezza (23) per fissare la sega nella posizione inferiore. La tensione di rete viene così nuovamente commutata dall'interruttore (3) all'interruttore (4).
- Allentate il controdado (15) e ribaltate il piano di lavoro (16) portandolo nella profondità di taglio desiderata.
- Fissate di nuovo il controdado (15).
- Ribaltando il piano di lavoro (16) la forcella di bloccaggio (24) blocca il perno di sicurezza (23) in modo che non possa essere sfilato.
- Ora la sega è nuovamente impostata per l'esercizio in modalità sega da banco.

6.3 Impostazione della sega. (Fig. 1/2)

- Per regolare il piano girevole (8) allentate la vite di serraggio (10) di ca. 2 giri.
- Il piano girevole (8) dispone delle posizioni di arresto a 0°, 5°, 10°, 15°, 20°, 25°, 30°, 35°, 40° e 45°. Non appena il piano girevole (8) è ben inserito, per bloccare l'apparecchio sulla posizione desiderata è necessario inoltre riavvitare saldamente la vite di serraggio (10).
- Se fossero necessarie altre inclinazioni, il piano girevole (8) deve essere fissato solo dalla vite di serraggio (10).
- Premendo leggermente verso il basso la testa dell'apparecchio e contemporaneamente sfilando il perno di sicurezza (23) dal supporto del motore si sblocca la sega nella posizione inferiore di lavoro. Ruotate il perno di sicurezza (23) di 90° in modo che la testa dell'apparecchio rimanga sbloccata.
- Ribaltate verso l'alto la testa dell'apparecchio.
- È possibile inclinare verso sinistra la testa dell'apparecchio per un max. di 45° allentando la leva di serraggio (22).
- Verificate che la tensione di rete corrisponda alle indicazioni riportate sulla targhetta e collegate l'apparecchio.

6.4 Regolazione di precisione della battuta per troncatura a 90° (Fig. 19/20)

- Abbassate la testa dell'apparecchio e fissatela con il perno di sicurezza (23).
- Allentate la leva di serraggio (22).
- Posizionate la squadra (a) cappello (a) tra la lama (5) e il piano girevole (8).
- Allentate il controdado (b) e ruotate la vite di regolazione (c) finché l'angolo tra la lama (5) e il piano girevole (8) sia di 90°.
- Per fissare questa regolazione, serrate di nuovo il controdado (b).

6.5 Regolazione di precisione della battuta per taglio obliquo a 45° (Fig. 19/20)

- Abbassate la testa dell'apparecchio e fissatela con il perno di sicurezza (23).
- Fissate il piano girevole (8) nella posizione di 0°.
- Allentate la leva di serraggio (22) e con l'impugnatura (2) inclinate la testa dell'apparecchio verso sinistra su 45°.
- Posizionate la squadra a cappello a 45° (f) tra la lama (5) e il piano girevole (8).
- Allentate il controdado (d) e ruotate la vite di regolazione (e) finché l'angolo tra la lama (5) e il piano girevole (8) sia esattamente di 45°.
- Per fissare questa regolazione, serrate di nuovo il controdado (d).

6.6 Aspirazione dei trucioli (Fig.18)

- La sega è dotata di un bocchettone di aspirazione (31) dei trucioli.
- Questo permette di collegarla facilmente a tutti gli aspiratori dei trucioli.
- Utilizzate l'apparecchio solo con aspirazione. Controllate e pulite regolarmente i canali di aspirazione.

6.7 Sostituzione della lama (Fig. 7/14/15)

- Disinserite la spina dalla presa di corrente e aspettate che la lama si fermi completamente.
- Impostate la sega sulla modalità troncatrice. (vedi 6.2.1)
- Allentate le viti ad esagono cavo (32) e rimuovete il cuneo (30), compreso il coprilama (17).
- Togliete le viti con intaglio a croce (33) e l'inserto (34).
- Bloccate la flangia esterna (35) con la chiave a foro frontale (21) allegata e svitate in senso orario la vite con la brugola (19) (Attenzione! Filettatura sinistrorsa!).
- Rimuovete la lama (5) dalla flangia interna e sfilatela verso l'alto attraverso la fessura del piano di lavoro (16).
- Pulite a fondo la flangia esterna ed interna e



l'albero motore prima di inserire e fissare la nuova lama. **Attenzione!** L'obliquità di taglio dei denti, cioè il senso di rotazione della lama, deve corrispondere al senso della freccia sulla copertura esterna.

- Reinserite e serrate l'insert (34), il cuneo (30) e il coprilama (17).
- Nel fissare il cuneo (30) fate attenzione che la distanza tra i denti della lama e il cuneo sia di min. 3 mm e max. 5 mm. (Fig. 7)
- Prima di continuare a lavorare con la sega verificate che i dispositivi di protezione funzionino.

7. Uso

Dopo ogni nuova regolazione si consiglia un taglio di prova per verificare le misure impostate.

Attenzione: l'apparecchio è dotato di un interruttore di protezione da sovraccarico (Fig. 17/Pos. b) che lo fa disinserire automaticamente se sottoposto a sovraccarico.

Per poter riaccendere l'apparecchio è necessario attendere alcuni minuti per lasciarlo raffreddare. Poi premete nuovamente l'interruttore di protezione da sovraccarico (b) e l'apparecchio è di nuovo utilizzabile.

7.1 Utilizzo in modalità sega da banco (Fig. 1-9)
Impostazione della sega sulla modalità sega da banco (vedi 6.2.2.)
Attenzione quando si incide.

7.1.1 Interruttore ON/OFF (Fig. 4)

- La sega viene inserita premendo il pulsante verde (a). Prima di iniziare a segare, aspettate che la lama (5) abbia raggiunto il massimo numero di giri.
- Per disinserire la sega premete il pulsante rosso (b).

7.1.2 Regolazione della profondità di taglio (Fig. 1)

- Allentate il controdado (15) e regolate il piano di lavoro (16) portandolo nella profondità di taglio desiderata. La lama (5) deve sporgere di alcuni mm dal pezzo da segare.
- Fissate di nuovo il controdado (15).

7.1.3 Esecuzione di tagli longitudinali (Fig. 4)

- Allentate la vite zigrinata (25) e impostate la guida trasversale e parallela (18) su 90°. Fissate nuovamente la vite zigrinata (25).
- Montate la guida parallela (18) da destra nella

scanalatura anteriore della lama (16).

- Allentate le due viti zigrinate (26). Spingete la barra di guida (27) fino a raggiungere il centro della lama (5) e fissatela.
- Regolate la guida parallela (18) tramite il righello (c) sul piano di lavoro (16), sulla misura desiderata e fissatela con la vite di serraggio (28).
- Accendete la sega premendo il tasto verde (a).
- Spingete il pezzo da lavorare lentamente e con precisione lungo la guida parallela (18) verso la lama (5).
- Il coprilama superiore (17) si apre da solo quando viene spinto il pezzo da tagliare.
- **Attenzione:** in caso di pezzi con una larghezza inferiore a 120 mm, è assolutamente necessario utilizzare lo spintore (29) nella zona della lama (5). (vedi Fig. 5) (Compreso nella fornitura!) In caso di pezzi con una larghezza inferiore a 30 mm è necessario utilizzare uno spintore in legno (d). (Fig. 6) **Lo spintore in legno non è compreso tra gli elementi forniti! (Reperibile presso i rivenditori specializzati)**
- Spingete il pezzo da tagliare sempre fino alla fine del cuneo (30). (Fig. 7)
- Dopo il taglio la calotta protettiva (17) si richiude da sola coprendo la lama (5).
- Spegnete di nuovo la sega.
- **Attenzione:** fissate i pezzi da lavorare lunghi affinché non si ribaltino una volta tagliati. (per es. supporto ecc.)

7.1.4. Esecuzione di tagli trasversali (Fig. 8/9)

- Montate la guida trasversale e parallela (18) dalla parte anteriore nella scanalatura laterale del piano di lavoro (16).
- Serrate la vite di serraggio (28) finché la guida trasversale e parallela (18) abbia un gioco limitato nella scanalatura del piano di lavoro (16).
- Allentate la vite zigrinata (25) e impostate e fissate la guida trasversale (18) sull'angolazione desiderata.
- Allentate le due viti zigrinate (26) e spingete la barra di guida (27) verso sinistra in modo che non tocchi più il coprilama (17) quando si spinge il pezzo. Serrate di nuovo le viti zigrinate (26).
- Inserite la sega.
- Per effettuare il taglio spingete il pezzo da tagliare nella barra di guida (27) in modo deciso e fatelo scorrere lentamente nella lama (5) insieme alla guida trasversale e parallela (18).
- Dopo aver terminato l'operazione di taglio, disinserite nuovamente la sega.

7.2. Utilizzo in modalità troncatrice Impostazione della sega sulla modalità troncatrice (vedi 6.2.1)

7.2.1 Impostazioni (Fig. 2/3)

- È possibile inclinare verso sinistra la testa dell'apparecchio per un max. di 45° allentando la leva di serraggio (22).
- È possibile regolare il piano girevole (8) tra -45° e +45° allentando le viti di serraggio (10).
- La sega viene inserita premendo l'interruttore ON/OFF (3). Durante il taglio è necessario tenere premuto l'interruttore.

7.2.2 Troncatura a 90° e piano girevole a 0° (Fig. 1)

- La sega viene inserita premendo contemporaneamente l'interruttore ON/OFF (3).
- **Attenzione!** Posizionate stabilmente il materiale da tagliare sull'apparecchio in modo che non si sposti durante il taglio.
- Dopo aver acceso la sega, aspettate che la lama (5) abbia raggiunto il massimo numero di giri.
- Premete la leva di sbloccaggio (1) e con l'impugnatura (2) muovete la testa dell'apparecchio con leggera pressione ed in modo uniforme verso il basso attraverso il pezzo da tagliare.
- Al termine dell'operazione di taglio riportate la testa dell'apparecchio di nuovo nella posizione superiore di riposo e mollate l'interruttore ON/OFF (3).

Attenzione! Grazie alla molla di richiamo l'apparecchio ritorna automaticamente in posizione superiore, non mollate perciò l'impugnatura (2) una volta eseguito il taglio, ma muovete lentamente verso l'alto e con una leggera contropressione la testa dell'apparecchio.

7.2.3 Troncatura a 90° e piano girevole tra 0° e 45° (Fig. 10)

Con la troncatrice con piano di appoggio si possono eseguire tagli obliqui verso sinistra e verso destra tra 0° e 45° rispetto alla barra di guida.

- Portate la testa dell'apparecchio nella posizione superiore.
- Svitare il piano girevole (8) allentando la vite di serraggio (10).
- Con l'impugnatura (2) regolate il piano girevole (8) sull'angolazione desiderata, l'indicazione (a) sul piano girevole deve cioè corrispondere alla misura desiderata dell'angolo (11) sulla piastra di base fissa (9).
- Per fissare il piano girevole (8) serrate di nuovo la vite di serraggio (10).

- Eseguite le operazioni di taglio come descritto al punto 7.2.2.

7.2.4 Taglio obliquo tra 0° e 45° e piano girevole a 0° (Fig. 11/12)

Con la troncatrice con piano di appoggio si possono eseguire tagli obliqui verso sinistra tra 0° e 45° rispetto alla superficie di lavoro.

- Portate la testa dell'apparecchio nella posizione superiore.
- Fissate il piano girevole (8) nella posizione di 0°.
- Allentate la leva di serraggio (22) e con l'impugnatura (2) inclinate verso sinistra la testa dell'apparecchio (4) fino a quando l'indicatore (b) si trovi sulla misura dell'angolo desiderata.
- Serrate di nuovo saldamente la vite di serraggio (22) ed eseguite il taglio come descritto al punto 7.2.2.

7.2.5 Taglio obliquo tra 0° e 45° e piano girevole tra 0° e 45° (Fig. 11/12/13)

Con la troncatrice con piano di appoggio si possono eseguire tagli obliqui verso sinistra tra 0° e 45° rispetto alla superficie di lavoro e contemporaneamente tra 0° e 45° rispetto alla barra di guida (taglio obliquo doppio).

- Portate la testa dell'apparecchio nella posizione superiore.
- Svitare il piano girevole (8) allentando la vite di serraggio (10).
- Impostate il piano girevole (8) sull'angolazione desiderata mediante l'impugnatura (2) (vedi al riguardo anche il punto 7.2.3).
- Serrate di nuovo la vite di serraggio (10) per fissare il piano girevole.
- Svitare la leva di serraggio (22) e con l'impugnatura (2) inclinate verso sinistra la testa dell'apparecchio sull'angolazione desiderata (vedi al riguardo anche il punto 7.2.4.).
- Serrate di nuovo la leva di serraggio (22).
- Eseguite le operazioni di taglio come descritto al punto 7.2.2.

8. Sostituzione del cavo di alimentazione

Se il cavo di alimentazione di questo apparecchio viene danneggiato deve essere sostituito dal produttore, dal suo servizio di assistenza clienti o da una persona al pari qualificata al fine di evitare pericoli.



9. Pulizia, manutenzione e ordinazione dei pezzi di ricambio

Prima di qualsiasi lavoro di pulizia staccate la spina dalla presa di corrente.

9.1 Pulizia

- Tenete il più possibile i dispositivi di protezione, le fessure di aerazione e la carcassa del motore liberi da polvere e sporco. Strofinare l'apparecchio con un panno pulito o soffiare con l'aria compressa a pressione bassa.
- Consigliamo di pulire l'apparecchio subito dopo averlo usato.
- Pulite l'apparecchio regolarmente con un panno asciutto ed un po' di sapone. Non usate detergenti o solventi perché questi ultimi potrebbero danneggiare le parti in plastica dell'apparecchio. Fate attenzione che non possa penetrare dell'acqua nell'interno dell'apparecchio.

9.2 Spazzole al carbone

In caso di uno sviluppo eccessivo di scintille fate controllare le spazzole al carbone da un elettricista.

Attenzione! Le spazzole al carbone devono essere sostituite solo da un elettricista.

9.3 Manutenzione

- All'interno dell'apparecchio non si trovano altre parti sottoposte ad una manutenzione qualsiasi.
- Tutte le parti mobili vanno lubrificate ad intervalli regolari.

9.4 Ordinazione di pezzi di ricambio:

Volendo commissionare dei pezzi di ricambio, si dovrebbe dichiarare quanto segue:

- modello dell'apparecchio
- numero dell'articolo dell'apparecchio
- numero d'ident. dell'apparecchio
- numero del pezzo di ricambio del ricambio necessitato

Per i prezzi e le informazioni attuali si veda www.isc-gmbh.info

10. Smaltimento e riciclaggio

L'apparecchio si trova in una confezione per evitare i danni dovuti al trasporto. Questo imballaggio rappresenta una materia prima e può perciò essere utilizzato di nuovo o riciclato.

L'apparecchio e i suoi accessori sono fatti di materiali diversi, per es. metallo e plastica.

Consegnate i pezzi difettosi allo smaltimento di rifiuti speciali. Per informazioni rivolgetevi ad un negozio specializzato o all'amministrazione comunale!

DK/N

⚠️ Vigtigt!

Ved brug af el-værktøj er der visse sikkerhedsforanstaltninger, der skal respekteres for at undgå skader på personer og materiel. Læs derfor betjeningsvejledningen / sikkerhedsanvisningerne grundigt igennem. Opbevar betjeningsvejledningen et praktisk sted, så du altid kan tage den frem efter behov. Husk at lade betjeningsvejledningen / sikkerhedsanvisningerne følge med værktøjet, hvis du overdrager det til andre. Vi fraskriver os ethvert ansvar for skader på personer eller materiel, som måtte opstå som følge af, at anvisningerne i denne betjeningsvejledning, navnlig vedrørende sikkerhed, tilsidesættes.

1. Sikkerhedsanvisninger

Relevante sikkerhedsanvisninger finder du i det medfølgende hæfte.

⚠️ ADVARSEL!

Læs alle sikkerhedsanvisninger og øvrige anvisninger.

Følges anvisningerne, navnlig sikkerhedsanvisningerne, ikke nøje som beskrevet, kan elektrisk stød, brand og/eller svære kvæstelser være følgen.

Alle sikkerhedsanvisninger og øvrige anvisninger skal gemmes.

2. Oversigt over saven

1. Frigørelsesknap
2. Håndtag
3. Tænd/Sluk-knap til kapmodus
4. Tænd/Sluk-knap til bordmodus
5. Savklinge
6. Klingeværn bevægelig
7. Anslagsskinne
8. Drejebord
9. Nederste savbord
10. Låseskrue til drejebord
11. Skala
12. Bordindlæg fornedet
13. Indtag til emnestøtter
14. Nederste klingeafdækning
15. Låsemøtrik
16. Savbord
17. Øverste klingeværn
18. Tvær- og parallelanslag
19. Unbrakonøgle
20. Emnestøtter
21. Gaffelnøgle

22. Spændeskrue
23. Sikringsbolt
24. Låsearm
25. Fingerskrue til indstilling af vinkelsnit
26. Fingerskrue
27. Anslagsskinne
28. Låseskrue til snitbredde
29. Stødpind
30. Kløvekile
31. Udsugningsstuds
32. Unbrakoskrue
33. Krydskærvskrue
34. Bordindlæg foroven
35. Udvendig flange
36. Låseskrue til emnestøtte
37. Klemme
38. Indstøbt greb

3. Medfølgende dele

- Savklinge med hårdmetalsplade
- Tvær- og parallelanslag
- Stødpind
- Emnestøtte
- Gaffelnøgle
- Unbrakonøgle

4. Korrekt anvendelse

Kap- og geringssaven med overplade benyttes til kapning samt længde- og tværsavning (kun med tværanslag) af træ og kunststof under hensyntagen til maskinens størrelse.

Maskinen må kun benyttes til de formål, den er beregnet til.

Hvis saven anvendes til andre formål, er der tale om misbrug. Brugeren og ikke producenten bærer ansvaret for eventuelle skader og alle former for kvæstelser som følge heraf.

Der må kun anvendes savblade, der egner sig til maskinen. Det er forbudt at benytte nogen som helst former for skæreskiver.

Korrekt anvendelse af saven betyder også, at sikkerhedsinstruktionerne samt vejledningen m.h.t. samlingen og anvendelsen af saven i instruktionsbogen overholdes. De personer, der arbejder med saven og vedligeholder den, skal kende den og være instrueret om den mulige risiko ved at benytte den.

Derudover skal de gældende bestemmelser til forebyggelse af ulykker overholdes til punkt og prikke.

Der skal også tages højde for andre eksisterende

generelle retningslinjer m.h.t. arbejdsmiljø og sikkerhed.

Hvis der foretages ændringer på maskinen, bortfalder ethvert ansvar for eventuelle skader som følge heraf fra producentens side.

Også ved korrekt anvendelse af saven kan bestemte restrisikofaktorer ikke udelukkes fuldstændigt. Alt efter maskinens konstruktion og opbygning kan der optræde følgende risici:

- Berøring af savbladet uden for det afskærmede område.
- Snitsår som følge af kontakt med det roterende savblad.
- Tilbageslag af emner og af dele fra emner.
- Sprængning af savbladet.
- Udslyngning af fejlbehæftede hårdmetaldele fra savbladet.
- Høreskader som følge af manglende anvendelse af høreværn.
- Sundhedsskadelige emissioner af træstøv ved savning i lukkede lokaler.

Bemærk, at vore produkter ikke er konstrueret til erhvervmæssig, håndværksmæssig eller industriel brug. Vi fraskriver os ethvert ansvar, såfremt produktet anvendes i erhvervmæssigt, håndværksmæssigt, industrielt eller lignende øjemed.

5. Tekniske specifikationer

Vekselstrømsmotor	230V ~ 50 Hz
Effekt	1200 watt
Driftsart	S1
Omdrejningstal, ubelastet n_0	4500 min ⁻¹
Savklinge af hårdmetal	ø 210 x ø 30 x 2,5 mm
Antal tænder	24
Udsugningstilslutning	ø 35 mm
Støtteflade	400 x 325 mm
Vægt	10 kg

Som bordsav:

Savbord	360 x 250 mm
Skærehøjde	0 - 33 mm
Parallellanslag	Svingbar -30° til + 30°

Som kapsav:

Svingzone	-45° / 0° / +45°
Vinkelsnit	0° - 45° mod venstre
Savbredde ved 90°	120 x 55 mm
Savbredde ved 45°	65 x 55 mm
Savbredde ved 2 x 45° (dobbeltvinkelsnit)	40 x 23 mm

Støj og vibration

Støj- og vibrationstal er beregnet i henhold til EN 61029.

Lydtryksniveau L_{pA}	99 dB(A)
Usikkerhed K_{pA}	3 dB
Lydeffektniveau L_{WA}	112 dB(A)
Usikkerhed K_{WA}	3 dB

Brug høreværn.

Støjudviklingen fra maskinen kan forårsage høretab.

Samlede svingningstal (vektorsum for tre retninger) beregnet i henhold til EN 61029.

Svingningsemissionstal $a_h = 2,162 \text{ m/s}^2$

Usikkerhed $K = 1,5 \text{ m/s}^2$

Advarsel!

Det angivne svingningsemissionstal er målt ud fra en standardiseret prøvningsmetode og kan – afhængig af den måde, el-værktøjet anvendes på – ændre sig og i undtagelsestilfælde ligge over den angivne værdi.

Det angivne svingningsemissionstal kan anvendes til at sammenligne et el-værktøj med et andet.

Det angivne svingningsemissionstal kan også anvendes til en indledende skønmæssig vurdering af den negative påvirkning.

Støjudvikling og vibration skal begrænses til et minimum!

- Brug kun intakte og ubeskadigede maskiner.
- Vedligehold og rengør maskinen med jævne mellemrum.
- Tilpas arbejdsmåden efter maskinen.
- Overbelast ikke maskinen.
- Lad i givet fald maskinen underkaste et eftersyn.
- Sluk maskinen, når den ikke benyttes.

DK/N**Tilbageværende risici**

Også selv om du betjener el-værktøjet forskriftsmæssigt, er der stadigvæk nogle risikofaktorer at tage højde for. Følgende farer kan opstå, alt efter el-værktøjets type og konstruktionsmåde:

1. Lungeskader, såfremt der ikke bæres egnet støvmaske.
2. Høreskader, såfremt der ikke bæres egnet høreværn.
3. Helbredsskader, som følger af hånd-arm-vibration, såfremt værktøjet benyttes over et længere tidsrum eller ikke håndteres og vedligeholdes forskriftsmæssigt.

6. Inden ibrugtagningen

- Maskinen skal opstilles stabilt, dvs. den skal skrues fast på et arbejdsbord, et universal-understativ e.l.
- Inden ibrugtagningen skal alle afskærmninger og alt sikkerhedsudstyr være korrekt monteret.
- Savbladet skal kunne rotere frit.
- Pas på fremmedlegemer som søm, skruer m.v. i træ, der allerede har været bearbejdet.
- Inden maskinen startes, skal det kontrolleres, at savbladet er monteret korrekt, og at de bevægelige dele løber let.
- Inden maskinen startes, skal det kontrolleres, om angivelserne på typeskiltet svarer til el-nettets værdier.
- Fastgør klemmen (37) til anslagsskinnen overside med skruen.

6.1 Opstilling af sav: (fig. 1/3/16)

- Sæt de to emne-støttebøjler (20) ind i indtagene (13) på siden af maskinen, og fastgør med skruerne (36).
- For at undgå at saven vipper bagover, skal de to støttefodder (a) til venstre og højre på savens bagside fastgøres med hver 2 skruer, som vist på fig. 16.

6.2 Omstilling af kombisav (fig. 1/2/3)

Saven har to arbejdsstillinger:

A: Bordrundsav (fig. 1)

B: Kap- og geringssav (fig. 2)

Omstilling af kombisaven skal foretages nøjagtig som beskrevet, trin for trin, ellers kan komponenterne blive beskadiget.

Bemærk: Træk stikket ud af stikkontakten, inden du omstiller saven!

Ved leveringen er saven i modus A (bordrundsav)

6.2.1 Omstilling af sav til kapmodus

- Løsn først låsemøtrikken (15)
- Flyt savbordet (16) opad med den ene hånd, samtidig med at du trykker maskinens overdel nedad med den anden hånd via håndtaget (2). Savklingen (5) skal forsvinde helt ned i slidse på savbordet (16).
- Spænd låsemøtrikken (15) til igen.
- Derved har låsegaflen (24) bevæget sig op og frigjort sikringsbolten (23).
- Tryk overdelen ned med håndtaget (2), og træk sikringsbolten (23) ud. Herved kobles strømmen fra knappen (4) til bordmodus, mens knappen (3) til kapmodus tilføres spænding.
- **Vigtigt!** Returfederen gør, at maskinen automatisk rykker op, dvs. at du ikke skal slippe håndtaget (2), men flytte overdelen langsomt op med et let modtryk.
- Tag den nederste klingeafdækning (14) af.
- Saven er nu omstillet til kapmodus.

6.2.2 Omstilling af sav til bordmodus

- Stil overdelen lodret og drejeskiven (8) på 0°.
- Skru låseskruerne (10) og spændeskruen (22) fast.
- Sæt den nederste klingeafdækning (14) på drejeskiven (8), hvorved afdækningens (14) to bageste fødder skal gå i indgreb bag ved anslagsskinnen (7).
- Løsn først låsemøtrikken (15)
- Flyt savbordet (16) opad med den ene hånd, samtidig med at du trykker maskinens overdel nedad med den anden hånd via håndtaget (2). Savklingen (5) skal forsvinde helt ned i slidse på savbordet (16).
- Spænd låsemøtrikken (15) til igen.
- Tryk på frigørelsesknappen (1), og sænk maskinens overdel ned via håndtaget (2), indtil det nederste klingeværn (14) dækker savklingen fuldstændigt.
- Sæt sikringsbolten (23) i for at fiksere saven i den nederste position, hvorved netspændingen igen ledes fra knap (3) til knap (4).
- Løsn låsemøtrikken (15), og sænk savbordet (16) til den ønskede snitdybde.
- Spænd låsemøtrikken (15) til igen.
- Ved at sænke savbordet (16) ned blokeres sikringsbolten (23) af låsegaflen (24), så bolten ikke kan trækkes ud.
- Nu er saven igen omstillet til bordmodus.

6.3 Indstilling af sav (Fig. 1/2)

- Skru låseskruen (10) ca. 2 omgange løs for at justere drejeskiven (8).
- Drejeskiven (8) er forsynet med anslagspositioner ved 0°, 5°, 10°, 15°, 20°, 25°, 30°, 35°, 40° og 45°. Når drejebordet (8) er gået i indgreb, skal positionen fastlåses yderligere ved at dreje låseskruen (10) fast.
- Hvis der skal arbejdes med andre vinkelpositioner, fikseres drejeskiven (8) kun via låseskruen (10).
- Saven frigøres i den nederste arbejdsstilling ved at trykke overdelen nedad, samtidig med at sikringsbolten (23) trækkes ud af motorholderen. Drej sikringsbolten (23) 90°, så overdelen forbliver frigjort.
- Sving overdelen op.
- Ved at løsne spændeskruen (22) kan overdelen hældes mod venstre i en vinkel på maks. 45°.
- Kontroller, at netspændingen svarer til spændingsanvisningen på mærkepladen, og kobl maskinen til.

6.4 Finjustering af anslag til kapsnit 90° (fig. 19/20)

- Sænk overdelen ned, og fastgør den med sikringsbolten (23).
- Skru spændeskruen (22) løs.
- Læg anslagsvinklen (a) op mellem savklinge (5) og drejebord (8).
- Løsn kontramøtrikken (b), og stil på justerskruen (c), indtil vinklen mellem savklinge (5) og drejebord (8) er 90°.
- Indstillingen fikseres ved at spænde kontramøtrikken (b) til igen.

6.5 Finjustering af anslag til vinkelsnit 45° (fig. 19/20)

- Sænk overdelen ned, og fastgør den med sikringsbolten (23).
- Fikser drejebordet (8) i 0°-position.
- Løsn spændeskruen (22), tag fat i håndtaget (2), og hæld overdelen mod venstre i en vinkel på 45°.
- Læg en 45°-anslagsvinkel (f) op mellem savklinge (5) og drejebord (8).
- Løs kontramøtrikken (d), og stil på justerskruen (e), indtil vinklen mellem savklinge (5) og drejebord (8) er nøjagtig 45°.
- Indstillingen fikseres ved at spænde kontramøtrikken (d) igen.

6.6 Spånudsugning (fig. 18)

- Saven er udstyret med en udsugningsstuds (31) til spån.
- Den kan således nemt tilsluttes en given

spånudsugning.

- Maskinen må kun benyttes sammen med udsugning. Udsugningskanalerne skal efterses og renses med jævne mellemrum.

6.7 Skift af savklinge (fig. 7/14/15)

- Træk stikket ud af stikkontakten, savklingen skal stå helt stille.
- Indstil sav til kapmodus (se 6.2.1).
- Løsn de to unbrakoskruer (32), og tag kløvekilen (30), inkl. beskyttelseskappe (17), af.
- Tag krydskærvskruer (33) og bordindlæg (34) ud.
- Bloker den udvendige flange (35) med den medfølgende gaffelnøgle (21), og skru skruen ud med unbrakonøglen (19) ved at dreje med uret (bemærk! venstregevind!).
- Tag savklingen (5) af den indvendige flange, og træk den op gennem slidse i savbordet (16).
- Rengør den udvendige og indvendige flange samt motorakslen grundigt, inden du sætter den nye savklinge i og spænder den fast. **Vigtigt!** Tændernes skrå skæreflade, dvs. savklingens rotationsretning, skal svare til pilens retning på huset.
- Indsæt igen bordindlæg (34), kløvekile (30) og klingeværn (17), og spænd fast.
- Når du fastgør kløvekilen (30), skal du sørge for, at afstanden mellem tænderne på savklingen og kløvekilen udgør min. 3 mm og maks. 5 mm (fig. 7).
- Tjek, inden du arbejder videre med saven, om beskyttelsesudstyret virker, som det skal.

7. Betjening

Vi anbefaler at udføre et prøvesnit efter hver ny indstilling for at afprøve det indstillede mål.

Bemærk: Maskinen er udstyret med en overbelastningsafbryder (fig. 17/pos. b); i tilfælde af overbelastning kobles maskinen fra automatisk.

Maskinen skal køle af nogle minutter, inden den tændes igen. Efter afkøling trykkes overbelastningsafbryderen (b) ind igen, hvorefter maskinen er klar til drift.

7.1 Anvendelse som bordsav (fig. 1-9) Indstilling af sav til bordmodus (se 6.2.2.) Pas på ved opskæring

DK/N

7.1.1 Tænd/Sluk-knap (fig. 4)

- Saven tændes ved at trykke på den grønne knap (a) Vent med at begynde at save, til savklingen (5) har nået sit maksimale omdrejningstal.
- Tryk på den røde knap (b) for at slukke saven igen.

7.1.2 Indstilling af snitdybde (fig. 1)

- Løsn låsemøtrikken (15), og indstil savbordet (16) til den ønskede snitdybde. Savklingen (5) skal stadig rage nogle mm ud over saveemnet.
- Spænd låsemøtrikken (15) til igen.

7.1.3 Savning med længdesnit (fig. 4)

- Løsn fingerskruen (25), og indstil tvær-/parallelanslaget (18) til 90°; stram fingerskruen (25) igen.
- Sæt parallelanslaget (18) ind i den forreste not på savbordet (16) fra højre.
- Løsn de to fingerskruer (26). Skub anslagsskinnen (27) frem hen over midten af savklingen (5), og fikser.
- Indstil parallelanslaget (18) til det ønskede mål ved hjælp af måleskalaen (c) på savbordet (16), og klem fast med låseskruen (28).
- Tænd for saven ved at trykke på den grønne tast (a).
- Skub langsomt og præcist arbejdsområdet langs med parallelanslaget (18) hen mod savklingen (5).
- Det øverste klingeværn (17) åbner af sig selv, efterhånden som træet skubbes frem.
- **Bemærk:** Ved emnebredder **under 120 mm** skal stødpinen (29) ubetinget anvendes i området omkring savklingen (5) (se fig. 5). (Følger med maskinen!) Ved emnebredder **under 30 mm** skal der benyttes en stødpind (d) til at skube emnet frem med (fig. 6) **Stødpind følger ikke med maskinen! (Fås hos din specialforhandler)**
- Træet skal skubbes igennem til enden af kløvekilen (30) (fig. 7).
- Efter savning lukker beskyttelseskappen (17) igen af sig selv og dækker savklingen (5) af.
- Sluk for saven igen.
- **Bemærk:** Lange emner skal sikres mod at vippe op i slutningen af saveprocessen (brug f.eks. rullestativ).

7.1.4. Savning med tværsnit (fig. 8/9)

- Sæt tvær-/parallelanslaget (18) ind i noten i siden på savbordet (16) forfra.
- Spænd låseskruen (28), så tvær-/parallelanslaget (18) kan bevæges i savbordets (16) not med moderat frigang.
- Løsn fingerskruen (25), og indstil tværanslaget (18) til det ønskede vinkelmål, og fikser.

- Løsn de to fingerskruer (26), og skub anslagsskinnen (27) til venstre, indtil denne ikke længere rører klingeværnet (17) ved fremskubning. Spænd fingerskruerne (26) igen.
- Tænd for saven.
- Tryk træet fast ind mod anslagsskinnen (27), og skub langsomt ind i savklingen (5) sammen med tvær-/parallelanslaget (18) for at udføre snittet.
- Efter endt savning slukkes for saven igen.

**7.2. Anvendelse som kapsav
Indstilling af sav til kapmodus (se 6.2.1.)****7.2.1 Indstillinger (fig. 2/3)**

- Ved at løsne spændeskruen (22) kan overdelen hældes mod venstre i en vinkel på maks. 45°.
- Drejebordet (8) kan indstilles fra -45° til +45° ved at løsne låseskruerne (10).
- Saven tages i brug ved at trykke på tænd/slukknappen (3). Knappen skal holdes inde under savningen.

7.2.2 Kapsnit 90° og drejebord 0° (fig.1)

- Saven tændes ved samtidigt tryk på tænd/slukknappen (3).
- Vigtigt! Materialet, der skal saves, skal lægges sikkert på maskinfladen, så det ikke forskubber sig under savningen.
- Når saven er blevet tændt, afventes det, at savklingen (5) når op på sit maksimale omdrejningstal.
- Tryk på frigørelsesgrebet (1), tag fat i håndtaget (2), og før med et let tryk maskinens overdel nedad gennem arbejdsområdet i en jævntgående bevægelse.
- Når savningen er udført, bringes overdelen tilbage i øverste hvilestilling, og tænd/slukknappen (3) slippes. **Vigtigt!** Returfjederen gør, at maskinen automatisk rykker op, dvs. at du ikke skal slippe håndtaget (2) efter savning, men flytte overdelen langsomt op med et let modtryk.

7.2.3 Kapsnit 90° og drejebord 0°- 45° (fig. 10)

Med kap- og geringsssaven med overplade kan der udføres skrånsnit mod venstre og højre på 0°-45° i forhold til anslagsskinnen.

- Bring savens overdel i øverste position.
- Frigør drejebordet (8) ved at løsne låseskruen (10).
- Indstil med håndtaget (2) drejebordet (8) til den ønskede vinkel, dvs. markeringen (a) på drejebordet skal svare til det ønskede vinkelmål (11) på den stationære fundamentplade (9).
- Spænd låseskruen (10) til igen for at fastlåse drejebordet (8).
- Udfør snittet som beskrevet under punkt 7.2.2.

7.2.4 Vinkelsnit 0°- 45° og drejebord 0° (fig. 11/12)

Med kap- og geringssaven med overplade kan der udføres vinkelsnit mod venstre på 0°- 45° i forhold til arbejdsfladen.

- Bring savens overdel i øverste position.
- Fikser drejebordet (8) i 0°-position.
- Løsn spændeskruen (22), tag fat i håndtaget (2), og hæld overdelen mod venstre, indtil markøren (b) peger mod det ønskede vinkelmål.
- Spænd spændeskruen (22) til igen, og udfør snittet som beskrevet under punkt 7.2.2.

7.2.5 Vinkelsnit 0°- 45° og drejebord 0°- 45° (fig. 11/12/13)

Med kap- og geringssaven med overplade kan der udføres vinkelsnit mod venstre på 0°- 45° i forhold til arbejdsfladen og på 0°- 45° i forhold til anslagsskinnen samtidigt (dobbeltvinkelsnit).

- Bring savens overdel i øverste position.
- Frigør drejebordet (8) ved at løsne låseskruen (10).
- Tag fat i håndtaget (2), og indstil drejebordet (8) til den ønskede vinkel (se også punkt 7.2.3.).
- Spænd låseskruen (10) til igen for at fastlåse drejebordet.
- Skru spændeskruen (22) løs, tag fat i håndtaget (2), og hæld overdelen mod venstre, indtil det ønskede vinkelmål nås (se også punkt 7.2.4).
- Spænd spændeskruen (22) til igen.
- Udfør snittet som beskrevet under punkt 7.2.2.

8. Udskiftning af netttilslutningsledning

Hvis produktets netttilslutningsledning beskadiges, skal den skiftes ud af producenten eller dennes kundeservice eller af person med lignende kvalifikationer for at undgå fare for personskade.

9. Rengøring, vedligeholdelse og reservedelsbestilling

Træk stikket ud af stikkontakten inden vedligeholdelsesarbejde.

9.1 Rengøring

- Hold så vidt muligt beskyttelsesanordninger, luftsprækker og motorhuset fri for støv og snavs. Gnid maskinen ren med en ren klud, eller foretag trykluftudblæsning med lavt tryk.
- Vi anbefaler, at maskinen rengøres hver gang efter brug.
- Rengør af og til maskinen med en fugtig klud og lidt blød sæbe. Undgå brug af rengørings- eller

opløsningsmiddel, da det vil kunne ødelægge maskinens kunststofdele. Pas på, at der ikke kan trænge vand ind i maskinens indvendige dele.

9.2 Kontaktkul

Ved for megen gnistdannelse skal kontaktkullet efterses af en fagmand.

Vigtigt! Udskiftning af kontaktkul skal foretages af en fagmand.

9.3 Vedligeholdelse

- Der findes ikke yderligere dele, som skal vedligeholdes inde i maskinen.
- Alle bevægelige dele skal eftersmøres med jævne mellemrum.

9.4 Reservedelsbestilling:

Ved bestilling af reservedele skal følgende oplyses:

- Savens type.
 - Savens artikelnummer.
 - Savens identifikationsnummer.
 - Nummeret på den nødvendige reservedel.
- Aktuelle priser og øvrige oplysninger finder du på internetadressen www.isc-gmbh.info

10. Bortskaffelse og genanvendelse

Maskinen er pakket ind for at undgå transportskader. Emballagen består af råmaterialer og kan således genanvendes eller indleveres på genbrugsstation. Maskinen og dens tilbehør består af forskellige materialer, f.eks. metal og plast. Defekte komponenter skal kasseres ifølge miljøforskrifterne og må ikke smides ud som almindeligt husholdningsaffald. Hvis du er i tvivl: Spørg din forhandler, eller forhør dig hos din kommune!

S**△ Obs!**

Innan maskinen kan användas måste särskilda säkerhetsanvisningar beaktas för att förhindra olyckor och skador. Läs därför noggrant igenom denna bruksanvisning och dessa säkerhetsanvisningar. Förvara dem på ett säkert ställe så att du alltid kan hitta önskad information. Om maskinen ska överlåtas till andra personer måste även denna bruksanvisning och dessa säkerhetsanvisningar medfölja. Vi övertar inget ansvar för olyckor eller skador som har uppstått om denna bruksanvisning eller säkerhetsanvisningarna åsidosätts.

1. Säkerhetsanvisningar

Gällande säkerhetsanvisningar finns i det bifogade häftet.

△ WARNING!**Läs alla säkerhetsanvisningar och instruktioner.**

Försummelse vid iakttagandet av säkerhetsanvisningarna och instruktionerna kan förorsaka elstöt, brand och/eller svåra skador.

Förvara alla säkerhetsanvisningar och instruktioner för framtiden.**2. Maskinbeskrivning**

1. Uppreglingsknapp
2. Handtag
3. Strömbrytare för kapsågning
4. Strömbrytare för bordsdrift
5. Sågklinga
6. Rörligt skydd till sågklinga
7. Anslagslist
8. Vridbart sågbord
9. Undre sågbord
10. Fixeringsskruv för vridbart sågbord
11. Skala
12. Sågplatta nedtill
13. Fäste för sågstöd
14. Undre kåpa till sågklinga
15. Stoppmutter
16. Sågbord
17. Övre skydd till sågklinga
18. Geringlinjal resp. klyvanhåll
19. Sexkantnyckel
20. Sågstöd
21. Spärrnyckel
22. Spännskruv
23. Säkringsstift
24. Spärrdon
25. Råfflad skruv för geringinställning

26. Råfflad skruv
27. Anslagslist
28. Fixeringsskruv för sågbredd
29. Påskjutare
30. Klyvkniv
31. Utsugningshylsa
32. Insexskruv
33. Stjärnskruv
34. Sågplatta upptill
35. Ytterfläns
36. Fixeringsskruv för sågstöd
37. Klämme
38. Bärhandtag

3. Leveransomfattning

- Hårdmetallsågklinga
- Geringlinjal resp. klyvanhåll
- Påskjutare
- Sågstöd
- Tappnyckel
- Sexkantnyckel

4. Ändamålsenlig användning

Kap- och geringssågen med överbord används till kapning samt längs- och tvärsågning (endast med geringlinjal) av trä och plastmaterial med hänsyn till maskinens storlek.

Sågen är inte lämpad för sågning av ved.

Maskinen får endast användas i enlighet med dess ändamålsenliga användning.

All annan slags användning som överskrider ovanstående uppgifter är ej ändamålsenlig. För all slags skador på egendom resp. personskador som uppstår av sådan användning ansvarar användaren och inte tillverkaren. Endast sågklingor som är avsedda för maskinen får användas. Användning av allt slags delningsklingor är förbjudet. Den ändamålsenliga användningen omfattar även att säkerhetsanvisningarna samt monterings- och drifts-anvisningarna i bruksanvisningen beaktas.

Personer som använder och genomför service på maskinen måste känna till maskinen samt vara informerade om eventuella faror.

Dessutom måste de gällande arbetarskydds-föreskrifterna följas exakt. Övriga allmänna regler inom de arbetsmedicinska och säkerhetstekniska områdena skall beaktas.

Förändringar på maskinen leder till att tillverkarens ansvarighet helt bortfaller för skador som uppstår som följd därav.

Trots ändamålsenlig användning kan särskilda

återstående riskfaktorer inte uteslutas. Följande risker kan uppstå på grund av maskinens konstruktion och uppbyggnad:

- Användaren rör vid sågklingan inom oskyddat område.
- Användaren griper in i den roterande sågklingan (skärsår).
- Tillbakaslående arbetsstycken eller delar av arbetsstycken.
- Brott i sågklingan.
- Defekta hårdmetalldelar slungas ut från sågklingan.
- Hörselskador ifall erforderligt hörselskydd inte används.
- Hälsovådliga emissioner av trädamm vid användning inom slutna rum.

Tänk på att våra produkter endast får användas till ändamålsenligt syfte och inte har konstruerats för yrkesmässig, hantverksmässig eller industriell användning. Vi ger därför ingen garanti om produkten ska användas inom yrkesmässiga, hantverksmässiga eller industriella verksamheter eller vid liknande aktiviteter.

5. Tekniska data

Växelströmsmotor	230 V ~ 50 Hz
Effekt	1 200 W
Driftslag	S1
Varvtal i tomgång n_0	4 500 min ⁻¹
Hårdmetallsågklinga	ø 210 x ø 30 x 2,5 mm
Antal tänder	24
Uttag för spånutsugning	ø 35 mm
Uppställningsyta	400 x 325 mm
Vikt	10 kg

Som bordssåg:

Sågbord	360 x 250 mm
Såghöjd	0 - 33 mm
Klyvanhåll	kan svängas -30° till + 30°

Som kapsåg:

Svängningsområde	-45° / 0° / +45°
Geringssågning	0° till 45° åt vänster
Sågbredd vid 90°	120 x 55 mm
Sågbredd vid 45°	65 x 55 mm
Sågbredd vid 2 x 45° (dubbelgeringssågning)	40 x 23 mm

Buller och vibration

Buller- och vibrationsvärden har bestämts enligt EN 61029.

Ljudtrycksnivå L_{pA}	99 dB(A)
Osäkerhet K_{pA}	3 dB
Ljudeffektnivå L_{WA}	112 dB(A)
Osäkerhet K_{WA}	3 dB

Bär hörselskydd.

Buller kan leda till att hörseln förstörs.

Totala vibrationsvärden (vektorsumma i tre riktningar) har bestämts enligt EN 61029.

Vibrationsemissionsvärde $a_h = 2,162 \text{ m/s}^2$

Osäkerhet $K = 1,5 \text{ m/s}^2$

Varning!

Vibrationsemissionsvärdet som anges har mätts upp med en standardiserad provningsmetod och kan variera beroende på vilket sätt som elverktyget används. I undantagsfall kan det faktiska värdet avvika från det angivna värdet.

Vibrationsemissionsvärdet som anges kan användas om man vill jämföra olika elverktyg.

Vibrationsemissionsvärdet som anges kan även användas för en första bedömning av inverkan från elverktyget.

Begränsa uppkomsten av buller och vibration till ett minimum!

- Använd endast intakta maskiner.
- Underhåll och rengör maskinen regelbundet.
- Anpassa ditt arbetssätt till maskinen.
- Överbelasta inte maskinen.
- Lämna in maskinen för översyn vid behov.
- Slå ifrån maskinen om den inte används.

Kvarstående risker

Kvarstående risker föreligger alltid även om detta elverktyg används enligt föreskrift.

Följande risker kan uppstå på grund av elverktygets konstruktion och utförande:

1. Lungskador om ingen lämplig dammfiltermask används.
2. Hörselskador om inget lämpligt hörselskydd används.
3. Hälsooskador som uppstår av hand- och armvibrationer om maskinen används under längre tid eller om det inte hanteras och underhålls enligt föreskrift.

S

6. Före driftstart

- Se till att maskinen står stabilt, dvs. fastskruvad på en arbetsbänk, ett universalställe eller liknande.
- Före driftstart måste alla kåpor och säkerhetsanordningar vara monterade i föreskriven ordning.
- Sågklingan måste kunna rotera fritt.
- Vid trä som redan har bearbetats måste man fästa avseende vid främmande föremål som t.ex. spik eller skruv.
- Innan du kopplar in maskinen med in-/urkopplaren skall du försäkra dig om att sågklingan är korrekt monterad samt att de rörliga delarna är lättgående.
- Innan du kopplar in maskinen skall du försäkra dig om att uppgifterna på typskylten stämmer överens med nätets data.
- Fäst klämman (37) på ovansidan av anslagslisten med skruven.

6.1 Montera samman sågen (bild 1/3/16)

- Skjut in de båda sågstöden (20) i de här för avsedda fästena (13) på maskinens sida och fixera med skruvarna (36).
- För att förhindra att sågen välter bakåt, måste de båda stödfötterna (a) till vänster och höger på sågens baksida, se bild 16, fästas med vardera två skruvar.

6.2 Ställa in kombisågen (bild 1/2/3)

Sågen har två arbetslägen:

A: Bordscirkelsåg (bild 1)

B: Kap- och geringssåg (bild 2)

Följ nedanstående anvisningarna exakt och i rätt ordningsföljd när du ställer in kombisågen, eftersom det annars finns risk för att komponenter kommer till skada.

Obs! Dra ut stickkontakten innan du ställer in sågen!

När sågen levereras befinner den sig i driftläge A (bordscirkelsåg)

6.2.1 Ställa in sågen för kapsågning

- Lossa först på stoppmuttern (15).
- Flytta sågbordet (16) uppåt med den ena handen och tryck samtidigt ned maskinens överdel med handtaget (2) med den andra handen. Sågklingan (5) måste försvinna helt i skåran i sågbordet (16).
- Dra åt stoppmuttern (15) på nytt.
- Därmed har spärrgaffeln (24) flyttats uppåt och lossat på säkringsstiftet (23).
- Tryck ned maskinens överdel med handtaget (2)

och dra ut säkringsstiftet (23). Därigenom kopplas strömmen ifrån till brytaren (4) för bordsdrift och brytaren (3) för kapsågning matas med spänning.

- **Warning!** På grund av retur fjädern slår maskinen upp automatiskt. Släpp därför inte handtaget (2) utan höj maskinens överdel långsamt och med svagt mottryck.
- Ta av den undre kåpan (14) till sågklingan.
- Nu är sågen inställd på kapsågning.

6.2.2 Ställa in sågen för bordsdrift

- Ställ maskinens överdel lodrätt och det vridbara sågbordet (8) på 0°.
- Fixera fixeringsskruvarna (10) och bordlåset (22).
- Sätt den undre kåpan (14) till sågklingan på sågbordet (8). Se till att kåpan (14) båda bakre fötter snäpper in ordentligt bakom anslagslisten (7).
- Lossa först på stoppmuttern (15).
- Flytta sågbordet (16) uppåt med den ena handen och tryck samtidigt ned maskinens överdel med handtaget (2) med den andra handen. Sågklingan (5) måste försvinna helt i skåran i sågbordet (16).
- Dra åt stoppmuttern (15) på nytt.
- Tryck in uppreglingsknappen (1) och sänk maskinens överdel med handtaget (2) tills den undre kåpan (14) täcker sågklingan helt.
- Skjut in säkringsstiftet (23) för att fixera sågen i det bakre läget. Därigenom kopplas nätspänningen om från brytare (3) till brytare (4).
- Lossa på stoppmuttern (15) och sänk sågbordet (16) till avsett sågdjup.
- Fixera stoppmuttern (15) på nytt.
- I och med att sågbordet (16) har sänkts blockeras säkringsstiftet (23) av spärrgaffeln (24) på sådant sätt att det inte kan dras ut.
- Nu är sågen inställd på bordsdrift.

6.3 Ställa in sågen (bild 1/2)

- Lossa på fixeringsskruven (10) med ungefär två varv för att ställa in sågbordet (8).
- Sågbordet (8) är utrustat med spärrlägen vid lägena 0°, 5°, 10°, 15°, 20°, 25°, 30°, 35°, 40° och 45°. Så snart sågbordet (8) har snäppt in måste läget fixeras ytterligare med spärrhandtaget (10).
- Om andra vinkelinställningar behövs, kan sågbordet (8) spärras med fixeringsskruven (10).
- Tryck ned maskinens överdel lätt och dra samtidigt ut säkringsstiftet (23) ur motorfästet för att regla upp sågen ur det lägre arbetsläget. Vrid runt säkringsstiftet (23) med 90° för att maskinens överdel ska förbli i uppreglat skick.

- Sväng upp maskinens överdel.
- Lossa på spänskruven (22) för att svänga maskinens överdel max. 45° åt vänster.
- Kontrollera att spänningen som anges på typskylten stämmer överens med aktuell nätspänning.

6.4 Finjustera anslag för kapsågning 90° (bild 19/20)

- Sänk maskinens överdel och fixera med säkringsstiftet (23).
- Lossa på spänskruven (22).
- Sätt in anslagsvinkeln (a) mellan sågklinga (5) och sågbord (8).
- Lossa på stoppmuttern (b) och justera justerskruven (c) så långt tills vinkeln mellan sågklingan (5) och sågbordet (8) uppgår till 90°.
- Dra åt stoppmuttern (b) på nytt för att fixera denna inställning.

6.5 Finjustera anslag för geringssågning 45° (bild 19/20)

- Sänk maskinens överdel och fixera med säkringsstiftet (23).
- Fixera sågbordet (8) i läge 0°.
- Lossa på spänskruven (22) och luta maskinens överdel åt vänster, till 45°, med handtaget (2).
- Sätt in 45°-anslagsvinkeln (f) mellan sågklinga (5) och sågbord (8).
- Lossa på stoppmuttern (d) och justera justerskruven (e) så långt tills vinkeln mellan sågklingan (5) och sågbordet (8) uppgår till exakt 45°.
- Dra åt stoppmuttern (d) på nytt för att fixera denna inställning.

6.6 Spånsugning (bild 18)

- Sågen är utrustad med en utsugningshylsa (31) för spånsug.
- Därmed kan maskinen utan vidare anslutas till alla typer av spånsugar.
- Använd maskinen endast med en suganordning. Kontrollera och rengör utsugningskanalerna regelbundet.

6.7 Byta ut sågklingan (bild 7/14/15)

- Dra ut stickkontakten och kontrollera att sågklingan står alldeles stilla.
- Ställ in sågen på kapsågning (se 6.2.1).
- Lossa på de båda insexskruvarna (32) och ta av klyvkniven (30) inkl. skyddet (17) till sågklingan.
- Ta ut stjärnskruvarna (33) och sågplattan (34).
- Spärra ytterflänsen (35) med den bifogade spärrnyckeln (21) och skruva ut skruven med sexkantnyckeln (19) i medsols riktning (Obs! Vänstergänga!).

- Ta av sågklingan (5) från innerflänsen och ta ut den uppåt genom skåran i sågbordet (16).
- Rengör ytterflänsen, innerflänsen och motoraxeln noggrant innan du sätter in och spänner fast den nya sågklingan. **Varning!** Tändernas sågvinkel, dvs. sågklingans rotationsriktning, måste stämma överens med pilen som finns på kåpan.
- Sätt in sågplattan (34), spaltkniven (30) och skyddet (17) till sågklingan på nytt och dra sedan åt.
- När du fäster klyvkniven (30) måste du se till att avståndet mellan sågklingans tänder och klyvkniven inte underskrider 3 mm eller överskrider 5 mm (bild 7).
- Kontrollera att alla skyddsanordningar är funktionsdugliga innan du fortsätter att använda sågen.

7. Använda maskinen

Efter varje ny inställning rekommenderar vi att du gör en provsågning för att kontrollera att måtten som har ställts in verkligen stämmer.

Obs! Maskinen är utrustad med en överlastbrytare (bild 17/pos. b). Om maskinen överbelastas kopplas den ifrån automatiskt. Innan maskinen kan kopplas in på nytt måste du vänta ett par minuter tills den har svalnat. Tryck sedan in överlastbrytaren (b) och starta maskinen.

7.1 Använda maskinen som bordssåg (bild 1-9)

Ställa in sågen på bordsdrift (se 6.2.2.)

Var försiktig vid insågning!

7.1.1 Strömbrytare (bild 4)

- Tryck på den gröna strömbrytaren (a) för att koppla in sågen. Vänta tills sågklingan (5) har nått sitt maximala varvtal innan du börjar såga.
- Tryck på den röda strömbrytaren (b) för att koppla ifrån sågen på nytt.

7.1.2 Ställa in sågdjup (bild 1)

- Lossa på stoppmuttern (15) och sänk sågbordet (16) till avsett sågdjup. Sågklingan (5) ska skjutas ut ett par millimeter över arbetsstycket.
- Fixera stoppmuttern (15) på nytt.

7.1.3 Utföra längssågning (bild 4)

- Lossa på den räfflade skruven (25) och ställ in geringslinjalen / klyvanhållet (18) på 90°. Fixera den räfflade skruven (25) på nytt.
- Sätt in klyvanhållet (18) i sågbordets (16) främre

S

spår från höger sida.

- Lossa på de båda räfflade skruvarna (26). Förskjut anslagslisten (27) förbi sågklingans (5) mitt och fixera därefter.
- Ställ in klyvanhållet (18) på det önskade måttet på sågbordet (16) med hjälp av måttskalan (c) och kläm därefter fast med fixeringsskruven (28).
- Tryck på den gröna brytaren (a) för att koppla in sågen.
- Skjut arbetsstycket långsamt och exakt längs med klyvanhållet (18) fram till sågklingan (5).
- Det övre skyddet (17) till sågklingan öppnas automatiskt när arbetsstycket skjuts fram.
- **Obs!** Om arbetsstyckets bredd är **under 120 mm** måste påskjutaren (29) tvunget användas i närheten av sågklingan (5) (se bild 05) (Ingår i leveransen!) Om arbetsstyckets bredd är **under 30 mm** måste en skjutplatta (d) användas för att skjuta fram arbetsstycket (bild 06) **Skjutplattan ingår inte i leveransen! (Finns hos din återförsäljare)**
- Skjut alltid igenom hela arbetsstycket fram till klyvknivens (30) slut (bild 7).
- Efter sågningen stängs skyddet (17) automatiskt på nytt och täcker då sågklingan (5).
- Slå ifrån sågen på nytt.
- **Obs!** Spänn fast långa arbetsstycken för att förhindra att de tippar vid slutet av sågningen (t ex rullstativ eller liknande)

7.1.4. Utföra kapsågning (bild 8/9)

- Sätt in geringslinjalen / klyvanhållet (18) i sågbordets (16) sidospår från framsidan.
- Dra åt fixeringsskruven (28) tills geringslinjalen / klyvanhållet (18) kan rubbas i sågbordets (16) spår med en aning spelrum.
- Lossa på den räfflade skruven (25) och ställ in geringslinjalen (18) på det avsedda vinkelmåttet. Fixera därefter linjalen.
- Lossa på de båda räffelskruvarna (26) och förskjut anslagslisten (27) åt vänster tills den inte längre rör vid sågklingans skydd (17) när den skjuts fram. Dra åt de räfflade skruvarna (26) på nytt.
- Slå på sågen.
- Tryck arbetsstycket mot anslagslisten (27) och skjut det därefter försiktigt in i sågklingan (5) tillsammans med geringslinjalen / klyvanhållet (18) för att genomföra sågningen.
- Koppla ifrån sågen när du har avslutat sågningen.

7.2. Använda maskinen som kapsåg Ställa in sågen på kapsågning (se 6.2.1)

7.2.1 Inställningar (bild 2/3)

- Lossa på spännskruven (22) för att svänga maskinens överdel max. 45° åt vänster.
- Det vridbara sågbordet (8) kan justeras med -45° till +45° efter att fixeringsskruvarna (10) har lossats.
- Tryck på strömbrytaren (3) för att ta sågen i drift. Strömbrytaren måste hållas intryckt medan sågningen genomförs.

7.2.2 Kapsågning 90° och sågbord 0° (bild 1)

- Tryck på huvudströmbrytaren (3) för att koppla in sågen.
- **Obs!** Materialet som ska sågas måste alltid ligga säkert mot maskinens yta för att garantera att det inte glider undan medan sågningen genomförs.
- Efter att du har kopplat in sågen, vänta tills sågklingan (5) har nått sitt maximala varvtal innan du börjar såga.
- Tryck in uppregleringsknappen (1) och kör sedan ned maskinens överdel genom arbetsstycket med jämnt och svagt tryck medan du håller i handtaget (2).
- Släpp upp maskinens överdel till det övre viloläget efter att du har sågat färdigt. Släpp strömbrytaren (3). **Varning!** På grund av returfrjädern slår maskinen upp automatiskt. Släpp därför inte handtaget (2) efter att du har sågat, utan höj maskinens överdel långsamt och med svagt mottryck.

7.2.3 Kapsågning 90° och sågbord 0°-45° (bild 10)

Kap- och geringsågen med överbord kan användas till snedsågningar åt vänster och höger med 0° - 45° gentemot anslagslisten.

- Ställ maskinens överdel i det översta läget.
- Lossa på sågbordet (8) genom att lossa på fixeringsskruven (10).
- Ställ in sågbordet (8) på avsedd vinkel med handtaget (2), dvs. markeringen (a) på sågbordet måste stämma överens med det önskade vinkelmåttet (11) på den fasta bottenplattan (9).
- Dra åt fixeringsskruven (10) på nytt för att fixera sågbordet (8).
- Såga enligt beskrivningen under punkt 7.2.2.

7.2.4 Geringssågning 0°-45° och sågbord 0° (bild 11/12)

Kap- och geringsågen med överbord kan användas till geringssågning åt vänster från 0° - 45° gentemot arbetsytan.

- Ställ maskinens överdel i det översta läget.
- Fixera sågbordet (8) i läge 0°.

- Lossa på spännskruven (22) och luta maskinens överdel åt vänster med handtaget (2) tills visaren (b) står på avsett vinkelmått.
- Dra åt spännskruven (22) på nytt och såga enligt beskrivningen under punkt 7.2.2.

7.2.5 Geringssågning 0°-45° och sågbord 0°-45° (bild 11/12/13)

Kap- och geringssågen med överbord kan användas till geringssågning åt vänster från 0° - 45° gentemot arbetsytan och samtidigt 0° - 45° gentemot anslagslisten (dubbelgeringssågning).

- Ställ maskinens överdel i det översta läget.
- Lossa på sågbordet (8) genom att lossa på fixeringsskruven (10).
- Ställ in det vridbara sågbordet (8) på den avsedda vinkeln med handtaget (2) (se även punkt 7.2.3.)
- Dra åt fixeringsskruven (10) på nytt för att fixera sågbordet.
- Lossa på spännskruven (22) och luta maskinens överdel åt vänster till det avsedda vinkelmåttet med hjälp av handtaget (2) (se även punkt 7.2.4).
- Dra åt spännskruven (22) på nytt.
- Såga enligt beskrivningen under punkt 7.2.2.

8. Byta ut nätkabeln

Om nätkabeln till denna produkt har skadats måste den bytas ut av tillverkaren, kundtjänst eller av en annan person med liknande behörighet eftersom det annars finns risk för personskador.

9. Rengöring, Underhåll och reservdelsbeställning

Dra alltid ut stickkontakten inför alla rengöringsarbeten.

9.1 Rengöra maskinen

- Håll skyddsanordningarna, ventilationsöppningarna och motorkåpan i så damm- och smutsfritt skick som möjligt. Torka av maskinen med en ren duk eller blås av den med tryckluft med svagt tryck.
- Vi rekommenderar att du rengör maskinen efter varje användningstillfälle.
- Rengör maskinen med jämna mellanrum med en fuktig duk och en aning såpa. Använd inga rengörings- eller lösningsmedel. Dessa kan skada maskinens plastdelar. Se till att inga vätskor tränger in i maskinens inre.

9.2 Kolborstar

Vid överdrivning gnistbildning måste du låta en behörig elinstallatör kontrollera kolborstarna. Obs! Kolborstarna får endast bytas ut av en behörig elinstallatör.

9.3 Underhåll

- I maskinens inre finns inga delar som kräver underhåll.
- Smörj i alla rörliga delar i regelbundna intervaller.

9.4 Reservdelsbeställning

Lämna följande uppgifter vid beställning av reservdelar:

- Maskintyp
 - Maskinens artikel-nr.
 - Maskinens ident-nr.
 - Reservdelsnummer för erforderlig reservdel
- Aktuella priser och ytterligare information finns på www.isc-gmbh.info

10. Skrotning och återvinning

Produkten ligger i en förpackning som fungerar som skydd mot transportskador. Denna förpackning består av olika material som kan återvinnas. Lämna in förpackningen till ett insamlingsställe för återvinning.

Produkten och tillbehören består av olika material som t ex metaller och plaster. Lämna in defekta komponenter till ett godkänt insamlingsställe i din kommun. Hör efter med din kommun eller med försäljaren i din specialbutik.

⚠ Pažnja!

Kod korištenja uređaja morate se pridržavati sigurnosnih propisa kako biste spriječili ozljeđivanja i štete. Zbog toga pažljivo pročitajte ove upute za uporabu / sigurnosne napomene. Dobro ih sačuvajte tako da Vam informacije u svako doba budu na raspolaganju. Ako biste ovaj uređaj trebali predati drugim osobama, prosljedite im i ove upute za uporabu / sigurnosne napomene. Ne preuzimamo odgovornost za štete koje bi nastale zbog nepridržavanja ovih uputa za uporabu i sigurnosnih napomena.

1. Sigurnosne napomene

Odgovarajuće sigurnosne napomene pronaći ćete u priloženoj knjižici.

⚠ UPOZORENJE!

Pročitajte sve sigurnosne napomene i upute. Propusti kod pridržavanja sigurnosnih napomena i uputa mogu uzrokovati el. udar, požar i/ili teška ozljeđivanja.

Sačuvajte sve sigurnosne napomene i upute za buduće korištenje.

2. Opis uređaja

1. Gumb za deblokiranje
2. Ručka
3. Sklopka za uključivanje/isključivanje prorezivanja
4. Sklopka za uključivanje/isključivanje rada sa stolom
5. List pile
6. Pokretna zaštita lista pile
7. Granična letva
8. Okretni stol
9. Donji stol pile
10. Vijak za fiksiranje okretnog stola
11. Skala
12. Umetak za donji stol
13. Oslonac za podloge radnih komada
14. Donji poklopac lista pile
15. Matica za fiksiranje
16. Stol pile
17. Gornja zaštita lista pile
18. Poprečni odnosno paralelni graničnik
19. Imbus ključ
20. Podloge radnog komada
21. Specijalni ključ
22. Vijak za pritezanje
23. Sigurnosni svornjak
24. Poluga za blokadu

25. Nazubljeni vijak za podešavanje nagiba
26. Nazubljeni vijak
27. Granična letva
28. Vijak za fiksiranje širine reza
29. Komad za guranje
30. Klin za cijepanje
31. Nastavak za usisavanje
32. Imbus vijak
33. Vijak s križnim utorom
34. Umetak za gornji stol
35. Vanjska prirubnica
36. Vijak za fiksiranje podloge radnog komada
37. Stezaljka
38. Udubljena ručka

3. Sadržaj isporuke

- List pile od tvrdog metala
- Poprečni odnosno paralelni graničnik
- Komad za guranje
- Podloga radnog komada
- Specijalni ključ
- Imbus ključ

4. Namjenska upotreba

Pila za prorezivanje i koso rezanje s gornjim stolom služi za uzdužno i poprečno rezanje (samo s poprečnim graničnikom) drveta i plastike, u skladu s veličinom stroja.

Pila nije prikladna za rezanje ogrjevnog drva.

Stroj se smije koristiti samo shodno namjeni.

Svaka druga i dodatna upotreba nije namjenska. Za štete ili svakojake ozljede koje nastaju usljed takve nenamjenske upotrebe odgovara korisnik/radnik, a ne proizvođač.

Smiju se koristiti samo listovi pile koji su prikladni za stroj. Uporaba bilo kojih reznih ploča je zabranjena. Sastavni dio namjenske upotrebe je također poštivanje sigurnosnih uputa, te napatka za montažu i upute za rad u napatku za upotrebu.

Osobe koje rade na stroju i koje ga održavaju moraju biti upoznati s njim i poučeni o mogućim opasnostima.

Osim toga, važeći propisi za sprečavanje nesreća se najstrože moraju uvažiti.

Treba poštivati ostala pravila iz radne medicine i sigurnosne tehnike.

Izmjene na stroju u cijelosti isključuju odgovornost proizvođača, i za štete koje nastaju usljed toga.

I u slučaju namjenske upotrebe se ne mogu u potpunosti ukloniti određeni rizici. Uvjetovano konstrukcijom i sastavom stroja se mogu pojaviti slijedeći rizici:

- diranje lista pile u nepokrivenom predijelu pile
- diranje lista pile dok se okreće (posjekotine)
- povratni udarac izratka i dijelova izratka
- lom lista pile
- izbacivanje neispravnih komada tvrdog metala lista pile
- oštećenje sluha kada se ne koristi potrebni zaštitnik za uši
- oslobađanje drvene prašine, opasno po zdravlje, pri upotrebi u zatvorenim prostorijama

Molimo da obratite pažnju na to da naši uređaji nisu konstruirani za korištenje u komercijalne svrhe kao ni u obrtu i industriji. Ne preuzimamo jamstvo ako se uređaj koristi u obrtničkim ili industrijskim pogonima i sličnim djelatnostima.

5. Tehnički podaci

Izmjenični motor	230 V ~ 50 Hz
Snaga	1200 vata
Vrsta pogona	S1
Broj okretaja praznog hoda n_0	4500 min ⁻¹
List pile od kaljenog materijala $\varnothing 210 \times \varnothing 30 \times 2,5$ mm	
Broj zubaca	24
Priključak za usisavanje	$\varnothing 35$ mm
Smještajna površina	400 x 325 mm
Težina	10 kg

Kao pila sa stolom:

Stol pile	360 x 250 mm
Visina reza	0 - 33 mm
Paralelni graničnik	zakretljiv -30° do + 30°

Kao pila za prorezivanje:

Područje zakretanja	-45°/0°/+45°
Kosi rez	0° do 45° ulijevo
Širina pile kod 90°	120 x 55 mm
Širina pile kod 45°	65 x 55 mm
Širina pile kod 2 x 45°: (dvostruki kosi rez)	40 x 23 mm

Buka i vibracije

Vrijednosti buke i vibracija određene su prema normi EN 61029.

Razina zvučnog tlaka L_{pA}	99 dB (A)
Nesigurnost K_{pA}	3 dB
Intenzitet buke L_{WA}	112 dB (A)
Nesigurnost K_{WA}	3 dB

Nosite zaštitu za sluh.

Buka može utjecati na gubitak sluha.

Ukupne vrijednosti vibracija (vektorski zbroj triju pravaca) određene su prema normi EN 61029.

Vrijednost emisije vibracija $a_h = 2,162$ m/s²
Nesigurnost $K = 1,5$ m/s²

Dodatne informacije u vezi elektroalata

Upozorenje!

Navedena vrijednost emisije vibracija izmjerena je prema normiranom postupku ispitivanja i može se, ovisno o načinu korištenja elektroalata, promijeniti a u izuzetnim slučajevima može biti i veća od navedene vrijednosti.

Navedena vrijednost emisije vibracija može se koristiti u svrhu usporedbe elektroalata jedne tvrtke s elektroalatom neke druge tvrtke.

Navedena vrijednost emisije vibracija može se također koristiti za početnu procjenu ugrožavanja zdravlja.

Ograničite stvaranje buke i vibracija na minimum!

- Koristite samo besprijekorne uređaje.
- Redovito čistite i održavajte uređaj.
- Svoj način rada prilagodite uređaju.
- Nemojte preopterećivati uređaj.
- Po potrebi predajte uređaj na kontrolu.
- Isključite uređaj kad ga ne koristite.

Ostali rizici

Čak i kad se ovi elektroalati koriste propisno, uvijek postoje neki drugi rizici.

Sljedeće opasnosti mogu nastati vezi s izvedbom i konstrukcijom elektroalata:

1. Oštećenja pluća ako se ne nosi prikladna maska za zaštitu od prašine.
2. Oštećenja sluha ako se ne nosi prikladna zaštita za sluh.

3. Zdravstveni problemi koji nastaju kao posljedica vibracija na šaku-ruku u slučaju da se uređaj koristi tijekom dužeg vremena ili se nepropisno koristi i održava.

6. Prije puštanja u funkciju

- Stroj se mora postaviti tako da stoji čvrsto, t.j. na radnom stolu, univerzalnom postolju ili sl.
- Prije puštanja u funkciji svi poklopci i sigurnosne naprave moraju biti uredno montirani.
- List pile se mora slobodno moći okretati.
- Kada želite obraditi prethodno već obradjeno drvo pazite na strana tijela kao što su čavli ili vijci itd.
- Prije nego što uklopite stroj, uvjerite se da je list pile ispravno montiran i da se pokretni dijelovi neometano kreću.
- Prije priključivanja stroja uvjerite se da su podaci na označnoj pločici u skladu s podacima prisutne mreže.
- Pričvrstite stezaljku (37) vijkom na gornjoj strani granične vodilice.

6.1 Montaža pile: (sl. 1/3/16)

- Utaknite obje podloge radnih komada (20) u za to predviđene oslonce (13) na boku uređaja i fiksirajte ih vijcima (36).
- Da bi se izbjeglo prevrtanje pile prema natrag, morate s po 2 vijka pričvrstiti oba nogara (a) lijevo i desno na stražnjoj strani pile, kao što je prikazano na slici 16.

6.2 Preinaka kombinirane pile (sl. 1/2/3)

Pila ima dva radna položaja:

A: Stolna kružna pila (sl. 1)

B: Pila za izrezivanje i koso rezanje (sl. 2)

Preinaku kombinirane pile provedite postupno, točno na sljedeći način, u suprotnom biste mogli oštetiti sklopove.

Pozor: Prije nego započnete preinaku pile, izvucite mrežni utikač!

Kod isporuke pila se nalazi u pogonskom stanju A (stolna kružna pila).

6.2.1 Preinaka pile na režim prorezivanja

- Najprije otpustite maticu za fiksiranje (15).
- Jednom rukom pomaknite stol pile (16) prema gore i istovremeno pomoću ručke (2) drugom rukom pritisnite glavu stroja prema dolje. List pile (5) mora potpuno nestati u oturu stola pile (16).
- Ponovno pritegnite maticu za fiksiranje (15).
- Viljuška za blokiranje (24) se zbog toga pomakne

prema gore i oslobađa sigurnosni svornjak (23).

- Pomoću ručke (2) pritisnite glavu stroja prema dolje i izvucite sigurnosni svornjak (23). Zbog toga se isključuje sklopka (4) za rad sa stolom a uključuje se sklopka (3) za režim prorezivanja.
- **Pozor!** Zbog povratne opruge stroj se automatski kreće prema gore, što znači da ne puštate ručku (2), već lagano pokrećite glavu stroja uz mali protupritisak prema gore.
- Skinite donji poklopac lista pile (14).
- Sad je pila preinačena na režim prorezivanja.

6.2.2 Preinaka pile na rad sa stolom

- Glavu stroja postavite okomito a okretni tanjur (8) na 0°.
- Pritegnite vijke za fiksiranje (10) i vijak za pritezanje (22).
- Stavite donji poklopac lista pile (14) na okretni tanjur (8), pritom se obje stražnje stope poklopca (14) moraju fiksno uglaviti iza granične letve (7).
- Najprije otpustite maticu za fiksiranje (15).
- Jednom rukom pomaknite stol pile (16) prema gore i istovremeno pomoću ručke (2) drugom rukom pritisnite glavu stroja prema dolje. List pile (5) mora potpuno nestati u oturu stola pile (16).
- Ponovno pritegnite maticu za fiksiranje (15).
- Pritisnite gumb za deblokiranje (1) i spustite pomoću ručke (2) glavu stroja, tako da donja zaštita (14) potpuno prekrije list pile.
- Umetnite sigurnosni svornjak (23) da biste pilu fiksirali u donjem položaju, pritom se napon ponovno prebacuje sa sklopke (3) na sklopku (4).
- Otpustite maticu za fiksiranje (15) i spustite stol pile (16) na željenu dubinu rezanja.
- Ponovno pritegnite maticu za fiksiranje (15).
- Spuštanjem stola pile (16) blokira se sigurnosni svornjak (23) pomoću viljuške za blokiranje (24), tako da se on ne može izvući.
- Sad je pila opet preinačena na rad sa stolom.

6.3 Podešavanje pile (sl. 1/2)

- Za korekciju okretnog tanjura (8) otpustite vijak za fiksiranje (10) za oko 2 okretaja.
- Okretni tanjur (8) može se podesiti na položaje na urezu pod 0°, 5°, 10°, 15°, 20°, 25°, 30°, 35°, 40° i 45°. Čim se okretni tanjur (8) uglavi, dotični položaj mora se dodatno fiksirati pritezanjem vijka za fiksiranje (10).
- Ako trebate drugačije kutne položaje, tada se okretni tanjur (8) fiksira samo pomoću vijka za fiksiranje (10).
- Laganim pritiskom na glavu stroja prema dolje i istovremenim izvlačenjem sigurnosnog svornjaka (23) iz držača motora pila se deblokira iz donjeg radnog položaja. Okrenite sigurnosni svornjak (23) za 90° da bi glava stroja ostala deblokirana.

- Glavu stroja zakrenite prema gore.
- Glava stroja može se otpuštanjem vijka za pritezanje (22) nagnuti ulijevo na maks. 45°.
- Provjerite usklađenost podatka o naponu na tipskoj pločici i priključite uređaj.

6.4 Fino justiranje graničnika za prorezivanje 90° (sl. 19/20)

- Spustite glavu stroja prema dolje i fiksirajte je sigurnosnim svornjakom (23).
- Otpustite vijak za pritezanje (22).
- Namjestite granični kut (a) između lista pile (5) i okretnog stola (8).
- Otpustite kontramaticu (b) i podešavajte vijak za justiranje (c) toliko, da kut između lista pile (5) i okretnog stola (8) bude 90°.
- Da biste taj položaj fiksirali, ponovno pritegnite kontramaticu (b).

6.5 Fino justiranje graničnika za kosi rez 45° (sl. 19/20)

- Spustite glavu stroja prema dolje i fiksirajte je sigurnosnim svornjakom (23).
- Fiksirajte okretni stol (8) u položaju 0°.
- Otpustite vijak za pritezanje (22) i pomoću ručke (2) nagnite glavu stroja ulijevo na 45°.
- Postavite granični kut od 45° (f) između lista pile (5) i okretnog stola (8).
- Otpustite kontramaticu (d) i podešavajte vijak za justiranje (e) toliko, da kut između lista pile (5) i okretnog stola (8) bude točno 45°.
- Ponovno pritegnite kontramaticu (d) da biste taj položaj fiksirali.

6.6 Usisavanje piljevine (sl. 18)

- Pila je opremljena nastavkom za usisavanje (31) piljevine.
- Ona se može vrlo jednostavno priključiti na sve usisavače.
- Ure aj smijete koristiti samo s dijelom za usisavanje. Redovito kontrolirajte i čistite usisne kanale.

6.7 Zamjena lista pile (sl. 7/14/15)

- Izvucite mrežni utikač, list pile mora potpuno mirovati.
- Podesite pilu na režim prorezivanja (vidi 6.2.1).
- Otpustite oba imbus vijka (32) i skinite klin za cijepanje (30) zajedno sa zaštitom lista pile (17).
- Izvadite vijke s križnim utorom (33) i umetak za stol (34).
- Blokirate vanjsku prirubnicu (35) pomoću priloženog specijalnog ključa (21) i odvrnite vijak pomoću imbus ključa (19) u smjeru kazaljke na satu (Pozor! Lijevi navoj!).
- Skinite list pile (5) s unutrašnje prirubnice i

izvucite ga prema gore kroz procjep u stolu pile (16).

- Prije nego stavite i pritegnete novi list pile, temeljito očistite vanjsku i unutrašnju prirubnicu kao i osovinu motora. **Pozor!** Kosina rezanja zubaca, što znači smjer vrtnje lista pile mora biti u skladu sa smjerom strelice na kućištu.
- Ponovno stavite i pritegnite umetak stola (34), klin za cijepanje (30) i zaštitu lista pile (17).
- Kod pričvršćivanja klina za cijepanje (30) obratite pažnju na to da razmak između zubaca lista pile i klina za cijepanje bude min. 3 mm i maks. 5 mm (sl. 7).
- Prije nego što ćete nastaviti raditi s pilom, provjerite funkcioniranje zaštitnih naprava.

7. Rukovanje

Nakon svakog novog podešavanja preporučujemo probno rezanje kako biste provjerili podešene mjere.

Pozor: Stroj je opremljen zaštitnom sklopkom u slučaju preopterećenja (sl. 17/poz. b). Ako se stroj preoptereti, ona ga automatski isključuje. Da biste stroj ponovno uključili, morate pričekati nekoliko minuta da bi se on ohladio. Nakon toga ponovno pritisnite zaštitnu sklopku (b) i stroj je opet spreman za uporabu.

7.1 Korištenje kao stolne pile (sl. 1-9).

Podešavanje pile na rad sa stolom (vidi 6.2.2.). Oprez prilikom urezivanja.

7.1.1 Sklopka za uključivanje/isključivanje (sl. 4)

- Pilu uključujete pritiskom na zelenu tipku (a). Prije početka rezanja pričekajte da list pile (5) postigne maksimalni broj okretaja.
- Da biste pilu ponovno isključili, morate pritisnuti crvenu tipku (b).

7.1.2 Podešavanje dubine rezanja (sl. 1)

- Otpustite maticu za fiksiranje (15) i podesite stol pile (16) na potrebnu dubinu rezanja. List pile (5) trebao bi još nekoliko mm stršiti iznad materijala koji režemo.
- Ponovno pritegnite maticu za fiksiranje (15).

7.1.3 Izvođenje uzdužnih rezova (sl. 4)

- Otpustite nazubljeni vijak (25) i podesite poprečni i paralelni graničnik (18) na 90°. Ponovno pritegnite nazubljeni vijak (25).
- Postavite paralelni graničnik (18) s desna u prednji utor stola pile (16).
- Otpustite oba nazubljena vijka (26). Pomaknite

graničnu letvu (27) naprijed do sredine lista pile (5) i fiksirajte je.

- Podesite paralelni graničnik (18) pomoću mjerne skale (c) na stolu pile (16) na željenu mjeru i fiksirajte ga vijkom (28).
- Uključite pilu pritiskom na zelenu tipku (a).
- Lagano i precizno vodite radni komad uzduž paralelnog graničnika (18) prema listu pile (5).
- Gornja zaštita lista pile (17) otvara se kod guranja radnog komada automatski.
- **Pozor:** Kod širina radnih komada **manjih od 120 mm** obavezno koristite u području lista pile (5) komad za guranje (29) (vidi sl. 5). (Sadržan u opsegu isporuke!) Kod širina radnih komada **manjih od 30 mm** koristite drvo za guranje (d) (sl. 6). **Drvo za guranje ne spada u sadržaj isporuke! (Može se nabaviti u dotičnoj specijaliziranoj trgovini).**
- Radni komad uvijek progurajte do kraja klina za cijepanje (30) (sl. 7).
- Nakon rezanja zaštitni poklopac (17) zatvara se ponovno automatski i prekriva list pile (5).
- Ponovno isključite pilu.
- **Pozor:** Duge radne komade osigurajte na završetku rezanja od prevrtanja (npr. stalkom).

7.1.4. Izvođenje poprečnih rezova (sl. 8/9)

- Postavite poprečni i paralelni graničnik (18) sprijeda u bočni utor stola pile (16).
- Pritegnite vijak za fiksiranje (28), tako da se poprečni i paralelni graničnik (18) može pomicati uz mali zazor u utoru stola pile (16).
- Otpustite nazubljenu vijak (25) i podesite poprečni graničnik (18) na željenu kutnu mjeru i fiksirajte ga.
- Otpustite oba nazubljena vijka (26) i pomaknite graničnu letvu (27) ulijevo, tako da ona prilikom guranja više ne dodiruje zaštitu lista pile (17). Ponovno pritegnite nazubljene vijke (26).
- Uključite pilu.
- Pritisnite radni komad čvrsto uz graničnu letvu (27) i polako ga gurajte zajedno s poprečnim i paralelnim graničnikom (18) prema listu pile (5) da biste obavili rezanje.
- Nakon završetka rezanja, ponovno isključite pilu.

7.2. Uporaba kao pila za prorezivanje Podešavanje pile na režim prorezivanja (vidi 6.2.1).

7.2.1 Podešavanja (sl. 2/3)

- Glava stroja može se otpuštanjem vijka za pritezanje (22) nagnuti ulijevo na maks. 45°.
- Okretni stol (8) možete otpuštanjem vijaka za fiksiranje (10) podešavati od -45° do +45°.
- Pila se pušta u rad pritiskom na sklopku za

uključivanje/isključivanje (3). Sklopku tijekom rezanja morate držati pritisnutu.

7.2.2 Koso rezanje pod 90° i okretni stol na 0° (sl. 1)

- Pila se uključuje istovremenim pritiskom na sklopku za uključivanje/isključivanje (3).
- Pozor! Materijal koji namjeravate rezati fiksirajte na površinu stroja tako da se tijekom rezanja ne pomakne.
- Kad uključite pilu pričekajte da list pile (5) postigne svoj maksimalni broj okretaja.
- Pritisnite polugu za deblokiranje (1) a glavu stroja s ručkom (2) ravnomjerno pokrećite kroz radni komad uz lagani pritisak prema dolje
- Nakon završetka rezanja ponovno vratite glavu stroja u gornji početni položaj i pustite sklopku za uključivanje/isključivanje (3). **Pozor!** Zbog povratne opruge stroj se automatski vraća prema gore, što znači da ručku (2) nakon završetka rezanja ne smijete pustiti, nego glavu stroja polako i laganim protupritiskom pokrećite prema gore.

7.2.3 Prorezivanje pod 90° i okretni stol 0°- 45° (sl. 10)

Pomoću pile za prorezivanje i koso rezanje možete izvoditi kose rezove ulijevo i udesno pod kutom od 0°- 45° na graničnu letvu.

- Dovedite glavu stroja u gornji položaj.
- Olabavite okretni stol (8) otpuštanjem vijka za fiksiranje (10).
- Pomoću ručke (2) podesite okretni stol (8) na željeni kut tj. oznaka (a) na okretnom stolu mora odgovarati željenoj kutnoj mjeri (11) na fiksnoj donjoj ploči (9).
- Ponovno pritegnite vijak za fiksiranje (10) da biste učvrstili okretni stol (8).
- Rezanje izvršite na način opisan pod točkom 7.2.2.

7.2.4 Kosi rez 0°- 45° i okretni stol 0° (sl. 11/12)

Pomoću pile za prorezivanje i koso rezanje mogu se izvoditi kosi rezovi ulijevo pod kutom od 0° - 45° prema radnoj plohi.

- Dovedite glavu stroja u gornji položaj.
- Fiksirajte okretni stol (8) u položaju 0°.
- Otpustite vijak za pritezanje (22) i pomoću ručke (2) nagnite glavu stroja ulijevo tako da kazaljka (b) pokaže željeni kut.
- Ponovno pritegnite vijak (22) i izvedite rez kao što je opisano pod točkom 7.2.2.

7.2.5 Kosi rez 0°- 45° i okretni stol 0°- 45° (sl. 11/12/13)

Pomoću pile za prorezivanje i koso rezanje mogu se izvoditi kosi rezovi ulijevo pod kutom od 0°- 45° prema radnoj plohi i istovremeno pod kutom od 0°- 45° na graničnu letvu (dvostruki kosi rez).

- Dovedite glavu stroja u gornji položaj.
- Olabavite okretni stol (8) otpuštanjem vijka za fiksiranje (10).
- Pomoću ručke (2) podesite okretni stol (8) na željeni kut (vidi također točku 7.2.3).
- Ponovno pritegnite vijak za fiksiranje (10) kako biste učvrstili okretni stol.
- Otpustite vijak za pritezanje (22) i pomoću ručke (2) nagnite glavu stroja ulijevo na željenu kutnu mjeru (vidi također točku 7.2.4).
- Ponovno pritegnite vijak za pritezanje (22).
- Rezanje izvršite na način opisan pod točkom 7.2.2.

8. Zamjena mrežnog priključka

Ako se ošteti mrežni priključni vod ovog uređaja, zamijeniti ga mora proizvođač ili njegova servisna služba ili slična kvalificirana osoba, kako bi se izbjegle opasnosti.

9. Čišćenje, održavanje i narudžba rezervnih dijelova

Prije svih radova čišćenja izvucite mrežni utikač.

9.1 Čišćenje

- Zaštitne naprave, otvore za zrak i kućište motora držite što čišćima od prašine i prljavštine. Istrljajte uređaj čistom krpom ili ga ispušite komprimiranim zrakom pod niskim tlakom.
- Preporučujemo da uređaj očistite nakon svake uporabe.
- Redovito čistite uređaj vlažnom krpom i s malo sapunice. Ne koristite sredstva za čišćenje ni otapala; ona mogu oštetiti plastične dijelove uređaja. Pripazite na to da u unutrašnjost uređaja ne dospije voda.

9.2 Ugljene četkice

Kod prekomjernog iskrenja potrebno je da električar provjeri ugljene četkice. Pažnja! Ugljene četkice smije zamijeniti samo električar.

9.3 Održavanje

- U unutrašnjosti uređaja nalaze se dijelovi koje treba održavati.
- Sve pokretne dijelove treba podmazivati u redovitim vremenskim intervalima.

9.4 Narudžba rezervnih dijelova:

Prilikom naručivanja rezervnih dijelova su potrebni slijedeći podaci:

- Tip uređaja
- Broj artikla uređaja
- Ident. broj uređaja
- Broj potrebnog rezervnog dijela

Aktualne cijene i informacije potražite na web-adresi www.isc-gmbh.info

10. Zbrinjavanje i recikliranje

Uređaj se nalazi u pakovanju koje ga štiti od oštećenja prilikom transporta. Ovo pakovanje je sirovina i zato se može ponovno upotrijebiti ili poslati na reciklažu.

Uređaj i njegov pribor izradjeni su od različitih materijala kao npr. metala i plastike. Neispravne sastavne dijelove otpremite na mjesta za zbrinjavanje posebnog otpada. Informacije potražite u specijaliziranoj trgovini ili nadležnoj općinskoj upravi.

RS**⚠ Pažnja!**

Kod korišćenja uređaja morate se pridržavati propisa o bezbednosti kako biste sprečili povrede i štete. Stoga pažljivo pročitajte ova uputstva za upotrebu/bezbednosne napomene. Dobro ih sačuvajte tako da Vam informacije u svako doba budu na raspolaganju. Ako biste ovaj uređaj trebali da predate drugim licima, prosledite im i ova uputstva za upotrebu / bezbednosne napomene. Ne preuzimamo garanciju za štete koje bi nastale zbog nepridržavanja ovih uputstava za upotrebu i bezbednosnih napomena.

Sigurnosna uputstva:

Odgovarajuća sigurnosna uputstva pronaći ćete u priloženoj knjižici.

⚠ UPOZORENJE!**Pročitajte sve bezbednosne napomene i uputstva.**

Propusti kod pridržavanja bezbednosnih napomena i uputstava mogu da prouzroče el.udar, požar i/ili teške povrede.

Sačuvajte sve bezbednosne napomene i uputstva za buduće korišćenje.**2. Opis uređaja**

1. Dugme za deblokadu
2. Drška
3. Prekidač za uključivanje/isključivanje prorezivanja
4. Prekidač za uključivanje/isključivanje rada sa stolom
5. List testere
6. Pokretna zaštita lista testere
7. Granična letva
8. Obrtni sto
9. Donji sto testere
10. Vijak za fiksiranje obrtnog stola
11. Skala
12. Umetak za donji sto
13. Oslonac za podloge obradaka
14. Donji poklopac lista testere
15. Navrtka za fiksiranje
16. Sto testere
17. Gornja zaštita lista testere
18. Poprečni odnosno paralelni graničnik
19. Imbus ključ
20. Podloge obratka
21. Specijalni ključ
22. Zavrtnj za stezanje
23. Sigurnosni svornjak

24. Poluga za blokadu
25. Nareckani zavrtnj za podešavanje nagiba
26. Nareckani zavrtnj
27. Granična letva
28. Zavrtnj za fiksiranje širine reza
29. Komad za guranje
30. Klin za cepanje
31. Nastavak za usisavanje
32. Imbus vijak
33. Zavrtnj s unakrsnim utorom
34. Umetak za gornji sto
35. Spoljna prirubnica
36. Zavrtnj za fiksiranje podloge obratka
37. Stezaljka
38. Udubljena ručka

3. Sadržaj isporuke

- List testere od tvrdog metala
- Poprečni odnosno paralelni graničnik
- Komad za guranje
- Podloga obratka
- Specijalni ključ
- Imbus ključ

4. Namenska primena

Testera za prorezivanje i koso rezanje s gornjim stolom služi za uzdužno i poprečno rezanje (samo s poprečnim graničnikom) drveta i plastike, u skladu s veličinom mašine.

Testera nije podesna za rezanje ogrevnog drveta. Mašina sme da se koristi samo namenski.

Svaka drugačija upotreba nije namenska. Za štete ili povrede svih vrsta nastale iz toga odgovoran je korisnik/rukovalac, a nikako proizvođač.

Smeju da se koriste samo listovi testere koji su podesni za ovu mašinu. Zabranjena je upotreba reznih ploča sviju vrsta.

Sastavni deo namenske upotrebe predstavlja pridržavanje bezbednosnih napomena kao i uputstava za montažu i pogonskih napomena u uputstvima za upotrebu.

Osobe koje rukuju mašinom ili je održavaju moraju da se upoznaju sa pre navedenim i budu upućene u moguće opasnosti.

Pritom treba tačno da se pridržava važećih propisa o sprečavanju nesreća pri radu.

Obratite pažnju na ostala opšta pravila koja važe u medicini rada i sigurnosno-tehničkim oblastima. Promene na mašini isključuju garanciju proizvođača i iz tog nastale štete.

Uprkos namenskom korišćenju, ipak ne mogu da se u potpunosti isključe određeni faktori rizika.

Uslovljeno konstrukcijom i ustrojstvom mašine mogu nastati sledeće situacije:

- Doticanje lista testere u nepokrivenom području.
- Doticanje rotacionog lista testere (posekotina)
- Povratni udarac obradaka i njihovih delova.
- Lomovi lista testere.
- Izletanje neispravnih kaljenih metalnih delova lista testere.
- Oštećenje sluha zbog nekorišćenja potrebne zaštite za sluh.
- Emisije opasne po zdravlje u slučaju korišćenja u zatvorenim prostorima.

Molimo da obratite pažnju na to da naši uređaji nisu konstruisani za korišćenje u komercijalne svrhe kao ni u zanatu i industriji. Ne preuzimamo garanciju ako se uređaj koristi u zanatskim ili industrijskim pogonima i sličnim delatnostima.

5. Tehnički podaci

Naizmenični motor	230 V ~ 50 Hz
Snaga	1200 vati
Vrsta pogona	S1
Broj obrtaja praznog hoda n_0	4500 min ⁻¹
List testere od kaljenog materijala	$\varnothing 210 \times \varnothing 30 \times 2,5$ mm
Broj zubaca	24
Priključak za usisavanje	$\varnothing 35$ mm
Smeštajna površina	400 x 325 mm
Težina	10 kg

Kao testera sa stolom:

Sto testere	360 x 250 mm
Visina reza	0 - 33 mm
Paralelni graničnik	zakretiv -30° do + 30°

Kao testera za prerezivanje:

Područje zakretanja	-45° / 0° / +45°
Kosi rez	0° do 45° ulevo
Širina testere kod 90°	120 x 55 mm
Širina testere kod 45°	65 x 55 mm
Širina testere kod 2 x 45°: (dupli kosi rez)	40 x 23 mm

Buka i vibracije

Vrednosti buke i vibracija utvrđene su u skladu s normom EN 61029.

Nivo zvučnog pritiska L_{pA}	99 dB(A)
Nesigurnost K_{pA}	3 dB
Intenzitet buke L_{WA}	112 dB(A)
Nesigurnost K_{WA}	3 dB

Nosite zaštitu za sluh.

Buka može da utiče na gubitak sluha.

Ukupne vrednosti vibracija (vektorska suma triju pravaca) utvrđene su u skladu s normom EN 61029.

Vrednost emisije vibracija $a_n = 2,162$ m/s²

Nesigurnost $K = 1,5$ m/s²

Dodatne informacije u vezi električnih alata

Upozorenje!

Navedena vrednost emisije vibracija izmerena je prema normiranom postupku kontrole i može da se, zavisno od načina korišćenja električnih alata, promeniti, a u iznimnim slučajevima može biti i veća od navedene vrednosti.

Pomenuta vrednost emisije vibracija može se koristiti u svrhu uspoređivanja električnog alata jedne firme s električnim alatom neke druge firme.

Navedena vrednost emisije vibracija može takođe da se koristi za početnu procenu ugrožavanja zdravlja.

Ograničite stvaranje buke i vibracija na minimum!

- Koristite samo besprekorne uređaje.
- Redovno održavajte i čistite uređaj.
- Prilagodite svoj način rada uređaju.
- Ne preopterećujte uređaj.
- Prema potrebi pošaljite uređaj na kontrolu.
- Ako uređaj ne upotrebljavate, onda ga isključite.

Ostali rizici

Čak i kada se ovi električni alati koriste propisno, uvek postoje i neki drugi rizici. Sledeće opasnosti mogu nastati u vezi s izvedbom i konstrukcijom električnog alata:

1. Oštećenja pluća, ako se ne nosi odgovarajuća maska za zaštitu od prašine.
2. Oštećenja sluha, ako se ne nosi odgovarajuća zaštita za sluh.
3. Zdravstvene poteškoće koje nastanu kao

posledica vibracija na šaku-ruku, ako se uređaj koristi tokom dužeg vremena ili se nepropisno koristi i održava.

6. Pre puštanja u pogon

- Mašina se mora postaviti stabilno, šta znači pričvrstiti na radni sto, univerzalno postolje ili slično.
- Pre puštanja u rad moraju se montirati svi poklopci i sigurnosne naprave.
- List testere mora se slobodno kretati.
- Drvo koje ćete obrađivati proverite na eventualno zaostala strana tela, kao npr. eksera ili zavrtnje i sl.
- Pre nego uključite prekidač za uključivanje/isključivanje proverite da li je list testere pravilno montiran i kreću li se pokretni delovi lako.
- Prije priključivanja mašine proverite da li podaci na tipskoj pločici odgovaraju podacima o mreži.
- Učvrstite zavrtnjem stezaljku (37) na gornjoj strani granične vodice.

6.1 Montaža testere: (sl. 1/3/16)

- Utaknite obe podloge obradaka (20) u za to predviđene oslonce (13) na boku uređaja i fiksirajte ih zavrtnjima (36).
- Da bi se izbeglo prevrtanje testere prema nazad, morate sa po 2 zavrtnja da pričvrstite oba nogara (a) levo i desno na zadnjoj strani testere, kao što je prikazano na slici 16.

6.2 Preinačavanje kombinovane testere (sl. 1/2/3)

Testera ima dva radna položaja:

A: Stona kružna testera (sl.

B: Testera za izrezivanje i koso rezanje (sl. 2)

Preinačavanje kombinovane testere provedite postepeno, tačno na sledeći način, u protivnom biste mogli oštetiti sklopove.

Pažnja: Pre nego započnete preinačavanje testere, izvucite mrežni utikač!

Kod isporuke testera se nalazi u pogonskom stanju A (stona kružna testera).

6.2.1 Preinačavanje testere na režim prorezivanja

- Prvo olabavite navrtku za fiksiranje (15).
- Jednom rukom pomerite sto testere (16) prema gore i istodobno pomoću drške (2) drugom rukom pritisnite glavu mašine prema dole. List testere (5) mora potpuno nestati u utoru stola testere (16).
- Ponovo stegnite navrtku za fiksiranje (15).

- Viljuška za blokadu (24) stoga se pomera prema gore i oslobađa sigurnosni svornjak (23).
- Pomoću drške (2) pritisnite glavu mašine prema dole i izvucite sigurnosni svornjak (23). Na taj način se isključuje prekidač (4) za rad sa stolom, a uključuje se prekidač (3) za režim prorezivanja.
- **Pažnja!** Zbog povratne opruge mašina se automatski kreće prema gore, što znači da ne puštate dršku (2), nego lagano pokrećite glavu mašine uz mali protupritisak prema gore.
- Skinite donji poklopac lista testere (14).
- Sada je testera preinačena na režim prorezivanja.

6.2.2 Preinačavanje testere na rad sa stolom

- Glavu mašine postavite vertikalno, a obrtni tanjir (8) na 0°.
- Stegnite zavrtnje za fiksiranje (10) i zavrtnj za stezanje (22).
- Stavite donji poklopac lista testere (14) na obrtni tanjir (8), pri tom se obe stražnje nožice poklopcu (14) moraju fiksno uglaviti iza granične letve (7).
- Prvo olabavite navrtku za fiksiranje (15).
- Jednom rukom pomaknite sto testere (16) prema gore i istodobno pomoću drške (2) drugom rukom pritisnite glavu mašine prema dole. List testere (5) mora potpuno nestati u utoru stola testere (16).
- Ponovo stegnite navrtku za fiksiranje (15).
- Pritisnite dugme za deblokadu (1) i spustite pomoću drške (2) glavu mašine, tako da donja zaštita (14) potpuno prekrije list testere.
- Umetnite sigurnosni svornjak (23) kako biste testeru fiksirali u donjem položaju, pri tom se napon ponovo prebacuje s prekidača (3) na prekidač (4).
- Olabavite navrtku za fiksiranje (15) i spustite sto testere (16) na željenu dubinu rezanja.
- Ponovo stegnite navrtku za fiksiranje (15).
- Spuštanjem stola testere (16) blokira se sigurnosni svornjak (23) pomoću viljuške za blokadu (24), tako da se on ne može izvući.
- Sada je testera opet preinačena na rad sa stolom.

6.3 Podešavanje testere (sl. 1/2)

- Za korekciju obrtnog tanjira (8) olabavite zavrtnj za fiksiranje (10) za oko 2 obrtaja.
- Obrtni tanjir (8) može se podesiti na položaje na urezu pod 0°, 5°, 10°, 15°, 20°, 25°, 30°, 35°, 40° i 45°. Čim se obrtni tanjir (8) uglavi, dotični položaj mora se dodatno fiksirati stežanjem zavrtnja za fiksiranje (10).
- Ako trebate drugačije ugaone položaje, tada se obrtni tanjir (8) fiksira samo pomoću zavrtnja za fiksiranje (10).
- Laganim pritiskom na glavu mašine prema dole i istodobnim izvlačenjem sigurnosnog svornjaka (23) iz držača motora, testera se deblokira iz

donjeg radnog položaja. Okrenite sigurnosni svornjak (23) za 90° da bi glava mašine ostala deblokirana.

- Glavu mašine zakrenite prema gore.
- Glava mašine može se labavljenjem zavrtnja za pritezanje (22) nagnuti ulevo na maks. 45°.
- Proverite usklađenost podatka o naponu na natpisnoj pločici i priključite uređaj.

6.4 Fino justiranje graničnika za prorezivanje 90° (sl. 19/20)

- Spustite glavu mašine nadole i fiksirajte je sigurnosnim svornjakom (23).
- Olabavite zavrtnj za stezanje (22).
- Namestite granični ugao (a) između lista testere (5) i obrtnog stola (8).
- Olabavite kontranavrtku (b) i podešavajte zavrtnj za justiranje (c) toliko, da ugao između lista testere (5) i obrtnog stola (8) bude 90°.
- Da biste taj položaj fiksirali, ponovo stegnite kontranavrtku (b).

6.5 Fino justiranje graničnika za prorezivanje 45° (sl. 19/20)

- Spustite glavu mašine prema dole i fiksirajte je sigurnosnim svornjakom (23).
- Fiksirajte obrtni sto (8) u položaju 0°.
- Olabavite zavrtnj za stezanje (22) i pomoću drške (2) nagnite glavu mašine ulevo na 45°.
- Postavite granični ugao od 45° (f) između lista testere (5) i obrtnog stola (8).
- Olabavite kontranavrtku (d) i podešavajte zavrtnj za justiranje (e) toliko, da ugao između lista testere (5) i obrtnog stola (8) bude tačno 45°.
- Ponovo stegnite kontranavrtku (d) da biste taj položaj fiksirali.

6.6 Usisavanje ivera (sl. 18)

- Testera ima nastavak za usisavanje (31) ivera.
- Ona se može vrlo jednostavno priključiti na sve usisače.
- Uređaj smete da koristite samo sa delom za usisavanje. Redovno kontrolišite i čistite kanale za usisavanje.

6.7 Zamena lista testere (sl. 7/14/15)

- Izvucite mrežni utikač, list testere mora potpuno mirovati.
- Podesite testeru na režim prorezivanja (vidi 6.2.1).
- Olabavite oba imbus zavrtnja (32) i skinite klin za cepanje (30) zajedno sa zaštitom lista testere (17).
- Izvadite zavrtnje s unakrsnim utorom (33) i umetak za sto (34).
- Blokirate spoljnu prirubnicu (35) pomoću

priloženog specijalnog ključa (21) i odvrtite zavrtnj pomoću imbus ključa (19) u smeru kazaljke na časovniku (Pažnja! Levi navoj!).

- Skinite list testere (5) s unutrašnje prirubnice i izvucite ga prema gore kroz procep u stolu testere (16).
- Pre nego stavite i stegnute novi list testere, temeljito očistite spoljnu i unutrašnju prirubnicu kao i osovinu motora. **Pažnja!** Kosina rezanja zubaca, što znači smer vrtnje lista testere, mora biti u skladu sa smerom strelice na kućištu.
- Ponovo stavite i stegnute umetak stola (34), klin za cepanje (30) i zaštitu lista testere (17).
- Kod učvršćivanja klina za cepanje (30) obratite pažnju na to da razmak između zubaca lista testere i klina za cepanje bude min. 3 mm i maks. 5 mm (sl. 7).
- Pre nego što ćete nastaviti rad s testerom, proverite funkcionisanje zaštitnih naprava.

7. Rukovanje

Nakon svakog novog podešavanja preporučamo probno rezanje kako biste proverili podešene mere.

Pažnja: Mašina je opremljena zaštitnim prekidačem za slučaj preopterećenja (sl. 17/poz. b). Ako se mašina preopteretiti, on je automatski isključuje.

Da biste mašinu ponovo uključili, morate sačekati nekoliko minuta da se ohladi. Nakon toga ponovo pritisnite zaštitni prekidač (b) i mašina je opet spremna za upotrebu.

**7.1 Korišćenje kao stona testere (sl. 1-9)
Podešavanje testere na režim prorezivanja (vidi 6.2.2)
Opres kod urezivanja.**

7.1.1 Prekidač za uključivanje/isključivanje (sl. 4)

- Testeru uključujete pritiskom na zeleni taster (a). Pre početka rezanja sačekajte da list testere (5) postigne maksimalni broj obrtaja.
- Da biste testeru ponovo isključili, morate pritisnuti crveni taster (b).

7.1.2 Podešavanje dubine rezanja (sl. 1)

- Olabavite navrtku za fiksiranje (15) i podesite sto testere (16) na potrebnu dubinu rezanja. List testere (5) trebao bi još nekoliko mm strčati iznad materijala koji režemo.
- Ponovo stegnute navrtku za fiksiranje (15).

7.1.3 Izvođenje uzdužnih rezova (sl. 4)

- Olabavite nareckani zavrtnaj (25) i podesite poprečni i paralelni graničnik (18) na 90°. Ponovo stegnite nareckani zavrtnaj (25).
- Postavite paralelni graničnik (18) sa desna u prednji utor stola testere (16).
- Olabavite oba nareckana zavrtnja (26). Pomerite graničnu letvu (27) napred do sredine lista testere (5) i fiksirajte je.
- Podesite paralelni graničnik (18) pomoću merne skale (c) na stolu testere (16) na željenu meru i fiksirajte ga zavrtnjem (28).
- Uključite testeru pritiskom na zeleni taster (a).
- Lagano i precizno vodite obradak duž paralelnog graničnika (18) prema listu testere (5).
- Gornja zaštita lista testere (17) otvara se kod guranja obratka automatski.
- **Pažnja:** Kod širina obradaka **manjih od 120 mm** obavezno koristite u području lista testere (5) komad za guranje (29) (vidi sl. 5). (Sadržan u isporuci!) Kod širina obradaka **manjih od 30 mm** koristite drvo za guranje (d) (sl. 6). **Drvo za guranje nije deo isporuke! (Može se nabaviti u dotičnoj specijalizovanoj prodavnici)**
- Obradak uvek progurajte do kraja klina za cepanje (30) (sl. 7).
- Nakon rezanja zaštitni poklopac (17) zatvara se ponovo automatski i prekriva list testere (5).
- Ponovo isključite testeru.
- **Pažnja:** Dugačke obratke osigurajte od prevrtanja na kraju procesa rezanja. (npr. stalkom itd.)

7.1.4. Izvođenje poprečnih rezova (sl. 8/9)

- Postavite poprečni i paralelni graničnik (18) spreda u bočni utor stola testere (16).
- Stegnite zavrtnaj za fiksiranje (28), tako da se poprečni i paralelni graničnik (18) može pomerati uz mali zazor u utoru stola testere (16).
- Olabavite nareckani zavrtnaj (25) i podesite poprečni graničnik (18) na željenu ugaonu meru i fiksirajte ga.
- Olabavite oba nareckana zavrtnja (26) i pomerite graničnu letvu (27) ulevo, tako da ona kod guranja više ne dotiče zaštitu lista testere (17). Ponovo stegnite nareckane zavrtnje (26).
- Uključite testeru.
- Pritisnite obradak čvrsto uz graničnu letvu (27) i polagano ga gurajte zajedno s poprečnim i paralelnim graničnikom (18) prema listu testere (5) kako biste obavili rezanje.
- Nakon svršetka rezanja, ponovo isključite testeru.

**7.2. Upotreba kao testera za prorezivanje
Podešavanje testere na režim prorezivanja (vidi 6.2.1).****7.2.1 Podešavanja (sl. 2/3)**

- Glava mašine može se labavljenjem zavrtnja za stezanje (22) nagnuti ulevo na maks. 45°.
- Obrtni sto (8) možete labavljenjem zavrtnja za fiksiranje (10) podešavati od -45° do +45°.
- Testera se pušta u rad pritiskom na prekidač za uključivanje/isključivanje (3). Prekidač tokom rezanja morate držati pritisnut.

7.2.2 Koso rezanje pod 90° i obrtni sto na 0° (sl. 1)

- Testera se uključuje istodobnim pritiskom na prekidaču za uključivanje/isključivanje (3).
- Pažnja! Materijal koji nameravate rezati fiksirajte na površinu mašine tako da se tokom rezanja ne pomakne.
- Kad uključite testeru sačekajte da list testere (5) postigne svoj maksimalni broj obrtaja.
- Pritisnite polugu za deblokadu (1) a glavu mašine s drškom (2) ravnomerno pokrećite kroz obradak uz lagani pritisak prema dole.
- Nakon svršetka rezanja ponovo vratite glavu mašine u gornji početni položaj i pustite prekidač za uključivanje/isključivanje (3). **Pažnja!** Zbog povratne opruge mašina se automatski vraća prema gore, što znači da dršku (2) nakon svršetka rezanja ne smete pustiti, nego glavu mašine polako i laganim protupritiskom pokrećite prema gore.

7.2.3 Prorezivanje pod 90° i obrtni sto 0°- 45° (sl. 10)

Pomoću testere za prorezivanje i koso rezanje možete izvoditi kose rezove ulevo i udesno pod uglom od 0°- 45° na graničnu letvu.

- Dovedite glavu mašine u gornji položaj.
- Olabavite obrtni sto (8) labavljenjem zavrtnja za fiksiranje (10).
- Pomoću drške (2) podesite obrtni sto (8) na željeni ugao tj. oznaka (a) na obrtnom stolu mora odgovarati željenoj ugaonoj meri (11) na fiksnoj donjoj ploči (9)
- Ponovo stegnite zavrtnaj za fiksiranje (10) kako biste učvrstili obrtni sto (8).
- Rezanje vršite na način opisan pod tačkom 7.2.2.



7.2.4 Kosi rez 0° - 45° i obrtni sto 0° (sl. 11/12)

Pomoću testere za prorezivanje i koso rezanje mogu se izvoditi kosi rezovi ulevo pod uglom od 0° - 45° prema radnoj površini.

- Dovedite glavu mašine u gornji položaj.
- Fiksirajte obrtni sto (8) u položaju 0°.
- Olabavite zavrtnaj za stezanje (22) i pomoću drške (2) naginjte glavu mašine ulevo tako da kazaljka (b) pokaže željeni ugao.
- Ponovo stegnite zavrtnaj (22) i izvodite rez kao što je opisano pod tačkom 7.2.2.

7.2.5 Kosi rez 0° - 45° i obrtni sto 0° - 45° (sl. 11/12/13)

Pomoću testere za prorezivanje i koso rezanje mogu se izvoditi kosi rezovi ulevo pod uglom od 0° - 45° prema radnoj površini i istodobno pod uglom od 0° - 45° na graničnu letvu (dupli kosi rez).

- Dovedite glavu mašine u gornji položaj.
- Olabavite obrtni sto (8) labavljenjem zavrtnja za fiksiranje (10).
- Pomoću drške (2) podesite obrtni sto (8) na željeni ugao (vidi takođe tačku 7.2.3).
- Ponovo stegnite zavrtnaj za fiksiranje (10) kako biste učvrstili obrtni sto.
- Olabavite zavrtnaj za stezanje (22) i pomoću drške (2) nagnite glavu mašine ulevo na željenu ugaonu meru (vidi takođe tačku 7.2.4).
- Ponovo stegnite zavrtnaj za stezanje (22).
- Rezanje izvršite na način opisan pod tačkom 7.2.2.

8. Zamena mrežnog priključnog voda

Ako se ošteti mrežni priključni vod ovog uređaja, mora da ga zameni proizvođač ili njegova servisna služba ili kvalifikovano lice, kako bi se izbegle opasnosti.

9. Čišćenje, održavanje i narudžba rezervnih dijelova

Prije svih radova čišćenja izvucite mrežni utikač.

9.1 Čišćenje

- Zaštitne naprave, otvore za zrak i kućište motora držite što čišćima od prašine i prljavštine. Istrljajte uređaj čistom krpom ili ga ispušite komprimiranim zrakom pod niskim tlakom.
- Preporučujemo da uređaj očistite nakon svake uporabe.
- Redovito čistite uređaj vlažnom krpom i s malo masnog sapuna. Ne koristite sredstva za čišćenje ni otapala; ona mogu oštetiti plastične

dijelove uređaja. Pripazite na to da u unutrašnjost uređaja ne dospije voda.

9.2 Ugljene četkice

- Kod prekomjernog iskrenja potrebno je da električar provjeri ugljene četkice. Pažnja! Ugljene četkice smije zamijeniti samo električar.

9.3 Održavanje

- U unutrašnjosti uređaja nema dijelova koje treba održavati.
- Sve pokretne delove treba podmazivati u redovnim vremenskim intervalima.

9.4 Naručivanje rezervnih dijelova

Prilikom naručivanja rezervnih dijelova treba navesti sljedeće podatke:

- tip uređaja
 - broj artikla uređaja
 - identifikacijski broj uređaja
 - kataloški broj potrebnog rezervnog dijela
- Aktuelne cene i informacije potražite na sajtu www.isc-gmbh.info

10. Zbrinjavanje i reciklovanje

Uređaj se nalazi u pakovanju koje ga štiti od oštećenja tokom transporta. Ovo pakovanje je sirovina i zato može ponovno da se upotrebi ili pošalje na reciklovanje. Uređaj i njegov pribor izradjeni su od različitih materijala kao npr. metala i plastike. Neispravne sastavne delove otpremite na mesta za zbrinjavanje posebnog otpada. Informacije potražite u specijalizovanoj trgovini ili nadležnoj opštinskoj upravi.

CZ**⚠ Pozor!**

Při používání přístrojů musí být dodržována určitá bezpečnostní opatření, aby se zabránilo zraněním a škodám. Přečtěte si proto pečlivě tento návod k obsluze/bezpečnostní pokyny. Dobře si ho/je uložte, abyste měli tyto informace kdykoliv po ruce. Pokud předáte přístroj jiným osobám, předejte s ním prosím i tento návod k obsluze/bezpečnostní pokyny. Nepřebíráme žádné ručení za škody a úrazy vzniklé v důsledku nedodržování tohoto návodu k obsluze a bezpečnostních pokynů.

1. Bezpečnostní pokyny

Příslušné bezpečnostní pokyny naleznete v příložené brožurce.

⚠ VAROVÁNÍ!

Přečtěte si všechny bezpečnostní pokyny a instrukce.

Zanedbání při dodržování bezpečnostních pokynů a instrukcí mohou mít za následek úder elektrickým proudem, požár a/nebo těžká zranění.

Všechny bezpečnostní pokyny a instrukce si uložte pro budoucí použití.

2. Popis přístroje

1. Odblokovací knoflík
2. Rukojeť
3. Za-/vypínač pro kapovací provoz
4. Za-/vypínač pro provoz jako stolní pila
5. Pilový kotouč
6. Pohyblivá ochrana pilového kotouče
7. Dorazová lišta
8. Otočný stůl
9. Spodní stůl pily
10. Zajišťovací šroub pro otočný stůl
11. Stupnice
12. Vložka stolu dole
13. Upínání pro opěrné plochy pro obrobky
14. Spodní kryt pilového kotouče
15. Zajišťovací matice
16. Stůl pily
17. Horní ochrana pilového kotouče
18. Příčný resp. paralelní doraz
19. Imbusový klíč
20. Opěrné plochy pro obrobky
21. Kolíkový klíč
22. Upínací šroub
23. Pojistný čep
24. Blokovací vidlice
25. Rýhovaný šroub pro nastavení pokosu

26. Rýhovaný šroub
27. Dorazová lišta
28. Zajišťovací šroub pro šířku řezu
29. Posuvná tyč
30. Roztahovací klín
31. Odsávací hrdlo
32. Imbusový šroub
33. Šroub s křížovou drážkou
34. Vložka stolu nahoře
35. Vnější příruba
36. Zajišťovací šroub pro opěrnou plochu pro obrobky
37. Svorka
38. Prohlubeň pro uchopení

3. Rozsah dodávky

- Pilový kotouč z tvrdokovu
- Příčný resp. paralelní doraz
- Posuvná tyč
- Opěrná plocha pro obrobky
- Kolíkový klíč
- Imbusový klíč

4. Použití podle účelu určení

Kapovací a pokosová pila s horním stolem slouží ke kapování a k podélnému a příčnému řezání (pouze s příčným dorazem) dřeva a plastů, odpovídajících velikostí stroje.

Stroj smí být použit pouze podle svého určení. Každé další toto překračující použití neodpovídá účelu určení. Za z toho vyplývající škody a zranění ručí provozovatel/obsluha a ne výrobce.

Používat se smí pouze pro stroj vhodné pilové kotouče. Použití dělicích kotoučů všech druhů je zakázáno.

Součástí použití podle účelu určení je také dbát bezpečnostních pokynů, tak jako návodu k montáži a provozních pokynů v návodu k použití.

Osoby, které stroj obsluhují a udržují, musí být s tímto seznámeny a být poučeny o možných nebezpečích.

Kromě toho musí být co nejpřísněji dodržovány platné předpisy k předcházení úrazů.

Dále je třeba dodržovat ostatní všeobecná pravidla v pracovních oblastech a bezpečnostně technických oblastech.

Změny na stroji zcela vylučují ručení výrobce a z toho vzniklé škody.

I přes použití podle účelu určení nelze zcela vyloučit určité rizikové faktory. Podmíněno konstrukcí a uspořádáním stroje se mohou vyskytnout následující body:

- Dotyk pilového kotouče v nezakryté oblasti řezání.
- Zásah do běžícího pilového kotouče (řezné úrazy).
- Zpětné vrhání obrobků a částí obrobků.
- Zlomení pilových kotoučů.
- Vymrštění chybných částí ze slinutých karbidů z pilového kotouče.
- Poškození sluchu při nepoužívání nutné ochrany sluchu.
- Zdraví škodlivé emise dřevních prachů při použití v uzavřených prostorech.

Dbejte prosím na to, že naše přístroje nebyly podle svého účelu určeny konstruovány pro živnostenské, řemesnické nebo průmyslové použití. Nepřebíráme žádné ručení, pokud je přístroj používán v živnostenských, řemeslných nebo průmyslových podnicích a při srovnatelných činnostech.

5. Technická data

Motor na střídavý proud	230V~ 50 Hz
Výkon	1200 W
Druh provozu	S1
Volnoběžné otáčky n_0	4500 min ⁻¹
Pilový kotouč z tvrdokovu	Ø 210 x Ø 30 x 2,5 mm
Počet zubů	24
Přípojka odsávání	Ø 35 mm
Plošná výměra stání	400 x 325 mm
Hmotnost	10 kg

Jako stolní pila:

Stůl pily	360 x 250 mm
Hloubka řezu	0 - 33 mm
Paralelní doraz	otočný -30° až + 30°

Jako kapovací pila:

Rozsah výkyvu	-45° / 0° / +45°
Pokosový řez	0° až 45° doleva
Šířka řezu při 90°	120 x 55 mm
Šířka řezu při 45°	65 x 55 mm
Šířka řezu při 2 x 45°	
(dvojitý pokosový řez)	40 x 23 mm

Hluk a vibrace

Hluk a vibrace změřeny podle normy EN 61029.

Hladina akustického tlaku L_{pA}	99 dB(A)
Nejistota K_{pA}	3 dB
Hladina akustického výkonu L_{WA}	112 dB(A)
Nejistota K_{WA}	3 dB

Noste ochranu sluchu.

Působení hluku může způsobit ztrátu sluchu.

Hodnoty celkových vibrací (vektorový součet tří směrů) změřeny podle normy EN 61029.

Emisní hodnota vibrací $a_h = 2,162 \text{ m/s}^2$

Nejistota $K = 1,5 \text{ m/s}^2$

Varování!

Uvedená emisní hodnota vibrací byla změřena podle normované zkušební metody a může se měnit v závislosti na druhu a způsobu použití elektrického přístroje, a ve výjimečných případech se může nacházet nad uvedenou hodnotou.

Uvedená emisní hodnota vibrací může být použita ke srovnání jednoho elektrického přístroje s jinými přístroji.

Uvedená emisní hodnota vibrací může být také použita k úvodnímu posouzení negativních vlivů.

Omezte tvorbu hluku a vibrace na minimum!

- Používejte pouze přístroje v bezvadném stavu.
- Pravidelně provádějte údržbu a čištění přístroje.
- Přizpůsobte Váš způsob práce přístroji.
- Nepřetěžujte přístroj.
- V případě potřeby nechte přístroj zkontrolovat.
- Přístroj vypněte, pokud ho nepoužíváte.

Zbývající rizika

I přesto, že obsluhujete elektrický přístroj podle předpisů, existují vždy zbývající rizika. V souvislosti s konstrukcí a provedením elektrického přístroje se mohou vyskytnout následující nebezpečí:

1. Poškození plic, pokud se nenosí žádná vhodná ochranná maska proti prachu.
2. Poškození sluchu, pokud se nenosí žádná vhodná ochrana sluchu.
3. Poškození zdraví, které je následkem vibrací na ruce a paže, pokud se přístroj používá delší dobu nebo není řádně veden a udržován.

6. Před uvedením do provozu

- Stroj musí být stabilně postaven, tzn. přišroubován na pracovním stole, univerzálním podstavci nebo podobně.
- Před uvedením do provozu musí být všechny kryty a bezpečnostní zařízení správně namontovány.
- Pilový kotouč musí být volně otočný.
- U již opracovaného dřeva dbát na cizí tělesa jako např. hřebíky nebo šrouby atd.
- Před zapnutím za-/vypínače se ujistěte, zda je pilový kotouč správně namontován a zkontrolujte volný chod pohyblivých částí.
- Před připojením stroje se ujistěte, zda údaje na typovém štítku souhlasí s údaji sítě.
- Pomocí šroubu upevněte svorku (37) na horní straně dorazové lišty.

6.1 Montáž pily: (obr. 1/3/16)

- Obě opěrné plochy pro obrobky (20) nastrčit do určených upínání (13) na straně přístroje a zafixovat pomocí šroubů (36).
- Aby se zabránilo převrácení pily dozadu, musí být obě opěrné nohy (a) vlevo a vpravo na zadní straně pily upevněny pomocí vždy 2 šroubů tak, jak je znázorněno na obr. 16.

6.2 Přestavba kombinované pily (obr. 1/2/3)

Pila má 2 pracovní polohy:

- A: Stolní kotoučová pila (obr. 1)
- B: Kapovací a pokosová pila (obr. 2)

Přestavba kombinované pily se musí provést přesně podle následujícího postupu krok za krokem, jinak mohou být konstrukční díly poškozeny.

Pozor: Než přestavíte pilu, vytáhněte síťovou zástrčku!

Při dodání se pila nachází v provozním stavu A (stolní kotoučová pila)

6.2.1 Přestavba pily na kapovací provoz

- Povolte nejdříve zajišťovací matici (15)
- Stůl pily (16) posunout jednou rukou směrem nahoru a zároveň druhou rukou tlačít hlavu stroje s rukojetí (2) směrem dolů. Pilový kotouč (5) musí kompletně zmizet v drážce stolu pily (16).
- Zajišťovací matici (15) opět utáhnout.
- Blokovací vidlice (24) se tím posunula směrem nahoru a uvolnila pojistný čep (23).
- Hlavu stroje s rukojetí (2) tlačít směrem dolů a pojistný čep (23) vytáhnout. Tím bude vypínač (4) pro provoz jako stolní pila bez proudu a vypínač (3) pro kapovací provoz připojen k napětí.

- **Pozor!** Díky vratné pružině se stroj vrací automaticky nahoru, tzn. rukojeť (2) nepouštět, ale hlavu stroje pomalu a za mírného protitlaku posouvat směrem nahoru.
- Sejmout spodní kryt pilového kotouče (14).
- Nyní je pila přestavěna na kapovací provoz.

6.2.2 Přestavba pily na provoz jako stolní pila

- Hlavu stroje nastavit do svislé polohy a otočný talíř (8) nastavit na 0°.
- Zafixovat zajišťovací šrouby (10) a upínací šroub (22).
- Spodní kryt pilového kotouče (14) nasadit na otočný talíř (8), přitom musí obě zadní nohy krytu (14) pevně zaskočit za dorazovou lištu (7).
- Povolte nejdříve zajišťovací matici (15)
- Stůl pily (16) posunout jednou rukou směrem nahoru a zároveň druhou rukou tlačít hlavu stroje s rukojetí (2) směrem dolů. Pilový kotouč (5) musí kompletně zmizet v drážce stolu pily (16).
- Zajišťovací matici (15) opět utáhnout.
- Odblokovací knoflík (1) stlačit a hlavu stroje s rukojetí (2) spustit, až spodní ochrana pilového kotouče (14) úplně zakryje pilový kotouč.
- Pojistný čep (23) zasunout, aby se pila zafixovala ve spodní poloze, tím se síťové napětí opět přesměruje z vypínače (3) na vypínač (4).
- Zajišťovací matici (15) uvolnit a stůl pily (16) spustit na požadovanou hloubku řezu.
- Zajišťovací matici (15) opět zafixovat.
- Spuštěním stolu pily (16) se pojistný čep (23) zablokuje pomocí blokovací vidlice (24) tak, že se nedá vytáhnout.
- Nyní je pila opět přestavěna na provoz se stolní pilou.

6.3 Nastavení pily (obr. 1/2)

- Na nastavení otočného talíře (8) povolit zajišťovací šroub (10) o cca 2 otočení.
- Otočný talíř (8) má polohy zaskočení na 0°, 5°, 10°, 15°, 20°, 25°, 30°, 35°, 40° a 45°. Jakmile otočný talíř (8) zaskočí, musí být poloha dodatečně zafixována utažením zajišťovacího šroubu (10).
- Pokud jsou potřeba jiné polohy úhlu, zafixuje se otočný talíř (8) pouze pomocí zajišťovacího šroubu (10).
- Lehkým stlačením hlavy stroje směrem dolů a současným vytažením pojistného čepu (23) z držáku motoru je pila ve spodní pracovní poloze odblokována. Pojistný čep (23) otočit o 90°, aby hlava stroje zůstala odblokovaná.
- Hlavu stroje vykynout směrem nahoru.
- Hlava stroje může být povolením upínacího šroubu (22) skloněna doleva na max. 45°.
- Zkontrolovat síťové napětí, zda souhlasí s údajem

o napětí na datovém štítku a přístroj zapojit.

6.4 Jemné nastavení dorazu pro kapovací řez 90° (obr. 19/20)

- Hlavu stroje sklonit dolů a zafixovat pojistným čepem (23).
- Upínací šroub (22) povolit.
- Mezi pilový kotouč (5) a otočný stůl (8) přiložit příložený úhelník (a).
- Povolit kontramatici (b) a seřizovací šroub (c) nastavit tak dalece, až úhel mezi pilovým kotoučem (5) a otočným stolem (8) činí 90°.
- Na zafixování tohoto nastavení opět utáhnout kontramatici (b).

6.5 Jemné nastavení dorazu pro pokosový řez 45° (obr. 19/20)

- Hlavu stroje sklonit dolů a zafixovat pojistným čepem (23).
- Otočný stůl (8) zafixovat v poloze 0°.
- Uvolnit upínací šroub (22) a pomocí rukojeti (2) naklonit hlavu stroje doleva na 45°.
- Mezi pilový kotouč (5) a otočný stůl (8) přiložit 45° příložený úhelník (f).
- Povolit kontramatici (d) a seřizovací šroub (e) nastavit tak dalece, až úhel mezi pilovým kotoučem (5) a otočným stolem (8) činí přesně 45°.
- Na zafixování tohoto nastavení opět utáhnout kontramatici (d).

6.6 Odsávání pilin (obr. 18)

- Pila je vybavena odsávacím hrdlem (31) na piliny.
- Může tak být jednoduchým způsobem připojena na všechna odsávání pilin.
- Přístroj provozujte pouze s odsáváním. Pravidelně kontrolujte a čistěte odsávací kanály.

6.7 Výměna pilového kotouče (obr. 7/14/15)

- Vytáhnout síťovou zástrčku, pilový kotouč musí být úplně v klidu.
- Pilu nastavit na kapovací provoz. (viz 6.2.1)
- Oba imbusové šrouby (32) povolit a roztahovací klín (30) vč. ochrany pilového kotouče (17) sejmut.
- Vyjmout šroub s křížovou drážkou (33) a vložku stolu (34).
- Vnější přírubu (35) zablokovat pomocí přiloženého kolíkového klíče (21) a šroub vyšroubovat pomocí imbusového klíče (19) ve směru hodinových ručiček (Pozor! Levý závit!).
- Pilový kotouč (5) sejmut z vnitřní příruby a vytáhnout směrem nahoru skrz drážku ve stolu pily (16).
- Vnější a vnitřní přírubu a také hřídel motoru důkladně vyčistit, než vložíte a utáhnete nový

pilový kotouč. **Pozor!** Zkosení zubů, tzn. směr otáčení pilového kotouče, musí souhlasit se směrem šipky na krytu.

- Vložku stolu (34), roztahovací klín (30) a ochranu pilového kotouče (17) opět vložte a utáhnout.
- Při utahování roztahovacího klínu (30) je třeba dbát na to, aby vzdálenost mezi zuby pilového kotouče a roztahovacím klínem činila min. 3 mm a max. 5 mm. (obr. 7)
- Než budete s pilou dále pracovat, je třeba zkontrolovat funkčnost ochranných zařízení.

7. Obsluha

Po každém novém nastavení doporučujeme provést zkušební řez, aby se překontrolovaly nastavené rozměry.

Pozor: Stroj je vybaven vypínačem na přetížení (obr. 17/pol. b). Pokud je stroj přetížen, sám se automaticky vypne.

Aby se stroj znovu zapnul, musí se několik minut počkat, aby se stroj ochladil. Potom vypínač na přetížení (b) opět stlačit a stroj je znovu připravený k použití.

7.1 Použití jako stolní pila (obr. 1-9)

Pilu nastavit na provoz jako stolní pila (viz 6.2.2)
Pozor při zahajování řezu.

7.1.1 Za-/vypínač (obr. 4)

- Stisknutím zeleného tlačítka (a) se pila zapne. Před začátkem řezání vyčkat, až pilový kotouč (5) dosáhne svého maximálního počtu otáček.
- Na vypnutí pily musí být stisknuto červené tlačítko (b).

7.1.2 Nastavení hloubky řezu (obr. 1)

- Zajišťovací matici (15) povolit a stůl pily (16) nastavit na potřebnou hloubku řezu. Pilový kotouč (5) by měl ještě několik mm přechýlat nad řezaný materiál.
- Zajišťovací matici (15) opět zafixovat.

7.1.3 Provedení podélných řezů (obr. 4)

- Rýhovaný šroub (25) uvolnit a příčný / paralelní doraz (18) nastavit na 90°, rýhovaný šroub (25) opět zafixovat.
- Paralelní doraz (18) nasadit zprava do přední drážky stolu pily (16).
- Oba rýhované šrouby (26) uvolnit. Dorazovou lištu (27) posunout až ke středu pilového kotouče (5) a zafixovat.
- Paralelní doraz (18) nastavit pomocí rozměrové stupnice (c) na stole pily (16) na požadovaný

rozměr a utáhnout pomocí zajišťovacího šroubu (28).

- Pílu zapnout stisknutím zeleného tlačítka (a).
- Obrobek posouvat pomalu a precizně podél paralelního dorazu (18) směrem k pilovému kotouči (5).
- Horní ochrana pilového kotouče (17) se sama otevře při posouvání řezaného materiálu.
- **Pozor:** U šířek obrobku **pod 120 mm** je třeba v oblasti pilového kotouče (5) bezpodmínečně použít posuvnou tyč (29). (viz obr. 5) (obsažena v rozsahu dodávky!) U šířek obrobku **pod 30 mm** je třeba k posouvání použít posuvné dřevo (d). (obr. 6) **Posuvné dřevo není obsaženo v rozsahu dodávky! (k dostání v příslušném odborném obchodě)**
- Řezaný materiál posouvat vždy až ke konci roztahovacího klínu (30). (obr. 7)
- Po řezu se ochranný kryt (17) opět sám zavře a zakryje pilový kotouč (5).
- Pílu opět vypnout.
- **Pozor:** Dlouhé obrobky zajistit proti přepadnutí na konci řezání (např. odvalovací stojan atd.).

7.1.4. Provedení příčných řezů (obr. 8/9)

- Příčný / paralelní doraz (18) nasadit zpředu do boční drážky stolu pily (16).
- Zajišťovací šroub (28) utáhnout tak, aby se dalo pohybovat příčným / paralelním dorazem (18) v drážce stolu pily (16) s malou vůlí.
- Rýhovaný šroub (25) povolit a příčný doraz (18) nastavit a zafixovat na požadovaný úhlový rozměr.
- Oba rýhované šrouby (26) povolit a dorazovou lištu (27) posunout doleva tak, aby se tato při posouvání nedotýkala ochrany pilového kotouče (17). Rýhované šrouby (26) opět utáhnout.
- Pílu zapnout.
- Řezaný materiál pevně tlačít na dorazovou lištu (27) a spolu s příčným / paralelním dorazem (18) pomalu posouvat do pilového kotouče (5) a provést řez.
- Po ukončení řezání pílu opět vypnout.

7.2. Použití jako kapovací pila

Pílu nastavit na kapovací provoz (viz 6.2.1)

7.2.1 Nastavení (obr. 2/3)

- Hlava stroje může být povolením upínacího šroubu (22) skloněna doleva na max. 45°.
- Otočný stůl (8) je nastavitelný uvolněním zajišťovacích šroubů (10) od -45° do +45°.
- Píla se uvede do provozu stisknutím za-/vypínače (3). Vypínač musí být během řezání stisknut.

7.2.2 Kapovací řez 90° a otočný stůl 0° (obr. 1)

- Píla se zapne současným stisknutím za-/vypínače (3).
- Pozor! Řezaný materiál bezpečně položit na opěrnou plochu stroje tak, aby se během řezání neposouval.
- Po zapnutí pily vyčkat, až pilový kotouč (5) dosáhne svého maximálního počtu otáček.
- Odblokovací páčku (1) stisknout a hlavu stroje spolu s rukojetí (2) posunout rovnoměrně a s lehkým tlakem směrem dolů skrze obrobek.
- Po ukončení řezání uvést hlavu stroje opět do horní klidové polohy a pustit za-/vypínač (3). **Pozor!** Díky vratné pružině se stroj vrací automaticky nahoru, tzn. rukojeť (2) po ukončení řezu nepouštět, ale hlavu stroje pomalu a za mírného protitlaku posouvat směrem nahoru.

7.2.3 Kapovací řez 90° a otočný stůl 0° - 45° (obr. 10)

Pomocí kapovací a pokosové pily s horním stolem mohou být prováděny šikmé řezy doleva a doprava 0°-45° k dorazové liště.

- Hlavu stroje uvést do horní polohy.
- Otočný stůl (8) uvolnit povolením zajišťovacího šroubu (10).
- Pomocí rukojeti (2) nastavit otočný stůl (8) na požadovaný úhel, tzn. že značka (a) na otočném stole musí souhlasit s požadovaným úhlovým rozměrem (11) na pevné spodní desce (9).
- Na zafixování otočného stolu (8) opět utáhnout zajišťovací šroub (10).
- Řez provést tak, jak je popsáno v bodě 7.2.2.

7.2.4 Pokosový řez 0° - 45° a otočný stůl 0° (obr. 11/12)

Pomocí kapovací a pokosové pily s horním stolem mohou být prováděny pokosové řezy doleva 0°- 45° k pracovní ploše.

- Hlavu stroje uvést do horní polohy.
- Otočný stůl (8) zafixovat v poloze 0°.
- Upínací šroub (22) uvolnit a pomocí rukojeti (2) naklonit hlavu stroje doleva, až ukazatel (b) ukazuje na požadovaný úhlový rozměr.
- Upínací šroub (22) opět utáhnout a provést řez tak, jak je popsáno v bodě 7.2.2.

7.2.5 Pokosový řez 0° - 45° a otočný stůl 0° - 45° (obr. 11/12/13)

Pomocí kapovací a pokosové pily s horním stolem mohou být prováděny pokosové řezy doleva 0°- 45° k pracovní ploše a současně 0°- 45° k dorazové liště (dvojitý pokosový řez).

- Hlavu stroje uvést do horní polohy.
- Otočný stůl (8) uvolnit povolením zajišťovacího šroubu (10).



- Pomocí rukojeti (2) nastavit otočný stůl (8) na požadovaný úhel (viz také bod 7.2.3.)
- Na zafixování otočného stolu opět utáhnout zajišťovací šroub (10).
- Upínací šroub (22) uvolnit a pomocí rukojeti (2) naklonit hlavu stroje doleva na požadovaný úhlový rozměr (viz také bod 7.2.4.)
- Upínací šroub (22) opět utáhnout.
- Řez provést tak, jak je popsáno v bodě 7.2.2.

8. Výměna síťového napájecího vedení

Pokud je síťové napájecí vedení poškozeno, musí být nahrazeno výrobcem nebo jeho zákaznickým servisem nebo kvalifikovanou osobou, aby se zabránilo nebezpečím.

9. Čištění, údržba a objednání náhradních dílů

Před všemi čistícími pracemi vytáhněte síťovou zástrčku.

9.1 Čištění

- Udržujte bezpečnostní zařízení, větrací otvory a kryt motoru tak prosté prachu a nečistot, jak jen to je možné. Otřete přístroj čistým hadrem nebo ho profoukněte stlačeným vzduchem při nízkém tlaku.
- Doporučujeme přímo po každém použití přístroj vyčistit.
- Pravidelně přístroj čistěte vlhkým hadrem a trochou mazelavého mýdla. Nepoužívejte žádné čistící prostředky nebo rozpouštědla, mohlo by dojít k poškození plastových částí přístroje. Dbejte na to, aby se dovnitř přístroje nedostala voda.

9.2 Uhlíkové kartáčky

Při nadměrné tvorbě jisker nechte překontrolovat odborníkem uhlíkové kartáčky.
Pozor! Uhlíkové kartáčky smí vyměnit pouze

9.3 Údržba

- Uvnitř přístroje se nevyskytují žádné další, údržbu vyžadující, díly.
- Všechny pohyblivé díly mazat v periodických odstupech.

9.4 Objednání náhradních dílů:

Při objednávce náhradních dílů je třeba uvést následující údaje:

- Typ přístroje
- Číslo výrobku přístroje
- Identifikační číslo přístroje
- Číslo náhradního dílu požadovaného náhradního dílu

Aktuální ceny a informace naleznete na www.isc-gmbh.info

10. Likvidace a recyklace

Přístroj je uložen v balení, aby bylo zabráněno poškození při přepravě. Toto balení je surovina a tím znovu použitelné nebo může být dáno zpět do cirkulace surovin.

Přístroj a jeho příslušenství jsou vyrobeny z rozdílných materiálů, jako např. kov a plasty. Defektní součástky odevzdejte k likvidaci zvláštních odpadů. Zeptejte se v odborné prodejně nebo na místním zastupitelství!

SK**⚠ Pozor!**

Pri používaní prístrojov sa musia dodržiavať príslušné bezpečnostné opatrenia, aby bolo možné zabrániť prípadným zraneniam a vecným škodám. Preto si starostlivo prečítajte tento návod na obsluhu / bezpečnostné pokyny. Následne ich starostlivo uschovajte, aby ste mali vždy k dispozícii potrebné informácie. V prípade, že budete prístroj požičiavať tretím osobám, prosím odovzdajte im spolu s prístrojom tento návod na obsluhu/ bezpečnostné pokyny. Nepreberáme žiadne ručenie za nehody ani škody, ktoré vzniknú nedodržaním tohto návodu na obsluhu a bezpečnostných pokynov.

1. Bezpečnostné pokyny

Príslušné bezpečnostné pokyny nájdete v priloženej brožúrke.

⚠ VÝSTRAHA!**Prečítajte si všetky bezpečnostné predpisy a pokyny.**

Nedostatky pri dodržovaní bezpečnostných predpisov a pokynov môžu mať za následok úraz elektrickým prúdom, vznik požiaru a/alebo ťažké poranenia.

Všetky bezpečnostné predpisy a pokyny si odložte pre budúce použitie.

2. Popis zariadenia

1. Odisťovací gombík
2. Rukoväť
3. Vypínač zap/vyp pre kapováciu prevádzku
4. Vypínač zap/vyp pre stolnú prevádzku
5. Pílový kotúč
6. Pohyblivá ochrana pílového kotúča
7. Dorazová lišta
8. Otočný stôl
9. Spodný pílový stôl
10. Upevňovacia skrutka pre otočný stôl
11. Stupnica
12. Stolná vložka dole
13. Uloženie pre podložky pre obrobok
14. Spodný kryt pílového kotúča
15. Aretačná matica
16. Pílový stôl
17. Horná ochrana pílového kotúča
18. Priečny resp. paralelný doraz
19. Imbusový kľúč
20. Podložky pre obrobok
21. Čelný dierový kľúč
22. Upínacia skrutka
23. Poistný čap

24. Blokovacia vidlica
25. Ryhovaná skrutka pre nastavenie šikmého rezu
26. Ryhovaná skrutka
27. Dorazová lišta
28. Upevňovacia skrutka na šírku rezu
29. Posuvný prípravok
30. Rozovierací klin
31. Odsávacie hrdlo
32. Imbusová skrutka
33. Skrutka s krížovou hlavou
34. Stolná vložka hore
35. Vonkajšia príruha
36. Upevňovacia skrutka pre podložku pre obrobok
37. Svorka
38. Prehĺbenie na uchopenie

3. Objem dodávky

- Pílový kotúč s povrchom zo spekaného karbidu
- Priečny resp. paralelný doraz
- Posuvný prípravok
- Podložka na obrobok
- Čelný dierový kľúč
- Imbusový kľúč

4. Správne použitie prístroja

Kapovacia a pokosová píla s horným stolom je určená na kapovanie ako aj pozdĺžne a priečne rezanie (len s použitím priečného dorazu) dreva a umelej hmoty s primeranou veľkosťou pre daný stroj.

Píla nie je vhodná na pílenie palivového dreva.

Prístroj smie byť použitý len pre účel, na ktorý bol určený.

Každé iné odlišné použitie prístroja sa považuje za nespĺňajúce účel použitia. Za škody alebo akékoľvek zranenia z toho vyplývajúce ručí používateľ/obsluhujúca osoba, nie výrobca. Na kapováciu pílu sa smú používať len pílové listy vhodné pre toto zariadenie. Použitie akýchkoľvek iných rozrezávacích listov je zakázané.

Súčasťou predpísaného používania je taktiež dodržiavanie bezpečnostných pokynov, ako aj návodu na montáž a dodržiavanie prevádzkových pokynov, uvedených v návode na obsluhu.

Osoby obsluhujúce a ošetrojúce toto zariadenie, musia byť s týmto dôverne oboznámené a poučené o možných nebezpečenstvách.

Okrem toho je potrebné čo najpresnejšie dodržiavať platné predpisy na ochranu proti úrazom.

Treba dodržiavať aj ostatné všeobecné predpisy z oblasti pracovnej medicíny a bezpečnostnej techniky.

Zmeny na zariadení vylučujú zodpovednosť výrobcu za prípadné škody, ktoré takto môžu vzniknúť. Aj napriek prepísanému používaniu sa určité rizikové faktory nedajú úplne odstrániť. V súvislosti s konštrukciou a zložením zariadenia sa môžu vyskytnúť nasledujúce riziká:

- Dotknutie sa pílového listu v nezakrytej časti.
- Zasiahnutie do bežiacého pílového listu (rezné poranenie).
- Spätný náraz od rezaného materiálu alebo jeho častí.
- Zlomenie pílového listu.
- Odlietavanie kovových čiastočiek z poškodeného pílového listu.
- Poškodenie sluchu pri nepoužití potrebnej ochrany sluchu.
- Zdraviu škodlivé emisie z dreveného prachu pri používaní v uzatvorených priestoroch.

Prosím zohľadnite skutočnosť, že správny spôsob prevádzky našich prístrojov nie je na profesionálne, remeselnícke ani priemyselné použitie. Nepreberáme žiadne záručné ručenie, ak sa prístroj bude používať v profesionálnych, remeselníckych alebo priemyselných prevádzkach ako aj na činnosti rovnocenné s týmto použitím.

5. Technické údaje

Motor na striedavý prúd	230 V ~ 50 Hz
Výkon	1200 Watt
Pracovný režim	S1
Otáčky pri voľnobehu n_0	4500 min ⁻¹
Karbídový pílový kotúč	Ø 210 x Ø 30 x 2,5 mm
Počet pílových zubov	24
Odsávacie pripojenie	Ø 35 mm
Odstavná plocha	400 x 325 mm
Hmotnosť	10 kg

Ako stolná píla:

Pílový stôl	360 x 250 mm
Výška rezu	0 - 33 mm
Paralelný doraz	otočný medzi -30° až 30°

Ako kapovacia píla:

Dosah otáčavosti	-45°/0°/+45°
Šikmý rez	0° do 45° doľava
Šírka rezu pri 90°	120 x 55 mm
Šírka rezu pri 45°	65 x 55 mm
Šírka rezu pri 2 x 45° (dvojitý šikmý rez)	40 x 23 mm

Hlučnosť a vibrácie

Hodnoty hlučnosti a vibrácií boli merané podľa európskej normy EN 61029.

Hladina akustického tlaku L_{pA}	99 dB (A)
Nepresnosť K_{pA}	3 dB
Hladina akustického výkonu L_{WA}	112 dB (A)
Nepresnosť K_{WA}	3 dB

Používajte ochranu sluchu.

Pôsobenie hluku môže spôsobiť poškodenie sluchu.

Celkové hodnoty vibrácií (súčet vektorov troch smerov) stanovené v súlade s EN 61029.

Hodnota emisií vibrácií $a_h = 2,162 \text{ m/s}^2$
 Nepresnosť $K = 1,5 \text{ m/s}^2$

Výstraha!

Uvedená emisná hodnota vibrácií bola nameraná podľa normovaného skúšobného postupu a môže sa meniť v závislosti od druhu a spôsobu použitia elektrického náradia a vo výnimočných prípadoch sa môže nachádzať nad uvedenou hodnotou.

Uvedená emisná hodnota vibrácií sa môže použiť za účelom porovnania elektrického prístroja s inými prístrojmi.

Uvedená emisná hodnota vibrácií sa môže taktiež použiť za účelom východiskového posúdenia vplyvov.

Obmedzte tvorbu hluku a vibráciu na minimum!

- Používajte len prístroje v bezchybnom stave.
- Pravidelne vykonávajte údržbu a čistenie prístroja.
- Prispôbte spôsob práce prístroju.
- Prístroj nepreťažujte.
- V prípade potreby nechajte prístroj skontrolovať.
- Prístroj vypnite, pokiaľ ho nepoužívate.

SK**Zvyškové riziká**

Aj napriek tomu, že budete elektrický prístroj obsluhovať podľa predpisov, budú existovať zvyškové riziká. V súvislosti s konštrukciou a vyhotovením elektrického prístroja môže dôjsť k výskytu týchto nebezpečenstiev:

- Poškodenie pľúc, pokiaľ sa nenosí žiadna vhodná ochranná maska proti prachu.
- Poškodenie sluchu, pokiaľ sa nenosí žiadna vhodná ochrana sluchu.
- Poškodenie zdravia, ktoré je následkom vibrácie rúk a ramien, pokiaľ sa prístroj bude používať dlhšiu dobu alebo sa nevedie a neudržiava správny spôsobom.

6. Pred uvedením do prevádzky

- Zariadenie je potrebné umiestniť stabilne na pracovný stôl, pričom ho možno priskrutkovať napravo napríklad do univerzálneho podstavca.
- Pred uvedením do prevádzky sa musia podľa predpisu namontovať všetky kryty a bezpečnostné zariadenia.
- Píllový list sa musí pohybovať voľne.
- Pri práve obrábanom dreve dávajte pozor na cudzie telesá ako sú klince, skrutky, a pod.
- Predtým ako stlačíte zapínač/vypínač, ubezpečte sa, či je píllový list správne namontovaný, a či sa pohyblivé časti pohybujú ľahko.
- Pred pripojením zariadenia sa ubezpečte, že sa údaje na výrobnom štítku zhodujú s napätím vo vašom elektrickom vedení.
- Pomocou skrutky pripevnite svorku (37) na hornú stranu dorazovej lišty.

6.1 Montáž píly: (obr. 1/3/16)

- Obe podložky pre obrábok (20) zasuňte do príslušného uloženia (13) na strane prístroja a zafixujte ich pomocou skrutiek (36).
- Aby sa zabránilo prevráteniu píly dozadu, musia sa obidve podperné nohy (a) vľavo a vpravo upevniť na zadnej strane píly pomocou vždy 2 skrutiek tak, ako to je znázornené na obr. 16.

6.2 Prestavenie kombinovanej píly (obr. 1/2/3)

Píla má dve pracovné polohy:

A: Stolná kotúčová píla (obr. 1)

B: Kapovacia a pokosová píla (obr. 2)

Prestavenie kombinovanej píly sa musí uskutočniť presne podľa nasledujúceho postupu krok za krokom, v opačnom prípade by sa mohli poškodiť stavebné diely.

Pozor: Pred prestavovaním píly vytriahnite kábel zo siete!

V objeme dodávky sa píla nachádza v prevádzkovom stave A (stolná kotúčová píla)

6.2.1 Prestavenie píly na kapovaciu prevádzku

- Uvoľnite najskôr aretačnú maticu (15).
- Píllový stôl (16) nadvihnite jednou rukou smerom nahor a súčasne druhou rukou zatlačte hlavu prístroja s rukoväťou (2) smerom nadol. Píllový kotúč (5) musí kompletne zmiznúť v záreze pílloveho stola (16).
- Aretačnú maticu (15) znovu dotiahnite.
- Blokovacia vidlica (24) sa týmto pohla smerom nahor a uvoľnila poistný čap (23).
- Hlavu prístroja s rukoväťou (2) zatlačte smerom nadol a vytriahnite poistný čap (23). Týmto sa zbaví vypínač (4) pre stolnú prevádzku elektrického prúdu a vypínač (3) pre kapovaciu prevádzku sa zapojí pod napätie.
- Pozor!** Keďže vratná pružina vracia prístroj automaticky späť dohora, tak hneď nepúšťajte rukoväť (2), ale pohybujte hlavou prístroja pomaly a s ľahkým protitlakom smerom nahor.
- Odoberte spodný kryt pílloveho kotúča (14).
- Teraz je píla prestavená na kapovaciu prevádzku.

6.2.2 Prestavenie píly na stolnú prevádzku

- Hlavu prístroja dajte do zvislej polohy a otočný tanier (8) nastavte na 0°.
- Zafixujte upevňovacie skrutky (10) a upínaciu skrutku (22).
- Nasadte spodný kryt pílloveho kotúča (14) na otočný tanier (8), pričom musia obidve zadné nohy krytu (14) pevne zapadnúť za dorazovú lištu (7).
- Uvoľnite najskôr aretačnú maticu (15).
- Píllový stôl (16) nadvihnite jednou rukou smerom nahor a súčasne druhou rukou zatlačte hlavu prístroja s rukoväťou (2) smerom nadol. Píllový kotúč (5) musí kompletne zmiznúť v záreze pílloveho stola (16).
- Aretačnú maticu (15) znovu dotiahnite.
- Stlačte odisťovací gombík (1) a pomocou rukoväte (2) spúšťajte hlavu prístroja, kým spodná ochrana pílloveho kotúča (14) úplne nezakryje píllový kotúč.
- Zasuňte poistný čap (23), aby ste pílu zafixovali v spodnej polohe, týmto sa sieťové napätie znovu prevedie z vypínača (3) na vypínač (4).
- Povoľte aretačnú maticu (15) a spustíte píllový stôl (16) na želanú hĺbku rezu.
- Aretačnú maticu (15) znovu zafixujte.
- Spustením pílloveho stola (16) sa bezpečnostný čap (23) zablokuje prostredníctvom blokovacej vidlice (24) tak, aby sa nedal vytriahnuť von.



- Teraz je píla opäť prestavená na stolnú prevádzku.

6.3 Nastavenie píly (obr. 1/2)

- Pre nastavenie otočného stola (8) povol'te upevňovaciu skrutku (10) cca o 2 otáčky.
- Otočný stôl (8) má niekoľko polôh, do ktorých môže zaskočiť: 0°, 5°, 10°, 15°, 20°, 25°, 30°, 35°, 40° a 45°. Hneď ako otočný tanier (8) zaskočí, musí sa táto poloha dodatočne zafixovať dotiahnutím upevňovacej skrutky (10).
- Ak je potrebné nastaviť iný uhol, zafixuje sa otočný tanier (8) len pomocou upevňovacej skrutky (10).
- Lahkým zatlačením hlavy prístroja smerom nadol a súčasným vytiahnutím poistného čapu (23) z držiaka motora, sa píla povolí v dolnej pracovnej polohe. Otočte poistný čap (23) o 90°, aby zostala hlava prístroja odblokovaná.
- Hlavu prístroja otočte nahor.
- Hlavu prístroja je možné nakloniť uvoľnením upínacej skrutky (22) doľava o max. 45° stupňov.
- Skontrolujte, či sa elektrické napätie na výrobnom štítku zariadenia zhoduje s napätím vo Vašom elektrickom vedení a zapojte prístroj do prúdu.

6.4 Jemné doladenie nastavenia dorazu pre kapovací rez 90° (obr. 19/20)

- Hlavu prístroja spustíte smerom nadol a zafixujete ju pomocou poistného čapu (23).
- Povol'te upínaciu skrutku (22).
- Medzi pílový kotúč (5) a otočný stôl (8) priložte uholník (a).
- Povol'te poistnú maticu (b) a otáčajte nastavovaciu skrutku (c) dovtedy, kým nebude medzi pílovým kotúčom (5) a otočným stolom (8) uhol 90°.
- Na zafixovanie tohto nastavenia znovu dotiahnite poistnú maticu (b).

6.5 Jemné doladenie nastavenia dorazu pre šikmý rez 45° (obr. 19/20)

- Hlavu prístroja spustíte smerom nadol a zafixujete ju pomocou poistného čapu (23).
- Otočný stôl (8) zafixujete v polohe 0°.
- Povol'te upínaciu skrutku (22) a pomocou rukoväte (2) nakloňte hlavu prístroja doľava na 45°.
- Medzi pílový kotúč (5) a otočný stôl (8) priložte 45° uholník (f).
- Povol'te poistnú maticu (d) a otáčajte nastavovaciu skrutku (e) dovtedy, kým nebude uhol medzi pílovým kotúčom (5) a otočným stolom (8) presne 45°.
- Na zafixovanie tohto nastavenia znovu dotiahnite poistnú maticu (d).

6.6 Odsávanie pilín (obr. 18)

- Píla je vybavená odsávacím hrdlom (31) na piliny.
- Takto sa dá jednoduchým spôsobom pripojiť na všetky odsávania pilín.
- Prístroj používajte len so zapojeným odsávaním. Pravidelne kontrolujte a čistite odsávacie kanály.

6.7 Výmena pílového kotúča (obr. 7/14/15)

- Vytiahnite kábel zo siete, pílový kotúč sa musí úplne zastaviť.
- Nastavte pílu na kapovaciu prevádzku (pozri 6.2.1).
- Povol'te obidve imbusové skrutky (32) a rozovierací klin (30), vrátane ochrany pílového kotúča (17) odobrať.
- Vyberte skrutky s krížovou drážkou (33) a stolnú vložku (34).
- Zaistite vonkajšiu prírubu (35) pomocou priloženého čelného dierového kľúča (21) a vyskrutkujte skrutku pomocou imbusového kľúča (19) v smere hodinových ručičiek (Pozor! Lavotočivý závit!).
- Pílový kotúč (5) vyberte z vnútornej príruby a vytiahnite ho von smerom nahor cez drážku v pílovom stole (16).
- Vonkajšiu a vnútornú prírubu ako aj hriadel' motora dôkladne vyčistite predtým, než založíte a upevníte nový pílový kotúč. **Pozor!** Sklon zubov, t.j. smer otáčania pílového kotúča, sa musí zhodovať so smerom šípky na píle.
- Znovu založte a dotiahnite stolnú vložku (34), rozovierací klin (30) a ochranu pílového kotúča (17).
- Pri upevňovaní rozovieracieho klinu (30) dbajte na to, aby bola vzdialenosť medzi zubmi pílového kotúča a rozovieracím klinom min. 3 mm a max. 5 mm (obr. 7).
- Predtým, ako začnete s pílou znovu pracovať, je potrebné preskúšať funkčnosť ochranných zariadení.

7. Obsluha

Po každom nastavení odporúčame vykonať skúšobný rez, aby sa tak skontrolovali nastavené miery.

Pozor: Prístroj je vybavený záťažovým vypínačom (obr. 17/pol. b). Ak sa prístroj preťaží, automaticky sa vypne.

Na opätovné zapnutie prístroja sa musí niekoľko minút počkať, aby prístroj vychladol. Potom znovu stlačte záťažový vypínač (b) a prístroj je znovu pripravený na použitie.

SK**7.1 Použitie ako stolná píla (obr. 1-9)****Nastavte pílu na stolnú prevádzku (pozri 6.2.2).
Pozor pri zahajovaní rezu.****7.1.1 Vypínač zap/vyp (obr. 4)**

- Stlačením zeleného tlačidla (a) sa môže píla zapnúť. Pred zahájením pílenia je potrebné vyčakať, kým pílový kotúč (5) nedosiahne maximálny počet otáčok.
- Aby sa píla znovu vypla, musí sa stlačiť červené tlačidlo (b).

7.1.2 Nastavenie hĺbky rezu (obr. 1)

- Povoľte aretačnú maticu (15) a nastavte pílový stôl (16) na požadovanú hĺbku rezu. Pílový kotúč (5) by mal presahovať o niekoľko mm nad rezaným materiálom.
- Aretačnú maticu (15) znovu zafixujte.

7.1.3 Vykonávanie pozdĺžnych rezov (obr. 4)

- Povoľte ryhovanú skrutku (25) a nastavte priečny / paralelný doraz (18) na 90°, ryhovanú skrutku (25) znovu dotiahnite.
- Paralelný doraz (18) nasadíte sprava do prednej drážky pílového stola (16).
- Povoľte obidve ryhované skrutky (26). Dorazovú lištu (27) nasuňte cez polovicu pílového kotúča (5) a zafixujte.
- Paralelný doraz (18) nastavte na požadovanú mieru prostredníctvom stupnice (c) na pílovom stole (16) a pripevnite pomocou upevňovacej skrutky (28).
- Zapnúť pílu stlačením zeleného tlačidla (a).
- Obrobok posúvajte pomaly a precízne vpred pozdĺžne popri paralelnom doraze (18) na pílový kotúč (5).
- Horná ochrana pílového kotúča (17) sa pri posúvaní rezaného materiálu sama otvorí.
- **Pozor:** Pri šírkach obrobkov **pod 120 mm** sa musí v oblasti pílového kotúča (5) používať bezpodmienečne posuvný prípravok (29) (pozri obr. 5). (Je súčasťou objemu dodávky!) Pri šírkach obrobkov **pod 30 mm** sa musí na posúvanie použiť posuvné porisko (d) (obr. 6). **Posuvné porisko nie je súčasťou objemu dodávky! (možné zakúpiť v špecializovaných predajniach)**
- Rezaný materiál pri pílení vždy posunúť až na koniec rozvieracieho klinu (30) (obr. 7).
- Po vykonaní rezu sa ochranný kryt (17) opäť sám zatvorí a prekryje pílový kotúč (5).
- Pílu opäť vypnúť.
- **Pozor:** Dlhé obrobky zabezpečiť proti prevráteniu a spadnutiu na konci procesu pílenia (napr. odvalovací stojan a pod.).

7.1.4 Vykonávanie priečných rezov (obr. 8/9)

- Priečny/paralelný doraz (18) nasadíte spredu do bočnej drážky pílového stola (16).
- Dotiahnite upevňovaciu skrutku (28) tak, aby sa priečny/paralelný doraz (18) dal pohybovať v drážke pílového stola (16) s malou vôľou.
- Povoľte ryhovanú skrutku (25) a priečny doraz (18) nastavte a zafixujte na požadovanú uhlovú hodnotu.
- Povoľte obidve ryhované skrutky (26) a posuňte dorazovú lištu (27) doľava tak, aby sa pri posúvaní nedotýkala ochrany pílového kotúča (17). Znovu dotiahnuť ryhované skrutky (26).
- Zapnúť pílu.
- Rezaný materiál zatlačte pevne na dorazovú lištu (27) a spolu s priečnym / paralelným dorazom (18) pomaly posúvajte do pílového kotúča (5), aby ste vykonali rez.
- Po dokončení procesu pílenia pílu opäť vypnite.

7.2 Použitie ako kapovacia píla**Nastavenie píly na kapováciu prevádzku (pozri 6.2.1.)****7.2.1 Nastavenia (obr. 2/3)**

- Hlavu prístroja je možné nakloniť po uvoľnení upínacej skrutky (22) doľava o max. 45° stupňov.
- Otočný stôl (8) sa dá povolením upevňovacích skrutiek (10) nastavovať od -45° do +45°.
- Píla sa uvádza do prevádzky stlačením vypínača (3). Vypínač musí ostať počas pílenia stlačený.

7.2.2 Kapovací rez 90° a otočný stôl 0° (obr. 1)

- Píla sa zapne súčasným stlačením vypínača (3).
- Pozor! Materiál, určený na pílenie, uložte bezpečne na obrábaciu plochu stroja, aby sa počas rezania nemohol posúvať.
- Po zapnutí píly počkajte, kým pílový kotúč (5) nedosiahne svoje maximálne otáčky.
- Zatlačte odštváraciu páčku (1) a prostredníctvom rukoväte (2) pohybujte hlavou prístroja rovnomerne a pod ľahkým tlakom smerom nadol cez obrobok.
- Po skončení rezania uveďte hlavu prístroja späť do hornej pokojovej polohy a pustite vypínač (3). **Pozor!** Keďže pružina vracia prístroj automaticky späť dohora, nepúšťajte rukoväť (2) hneď po skončení rezania, ale pohybujte hlavou prístroja pomaly a s ľahkým protitlakom smerom nahor.

7.2.3 Kapovací rez 90° a otočný stôl 0°- 45° (obr. 10)

Pomocou kapovacej a pokosovej píly je možné vykonávať šikmé rezy smerom doľava a doprava pod uhlom 0°-45° k dorazovej lište.

- Uveďte hlavu prístroja do hornej polohy.

- Povoľte otočný stôl (8) uvoľnením upevňovacej skrutky (10).
- Pomocou rukoväte (2) nastavte otočný stôl (8) na želaný uhol, t.j. označenie (a) na otočnom stole sa musí zhodovať so želanou uhlovou mierou (11) na pevnej základnej doske (9).
- Upevňovaciu skrutku (10) znovu dotiahnite a zafixujte otočný stôl (8).
- Rez vykonajte tak, ako je uvedené v bode 7.2.2.

7.2.4 Šikmý rez 0°- 45° a otočný stôl 0° (obr. 11/12)

Pomocou kapovacej a pokosovej píly s horným stolom je možné vykonávať šikmé rezy smerom doľava pod uhlom 0°-45° ku pracovnej ploche.

- Uvedte hlavu prístroja do hornej polohy.
- Otočný stôl (8) zafixujte v polohe 0°.
- Povoľte upínaciu skrutku (22) a pomocou rukoväte (2) nakloňte hlavu prístroja doľava tak, aby ukazovateľ (b) ukazoval na želanú hodnotu na stupnici.
- Upínaciu skrutku (22) znovu dotiahnite a vykonajte rez tak, ako je uvedené v bode 7.2.2.

7.2.5 Šikmý rez 0°- 45° a otočný stôl 0°- 45° (obr. 11/12/13)

Pomocou kapovacej a pokosovej píly s horným stolom je možné vykonávať šikmé rezy smerom doľava pod uhlom 0°- 45° ku pracovnej ploche a zároveň 0°- 45° k dorazovej lište (dvojitý šikmý rez).

- Uvedte hlavu prístroja do hornej polohy.
- Povoľte otočný stôl (8) uvoľnením upevňovacej skrutky (10).
- Pomocou rukoväte (2) nastavte otočný stôl (8) na želaný uhol (k tomu pozri tiež bod 7.2.3).
- Upevňovaciu skrutku (10) znovu dotiahnite a zafixujte otočný stôl.
- Povoľte upínaciu skrutku (22) a pomocou rukoväte (2) nakloňte hlavu prístroja doľava na želanú uhlovú mieru (k tomu pozri tiež bod 7.2.4).
- Upínaciu skrutku (22) znovu dotiahnite.
- Rez vykonajte tak, ako je uvedené v bode 7.2.2.

8. Výmena sieťového prípojného vedenia

V prípade poškodenia sieťového prípojného vedenia prístroja sa musí vedenie vymeniť výrobcom alebo jeho zákazníckym zastúpením alebo podobne kvalifikovanou osobou, aby sa zabránilo rizikám.

9. Čistenie, údržba a objednanie náhradných dielov

Pred všetkými údržbovými a čistiacimi prácami vyťahnite kábel zo siete.

9.1 Čistenie

- Udržujte ochranné zariadenia, vzduchové otvory a ebo ho vyčistite vyfúkaním stlačeným vzduchom pri nastavení na nízky tlak.
- Odporúčame, aby ste prístroj čistili spravidla vždy po každom použití.
- Čistite prístroj pravidelne pomocou vlhkej utierky aostriedky alebo riedidla; tieto prostriedky by mohli napadnúť umelohmotné diely prístroja. Dbajte na to, aby sa do vnútra prístroja nedostala voda.

9.2 Uhlíkové kefký

Pri nadmernej tvorbe iskier nechajte uhlíkové kefký na prístroji skontrolovať odborným elektrikárom.

Pozor! Uhlíkové kefký smú byť vymieňané len odborným elektrikárom.

9.3 Údržba

- Všetky pohyblivé časti je potrebné premazať v pravidelných časových intervaloch.
- Vo vnútri prístroja sa nenachádzajú žiadne ďalšie diely vyžadujúce údržbu.

9.4 Objednávanie náhradných dielov:

Pri objednávaní náhradných dielov je potrebné uviesť nasledovné údaje;

- Typ prístroja
- Výrobné číslo prístroja
- Identifikačné číslo prístroja
- Číslo potrebného náhradného dielu

Aktuálne ceny a informácie nájdete na stránke www-isc-gmbh.info

10. Likvidácia a recyklácia

Prístroj sa nachádza v obale za účelom zabránenia poškodeniu pri transporte. Tento obal je vyrobený zo suroviny a tým pádom je ho možné znovu použiť alebo sa môže dať do zberu na recykláciu surovín. Prístroj a jeho príslušenstvo sa skladajú z rôznych materiálov, ako sú napr. kovy a plasty. Poškodené súčiastky odovzdajte na vhodnú likvidáciu špeciálneho odpadu. Informujte sa v odbornej predajni alebo na miestnych úradoch!

ISC GmbH · Eschenstraße 6 · D-94405 Landau/Isar



Konformitätserklärung

- erklärt folgende Konformität gemäß EU-Richtlinie und Normen für Artikel
 explains the following conformity according to EU directives and norms for the following product
 déclare la conformité suivante selon la directive CE et les normes concernant l'article
 dichiara la seguente conformità secondo la direttiva UE e le norme per l'articolo
 verklaart de volgende overeenstemming conform EU richtlijn en normen voor het product
 declara la siguiente conformidad a tenor de la directiva y normas de la UE para el artículo
 declara a seguinte conformidade, de acordo com a directiva CE e normas para o artigo
 attesterer følgende overensstemmelse i medfør af EU-direktiv samt standarder for artikel
 förklarar följande överensstämmelse enl. EU-direktiv och standarder för artikeln
 vakuuttaa, että tuote täyttää EU-direktiivin ja standardien vaatimukset
 tõendab toote vastavust EL direktiivile ja standarditele
 vydává následující prohlášení o shodě podle směrnice EU a norem pro výrobek
 potrjuje sledečo skladnost s smernico EU in standardi za izdelek
 vydáva nasledujúce prehlásenie o zhode podľa smernice EÚ a noriem pre výrobok
 a cikkekhez az EU-irányvonal és Normák szerint a következő konformitást jelenti ki
 deklaruje zgodność wymienionego poniżej artykułu z następującymi normami na podstawie dyrektywy WE.
 декларира съответното съответствие съгласно Директива на ЕС и норми за артикул
 paskaidro šādu atbilstību ES direktīvai un standartiem
 arībūdina šj atitikimą EU reikalavimams ir prekės normoms
 declară următoarea conformitate conform directivei UE și normelor pentru articolul
 δηλώνει την ακόλουθη συμμόρφωση σύμφωνα με την Οδηγία ΕΚ και τα πρότυπα για το προϊόν
 potvrđuje sljedeću usklađenost prema smjernicama EU i normama za artikl
 potvrđuje sljedeću usklađenost prema smjernicama EU i normama za artikl
 potvrđuje sledeću usklađenost prema smernicama EZ i normama za artikl
 следующим удостоверяется, что следующие продукты соответствуют директивам и нормам ЕС
 проголошує про зазначену нижче відповідність виробу директивам та стандартам ЄС на виріб
 ja izjavuva slednata soobraznost согласно EУ-директивата и нормите за артикли
 Ürünü ile ilgili AB direktifleri ve normları gereğince aşağıda açıklanan uygunluğu belirtir
 erklærer følgende samsvar i henhold til EU-direktivet og standarder for artikkel
 Lýsir uppfyllingu EU-reglna og annarra staðla vöru

Kapp-Gehrungssäge mit Obertisch TH-MS 2112 T (Einhell)

- 87/404/EC_2009/105/EC
 2005/32/EC_2009/125/EC
 2006/95/EC
 2006/28/EC
 2004/108/EC
 2004/22/EC
 1999/5/EC
 97/23/EC
 90/396/EC_2009/142/EC
 89/686/EC_96/58/EC
 2011/65/EC
 2006/42/EC
 Annex IV
 Notified Body: TÜV Rheinland LGA Products GmbH
 Notified Body No.: 0197
 Reg. No.: BM 50230491 0001
 2000/14/EC_2005/88/EC
 Annex V
 Annex VI
 Noise: measured L_{WA} = dB (A); guaranteed L_{WA} = dB (A)
 P = kW; L/Ø = cm
 Notified Body:
 2004/26/EC
 Emission No.:

Standard references: EN 61029-1; EN 61029-2-11; EN 55014-1; EN 55014-2;
EN 61000-3-2; EN 61000-3-3

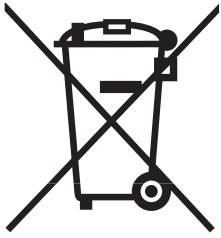
Landau/Isar, den 07.05.2012

Weichselgartner/General Manager

Wentao/Product-Management

First CE: 12
Art.-No.: 43.003.17 I.-No.: 11012
Subject to change without notice

Archive-File/Record: NAPR005597
Documents registrar: Roeder Siegfried
Wiesenweg 22, D-94405 Landau/Isar



Ⓞ Nur für EU-Länder

Werfen Sie Elektrowerkzeuge nicht in den Hausmüll!

Gemäß europäischer Richtlinie 2002/96/EG über Elektro- und Elektronik-Altgeräte und Umsetzung in nationales Recht müssen verbrauchte Elektrowerkzeuge getrennt gesammelt werden und einer umweltgerechten Wiederverwertung zugeführt werden.

Recycling-Alternative zur Rücksendeaufforderung:

Der Eigentümer des Elektrogerätes ist alternativ anstelle Rücksendung zur Mitwirkung bei der sachgerechten Verwertung im Falle der Eigentumsaufgabe verpflichtet. Das Altgerät kann hierfür auch einer Rücknahmestelle überlassen werden, die eine Beseitigung im Sinne der nationalen Kreislaufwirtschafts- und Abfallgesetze durchführt. Nicht betroffen sind den Altgeräten beigelegte Zubehörteile und Hilfsmittel ohne Elektrobestandteile.

Ⓞ For EU countries only

Never place any electric tools in your household refuse.

To comply with European Directive 2002/96/EC concerning old electric and electronic equipment and its implementation in national laws, old electric tools have to be separated from other waste and disposed of in an environment-friendly fashion, e.g. by taking to a recycling depot.

Recycling alternative to the demand to return electrical devices:

As an alternative to returning the electrical device, the owner is obliged to cooperate in ensuring that the device is properly recycled if ownership is relinquished. This can also be done by handing over the used device to a returns center, which will dispose of it in accordance with national commercial and industrial waste management legislation. This does not apply to the accessories and auxiliary equipment without any electrical components which are included with the used device.

Ⓞ Uniquement pour les pays de l'Union Européenne

Ne jetez pas les outils électriques dans les ordures ménagères.

Selon la norme européenne 2002/96/CE relative aux appareils électriques et systèmes électroniques usés et selon son application dans le droit national, les outils électriques usés doivent être récoltés à part et apportés à un recyclage respectueux de l'environnement.

Possibilité de recyclage en alternative à la demande de renvoi :

Le propriétaire de l'appareil électrique est obligé, en guise d'alternative à un envoi en retour, à contribuer à un recyclage effectué dans les règles de l'art en cas de cessation de la propriété. L'ancien appareil peut être remis à un point de collecte dans ce but. Cet organisme devra l'éliminer dans le sens de la Loi sur le cycle des matières et les déchets. Ne sont pas concernés les accessoires et ressources fournies sans composants électroniques.



① Solo per paesi membri dell'UE

Non gettate gli utensili elettrici nei rifiuti domestici.

Secondo la Direttiva europea 2002/96/CE sui rifiuti di apparecchiature elettriche ed elettroniche e l'applicazione nel diritto nazionale gli elettrodomestici usati devono venire raccolti separatamente e smaltiti in modo ecologico.

Alternativa di riciclaggio alla richiesta di restituzione

Il proprietario dell'apparecchio elettrico è tenuto in alternativa, invece della restituzione, a collaborare in modo che lo smaltimento venga eseguito correttamente in caso ceda l'apparecchio. L'apparecchio vecchio può anche venire consegnato ad un centro di raccolta che provvede poi allo smaltimento secondo le norme nazionali sul riciclaggio e sui rifiuti. Non ne sono interessati gli accessori e i mezzi ausiliari senza elementi elettrici forniti insieme ai vecchi apparecchi.

Ⓝ Gælder kun EU-lande

Ⓝ Smid ikke el-værktøj ud som almindeligt husholdningsaffald.

I henhold til EF-direktiv 2002/96 om elektroaffald og dets omsættelse til national lovgivning skal brugt el-værktøj indsamles adskilt og indleveres på genbrugsstation.

Recycling-alternativ til tilbagesendelse af brugt vare:

Ejeren af det elektroniske apparat er forpligtet til – som et alternativ i stedet for tilbagesendelse – at medvirke til, at relevante dele af apparatet genanvendes ifølge miljøforskrifterne i tilfælde af overdragelse af ejerskab til tredjeperson. Det brugte apparat kan også overdrages til et deponeringssted, som vil varetage bortskaffelsen af apparatets dele i overensstemmelse med nationale bestemmelser vedrørende skrotning og genbrug. Ikke omfattet heraf er tilbehørsdele og hjælpemidler, som ikke indeholder elektroniske komponenter.

Ⓝ Endast för EU-länder

Kasta inte elverktyg i hushållssoporna.

Enligt det europeiska direktivet 2002/96/EG om avfall som utgörs av eller innehåller elektriska eller elektroniska produkter och dess tillämpning i den nationella lagstiftningen, måste förbrukade elverktyg källsorteras och lämnas

Återvinnings-alternativ till begäran om återsändning:

Som ett alternativ till återsändning är ägaren av elutrustningen skyldig att bidra till ändamålsenlig avfallshantering för det fall att utrustningen ska skrotas. Efter att den förbrukade utrustningen har lämnats in till en avfallsstation kan den omhändertas i enlighet med gällande nationella lagstiftning om återvinning och avfallshantering. Detta gäller inte för tillbehör delar och hjälpmedel utan elektriska komponenter vars syfte har varit att komplettera den förbrukade utrustningen.

Ⓝ Samo za zemlje Europske zajednice

Ⓝ Elektroalate ne bacajte u kućno smeće.

U skladu s europskom odredbom 2002/96/EG o starim električnim i elektroničkim uređajima i njezinom primjenom u okviru državnog prava, istrošeni elektroalati moraju se odvojeno sakupiti i zbrinuti na ekološki način u svrhu recikliranja.

Alternativa s recikliranjem u odnosu na zahtjev za povrat uređaja:

Vlasnik elektrouređaja alternativno je obvezan da umjesto povrata robe u slučaju odricanja vlasništva sudjeluje u stručnom zbrinjavanju elektrouređaja. Stari uređaj može se u tu svrhu prepustiti i stanici za preuzimanje rabljenih uređaja koja će provesti uklanjanje u smislu državnog zakona o recikliranju i otpadu. Zakonom nisu obuhvaćeni dijelovi pribora ugrađeni u stare uređaje i pomoćni materijali bez električnih elemenata.

RS Samo za zemlje EU

Ne bacajte elektro-alate u kućno smeće!

Shodno evropskoj smernici 2002/96/EG o starim električnim i elektronskim uređajima i primeni državnog prava, istrošeni elektro-alati mora da se odvojeno sakupe i eliminišu na ekološki primeren način u stanici za recikliranje.

Alternativa recikliranju prema zahtevima za povrat uređaja:

Vlasnik elektro-uređaja alternativno je obavezan da umesto povrata robe u slučaju predaje vlasništva učestvuje u stručnom eliminisanju elektro-uređaja. Stari uređaj može da se u tu svrhu prepusti i stanici za preuzimanje rabljenih uređaja koja će provesti odstranjivanje u smislu državnog zakona o reciklaži i otpadu. Zakonom nisu obuhvaćeni delovi pribora ugradjeni u stare uređaje i pomoćni materijali bez električnih elemenata.

CE Pouze pro členské země EU

Nedávejte elektrické nářadí do domácího odpadu.

Podle Evropské směrnice 2002/96/EG o starých elektrických a elektronických přístrojích (WEEE) a podle národního práva musí být použité elektrické nářadí odděleně skladováno a odevzdáno k ekologické recyklaci.

Alternativa recyklace k zaslání zpět:

Vlastník elektrického přístroje je alternativně namísto zaslání zpět povinen ke spolupráci při odborné recyklaci v případě, že se rozhodne přístroj zlikvidovat. Starý přístroj může být v tomto případě také odevzdán do sběrný, která provede likvidaci ve smyslu národního zákona o hospodářském koloběhu a zákona o odpadech. Toto neplatí pro ke starým přístrojům přiložené části příslušenství a pomocné prostředky bez elektrických součástí.

SK Len pre krajiny EÚ

Neodstraňujte elektrické prístroje ako domový odpad.

Podľa Európskej smernice 2002/96/ES o odpade z elektrických a elektronických zariadení (OEEZ) a v súlade s národnými právnymi predpismi sa musia použité elektronické prístroje odovzdať do triedeného zberu a musí sa zabezpečiť špecifické spracovanie a recyklácia.

Recyklačná alternatíva k výzve na spätný odber výrobku:

Vlastník elektrického prístroja je alternatívne namiesto spätnej zásielky povinný spolupracovať pri riadnej recyklácii prístroja, čo môže byť za týmto účelom taktiež prenechaný zbernému miestu, ktoré vykoná odstránenie v zmysle národného zákona o recyklácii a čkých komponentov.

(D)

Der Nachdruck oder sonstige Vervielfältigung von Dokumentation und Begleitpapieren der Produkte, auch auszugsweise ist nur mit ausdrücklicher Zustimmung der ISC GmbH zulässig.

(GB)

The reprinting or reproduction by any other means, in whole or in part, of documentation and papers accompanying products is permitted only with the express consent of ISC GmbH.

(F)

La réimpression ou une autre reproduction de la documentation et des documents d'accompagnement des produits, même incomplète, n'est autorisée qu'avec l'agrément exprès de l'entreprise ISC GmbH.

(I)

La ristampa o l'ulteriore riproduzione, anche parziale, della documentazione o dei documenti d'accompagnamento dei prodotti è consentita solo con l'esplicita autorizzazione da parte della ISC GmbH.

(DK/N)

Eftertryk eller anden form for mangfoldiggørelse af skriftligt materiale, ledsagepapirer indbefattet, som omhandler produkter, er kun tilladt efter udtrykkelig tilladelse fra ISC GmbH.

(S)

Eftertryck eller annan duplicering av dokumentation och medföljande underlag för produkter, även utdrag, är endast tillåtet med uttryckligt tillstånd från ISC GmbH.

(HR/BH)

Naknadno tiskanje ili slična umnožavanja dokumentacije i pratećih papira ovih proizvoda, čak i djelomično kopiranje, moguće je samo uz izričito dopuštenje tvrtke ISC GmbH.

(RS)

Potpuno ili delimično štampanje ili umnožavanje dokumentacije i službenih papira koji su priloženi proizvodu dozvoljeno je samo uz izričitu saglasnost firme ISC GmbH.

(CZ)

Dotisk nebo jiné rozmnožování dokumentace a průvodních dokumentů výrobků, také pouze výňatků, je přípustné výhradně se souhlasem firmy ISC GmbH.

(SK)

Kopírovanie alebo iné rozmnožovanie dokumentácie a sprievodných podkladov produktov, a to aj čiastočné, je prípustné len s výslovným povolením spoločnosti ISC GmbH.



- Ⓓ Technische Änderungen vorbehalten
- Ⓔ Technical changes subject to change
- Ⓕ Sous réserve de modifications
- Ⓛ Con riserva di apportare modifiche tecniche
- Ⓝ Der tages forbehold för tekniske ændringer
- Ⓢ Förbehåll för tekniska förändringar
- Ⓜ Zadržavamo pravo na tehnične izmjene.
- Ⓟ Zadržavamo pravo na tehničke promene
- Ⓒ Technické změny vyhrazeny
- Ⓚ Technické změny vyhradené

GUARANTEE CERTIFICATE

Dear Customer,

All of our products undergo strict quality checks to ensure that they reach you in perfect condition. In the unlikely event that your device develops a fault, please contact our service department at the address shown on this guarantee card. Of course, if you would prefer to call us then we are also happy to offer our assistance under the service number printed below. Please note the following terms under which guarantee claims can be made:

1. These guarantee terms cover additional guarantee rights and do not affect your statutory warranty rights. We do not charge you for this guarantee.
2. Our guarantee only covers problems caused by material or manufacturing defects, and it is restricted to the rectification of these defects or replacement of the device. Please note that our devices have not been designed for use in commercial, trade or industrial applications. Consequently, the guarantee is invalidated if the equipment is used in commercial, trade or industrial applications or for other equivalent activities. The following are also excluded from our guarantee: compensation for transport damage, damage caused by failure to comply with the installation/assembly instructions or damage caused by unprofessional installation, failure to comply with the operating instructions (e.g. connection to the wrong mains voltage or current type), misuse or inappropriate use (such as overloading of the device or use of non-approved tools or accessories), failure to comply with the maintenance and safety regulations, ingress of foreign bodies into the device (e.g. sand, stones or dust), effects of force or external influences (e.g. damage caused by the device being dropped) and normal wear resulting from proper operation of the device. This applies in particular to rechargeable batteries for which we nevertheless issue a guarantee period of 12 months.

The guarantee is rendered null and void if any attempt is made to tamper with the device.

3. The guarantee is valid for a period of 2 years starting from the purchase date of the device. Guarantee claims should be submitted before the end of the guarantee period within two weeks of the defect being noticed. No guarantee claims will be accepted after the end of the guarantee period. The original guarantee period remains applicable to the device even if repairs are carried out or parts are replaced. In such cases, the work performed or parts fitted will not result in an extension of the guarantee period, and no new guarantee will become active for the work performed or parts fitted. This also applies when an on-site service is used.
4. In order to assert your guarantee claim, please send your defective device postage-free to the address shown below. Please enclose either the original or a copy of your sales receipt or another dated proof of purchase. Please keep your sales receipt in a safe place, as it is your proof of purchase. It would help us if you could describe the nature of the problem in as much detail as possible. If the defect is covered by our guarantee then your device will either be repaired immediately and returned to you, or we will send you a new device.

Of course, we are also happy offer a chargeable repair service for any defects which are not covered by the scope of this guarantee or for units which are no longer covered. To take advantage of this service, please send the device to our service address.

F BULLETIN DE GARANTIE

Chère Cliente, Cher Client,

Nos produits sont soumis à un contrôle de qualité très strict. Si cet appareil devait toutefois ne pas fonctionner impeccablement, nous en serions désolés. Dans un tel cas, nous vous prions de bien vouloir prendre contact avec notre service après-vente à l'adresse indiquée sur le bulletin de garantie. Nous restons également volontiers à votre disposition au numéro de téléphone de service indiqué plus bas. Pour faire valoir une demande de garantie, ce qui suit est valable :

1. Les conditions de garantie règlent les prestations de garantie supplémentaires. Vos droits de garantie légaux ne sont en rien altérés par la garantie présente. Notre prestation de garantie est gratuite.
2. La prestation de garantie s'applique exclusivement aux défauts occasionnés par des vices de fabrication ou de matériau et est limitée à l'élimination de ces défauts ou encore au remplacement de l'appareil. Veillez au fait que nos appareils, conformément à leur affectation, n'ont pas été construits pour être utilisés dans un environnement professionnel, industriel ou artisanal. Un contrat de garantie ne peut avoir lieu dès lors que l'appareil est utilisé à des activités dans des entreprises professionnelles, artisanales ou industrielles ou toute autre activité du même genre. Sont également exclus de notre garantie : les prestations de substitution de dommages dus aux transports, les dommages occasionnés par le non-respect des instructions de montage ou en raison d'une installation non conforme, du non-respect du mode d'emploi (comme par exemple le raccordement à une mauvaise tension réseau ou à un mauvais type de courant), les applications abusives ou non conformes (comme par exemple une surcharge de l'appareil ou encore l'emploi d'accessoires non homologués), le non-respect des prescriptions de maintenance et de sécurité, l'infiltration de corps étrangers dans l'appareil (comme par exemple du sable, des pierres ou de la poussière), l'emploi de la force ou l'influence extérieure (comme par exemple les dommages dus à une chute), ainsi que l'usure normale conforme à l'utilisation. Ceci est particulièrement valable pour les accumulateurs pour lesquels nous offrons toutefois une période de garantie de 12 mois.

Le droit à la garantie disparaît dès lors que des interventions ont lieu sur l'appareil.

3. Le délai de garantie s'élève à 2 ans et commence à la date de l'achat de l'appareil. Les demandes de garanties doivent être présentées avant écoulement du délai de garantie, dans les deux semaines suivant le moment auquel le défaut a été reconnu. Toute reconnaissance de demande de garantie après écoulement du délai de garantie est exclue. La réparation ou l'échange de l'appareil n'entraîne nullement une prolongation de la durée de garantie. Elle ne fait pas non plus commencer un nouveau délai de garantie, en raison de cette prestation, pour l'appareil ou pour toute autre pièce de rechange intégrée. Ceci est également valable lorsqu'un service après-vente sur place a été consulté.
4. Pour faire reconnaître votre demande de garantie, veuillez nous envoyer l'appareil défectueux franco de port à l'adresse indiquée ci-dessous. Ajoutez à l'envoi l'original du bon d'achat ou de tout autre preuve de l'achat datée. Veuillez donc toujours bien conserver le bon d'achat en guise de preuve ! Décrivez la raison de la réclamation le plus précisément possible. Si le défaut de l'appareil est compris dans notre prestation de garantie, nous vous retournerons sans délai un appareil réparé ou encore un nouveau.

Bien entendu, nous sommes prêts également à réparer les appareils défectueux contre remboursement des frais, dès lors que l'appareil n'est plus ou pas garanti. Pour ce faire, veuillez envoyer l'appareil à notre adresse de service après-vente.

CERTIFICATO DI GARANZIA

Gentili clienti,

i nostri prodotti sono soggetti ad un rigido controllo di qualità. Se l'apparecchio non dovesse tuttavia funzionare correttamente, ci scusiamo e vi preghiamo di rivolgervi al nostro servizio di assistenza clienti all'indirizzo indicato in questa scheda di garanzia. Siamo a vostra disposizione anche telefonicamente al numero del servizio assistenza sotto indicato. Per la rivendicazione dei diritti di garanzia vale quanto segue:

1. Queste condizioni di garanzia regolano ulteriori prestazioni di garanzia. La presente garanzia non tocca i vostri diritti al ricorso di garanzia previsti dalla legge. Le nostre prestazioni di garanzia sono per voi gratuite.
2. La prestazione di garanzia riguarda esclusivamente le anomalie riconducibili a difetti del materiale o di produzione ed è limitata all'eliminazione di queste anomalie o alla sostituzione dell'apparecchio. Tenete presente che i nostri apparecchi non sono stati costruiti per l'impiego professionale, artigianale o industriale. Un contratto di garanzia non viene concluso quando l'apparecchio viene usato in imprese commerciali, artigianali o industriali, o con attività equivalenti. Dalla nostra garanzia sono escluse inoltre le prestazioni di risarcimento per danni dovuti al trasporto o danni causati dalla mancata osservanza delle istruzioni per il montaggio o per installazione non corretta, dalla mancata osservanza delle istruzioni per l'uso (come per es. collegamento a tensione di rete o tipo di corrente non corretto), dall'uso improprio o illecito (come per es. sovraccarico dell'apparecchio o utilizzo di utensili o accessori non consentiti), dalla mancata osservanza delle norme di sicurezza e di manutenzione, dalla penetrazione di corpi estranei nell'apparecchio (come per es. sabbia, pietre o polvere), dall'impiego della forza o dall'influsso esterno (come per es. danni dovuti a caduta) e dall'usura normale e dovuta all'impiego. Ciò vale particolarmente per batterie, per esse concediamo tuttavia 12 mesi di garanzia

Il diritti di garanzia decadono quando sono già effettuati interventi sull'apparecchio.

3. Il periodo di garanzia è 2 anni e inizia alla data d'acquisto dell'apparecchio. I diritti di garanzia devono essere fatti valere prima della scadenza del periodo di garanzia, entro due settimane dopo avere accertato il difetto. È esclusa la rivendicazione di diritti di garanzia dopo la scadenza del relativo periodo. La riparazione o la sostituzione dell'apparecchio non comporta una proroga del periodo di garanzia e con questa prestazione per l'apparecchio o per pezzi di ricambio eventualmente installati non inizia un nuovo periodo di garanzia. Questo vale anche nel caso si ricorra ad un servizio sul posto.
4. Per la rivendicazione dei vostri diritti di garanzia inviate l'apparecchio difettoso franco di porto all'indirizzo sotto indicato. Allegate lo scontrino di cassa in originale o un'altra prova d'acquisto che riporti la data. Conservate bene perciò lo scontrino di cassa come prova! Indicate il motivo di reclamo nel modo più dettagliato possibile. Se il difetto dell'apparecchio rientra nella nostra prestazione di garanzia, ricevete l'apparecchio riparato o un apparecchio nuovo a stretto giro di posta.

Naturalmente effettuiamo a pagamento anche riparazioni sull'apparecchio che non rientrano o non rientrano più nella garanzia. A tale scopo inviate l'apparecchio all'indirizzo del servizio assistenza.

GARANTIBEVIS

Kære kunde!

Vore produkter er underlagt streng kvalitetskontrol. Hvis produktet alligevel på et tidspunkt skulle udvise fejl, beklager vi naturligvis dette og beder dig kontakte vores kundeservice på adressen, som står angivet på dette garantibevis. Du kan naturligvis også ringe til os på det nedenfor angivne servicenummer. For indfrielse af garantikrav gælder følgende:

1. Nærværende garanti fastsætter betingelserne for udvidede garantiydelser. Garantibestemmelser fastsat ved lov berøres ikke af nærværende garanti. Vores garantiydelse er gratis.
2. Garantiydelsen omfatter udelukkende mangler, som kan føres tilbage til materiale- eller produktionsfejl, og begrænser sig til afhjælpning af disse resp. levering af erstatningsprodukt. Bemærk, at vore produkter ikke er konstrueret til erhvervsmæssig, håndværksmæssig eller industriel brug. Garantiaftale kan derfor ikke anses for indgået, såfremt produktet anvendes i erhvervsmæssigt, håndværksmæssigt, industrielt eller lignende øjemed. Endvidere dækker garantien ikke erstatningsydelser for transportskader, skader som følge af tilsidesættelse af montagevejledningens anvisninger eller som følge af usagkyndig installation, tilsidesættelse af brugsanvisningen (f.eks. tilslutning til forkert netspænding eller strømtypen), misbrug eller usagkyndig anvendelse (f.eks. overbelastning eller brug af værktøj eller tilbehør, som ikke er godkendt), tilsidesættelse af vedligeholdelses- og sikkerhedsforskrifter, indtrængen af fremmedlegemer i apparatet (f.eks. sand, sten eller støv), brug af vold eller eksterne påvirkninger udefra (f.eks. fordi produktet tabes) samt skader, der hidrører fra almindelig slitage. Dette gælder især batterier, som vi dog alligevel yder 12 måneders garanti på

Garantien mister sin gyldighed, hvis der allerede er blevet foretaget indgreb i apparatet.

3. Garantiperioden udgør 2 år at regne fra købsdatoen. Garantikrav skal gøres gældende inden for to uger, efter at defekten er blevet konstateret. Garantikrav kan ikke gøres gældende efter garantiperiodens udløb. Reparation eller udskiftning af apparatet medfører ikke forlængelse af garantiperioden, heller ikke for eventuelt indbyggede reservedele. Dette gælder også servicearbejder, der foretages på stedet.
4. For at kunne gøre garantikrav gældende skal du sende det defekte produkt portofrit til nedenstående adresse. Original købskvittering eller lignende dateret dokumentation skal vedsendes. Købskvitteringen skal gemmes som dokumentation! Beskriv venligst så nøjagtigt som muligt grunden til din reklamation. Er defekten omfattet af garantien, vil produktet omgående blive repareret og returneret, eller du vil modtage et helt nyt.

Mod betaling udbedrer vi naturligvis også gerne defekter på produktet, som ikke/ikke længere er omfattet af garantien. Du skal blot indsende produktet til vores serviceadresse.

GARANTIBEVIS

Bästa kund,

Våra produkter genomgår en sträng kvalitetskontroll. Om denna produkt mot förmodan inte fungerar på rätt sätt, beklagar vi detta och ber dig att kontakta vår serviceavdelning under adressen som anges på garantikortet. Vi står även gärna till tjänst på telefon under servicenumret som anges nedan. Följande punkter gäller för att du ska kunna göra anspråk på garantin:

1. I dessa garantivillkor regleras extra garantitjänster. Garantianspråk som regleras enligt lag påverkas inte av denna garanti. Våra garantitjänster är gratis för dig.
2. Garantitjänsterna täcker endast in sådana brister som kan härledas till material- eller fabrikationsfel och är begränsade till arbetsuppgifter som syftar till att åtgärda dessa brister eller byta ut produkten. Tänk på att våra produkter endast får användas till ändamålsenligt syfte och inte har konstruerats för yrkesmässig, hantverksmässig eller industriell användning. Ett garantiavtal sluts därför ej om produkten ska användas inom yrkesmässiga, hantverksmässiga eller industriella verksamheter eller vid liknande aktiviteter. Vår garanti omfattar dessutom inte ersättning för transportskador, skador som kan härledas till missaktade monteringsanvisningar eller ej föreskriven installation, åsidosatt bruksanvisning (t ex anslutning till felaktig nätspänning eller strömart), missbruk eller ej ändamålsenliga användningar (t ex överbelastning av produkten eller användning av ej godkända insatsverktyg eller tillbehör), åsidosatta underhålls- och säkerhetsbestämmelser, främmande partiklar som har trängt in i produkten (t ex sand, sten eller damm), yttre våld eller yttre påverkan (t ex skador om produkten har fallit ned) samt normalt och användningsbundet slitage. Detta gäller särskilt för batterier som täcks av en 12 månaders garanti.

Anspråk på garanti upphör att gälla om ingrepp redan har gjorts i produkten.

3. Garantitiden uppgår till 2 år och gäller från datumet när produkten köptes. Medan garantitiden fortfarande gäller ska anspråk på garanti ställas inom två veckor efter att defekten fastställdes. Det är inte möjligt att ställa anspråk på garanti efter att garantitiden har löpt ut. Garantitiden förlängs inte när produkten repareras eller byts ut, dessutom medför sådana arbeten inte att en ny garantitid börjar gälla för produkten eller för ev. reservdelar som har monterats in. Detta gäller även vid hembesök.
4. För att du ska kunna ställa anspråk på garantin ska den defekta produkten skickas in i tillräckligt frankerat skick till adressen som anges nedan. Bifoga kvittot i original eller ett annat daterat köpebevis. Förvara därför kassakvittot på en säker plats! Beskriv orsaken till reklamationen så noggrant som möjligt. Om defekten i produkten täcks av våra garantitjänster, får du genast en reparerad eller ny apparat av oss.

Givetvis kan vi även, mot debitering, åtgärda skador som antingen inte täcks av garantin eller som har uppstått efter garantitidens slut. Skicka in produkten till nedanstående serviceadress.

HR BIH JAMSTVENI LIST

Poštovani kupče,

naši proizvodi podliježu strogoj kontroli kvalitete. Žao nam je ako bi ipak došlo do toga da uređaj ne funkcionira besprijekorno i zamolili bismo Vas da se u tom slučaju obratite na adresu naše servisne službe navedenu ispod ovog jamstva. Također smo Vam na raspolaganju na dolje navedenom telefonskom broju servisne službe. Za traženje jamstvenog zahtjeva vrijedi sljedeće:

1. Ovi jamstveni uvjeti reguliraju dodatne jamstvene usluge. Ovo jamstvo ne zadire u Vaše zakonsko pravo zahtjeva za ostvarenje jamstvenih usluga. Realizacija jamstvenih usluga je besplatna.
2. Jamstvena usluga obuhvaća isključivo nedostatke nastale zbog greške na materijalu ili tijekom proizvodnje i ograničen je na uklanjanje tih nedostataka odnosno zamjenu uređaja. Molimo da obratite pažnju na to da naši uređaji nisu konstruirani za korištenje u komercijalne svrhe niti u obrtu i industriji. Prema tome, ugovor o jamstvu ne može se ostvariti ako se uređaj koristi u obrtničkim ili industrijskim pogonima kao i u sličnim djelatnostima. Nadalje su iz jamstva isključene usluge zamjene proizvoda u slučaju transportnih oštećenja, šteta zbog nepridržavanja uputa za montažu ili zbog nestručne instalacije, nepridržavanja uputa za uporabu (kao npr. zbog priključka na pogrešni mrežni napon ili vrstu struje), zbog zlorababa ili nestručnih primjena (kao npr. preopterećenje uređaja ili korištenje nedopuštenih alata ili pribora), u slučaju nepridržavanja uputa za održavanje i sigurnosnih odredbi, zbog prodiranja stranih tijela u uređaj (npr. pijeska, kamenja ili prašine), nasilne primjene ili vanjskih utjecaja (kao npr. oštećenja zbog pada) kao i zbog uobičajenog trošenja tijekom korištenja. To naročito vrijedi za baterije za koje ipak dajemo jamstvo od 12 mjeseci.

Zahtjev za jamstvo prestaje biti valjan ako su na uređaju već izvršeni neki zahvati.

3. Jamstveni rok iznosi 2 godine a započinje s datumom kupnje uređaja. Jamstveni zahtjevi ostvaruju se prije isteka jamstvenog roka unutar dvije godine nakon što ste uočili kvar. Ostvarenje jamstvenog zahtjeva nakon isteka jamstvenog roka je isključeno. Popravkom ili zamjenom uređaja ne produljuje se jamstveni rok niti se tom uslugom ostvaruju novi jamstveni rok za uređaj ili ostale ugrađene rezervne dijelove. To također vrijedi i kod korištenja servisa na licu mjesta.
4. Da biste ostvarili svoj jamstveni zahtjev, molimo Vas da nam pošaljete neispravan uređaj bez plaćanja poštarine na dolje navedenu adresu. Priložite originalni računa za kupnju uređaja ili neki drugi dokaz o kupnji s datumom. Molimo Vas da zbog tog razloga dobro sačuvate račun kao dokaz! Što točnije opišite razlog reklamacije. Ako naša jamstvena usluga obuhvaća kvar nastao na Vašem uređaju, odmah ćemo Vam vratiti popravljene ili novi uređaj.

Razumljivo je da ćemo za naknadu troškova ukloniti i kvarove koje jamstvena usluga ne obuhvaća. U tom slučaju pošaljite uređaj na adresu našeg servisa.

GARANCIJSKI LIST

Poštovani kupče,

naši proizvodi podvrgavaju se strogoj kontroli kvalitete. Žao nam je ako bi se ipak desilo da uređaj ne funkcionira besprekorno i zamolili bismo Vas da se u tom slučaju obratite na adresu naše servisne službe navedenu ispod ove garancije. Takođe smo Vam na raspolaganju na dole navedenom telefonskom broju servisne službe. Kod zahteva za realizovanje garancije vredi sledeće:

1. Ovi garantni uslovi regulišu dodatne garancije. Ova garancija ne dotiče Vaše zakonsko pravo zahteva za ostvarenje garancije. Realizacija garancije je besplatna.
2. Garancija obuhvata isključivo nedostatke koji nastanu zbog pogreške na materijalu ili tokom proizvodnje i ograničen je na odstranjivanje tih nedostataka odnosno zamenu uređaja. Molimo da obratite pažnju na to da naši uređaji nisu konstruisani za korišćenje u komercijalne svrhe, niti u obrtu i industriji. Prema tome ugovor o garanciji ne može da se ostvari, ako se uređaj koristi u obrtničkim ili fabričkim pogonima, kao i u sličnim delatnostima. Nadalje su iz garancije isključene usluge zamene proizvoda u slučaju transportnih oštećenja, šteta zbog nepridržavanja uputstava za montažu ili zbog nestručne instalacije, nepridržavanja uputstava za upotrebu (kao npr. zbog priključka na pogrešan mrežni napon ili vrstu struje), zbog zloupotreba ili nestručnih primena (kao npr. preopterećenje uređaja ili korišćenje nedozvoljenih alata ili pribora), u slučaju nepridržavanja uputstava za održavanje i bezbednosnih odredaba, zbog prodiranja stranih tela u uređaj (npr. peska, kamenja ili prašine), nasilne primene ili spoljnih uticaja (kao npr. oštećenja zbog pada) kao i zbog uobičajenog habanja tokom korišćenja. To naročito vredi za baterije za koje ipak dajemo garanciju od 12 meseci.

Zahtev za garanciju prestaje važiti ako su na uređaju već izvršeni neki zahvati.

3. Garantni rok iznosi 2 godine a počinje sa datumom kupnje uređaja. Garantni zahtjevi ostvaruju se pre isteka garantnog roka unutar dve godine nakon što ste uočili kvar. Realizacija garantnog zahteva nakon isteka garantnog roka je isključeno. Popravkom ili zamenu uređaja ne produžava se garantni rok niti se tom uslugom realizuje novi jamstveni rok za uređaj ili ostale ugrađene rezervne delove. To također važi i kod korišćenja servisa na licu mesta.
4. Da biste ostvarili svoj garantni zahtev, molimo Vas da nam pošaljete neispravan uređaj bez plaćanja poštarine na dole navedenu adresu. Priložite original računa za kupnju uređaja ili neki drugi dokaz o kupnji s datumom. Molimo Vas da iz tog razloga dobro sačuvate račun kao dokaz! Što tačnije opišite razlog reklamacije. Ako naša garancija obuhvata kvar koji je nastao na Vašem uređaju, odmah ćemo Vam vratiti popravljen ili novi uređaj.

Podrazumeva se da ćemo za nadoknadu troškova ukloniti i one kvarove koje garancija ne obuhvata. U tom slučaju pošaljite uređaj na adresu našeg servisa.



ZÁRUČNÍ LIST

Vážená zákaznice, vážený zákazníku,

naše výrobky podléhají přísné kontrole kvality. Pokud i přesto tento přístroj bezvadně nefunguje, velice toho litujeme a prosíme Vás, abyste se obrátili na náš zákaznický servis, jehož adresa je uvedena na tomto záručním listu. Rádi Vám budeme k dispozici také telefonicky na níže uvedeném servisním čísle. Pro uplatňování nároků na záruku platí následující:

1. Tyto záruční podmínky upravují dodatečný záruční servis. Vašich zákonných nároků na záruku se tato záruka netýká. Náš záruční servis je pro Vás bezplatný.
2. Záruční servis se vztahuje výhradně na nedostatky, které lze odvodit z vad materiálu nebo výrobních vad a je také omezen pouze na odstranění těchto nedostatků, resp. výměnu přístroje. Dbejte prosím na to, že naše přístroje nebyly podle svého účelu určeny konstruovány pro živnostenské, řemeslnické nebo průmyslové použití. Záruční smlouva tak není realizována, pokud byl přístroj používán v živnostenských, řemeslných nebo průmyslových podnicích a při srovnatelných činnostech. Z naší záruky je dále vyloučeno poskytnutí náhrady za dopravní škody, škody způsobené nedodržováním montážního návodu nebo z důvodů neodborné instalace, nedodržování návodu k použití (jako např. připojení na chybné síťové napětí nebo druh proudu), nedovoleného nebo neodborného používání (jako např. přetížení přístroje nebo použití neschválených vložných nástrojů nebo příslušenství), nedodržování pokynů pro údržbu a bezpečnostních pokynů, vniknutí cizích těles do přístroje (jako např. písek, kameny nebo prach), použití násilí nebo poškození v důsledku cizích vlivů (jako např. škody způsobené pádem), jakož také běžného opotřebení způsobeného používáním. To platí obzvláště pro akumulátory, na které přesto poskytujeme záruční lhůtu 12 měsíců.

Nárok na záruku zaniká, pokud bylo do přístroje již zasahováno.

3. Záruční doba činí 2 roky a začíná datem koupě přístroje. Nároky na záruku před vypršením záruční doby je třeba uplatňovat během dvou týdnů od zjištění defektu. Uplatňování nároků na záruku po vypršení záruční doby je vyloučeno. Oprava nebo výměna přístroje nevede k prodloužení záruční doby, ani k zahájení nové záruční doby za provedený výkon pro přístroj nebo pro případné zamontované náhradní díly. Toto platí také v případě servisu v místě Vašeho bydliště.
4. Při uplatňování Vašeho nároku na záruku zašlete prosím přístroj bez poštovního na níže uvedenou adresu. Přiložte originál prodejního dokladu nebo jiného datovaného potvrzení o koupi. Pokladní lístek si proto dobře uložte jako důkaz! Popište nám prosím pokud možno přesně důvod reklamace. Je-li defekt přístroje v našem záručním servisu obsažen, obdržíte obratem opravený nebo nový přístroj.

Samozřejmě rádi za úhradu nákladů odstraníme defekty na přístroji, které nespádají nebo již nespádají do rozsahu záruky. K tomu nám přístroj prosím zašlete na naši servisní adresu.

SK ZÁRUČNÝ LIST

Vážená zákazníčka, vážený zákazník,

naše výrobky podliehajú prísnej kontrole kvality. V prípade, že nebude prístroj napriek tomu bezchybne fungovať, je nám to veľmi ľúto a prosíme Vás, aby ste sa obrátili na našu servisnú službu na adrese uvedenej na tomto záručnom liste. Radi Vám budeme k dispozícii taktiež telefonicky na uvedenom servisnom telefónnom čísle. Pri uplatňovaní nárokov na záručné plnenie platia nasledujúce podmienky:

1. Tieto záručné podmienky upravujú dodatočné záručné plnenie. Vaše zákonné nároky na záruku nie sú touto zárukou dotknuté. Naše záručné plnenie je pre Vás zadarmo.
2. Záručné plnenie sa vzťahuje výlučne len na nedostatky, ktoré sú spôsobené chybami materiálu alebo výrobnými chybami, a je obmedzené na odstránenie týchto nedostatkov resp. výmenu prístroja. Prosím, dbajte na to, že naše prístroje neboli svojim určením konštruované na profesionálne, remeselnícke ani priemyselné použitie. Táto záručná zmluva sa preto neuzatvára, ak sa prístroj bude používať v profesionálnych, remeselníckych alebo priemyselných prevádzkach ako aj na činnosti rovnocenné s takýmto použitím. Z našej záruky sú okrem toho vylúčené náhradné plnenie za škody pri transporte, škody spôsobené nedodržaním návodu na montáž alebo na základe neodbornej inštalácie, nedodržaním návodu na použitie (ako napr. pripojením na nesprávne sieťové napätie alebo druh prúdu), zneužívaním alebo nesprávnym používaním (ako napr. preťaženie prístroja alebo použitie neprípustných pracovných nástrojov alebo príslušenstva), nedodržaním pokynov pre údržbu a bezpečnostných pokynov, vniknutím cudzích telies do prístroja (ako napr. piesok, kamene alebo prach), použitím násillia alebo cudzieho pôsobenia (napr. škody spôsobené pádom), a taktiež je vylúčené bežné opotrebenie primerané použitiu. To sa týka predovšetkým akumulátorov, na ktoré napriek tomu garantujeme záručnú dobu 12 mesiacov.

Nárok na záruku zaniká, ak už boli na prístroji svojvoľne uskutočnené zásahy.

3. Doba záruky je 2 roky a začína sa dátumom nákupu prístroja. Nároky na záruku sa musia uplatniť pred koncom uplynutia záručnej doby do dvoch týždňov od zistenia nedostatku. Uplatnenie nárokov na záruku po uplynutí záručnej doby je vylúčené. Oprava alebo výmena prístroja nevedie k predĺženiu záručnej doby ani nedochádza na základe tohto plnenia ku vzniku novej záručnej doby pre prístroj ani pre akékoľvek inštalované náhradné diely. To platí taktiež pri nasadení miestneho servisu.
4. Pre uplatnenie nároku na záruku nám prosím zašlite defektný prístroj oslobodený od poštovného na dole uvedenú adresu. Priložte predajný doklad v origináli alebo iný doklad o zakúpení s dátumom. Prosím, starostlivo si preto uschovajte pokladničný blok ako doklad o zakúpení! Prosím, popíšte nám čo najpresnejšie dôvod reklamácie. Ak spadá defekt prístroja pod naše záručné plnenie, dostanete obratom naspäť opravený alebo nový prístroj.

Samozrejme Vám radi opravíme závady na prístroji na vaše náklady, ak tieto závady nespádajú alebo už nespádajú do rozsahu záruky. Prosím, pošlite nám v takom prípade prístroj na našu servisnú adresu.

D GARANTIEURKUNDE

Sehr geehrte Kundin, sehr geehrter Kunde,

unsere Produkte unterliegen einer strengen Qualitätskontrolle. Sollte dieses Gerät dennoch einmal nicht einwandfrei funktionieren, bedauern wir dies sehr und bitten Sie, sich an unseren Servicedienst unter der auf dieser Garantiekarte angegebenen Adresse zu wenden. Gern stehen wir Ihnen auch telefonisch über die unten angegebene Servicrufnummer zur Verfügung. Für die Geltendmachung von Garantieansprüchen gilt Folgendes:

1. Diese Garantiebedingungen regeln zusätzliche Garantieleistungen. Ihre gesetzlichen Gewährleistungsansprüche werden von dieser Garantie nicht berührt. Unsere Garantieleistung ist für Sie kostenlos.
2. Die Garantieleistung erstreckt sich ausschließlich auf Mängel, die auf Material- oder Herstellungsfehler zurückzuführen sind und ist auf die Behebung dieser Mängel bzw. den Austausch des Gerätes beschränkt. Bitte beachten Sie, dass unsere Geräte bestimmungsgemäß nicht für den gewerblichen, handwerklichen oder industriellen Einsatz konstruiert wurden. Ein Garantievertrag kommt daher nicht zustande, wenn das Gerät in Gewerbe-, Handwerks- oder Industriebetrieben sowie bei gleichzusetzenden Tätigkeiten eingesetzt wird.

Von unserer Garantie sind ferner Ersatzleistungen für Transportschäden, Schäden durch Nichtbeachtung der Montageanleitung oder aufgrund nicht fachgerechter Installation, Nichtbeachtung der Gebrauchsanleitung (wie durch z.B. Anschluss an eine falsche Netzspannung oder Stromart), missbräuchliche oder unsachgemäße Anwendungen (wie z.B. Überlastung des Gerätes oder Verwendung von nicht zugelassenen Einsatzwerkzeugen oder Zubehör), Nichtbeachtung der Wartungs- und Sicherheitsbestimmungen, Eindringen von Fremdkörpern in das Gerät (wie z.B. Sand, Steine oder Staub), Gewaltanwendung oder Fremdeinwirkungen (wie z. B. Schäden durch Herunterfallen) sowie durch verwendungsgemäßen, üblichen Verschleiß ausgeschlossen. Dies gilt insbesondere für Akkus, auf die wir dennoch eine Garantiezeit von 12 Monaten gewähren

Der Garantieanspruch erlischt, wenn an dem Gerät bereits Eingriffe vorgenommen wurden.

3. Die Garantiezeit beträgt 2 Jahre und beginnt mit dem Kaufdatum des Gerätes. Garantieansprüche sind vor Ablauf der Garantiezeit innerhalb von zwei Wochen, nachdem Sie den Defekt erkannt haben, geltend zu machen. Die Geltendmachung von Garantieansprüchen nach Ablauf der Garantiezeit ist ausgeschlossen. Die Reparatur oder der Austausch des Gerätes führt weder zu einer Verlängerung der Garantiezeit noch wird eine neue Garantiezeit durch diese Leistung für das Gerät oder für etwaige eingebaute Ersatzteile in Gang gesetzt. Dies gilt auch bei Einsatz eines Vor-Ort-Services.
4. Für die Geltendmachung Ihres Garantieanspruches übersenden Sie bitte das defekte Gerät portofrei an die unten angegebene Adresse. Fügen Sie den Verkaufsbeleg im Original oder einen sonstigen datierten Kaufnachweis bei. Bitte bewahren Sie deshalb den Kassenbon als Nachweis gut auf! Beschreiben Sie uns bitte den Reklamationsgrund möglichst genau. Ist der Defekt des Gerätes von unserer Garantieleistung erfasst, erhalten Sie umgehend ein repariertes oder neues Gerät zurück.

Selbstverständlich beheben wir gegen Erstattung der Kosten auch gerne Defekte am Gerät, die vom Garantieumfang nicht oder nicht mehr erfasst sind. Dazu senden Sie das Gerät bitte an unsere Serviceadresse.

iSC GmbH • Eschenstraße 6 • 94405 Landau/Isar (Deutschland)

Telefon: +49 [0] 180 5 120 509 • Telefax +49 [0] 180 5 835 830 (Festnetzpreis: 14 ct/min, Mobilfunkpreise maximal: 42 ct/min)
Außerhalb Deutschlands fallen stattdessen Gebühren für ein reguläres Gespräch ins dt. Festnetz an.

E-Mail: info@isc-gmbh.info • Internet: www.isc-gmbh.info



1 Service Hotline: 01 805 120 509 · www.isc-gmbh.info · Mo-Fr. 8:00-18:00 Uhr
(Festnetzpreis: 14 ct/min, Mobilfunkpreise maximal: 42 ct/min; Außerhalb Deutschlands fallen stattdessen Gebühren für ein reguläres Gespräch ins dt. Festnetz an.)

2 Name: **Retouren-Nr. ISC:**

Straße / Nr.: **Telefon:**

PLZ **Ort** **Mobil:**

3 Welcher Fehler ist aufgetreten (genaue Angabe): **Art.-Nr.:** **I.-Nr.:**

Sehr geehrte Kundin, sehr geehrter Kunde,
 bitte beschreiben Sie uns die von Ihnen festgestellte Fehlfunktion Ihres Gerätes als Grund Ihrer Beanstandung möglichst genau. Dadurch können wir für Sie Ihre Reklamation schneller bearbeiten und Ihnen schneller helfen. Eine zu ungenaue Beschreibung mit Begriffen wie „Gerät funktioniert nicht“ oder „Gerät defekt“ verzögert hingegen die Bearbeitung erheblich.

4 **Garantie:** JA NEIN **Kaufbeleg-Nr. / Datum:**

1 Service Hotline kontaktieren oder bei iSC-Webadresse anmelden - es wird Ihnen eine Retourennummer zugeteilt | **2** Ihre Anschrift eintragen | **3** Fehlerbeschreibung und Art.-Nr. und I.-Nr. angeben | **4** Garantiefall JA/NEIN ankreuzen sowie Kaufbeleg-Nr. und Datum angeben und eine Kopie des Kaufbeleges beilegen

