



Prodotti con il Cuore

MANUALE D'USO E MANUTENZIONE

16

INFORMAZIONI - CONFORMITÀ

Gentile Cliente,

La ringraziamo per la preferenza accordataci e ci complimentiamo per la scelta fatta. I prodotti Michelinì sono infatti realizzati utilizzando componenti di prima scelta per garantire migliori prestazioni e più lunga durata rispetto ai tradizionali modelli. Di seguito sono riportate importanti indicazioni riguardanti l'installazione, l'uso e la manutenzione dell'apparecchio. Conservi con cura questo manuale e non dimentichi di consegnarlo a chi eventualmente si servirà della macchina al posto o dopo di Lei. **Utilizzi il prodotto unicamente nel modo indicato nel presente libretto. Ogni altro utilizzo è da considerarsi improprio e pericoloso.** Il produttore non può essere considerato responsabile nel caso di danni derivati da usi impropri, errati e/o irragionevoli. Come tutti gli elettrodomestici **deve essere utilizzata con particolare prudenza** per evitare lesioni alle persone o danni alla macchina. **Per un ottimale funzionamento della macchina, prima di utilizzarla, legga attentamente il manuale d'uso e si attenga alle prescrizioni relative alla sicurezza.** Questo manuale è da considerarsi parte integrante del ferro da stiro. Tutti i diritti riservati. Il contenuto di questo manuale può essere modificato senza preavviso. Ogni cura è stata posta nella raccolta e nella verifica della documentazione contenuta in questo manuale; tuttavia la ditta MICHELINI non può assumersi nessuna responsabilità derivante dall'utilizzo della stessa. **Prima dell'uso assicurarsi dell'integrità dell'apparecchio. In caso di dubbio NON utilizzarlo e rivolgersi al personale dell'assistenza. Non lasciare gli elementi dell'imballaggio (sacchetti di plastica, polistirolo, cartone, graffette, etc.) alla portata dei bambini in quanto sono potenziali fonti di pericolo; inoltre ricordiamo che questi elementi devono essere oggetto di raccolta differenziata.**

DICHIARAZIONE DI CONFORMITÀ

Produttore:

Michelinì di Michelinì Simone - Via Campania, 19/21 - 61122 Pesaro - PU - Italia

dichiara sotto la propria responsabilità che i seguenti prodotti, ferro da stiro a vapore con caldaia separata e vaporetto modello:

VAPORETTO TURBO - FAMILY CLASSIC - FAMILY PLUS - PRESTIGE CLASSIC - DONNA AVANTGARDE - VENUS ELEGANCE - JEMMA AVANTGARDE - JEMMA SUPER - JEMMA CLASSIC - UNIKA DOMESTICA - UNIKA PROFESSIONAL - ENERGY - EASY JET - EASY COLOR soddisfano tutte le disposizioni applicabili nelle direttive:

2006/95/CE - *concernente il ravvicinamento delle legislazioni degli Stati membri relative al materiale elettrico destinato ad essere adoperato entro taluni limiti di tensione*

2004/108/CE - *per il ravvicinamento delle legislazioni degli Stati Membri relative alla compatibilità elettromagnetica e alle seguenti norme tecniche armonizzate:*

CEI EN 60335-1(2008)/A13(2009) /A14(2010)/EC(2010)

CEI EN 60335-2-3(2002)/A1(2005)/A2(2009)/A11(2010)

CEI EN 55014-1(2008)/A1(2010)/A2(2012)

CEI EN 55014-2(1998)/A1(2002)/A2(2009)/IS1(2007)

CEI EN 61000-3-2(2007)/A1/A2(2011)

CEI EN 61000-3-3(2009)



13

Pesaro 26/03/2013 rev.01

La Michelinì si riserva il diritto di apportare modifiche ai propri prodotti di natura elettrica-tecnica-estetica e/o sostituire parti senza alcun preavviso, per offrire un prodotto sempre più affidabile e duraturo.

MICHELINI
Amministratore
di Michelinì Simone

Via Campania, 19/21 - 61122 Pesaro
Tel. 0721/410362 - Fax 0721/414462
Cod. Fisc. MCH SMN 70M27 G479B
Partita IVA 01259110417



INFORMAZIONE AGLI UTENTI

ai sensi dell' art. 13 del Decreto legislativo 25 luglio 2005, n.151 "Attuazione delle Direttive 2002/96/CE e 2003/108/CE, relative alla riduzione dell' uso di sostanze pericolose nelle apparecchiature elettriche ed elettroniche, nonché allo smaltimento dei rifiuti."

Il simbolo del cassonetto barrato riportato sull' apparecchiatura o sulla confezione, indica che il prodotto alla fine della propria vita utile, deve essere raccolto separatamente dagli altri rifiuti. L' utente dovrà pertanto, conferire l' apparecchiatura giunta a fine vita agli idonei centri di raccolta differenziata dei rifiuti elettronici ed elettrotecnici, oppure riconsegnarla al rivenditore al momento dell' acquisto di una nuova apparecchiatura di tipo equivalente, in ragione di uno ad uno. L'adeguata raccolta differenziata per l' avvio successivo dell' apparecchiatura dismessa al riciclaggio, al trattamento e allo smaltimento ambientale compatibile, contribuisce ad evitare possibili effetti negativi sull' ambiente e sulla salute e favorisce il reimpiego e/o riciclo dei materiali di cui è composta l' apparecchiatura. Lo smaltimento abusivo del prodotto da parte dell' utente, comporta l' applicazione delle sanzioni amministrative previste dalla normativa vigente.

LEGENDA

- | | |
|---|---------------------------------------|
| 1 - Interruttore ferro
(accessori per vaporetto) | 15 - Manopola termostato ferro |
| 2 - Interruttore caldaia | 16 - Tappetino poggiaferro |
| 3 - Spia pronto vapore | 17 - Presa |
| 4 - Spia fine acqua | 18 - Spazzola rettangolare |
| 5 - Cavo rete | 19 - Spazzola triangolare |
| 6 - Manometro | 20 - Tubo flessibile |
| 7 - Maniglia | 21 - Prolunga |
| 8 - Tappo caldaia | 22 - Spazzola tergovetri |
| 9 - Imbuto | 23 - Spazzola tonda ø 28 nylon |
| 10 - Astina reggicavo | 24 - Spazzola tonda ø 28 ottone |
| 11 - Monotubo | 25 - Lancia |
| 12 - Manopola reg. Vapore | 26 - Connettore |
| 13 - Pulsante vapore | 27 - Giunto angolare |
| 14 - Impugnatura ferro in sughero | 28 - Pulsante vapore accessori |
| | 29 - Ugello vapore in punta |
| | 30 - Spia temperatura ferro domestico |

STIRO

ENERGYA A-10EX



JEMMA SUPER A-7JS



JEMMA AVANTGARDE A-7JA



JEMMA CLASSIC A-7JC



UNIKA PROFESSIONAL A-2XP



UNIKA DOMESTICA A-2XU



NORME DI SICUREZZA

Prima di collegare l'apparecchio alla rete di alimentazione controllare che corrisponda alla tensione riportata sull'etichetta posta sul fondo della macchina.

Non appoggiare l'apparecchio su una superficie instabile utilizzare sempre un asse da stiro o un carrello ben saldi. Il vaporetto TURBO è dotato di ruote e va appoggiato a terra.

Collegare l'apparecchio soltanto ad una presa provvista di messa a terra.

Il ferro e il vaporetto non devono essere lasciati incustoditi mentre sono collegati alla rete di alimentazione.

Non svitare mai il tappo (8) della caldaia mentre l'apparecchio è collegato alla rete di alimentazione.

Nello svitare il tappo e nell'utilizzare il ferro fate ATTENZIONE a non dirigere il getto di vapore residuo verso le mani o il corpo.

Non usare l'apparecchio nel caso risultasse danneggiato in qualsiasi modo.

Non esporre il prodotto a condizioni atmosferiche dannose es. pioggia, umidità, gelo ecc., conservarlo in luogo asciutto.

Non immergere mai le macchine, i ferri da stiro o il tubo flessibile del vaporetto (20) in acqua o altri liquidi.

Srotolare completamente il cavo di alimentazione (5) e il monotubo (11) prima di iniziare a stirare.

Se si utilizzano multiple, prolunghe, adattatori etc., utilizzare solo quelli conformi alle vigenti norme di sicurezza. In ogni caso non superare mai i limiti di assorbimento indicati su adattatori prolunghe etc., nonché quello di massima potenza segnalato sull'adattatore multiplo. Assicurarsi che siano dotati di messa a terra.

Alcune parti del ferro da stiro e della caldaia sono state lubrificate in fase di costruzione, pertanto durante le prime ore di funzionamento si possono verificare leggere emissioni di fumo. Tale fenomeno scomparirà dopo qualche utilizzo.

Non maneggiare o toccare il prodotto con mani bagnate o a piedi nudi.

Tenere i bambini o persone con capacità fisiche sensoriali o mentali ridotte lontano dall'apparecchio e fare in modo che non possano tirare il cavo di alimentazione (5) o il monotubo (11).

Per riporre la macchina dopo la stiratura o la pulizia, attenderne prima il raffreddamento.

Non avvicinare il cavo di alimentazione a superfici o oggetti caldi o taglienti.

Appoggiare il ferro sull'apposito tappetino (16) quando ci si deve allontanare anche solo per un attimo.

Appoggiare sempre il ferro caldo sull'apposito tappetino (16). Non appoggiare mai il ferro caldo sul monotubo (11) o sul cavo di alimentazione (5).

Riempire la caldaia utilizzando l'imbuto (9) in dotazione alla macchina per evitare fuoriuscite di acqua. **UTILIZZARE L'IMBUTO A MACCHINA FREDDA.**

Lasciare raffreddare la caldaia prima di riempirla, in caso contrario potrebbe verificarsi la fuoriuscita di vapore e gocce di acqua bollenti e potrebbe sciogliersi l'imbuto di plastica utilizzato per il riempimento. Non introdurre nella caldaia profumi o detergenti vari.

NORME DI SICUREZZA

Non riempire la caldaia direttamente sotto il rubinetto ma utilizzare l'imbuto in dotazione. Si raccomanda l'utilizzo di acqua distillata in tutte le caldaie di alluminio per evitare incrostazioni eccessive. Per le caldaie in rame utilizzare normale acqua di rubinetto.

Non riempire il serbatoio oltre la capienza massima e non introdurre nel serbatoio miscele smacchianti o agenti chimici in genere tranne che i prodotti indicati nella sezione PULIZIA DELLA CALDAIA.

Non sottoporre il prodotto ad urti, potrebbe danneggiarsi.

Non utilizzare il ferro come unità riscaldante.

Tenere il cavo elettrico (5) libero da nodi e/o grovigli e svolgetelo per tutta la sua lunghezza prima di attaccarlo alla rete elettrica.

Togliere sempre la spina (5) dalla presa non tirando il cavo ma prendendolo per la spina stessa.

Non avvolgere il cavo elettrico attorno al ferro da stiro ne avvicinarlo alla piastra della caldaia o nel caso del VAPORETTO TURBO agli accessori per la pulizia.

Le operazioni di pulizia devono essere effettuate solo a spina staccata.

In caso di danneggiamento del cavo di alimentazione o alla spina (5) far sostituire subito il cavo difettoso da un Centro di Assistenza Tecnica autorizzato.

In caso di danneggiamento del monotubo (11) far sostituire subito il cavo difettoso da un Centro di Assistenza Tecnica autorizzato.

In caso di danneggiamento del tubo flessibile del vaporetto (20) farlo sostituire subito da un Centro di Assistenza Tecnica autorizzato.

Non tentare di intervenire personalmente sull'apparecchio, ma eseguire solo gli interventi illustrati nel manuale.

Quando l'apparecchio a fine vita sarà fuori uso o in caso di guasto si decida di non ripararlo, tagliare il cavo di alimentazione per renderlo inutilizzabile.

Il mancato rispetto di quanto indicato puo' compromettere la sicurezza dell'apparecchio e far decadere i termini di garanzia.



ATTENZIONE RISCHIO SCOSSE ELETTRICHE NON ESPORRE A PIOGGIA E UMIDITA' ALL'INTERNO DEL PRODOTTO CI SONO COMPONENTI OPERANTI A 230 V, NON APRIRE IN NESSUN CASO.



ATTENZIONE TEMPERATURE PERICOLOSE - LA PIASTRA DEL FERRO DIVENTA MOLTO CALDA ATTENZIONE A NON SCOTTARSI. NON AVVICINARE IL VISO AL VAPORE CHE FUORIESCE DALLA PIASTRA O DAGLI ACCESSORI PER LA PULIZIA.



I MODELLI CON STRUTTURA IN ACCIAIO, TENDONO A RISCALDARSI PIU' DELLE VERSIONI IN PLASTICA. PERTANTO QUANDO LE MACCHINE SONO ACCESE NON TOCCARLE E RIPORLE QUANDO SONO COMPLETAMENTE RAFFREDDATE.



ATTENZIONE LEGGERE ATTENTAMENTE TUTTE LE ISTRUZIONI PRIMA DI UTILIZZARE L' APPARECCHIO NON INTERVENIRE PERSONALMENTE PER LE RIPARAZIONI MA RIVOLGERSI UNICAMENTE AD UN CENTRO DI ASSISTENZA AUTORIZZATO.

UTILIZZO

RIEMPIMENTO PRELIMINARE

Assicurarsi che la spina (5) sia disinserita. Appoggiare l'apparecchio su una superficie stabile, svitare il tappo (8) in senso antiorario e servendosi dell'imbuto (9) in dotazione introdurre la quantità di acqua desiderata. Chiudere la caldaia riavvitando bene il tappo (8) in senso orario.

ACCENDERE LA MACCHINA - RICHIAMARE IL VAPORE

Inserire la spina (5) in una presa idonea vedi norme di sicurezza. Per stirare a secco premere l'interruttore (1). Per stirare a vapore premere entrambi gli interruttori (1 e 2). Per segnalare l'accensione avvenuta, gli interruttori si illuminano. Nel VAPORETTO accendere l'interruttore 2 per mandare in temperatura la caldaia e l'1 per utilizzare gli accessori della pulizia.

Nei modelli provvisti di spia ferro (30) lo spegnimento della stessa indica che la temperatura del ferro selezionata è pronta. Per richiamare il vapore durante la stiratura premere il pulsante del ferro (13). Nei modelli con ugello per spruzzo frontale, premere il pulsante vapore (13) piano per l'uscita vapore dalla piastra, premere più forte per la fuoriuscita del vapore anche dall'ugello. ATTENZIONE, DALL'UGELLO POTREBBERO FUORIUSCIRE GOCCIOLINE DI ACQUA, E' NORMALE. Per la pulizia con il vaporetto, premere il pulsante vapore accessori (28) posto sul tubo flessibile.

VAPORE E TEMPERATURA DEL FERRO

L'accensione della spia luminosa (3) indica che il vapore è pronto. La stiratura a vapore è possibile solo con le temperature più alte (vedere tabella) infatti richiamando il vapore con il pulsante (13) e una temperatura del ferro bassa (es. seta), dalla piastra escono goccioline di acqua che potrebbero macchiare i tessuti. Regolare la temperatura del ferro ruotando la manopola (15). Prima di iniziare la stiratura (o la pulizia con il vaporetto) indirizzare un getto di vapore in aria per permettere la fuoriuscita dal ferro (o dagli accessori nel vaporetto) di eventuali goccioline di acqua. Durante il normale funzionamento la spia luminosa (3) ad intervalli di tempo si spegnerà, potete richiamare vapore ugualmente.

Per regolare l'intensità del vapore, agire sull'apposita manopola (12) ove disponibile.

RABBOCCO ACQUA NELLA CALDAIA

Spegnere tutti gli interruttori (1, 2, 28). Disinserire la spina (5) dalla presa di corrente, ruotare il tappo (8) UN SOLO GIRO in senso antiorario con cautela facendo ATTENZIONE a non dirigere il vapore residuo sulle mani o sul corpo.

Lasciare scaricare la caldaia. Attendere qualche minuto che la caldaia si raffreddi onde evitare la fuoriuscita di vapore e gocce di acqua bollenti, quindi utilizzando l'imbuto in dotazione (9) versare lentamente l'acqua.

NOTE

Per evitare che il monotubo (11) strofini durante la stiratura contro i tessuti da stirare, fissarlo nell'apposita astina (10) ove disponibile. Inserire poi l'astina nel foro presente nella maniglia (7).

UTILIZZO - NORME SPECIFICHE PER VAPORETTO TURBO

INSERIRE IL CONNETTORE (PER VAPORETTO)

Per inserire il connettore (26) del tubo flessibile (20) o del monotubo ferro da stiro (11 optional), sollevare lo sportello (se è presente) della presa (17). Presentare all'imboccatura il connettore (26), poi premere con forza fino allo scatto del gancio di sicurezza rosso. Se nell'avanzare il connettore facesse troppo attrito è probabile che **le guarnizioni abbiano esaurito il grasso che le riveste, nel dubbio ingrassare di nuovo le guarnizioni con un pennellino (Fig 1).**

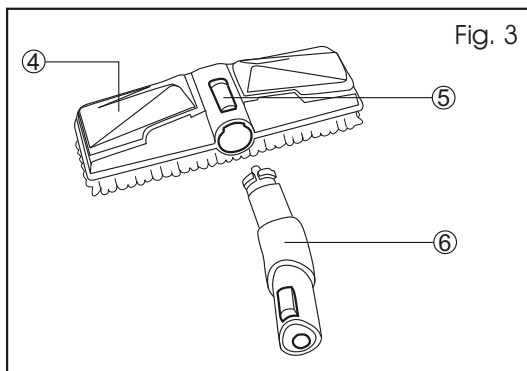
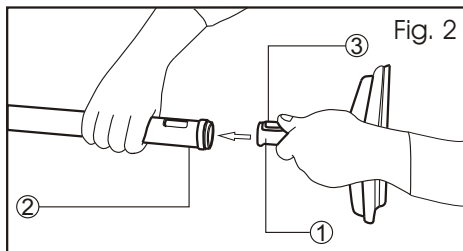
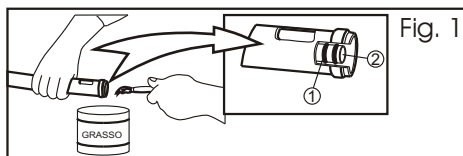
COLLEGAMENTO DEGLI ACCESSORI

L'innesto dei componenti è molto semplice, presentare il lato "maschio" (1 in fig.2) nel lato "femmina" (2 in fig.2), premere il pulsante rosso (3 in fig. 2) e spingere a fondo fino allo scatto della sicura.

Per unire la spazzola grande (4 in fig. 3) con il giunto angolare (6 in fig. 3) fare riferimento alla successione descritta sulla spazzola stessa a fianco della sicura scorrevole rossa (5 in fig.3). In posizione 1 (assembly), inserire il giunto (6 in fig. 3), fermare portando la levetta rossa (5 in fig.3) in posizione 2 (locked). Se si desidera la rotazione della spazzola, portare la levetta rossa (5 in fig.3) in posizione 3 (rotation).

LUBRIFICAZIONE DEI CONNETTORI

E importante ripristinare la lubrificazione delle guarnizioni (1 in fig.1) dei connettori almeno una volta l'anno per evitare che esse si secchino o che facciano fuoriuscire il vapore. Procurarsi del grasso per meccanica (non alimentare), con un pennellino fine spalmarne una piccola quantità sulle guarnizioni (2 in fig.1) avendo cura di non fare entrare grasso all'interno del condotto del vapore. Se l'operazione sembra difficile, contattare un centro assistenza tecnica autorizzato.



MANUTENZIONE

TERMINATA LA STIRATURA (O LA PULIZIA MOD. VAPORETTO)

Spegnere gli interruttori 1, 2 e (28 nel mod. VAPORETTO TURBO). Togliere la spina (5) dalla presa di corrente. Sistemare il tappetino ove presente (16) sul piano della macchina ed appoggiare il ferro caldo sullo stesso tappetino. Non è necessario togliere l'acqua rimasta nella caldaia.

COME RIPORLO

Spostare l'apparecchio SOLO dopo averlo fatto raffreddare, impugnando la maniglia ove presente (7) e con l'altra mano l'impugnatura (14) del ferro da stiro. Quando non in uso, spegnere la macchina e staccare la spina (5) dalla presa di corrente. Custodire la macchina in luogo asciutto e non accessibile ai bambini.

PULIZIA DELLA CALDAIA

Lavare l'interno della caldaia con uno specifico prodotto decalcificante, assicurando così una stiratura esente da macchie e una lunga durata nel tempo. A spina (5) disinserita e a caldaia fredda, svitare il tappo (8) e, utilizzando l'imbuto in dotazione (9), versare un bicchiere di decalcificante (**per le SOLE caldaie in rame si consiglia l'utilizzo di aceto**). Riavvitare il tappo (8), agitare la caldaia per permettere al liquido di pulire anche la parte alta, lasciare agire per qualche minuto, svitare il tappo (8) e rovesciare l'apparecchio in modo tale che il liquido e le particelle di sporco fuoriescano dalla caldaia. Per risciacquare ripetere l'operazione con acqua pulita. **Eseguire l'operazione ogni 6 mesi circa.**

IMPORTANTE

In caso di malfunzionamento, difetto alla macchina o se si sospetta un guasto in seguito a una caduta, staccare immediatamente la spina (5) dalla presa di corrente e rivolgersi immediatamente ad un Centro di Assistenza Tecnica autorizzato. Si declina ogni responsabilità per danni causati da riparazioni eseguite non correttamente e da personale non autorizzato. In questi casi viene a decadere la copertura della garanzia. In caso di danneggiamento del cavo di alimentazione (5), far sostituire subito il cavo difettoso da un Centro di Assistenza Tecnica autorizzato. Soltanto gli specialisti competenti possono effettuare interventi e riparazioni sulla macchina.

Nylon	Rayon	Seta	Lana	Cotone	Lino
					
Secco			Vapore		

PROBLEMI VARI

NON ESCE VAPORE DAL FERRO O DAGLI ACCESSORI PER LA PULIZIA (MOD. TURBO)

Verificare che la manopola regolazione vapore ove disponibile (12) sia aperta. Oppure, può verificarsi d'estate, che il vapore che fuoriesce non saturi l'aria pertanto è apparentemente secco ed invisibile, per accertare il buon funzionamento, dirigere il getto su di una superficie fredda, vedrete condensarsi delle goccioline segno di un corretto funzionamento.

DAL FERRO ESCE ACQUA

Controllare che il regolatore (15) della temperatura sul ferro sia in posizione vapore, lino-cotone-lana. Può capitare dopo aver tenuto premuto il pulsante sul ferro per un tempo eccessivamente lungo. Verificare che nella caldaia non sia presente una quantità d'acqua maggiore del valore riportato sull'etichetta della macchina. Se il problema persiste contattare il più vicino Centro di Assistenza Tecnica autorizzato.

LA SPIA DI PRONTO VAPORE (3) RESTA ACCESA

Spegnere la macchina e lasciarla raffreddare. Se riaccendendola la spia è ancora accesa, è intervenuto il fusibile di protezione; spegnere la macchina e contattare il più vicino Centro di Assistenza Tecnica autorizzato.

IL TAPPO (8) SFIATA

Può verificarsi che mentre si esaurisce l'acqua nella caldaia, il tappo (8) elimini la pressione in eccedenza, questo è un processo normale. Se il problema persiste (anche a caldaia piena), contattare il più vicino Centro di Assistenza Tecnica autorizzato.

IL VAPORE MACCHIA GLI INDUMENTI E/O COMPAIONO GOCCE NELLA PIANA DEL TAVOLO

Controllare che la temperatura del ferro sia alta cioè impostata su lino, cotone, o lana, sulle temperature più basse infatti il ferro può fare uscire goccioline che possono macchiare i tessuti. Controllare il tavolo da stiro. Il tavolo infatti assorbe il vapore e lo trattiene, è possibile che il telo di rivestimento del piano da stiro non sia adatto oppure il piano da stiro non è adeguato per il ferro professionale e trattiene eccessiva umidità. Se il problema persiste contattare il più vicino Centro di Assistenza Tecnica autorizzato.

(MOD. TURBO) ESCE ACQUA DAGLI ATTACCHI RAPIDI

È probabile che le guarnizioni di tenuta siano da lubrificare. Effettuare l'operazione come indicato al capitolo MANUTENZIONE.

LA MACCHINA FA SCATTARE L'INTERRUTTORE GENERALE

Controllare che la somma della potenza in Watt degli elettrodomestici in funzione non superi la potenza erogata dall'azienda fornitrice. Se non si conosce la potenza a disposizione, leggerla sulla fattura dell'azienda erogatrice. Se il problema persiste contattare il più vicino Centro di Assistenza Tecnica autorizzato.

CERTIFICATO DI GARANZIA

Gentile Cliente, vogliamo ringraziarLa per la preferenza accordataci. Il prodotto è garantito per 24 mesi dalla data di acquisto. In caso di guasto, dovrà far pervenire il prodotto ad un Centro di Assistenza Tecnico autorizzato. **Conservi la presente garanzia e, in caso di assistenza, la consegni debitamente compilata in ogni sua parte insieme al prodotto, in caso contrario la garanzia non sarà valida.** Indichiamo di seguito alcune importanti norme che regolano la garanzia: 1) L'apparecchio è garantito dalla ditta Michelinì per un periodo di 24 mesi dalla data di acquisto. (Per i sistemi stiranti con caldaia in rame, la garanzia della caldaia è di 5 anni. Questa garanzia comprende esclusivamente la sostituzione gratuita della caldaia. Altri componenti eventualmente danneggiati, non rientrano nella garanzia.) La data di acquisto deve essere comprovata da un documento valido agli effetti fiscali rilasciato dal rivenditore al primo utente, che attesti il nominativo del rivenditore medesimo e la data in cui è stata effettuata la vendita. 2) Affinché la garanzia sia valida, è necessario conservare questo certificato di garanzia assieme al documento fiscale ricevuto al momento dell'acquisto. In caso di assistenza, entrambi i documenti andranno esibiti debitamente compilati al personale tecnico. 3) Per garanzia si intende la sostituzione o riparazione gratuita delle parti componenti l'apparecchio che risultassero difettose all'origine per vizi di fabbricazione. 4) Non sono coperte dalla garanzia i componenti soggetti ad usura con il normale utilizzo, tutte le parti che dovessero risultare difettose a causa di negligenza o trascuratezza nell'uso, a mancata osservanza delle istruzioni per il funzionamento e manutenzione dell'apparecchio descritte in dettaglio nel libretto istruzioni, di manutenzioni o riparazioni effettuate da personale non autorizzato o di riparazioni effettuate con ricambi non originali, di danni di trasporto o di circostanze che comunque non possono farsi risalire a difetti di fabbricazione dell'apparecchio. Sono escluse altresì, tutte le manutenzioni descritte in dettaglio nel libretto istruzioni. La garanzia è inoltre esclusa in tutti i casi di uso improprio dell'apparecchio. 5) La Michelinì declina ogni responsabilità per eventuali danni che possono, direttamente o indirettamente, derivare a persone, cose ed animali a causa della inosservanza di tutte le prescrizioni indicate nell'apposito libretto istruzioni. 6) Le spese per l'invio ed il trasporto del prodotto presso il centro di assistenza autorizzato, sono a carico dell'utente. 7) Trascorsi 24 mesi dalla data di acquisto, la garanzia decade e l'assistenza verrà comunque fornita addebitando il trasporto, le parti sostituite e le spese di manodopera sostenute secondo le normali tariffe vigenti. 8) Questa è l'unica garanzia valida. Nessuno è autorizzato a modificare i termini o rilasciarne altre, sia verbali che scritte. 9) Le riparazioni effettuate non danno luogo a prolungamento o a rinnovi della garanzia stessa. E' esclusa la sostituzione dell'apparecchio a seguito di un guasto. Nel caso in cui il nostro personale tecnico riscontrasse all'atto di un intervento, che lo stato reale dell'apparecchio non corrisponda alla data di acquisto indicata, cosa che si deduce facilmente dagli elementi caratteristici dell'apparecchio, la garanzia si considererà scaduta. 10) Le modalità di assistenza qui indicate, non precludono i diritti del consumatore definiti dalle norme in vigore al momento dell'acquisto del prodotto.

COMPILARE LA CARTOLINA E CONSEGnarLA IN CASO DI GUASTO AL C.A.T. UNITAMENTE AL DOCUMENTO FISCALE

Nome Cliente: _____

Indirizzo: _____

Telefono: _____

N° scontrino: _____

Data acquisto: _____

Timbro rivenditore

Matricola