

Istruzioni per l'uso

COMBINATO FRIGORIFERO/CONGELATORE



Italiano, 1



English, 11



Espanol, 21



Portuges, 31



Română, 41



Polski, 51



Nederlands, 61



Українською, 71

CA 55

CAA 55 xx

NCAA 55 xx

Sommario

Installazione, 2-3

Posizionamento e collegamento
Reversibilità apertura porte

Descrizione dell'apparecchio, 4

Vista d'insieme

Avvio e utilizzo, 5-6

Avviare l'apparecchio
Utilizzare al meglio il frigorifero
Utilizzare al meglio il congelatore

Manutenzione e cura, 7

Escludere la corrente elettrica
Pulire l'apparecchio
Evitare muffe e cattivi odori
Sbrinare l'apparecchio
Sostituire la lampadina

Precauzioni e consigli, 8

Sicurezza generale
Smaltimento
Risparmiare e rispettare l'ambiente

Anomalie e rimedi, 9

Assistenza, 10

Assistenza attiva 7 giorni su 7



Installazione

! È importante conservare questo libretto per poterlo consultare in ogni momento. In caso di vendita, di cessione o di trasloco, assicurarsi che resti insieme all'apparecchio per informare il nuovo proprietario sul funzionamento e sui relativi avvertimenti.

! Leggere attentamente le istruzioni: ci sono importanti informazioni sull'installazione, sull'uso e sulla sicurezza.

Posizionamento e collegamento

Posizionamento

1. Posizionare l'apparecchio in un ambiente ben aerato e non umido.
2. Non ostruire le griglie posteriori di ventilazione: compressore e condensatore emettono calore e richiedono una buona aerazione per funzionare bene e contenere i consumi elettrici.
3. Lasciare una distanza di almeno 10 cm tra la parte superiore dell'apparecchio ed eventuali mobili sovrastanti e di almeno 5 cm tra le fiancate e mobili/pareti laterali.
4. Lasciare l'apparecchio lontano da fonti di calore (la luce solare diretta, una cucina elettrica).
5. Per mantenere una ottimale distanza del prodotto dalla parete posteriore, montare i distanzieri presenti nel kit di installazione seguendo le istruzioni presenti sul foglio dedicato.

Livellamento

1. Installare l'apparecchio su un pavimento piano e rigido.
2. Se il pavimento non fosse perfettamente orizzontale, compensare svitando o avvitando l'unico piedino di regolazione anteriore.

Collegamento elettrico

Dopo il trasporto, posizionare l'apparecchio verticalmente e attendere almeno 3 ore prima di collegarlo all'impianto elettrico. Prima di inserire la spina nella presa della corrente, accertarsi che:

- la presa abbia la messa a terra e sia a norma di legge;
- la presa sia in grado di sopportare il carico massimo di potenza della macchina, indicato nella targhetta caratteristiche posta nel vano frigorifero in basso a sinistra (es 150 W);
- la tensione di alimentazione sia compresa nei valori indicati nella targhetta caratteristiche, posta in basso a sinistra (es 220-240 V);
- la presa sia compatibile con la spina dell'apparecchio. In caso contrario richiedere la sostituzione della spina a un tecnico autorizzato (vedi Assistenza); non usare prolunghe e multiple.

! Ad apparecchio installato, il cavo elettrico e la presa della corrente devono essere facilmente raggiungibili.

! Il cavo non deve subire piegature o compressioni.

! Il cavo deve essere controllato periodicamente e sostituito solo da tecnici autorizzati (vedi Assistenza).

! L'azienda declina ogni responsabilità qualora queste norme non vengano rispettate.

Reversibilità apertura porte

Attenzione: prima di provare a rimuovere le porte, spegnere l'alimentatore e staccare la spina di rete.

Nell'eseguire questa operazione, è consigliabile rimuovere qualunque elemento/accessorio sfuso dall'interno dell'apparecchio e inserire gli alimenti in contenitori isolati.

Potrebbe essere necessaria assistenza per poggiare con attenzione la parte posteriore dell'apparecchio su materiali protettivi idonei (ad esempio, l'imballaggio originale).

Rimozione delle porte

1. Poggiare l'apparecchio sulla parte posteriore.

2. Svitare, estrarre e conservare la cerniera inferiore.

3. Aprire leggermente la porta inferiore e farla scivolare verso il basso; rimuoverla e appoggiarla attentamente da un lato.

4. Rimuovere la cerniera centrale e il distanziale, se presente. Aprire leggermente la porta superiore e farla scivolare verso il basso; rimuoverla e appoggiarla attentamente da un lato.

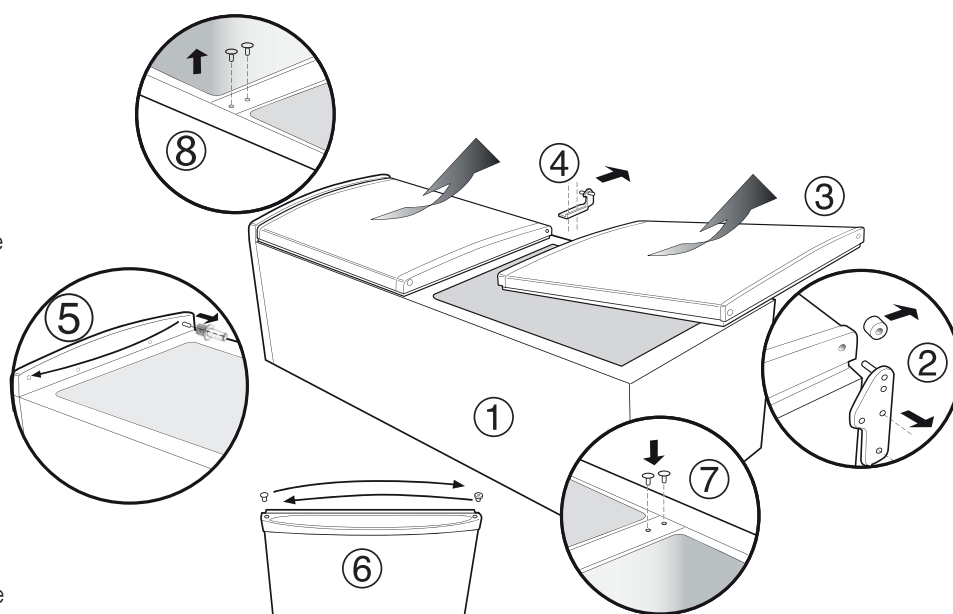
5. "Il perno sarà rimosso e fissato sul lato opposto".

6. Usare uno strumento sottile e smussato per rimuovere dalle porte le boccole delle cerniere superiori ed inferiori e gli

sbozzatori, facendo attenzione a non rigare la maniglia. Riposizionare gli sbozzatori e le boccole nel lato opposto.

7. Inserire gli sbozzatori in dotazione all'interno dei due fori d'incernieramento centrali dal lato destro.

8. Prima di spostare la cerniera dal lato destro al lato sinistro, la vite sul pannello del lato sinistro deve essere smontata e montata sul pannello del lato destro dopo aver spostato la cerniera.



Riposizionamento delle porte

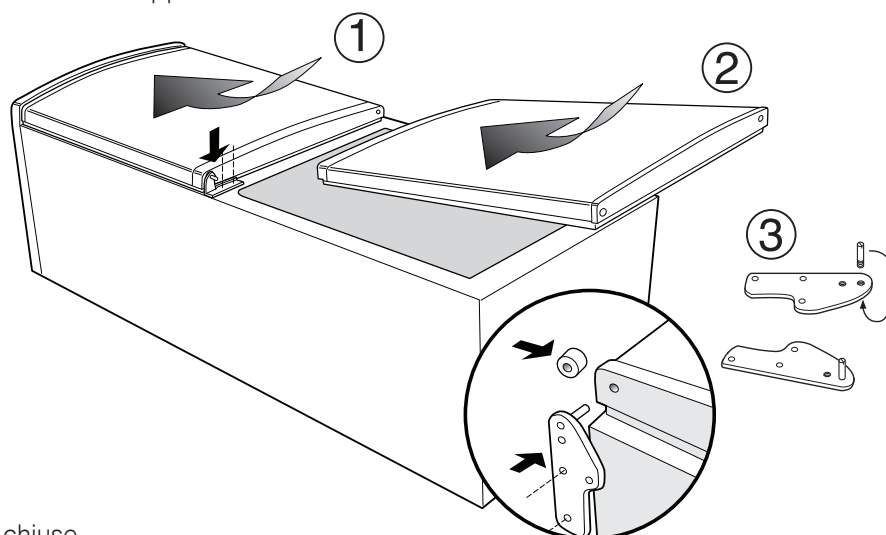
1. Far scivolare la porta superiore verso l'alto e inserire il perno d'incernieramento superiore all'interno della boccola della porta. Riposizionare la cerniera centrale nel lato opposto.

2. Far scivolare attentamente verso l'alto la porta inferiore all'interno del perno d'incernieramento centrale.

3. Svitare il perno d'incernieramento inferiore e riposizionarlo nel lato opposto.

4. Fissare la cerniera inferiore assicurandosi che la porta sia allineata al mobile.

5. Mettere attentamente l'apparecchio in posizione verticale nel punto richiesto e assicurarsi che sia bene in piano. Aprire e chiudere le porte per controllare che la guarnizione garantisca un'adeguata tenuta senza fessure quando le porte sono chiuse.

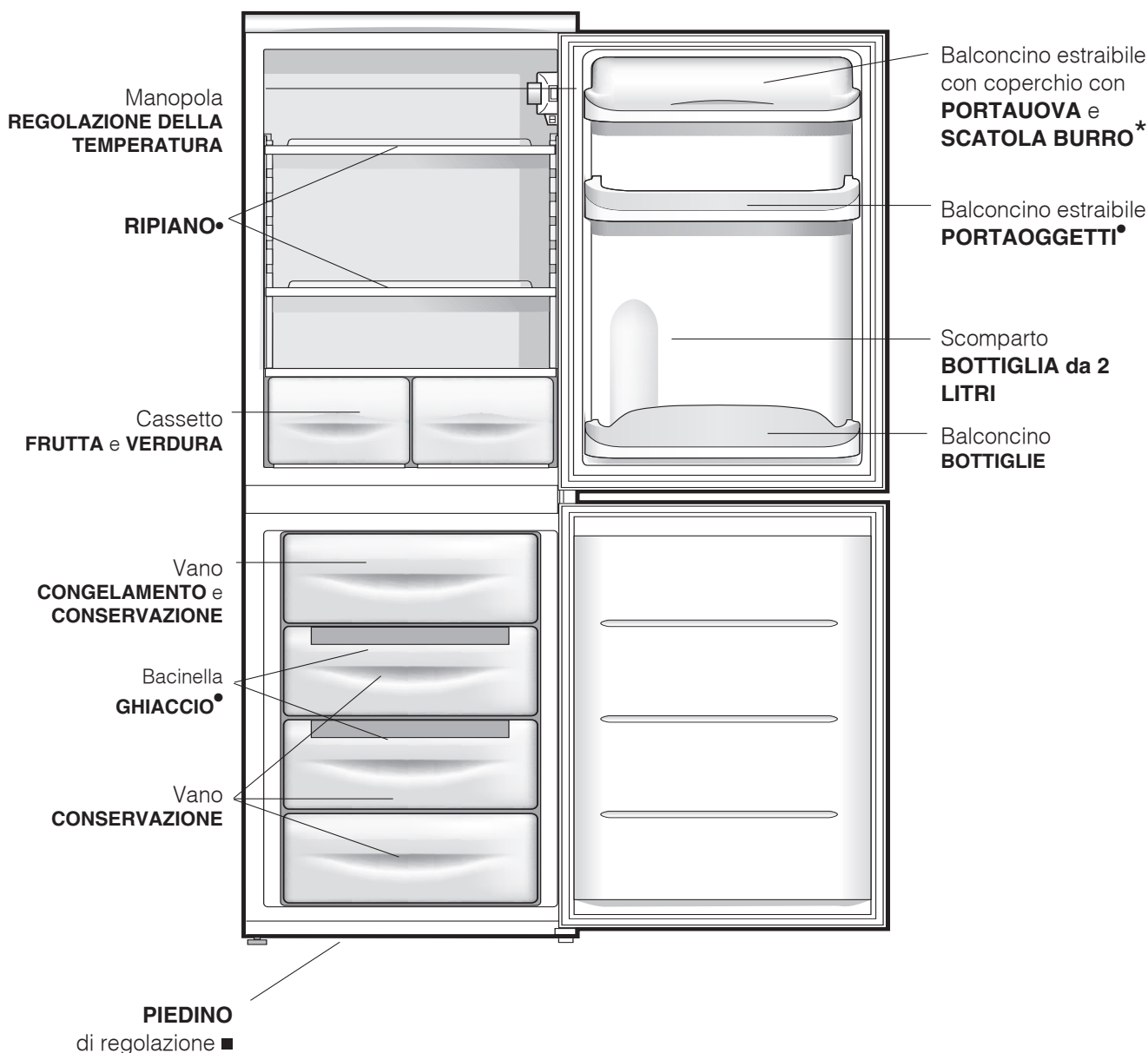


NOTA: reinserire gli elementi/accessori sfusi nell'apparecchio e aspettare almeno 15 minuti prima di riaccendere.

Descrizione dell'apparecchio

Vista d'insieme

Le istruzioni sull'uso valgono per diversi modelli per cui è possibile che la figura presenti particolari differenti rispetto a quelli dell'apparecchio acquistato. La descrizione degli oggetti più complessi si trova nelle pagine seguenti.



- Esiste un solo piedino di regolazione.
- Variabili per numero e/o per posizione.
- * Presente solo in alcuni modelli.

Avviare l'apparecchio

! Prima di avviare l'apparecchio, seguire le istruzioni sull'installazione (vedi Installazione).

! Prima di collegare l'apparecchio pulire bene i vani e gli accessori con acqua tiepida e bicarbonato.

1. Inserire la spina nella presa e accertarsi che si accenda la lampada di illuminazione interna.
2. Ruotare la manopola per LA REGOLAZIONE DELLA TEMPERATURA su un valore medio. Dopo qualche ora sarà possibile inserire alimenti nel frigorifero.

Utilizzare al meglio il frigorifero

La temperatura all'interno del reparto frigorifero si regola automaticamente in base alla posizione della manopola del termostato.

1 = meno freddo

5 = più freddo

Si consiglia, comunque, una posizione media

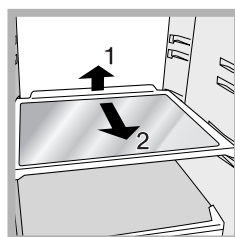
Per aumentare lo spazio e disposizione e migliorare l'aspetto estetico, questo apparecchio ha la "parte raffreddante" posizionata all'interno della parete posteriore del reparto frigo. Tale parete, durante il funzionamento, si presenterà coperta di brina, oppure di goccioline di acqua a secondo se il compressore è in funzione o in pausa. Non preoccupatevi di questo! Il frigorifero sta lavorando in modo normale.

Se si imposta la manopola FUNZIONAMENTO FRIGORIFERO su valori alti, con grossi quantitativi di alimenti e con una temperatura ambiente elevata, l'apparecchio può funzionare di continuo, favorendo un'eccessiva formazione di brina ed eccessivi consumi elettrici: ovviare spostando la manopola verso i valori più bassi (verrà effettuato uno sbrinamento automatico).

Negli apparecchi statici l'aria circola in modo naturale: quella più fredda tende a scendere perché più pesante. Ecco come sistemare gli alimenti:

Alimento	Disposizione nel frigorifero
Carne e pesce pulito	Sopra i cassetti frutta e verdura
Formaggi freschi	Sopra i cassetti frutta e verdura
Cibi cotti	Su qualsiasi ripiano
Salami, pane in cassetta, cioccolata	Su qualsiasi ripiano
Frutta e verdura	Nel cassetto frutta e verdura
Uova	Nell'apposito balconcino
Burro e margarina	Nell'apposito balconcino
Bottiglie, bibite, latte	Nell'apposito balconcino

- Inserire soltanto alimenti freddi o appena tiepidi, non caldi (vedi Precauzioni e consigli).
- Ricordarsi che gli alimenti cotti non si mantengono più a lungo di quelli crudi.
- Non inserire liquidi in recipienti scoperti: provocherebbero un aumento di umidità con conseguente formazione di condensa.



RIPIANI: pieni o a griglia. Sono estraibili e regolabili in altezza grazie alle apposite guide (vedi figura), per l'inserimento di contenitori o alimenti di notevole dimensione. Per regolare l'altezza non è necessario estrarre completamente il ripiano.

Indicatore **TEMPERATURA***: per individuare la zona più fredda del frigorifero.

1. Controllare che sull'indicatore risulti ben evidente OK (vedi figura).



2. Se non compare la scritta OK significa che la temperatura è troppo elevata: regolare la manopola FUNZIONAMENTO FRIGORIFERO su una posizione più alta (più freddo) e attendere circa 10 h finché la temperatura si sia stabilizzata.
3. Controllare nuovamente l'indicatore: se necessario, procedere con una nuova regolazione. Se si sono introdotte grosse quantità di alimenti o si è aperta frequentemente la porta del frigorifero, è normale che l'indicatore non segni OK. Attendere almeno 10 h prima di regolare la manopola FUNZIONAMENTO FRIGORIFERO su una posizione più alta.

Utilizzare al meglio il congelatore

- Non ricongelare alimenti che stanno per scongelare o scongelati; tali alimenti devono essere cotti per essere consumati (entro 24 ore).
- Gli alimenti freschi da congelare non devono essere posti a contatto con quelli già congelati; vanno sistemati nel vano superiore CONGELAMENTO e CONSERVAZIONE dove la temperatura scende sotto i -18°C e garantisce una buona velocità di congelamento.
- Non mettere nel congelatore bottiglie di vetro contenenti liquidi, tappate o chiuse ermeticamente, perché potrebbero rompersi.
- La quantità massima giornaliera di alimenti da congelare è indicata sulla targhetta caratteristiche, posta nel vano frigorifero in basso a sinistra (esempio: Kg/24h 4).
- Al fine di ottenere un spazio maggiore nel reparto freezer potete togliere i cassetti dalle loro sedi (tranne quello più in basso e l'eventuale cassetto COOL CARE ZONE a temperatura variabile), sistemando gli alimenti direttamente sulle piastre evaporanti.

! Durante il congelamento evitare di aprire la porta.

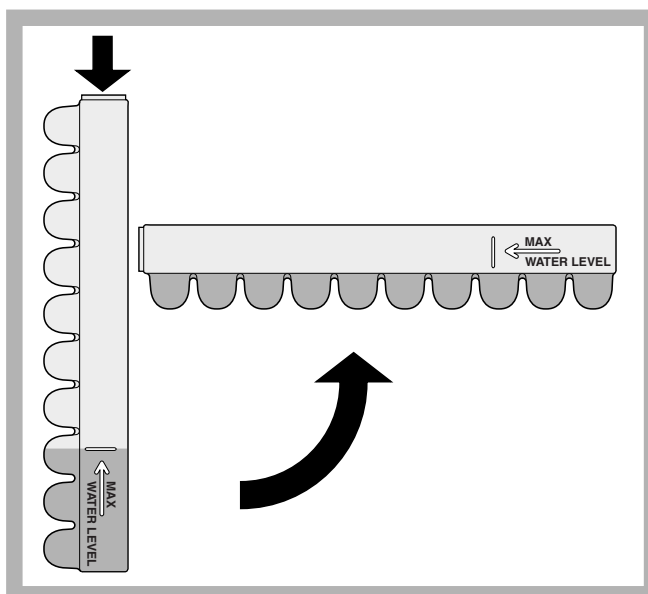
! In caso di interruzione di corrente o di guasto, non aprire la porta del congelatore: in questo modo congelati e surgelati si conserveranno senza alterazioni per circa 9-14 ore.

! Se per lungo tempo permane la temperatura ambiente più fredda di 14°C , non si raggiungono completamente le temperature necessarie per una lunga conservazione nel reparto freezer e il periodo di conservazione risulterà pertanto ridotto.

Bacinella **GHIACCIO**

La collocazione sulla parte superiore dei cassetti ripisti nel vano freezer garantisce una maggior pulizia (il ghiaccio non viene più a contatto con gli alimenti) ed ergonomia (non si sgocciola in fase di caricamento).

1. Verificare che la bacinella sia completamente vuota e riempirla d'acqua attraverso l'apposito foro.
2. Fare attenzione a non superare il livello indicato (MAX WATER LEVEL). Troppa acqua ostacola la fuoriuscita dei ghiaccioli (se succede, attendere che il ghiaccio si sciogla e svuotare la bacinella).
3. Ruotare la bacinella di 90° : l'acqua riempie le forme per il principio dei vasi comunicanti (vedi figura).
4. Chiudere il foro con il coperchio in dotazione e riporre la bacinella.
5. Quando il ghiaccio sarà formato (tempo minimo circa 8 ore) battere la bacinella su una superficie dura e bagnare l'esterno per far staccare i ghiaccioli; farli poi uscire dal foro.



Escludere la corrente elettrica

Durante i lavori di pulizia e manutenzione è necessario isolare l'apparecchio dalla rete di alimentazione staccando la spina dalla presa.

Non è sufficiente portare la manopola per la regolazione della temperatura sulla posizione ● (apparecchio spento) per eliminare ogni contatto elettrico.

Pulire l'apparecchio

- Le parti esterne, le parti interne e le guarnizioni in gomma possono essere pulite con una spugna imbevuta di acqua tiepida e bicarbonato di sodio o sapone neutro. Non usare solventi, abrasivi, candeggina o ammoniaci.
- Gli accessori estraibili possono essere messi a bagno in acqua calda e sapone o detersivo per piatti. Sciacquarli e asciugarli con cura.
- Il retro dell'apparecchio tende a coprirsi di polvere, che può essere eliminata utilizzando con delicatezza, dopo aver spento l'apparecchio e staccato la presa di corrente, la bocchetta lunga dell'aspirapolvere, impostato su una potenza media.

Evitare muffe e cattivi odori

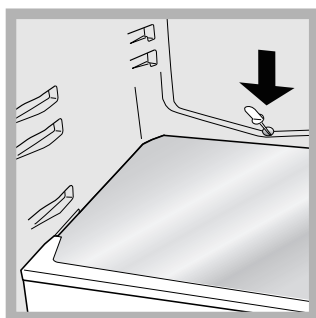
- L'apparecchio è fabbricato con materiali igienici che non trasmettono odori. Per mantenere questa caratteristica è necessario che i cibi vengano sempre protetti e chiusi bene. Ciò eviterà anche la formazione di macchie.
- Nel caso si voglia spegnere l'apparecchio per un lungo periodo, pulire l'interno e lasciare le porte aperte.

Sbrinare l'apparecchio

! Attenersi alle istruzioni sottostanti.

Per sbrinare l'apparecchio non usare oggetti taglienti ed appuntiti che potrebbero danneggiare irreparabilmente il circuito refrigerante..

Sbrinare il vano frigorifero



Il frigorifero è dotato di sbrinamento automatico: l'acqua viene convogliata verso la parte posteriore da un apposito foro di scarico (vedi figura) dove il calore prodotto dal compressore la fa evaporare. L'unico intervento da fare periodicamente consiste

nel pulire il foro di scarico affinché l'acqua possa defluire liberamente.

Sbrinare il vano congelatore

Se lo strato di brina è superiore ai 5 mm è necessario effettuare lo sbrinamento manuale:

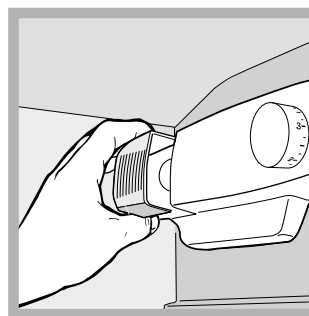
1. posizionare la manopola per LA REGOLAZIONE DELLA TEMPERATURA nella posizione ●.
2. Avvolgere surgelati e congelati in carta da giornale e metterli in un altro congelatore o in un luogo fresco.
3. Lasciare aperta la porta finché la brina non si sia sciolta completamente; facilitare l'operazione sistemando nel vano congelatore contenitori con acqua tiepida.
4. Pulire e asciugare con cura il vano congelatore prima di riaccendere l'apparecchio.
5. Prima di inserire i cibi nel vano congelatore attendere circa 2 ore per il ripristino delle condizioni ideali di conservazione.

Sostituire la lampadina

Per sostituire la lampadina di illuminazione del vano frigorifero, staccare la spina dalla presa di corrente. Seguire le istruzioni riportate qui sotto.


Accedere alla lampada togliendo la protezione come indicato in figura.

Sostituirla con una analoga di potenza a quella indicata sulla protezione (15 W o 25 W).



Precauzioni e consigli

! L'apparecchio è stato progettato e costruito in conformità alle norme internazionali di sicurezza. Queste avvertenze sono fornite per ragioni di sicurezza e devono essere lette attentamente.

 Questa apparecchiatura è conforme alle seguenti Direttive Comunitarie:
- 73/23/CEE del 19/02/73 (Bassa Tensione) e successive modificazioni;
- 89/336/CEE del 03/05/89 (Compatibilità Elettromagnetica) e successive modificazioni.
- 2002/96/CE..

Sicurezza generale

- L'apparecchio è stato concepito per un uso di tipo non professionale all'interno dell'abitazione.
- L'apparecchio deve essere usato per conservare e congelare cibi, solo da persone adulte e secondo le istruzioni riportate in questo libretto.
- L'apparecchio non va installato all'aperto, nemmeno se lo spazio è riparato, perché è molto pericoloso lasciarlo esposto a pioggia e temporali.
- Non toccare l'apparecchio a piedi nudi o con le mani o i piedi bagnati o umidi.
- Non toccare le parti interne raffreddanti: c'è pericolo di ustionarsi o ferirsi.
- Non staccare la spina dalla presa della corrente tirando il cavo, bensì afferrando la spina.
- È necessario staccare la spina dalla presa prima di effettuare operazioni di pulizia e manutenzione. Non è sufficiente portare le manopole per la regolazione della temperatura sulla posizione ● (apparecchio spento) per eliminare ogni contatto elettrico.
- In caso di guasto, in nessun caso accedere ai meccanismi interni per tentare una riparazione.
- Ne pas utiliser, à l'intérieur des compartiments de conservation pour aliments congelés, d'ustensiles pointus et coupants ou d'appareils électriques d'un type autre que celui recommandé par le fabricant.
- Non mettere in bocca cubetti appena estratti dal congelatore.
- Questo apparecchio non è da intendersi adatto all'uso da parte di persone (incluso bambini) con ridotte capacità fisiche, sensoriali o mentali, o prive di esperienza e conoscenza, a meno che siano state supervisionate o istruite riguardo all'uso dell'apparecchio da una persona responsabile della loro sicurezza. I bambini dovrebbero essere supervisionati per assicurarsi che non giochino con l'apparecchio.
- Gli imballaggi non sono giocattoli per bambini.

Smaltimento

- Smaltimento del materiale di imballaggio: attenersi alle norme locali, così gli imballaggi potranno essere riutilizzati.
- La direttiva Europea 2012/19/EU sui rifiuti di apparecchiature elettriche ed elettroniche (RAEE), prevede che gli elettrodomestici non debbano essere smaltiti nel normale flusso dei rifiuti solidi urbani. Gli apparecchi dismessi devono essere raccolti separatamente per ottimizzare il tasso di recupero e riciclaggio dei materiali che li compongono ed impedire potenziali danni per la salute e l'ambiente. Il simbolo del cestino barrato è riportato su tutti i prodotti per ricordare gli obblighi di raccolta separata. Quando si acquista una nuova apparecchiatura equivalente si può consegnare il RAEE al negoziante, che è tenuto a ritirarlo gratuitamente; i RAEE di "piccolissime dimensioni" (nessun lato sopra i 25 cm) possono essere consegnati gratuitamente ai negozianti anche se non si acquista nulla (solo nei negozi con superficie di vendita superiore a 400 mq). Per ulteriori informazioni sulla corretta dismissione degli elettrodomestici i detentori potranno rivolgersi al servizio pubblico preposto o ai rivenditori.

Risparmiare e rispettare l'ambiente

- Installare l'apparecchio in un ambiente fresco e ben aerato, proteggerlo dall'esposizione diretta ai raggi solari, non disporlo vicino a fonti di calore.
- Per introdurre o estrarre gli alimenti, aprire le porte dell'apparecchio il più brevemente possibile. Ogni apertura delle porte causa un notevole dispendio di energia.
- Non riempire con troppi alimenti l'apparecchio: per una buona conservazione, il freddo deve poter circolare liberamente. Se si impedisce la circolazione, il compressore lavorerà continuamente.
- Non introdurre alimenti caldi: alzerebbero la temperatura interna costringendo il compressore a un grosso lavoro, con grande spreco di energia elettrica.
- Sbrinare l'apparecchio qualora si formasse del ghiaccio (vedi Manutenzione); uno spesso strato di ghiaccio rende più difficile la cessione di freddo agli alimenti e fa aumentare il consumo di energia.
- Mantenere efficienti e pulite le guarnizioni, in modo che aderiscano bene alle porte e non lascino uscire il freddo (vedi Manutenzione).

Può accadere che l'apparecchio non funzioni. Prima di telefonare all'Assistenza (vedi Assistenza), controllare che non si tratti di un problema facilmente risolvibile aiutandosi con il seguente elenco.

Anomalie:

Possibili cause / Soluzione:

La lampada di illuminazione interna non si accende.

- La spina non è inserita nella presa della corrente o non abbastanza da fare contatto, oppure in casa non c'è corrente.

Il frigorifero e il congelatore raffreddano poco.

- Le porte non chiudono bene o le guarnizioni sono rovinate.
- Le porte vengono aperte molto spesso.
- La manopola per LA REGOLAZIONE DELLA TEMPERATURA non è in posizione corretta
- Il frigorifero o il congelatore sono stati riempiti eccessivamente.
- La temperatura ambiente di lavoro del prodotto è inferiore a 14°C.

Nel frigorifero gli alimenti si gelano.

- La manopola per LA REGOLAZIONE DELLA TEMPERATURA non è in posizione corretta.
- Gli alimenti sono a contatto con la parete posteriore.

Il motore funziona di continuo.

- La porta non è ben chiusa o viene aperta di continuo.
- La temperatura dell'ambiente esterno è molto alta.
- Lo spessore della brina supera i 2-3 mm (vedi Manutenzione).

L'apparecchio emette molto rumore.

- L'apparecchio non è stato installato ben in piano (vedi Installazione).
- L'apparecchio è stato installato tra mobili o oggetti che vibrano ed emettono rumori.
- Il gas refrigerante interno produce un leggero rumore anche quando il compressore è fermo: non è un difetto, è normale.

La temperatura di alcune parti esterne del frigorifero è elevata.

- Le temperature elevate sono necessarie per evitare la formazioni di condensa in particolari zone del prodotto

La parete in fondo alla cella frigo presenta brina o goccioline di acqua.

- Si tratta del normale funzionamento del prodotto.

Sul fondo del frigo c'è dell'acqua.

- Il foro di scarico dell'acqua è otturato (vedi Manutenzione).

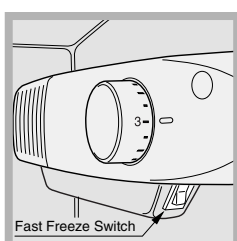
Formazione di ghiaccio nel retro del frigorifero.

- Verificare che l'interruttore di congelamento rapido NON si trovi in posizione 'ON', perché in questo caso il funzionamento avverrebbe al 100% (per ulteriori informazioni vedere pag. 6) . Se la formazione di ghiaccio rimane abbondante nonostante l'interruttore non si trovi in posizione ON, impostare la manopola di regolazione della temperatura su una posizione inferiore (per ulteriori informazioni vedere pag. 4).

Umidità o ghiaccio eccessivo nel retro del frigorifero.

- Se la porta del vano dispensa rimane aperta per periodi troppo lunghi, si possono formare umidità o ghiaccio in eccesso. Il problema si risolverà non appena la porta verrà chiusa e si permetterà al vano dispensa di sbrinarsi, eliminando l'umidità presente. Si tratta di una situazione normale per la funzione di raffreddamento del vano dispensa, soprattutto nel periodo estivo.

Frigorifero caldo.



- Se la temperatura ambiente è uguale o inferiore a 16°C, ad esempio quando il frigorifero è installato in un garage o in un luogo aperto, è necessario che l'interruttore si trovi in posizione ON affinché il frigorifero funzioni correttamente (per ulteriori informazioni vedere pag. 6).

Prima di contattare l'Assistenza:

- Verificare se l'anomalia può essere risolta autonomamente (vedi Anomalie e Rimedi).
- In caso negativo, contattare il Numero Unico Nazionale 199.199.199.

Comunicare:

- il tipo di anomalia
- il modello della macchina (Mod.)
- il numero di serie (S/N)

Queste informazioni si trovano sulla targhetta caratteristiche posta nel vano frigorifero in basso a sinistra.

modello				numero di serie			
Mod. RG 2330	TI	Cod. 93139180000	S/N 704211801				
240 V	Hz	150 W	W	Fuse	A	Max 15	
Total	340	75		Freez.	Capac	Class	
Gross Bruto Brut		Gross Bruto Brut	Net Util Utile	Gross Bruto Brut	Poder de Cong	Clase N	Classe
					kg/24 h 4,0		
Compr. Syst.	R 134 a	Test Pressure	HIGH-235				
Kompr.	kg 0,090	P.S.-1	LOW 140				
Made in Italy	13918						

Assistenza Attiva 7 giorni su 7



Se nasce il bisogno di assistenza o manutenzione basta chiamare il Numero Unico Nazionale 199.199.199* per essere messi subito in contatto con il Centro Assistenza Tecnica più vicino al luogo da cui si chiama. È attivo 7 giorni su 7, sabato e domenica compresi, e non lascia mai inascoltata una richiesta.

* Al costo di 14,25 centesimi di Euro al minuto (iva inclusa) dal Lun. al Ven. dalle 08:00 alle 18:30, il Sab. dalle 08:00 alle 13:00 e di 5,58 centesimi di Euro al minuto (iva inclusa) dal Lun. al Ven. dalle 18:30 alle 08:00, il Sab. dalle 13:00 alle 08:00 e i giorni festivi, per chi chiama dal telefono fisso.

Per chi chiama da radiomobile le tariffe sono legate al piano tariffario dell'operatore telefonico utilizzato.

Le suddette tariffe potrebbero essere soggette a variazione da parte dell'operatore telefonico; per maggiori informazioni consultare il sito www.indesit.com.

Operating Instructions

REFRIGERATOR/FREEZER COMBINATION

GB



Italiano, 1



English, 11



Espanol, 21



Portuges, 31



Română, 41



Polski, 51



Nederlands, 61



Українською, 71

CA 55

CAA 55 xx

NCAA 55 xx

Contents

Installation, 12-13

Positioning and connection
Door reversal

Description of the appliance, 14

Overall view

Start-up and use, 15-16

Starting the appliance
Using the refrigerator to its full potential
Using the freezer to its full potential

Maintenance and care, 17

Switching the appliance off
Cleaning the appliance
Avoiding mould and unpleasant odours
Replacing the light bulb

Precautions and tips, 18

General safety
Disposal
Respecting and conserving the environment

Troubleshooting, 19

Assistance, 20

Installation

GB

! Before placing your new appliance into operation please read these operating instructions carefully. They contain important information for safe use, for installation and for care of the appliance.

! Please keep these operating instructions for future reference. Pass them on to possible new owners of the appliance.

Positioning and connection

Positioning

1. Place the appliance in a well-ventilated humidity-free room.
2. Do not obstruct the rear fan grills. The compressor and condenser give off heat and require good ventilation to operate correctly and save energy.
3. Leave a space of at least 10 cm between the top part of the appliance and any furniture above it, and at least 5 cm between the sides and any furniture/side walls.
4. Ensure the appliance is away from any sources of heat (direct sunlight, electric stove, etc.).
5. In order to maintain the correct distance between the appliance and the wall behind it, fit the spacers supplied in the installation kit, following the instructions provided.

Levelling

1. Install the appliance on a level and rigid floor.
2. If the floor is not perfectly horizontal, make the necessary adjustments by tightening or loosening the single foot at the front of the appliance.

Electrical connections

After the appliance has been transported, carefully place it vertically and wait at least 3 hours before connecting it to the electricity mains. Before inserting the plug into the electrical socket ensure the following:

- The appliance is earthed and the plug is compliant with the law.
- The socket can withstand the maximum power of the appliance, which is indicated on the data plate located on the bottom left side of the fridge (e.g. 150 W).
- The voltage must be in the range between the values indicated on the data plate located on the bottom left side (e.g. 220-240V).
- The socket is compatible with the plug of the appliance.
If the socket is incompatible with the plug, ask an authorised technician to replace it (see Assistance). Do not use extension cords or multiple sockets.

! Once the appliance has been installed, the power supply cable and the electrical socket must be easily accessible.

! The cable must not be bent or compressed.

! The cable must be checked regularly and replaced by authorised technicians only (see Assistance).

! The manufacturer declines any liability should these safety measures not be observed.

DOOR REVERSAL

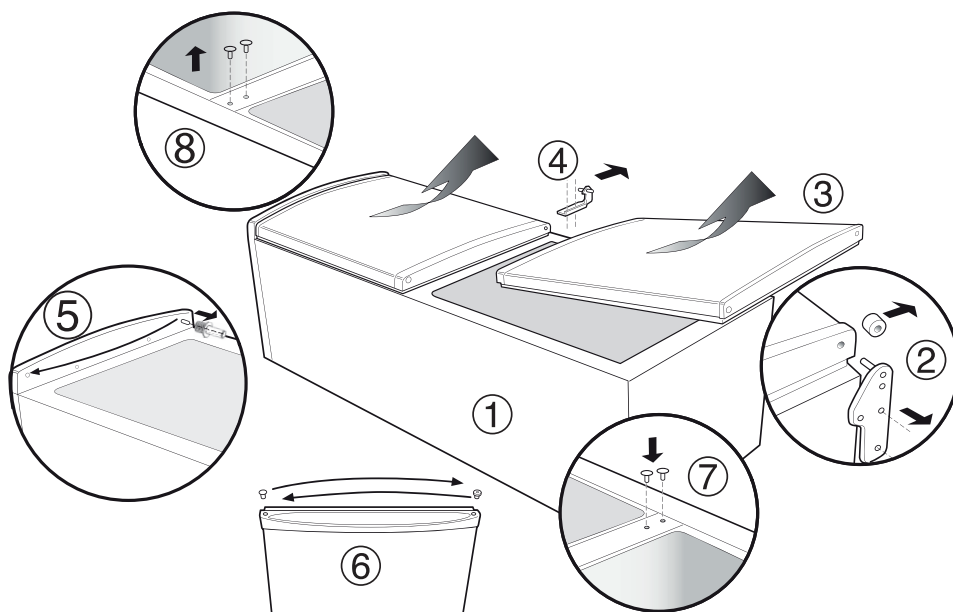
Warning: Before attempting to remove the doors, switch off the electrical supply and pull out the mains plug.

It is recommended that you remove any loose items/fittings from inside the appliance and place food into insulated containers whilst carrying out this operation.

You may require assistance to carefully lay the appliance onto its back onto suitable protective materials (i.e. original packaging).

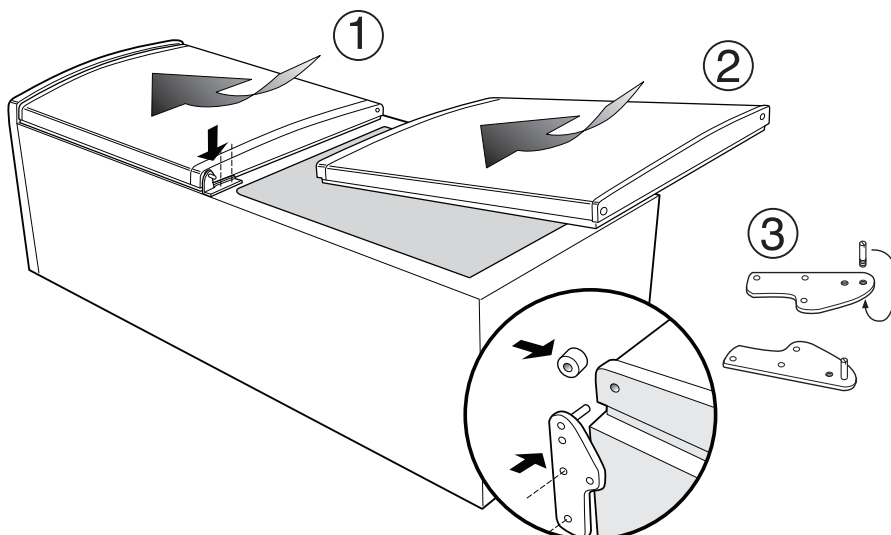
Remove the doors

1. Lay down the appliance on its back.
2. Unscrew, remove and retain the bottom hinge.
3. Slightly open the bottom door and slide downward remove and carefully place to one side.
4. Remove centre hinge and spacer if fitted. Slightly open the top door and slide downwards, remove and carefully place to one side.
5. The pin will be removed and fixed to the opposite side.
6. Use a thin blunt instrument to remove the top and bottom hinge bushes and blanking plugs from the doors, take care not to mark the door handle. Reposition the blanking plugs and bushes on the opposite side.
7. Fit the blanking plugs provided into the right hand two centre hinge holes.
8. Before changing hinge place from right side to left side, screw on left side panel should be disassembled and after changing hinge place, screw should be assembled on right side panel.



Replacing the doors

1. Slide the top door upwards and locate the top hinge pin into the door brush. Reposition the centre hinge on the opposite side.
2. Carefully slide bottom door upward into the centre hinge pin.
3. Unscrew the bottom hinge pin and refit it on the opposite side..
4. Fit the bottom hinge making sure that the door is aligned to the cabinet.
5. Carefully stand the appliance upright in it's required location and make sure it is sitting level on the floor. Open and close the doors checking that the gasket makes a good seal without any gaps when the doors are closed.



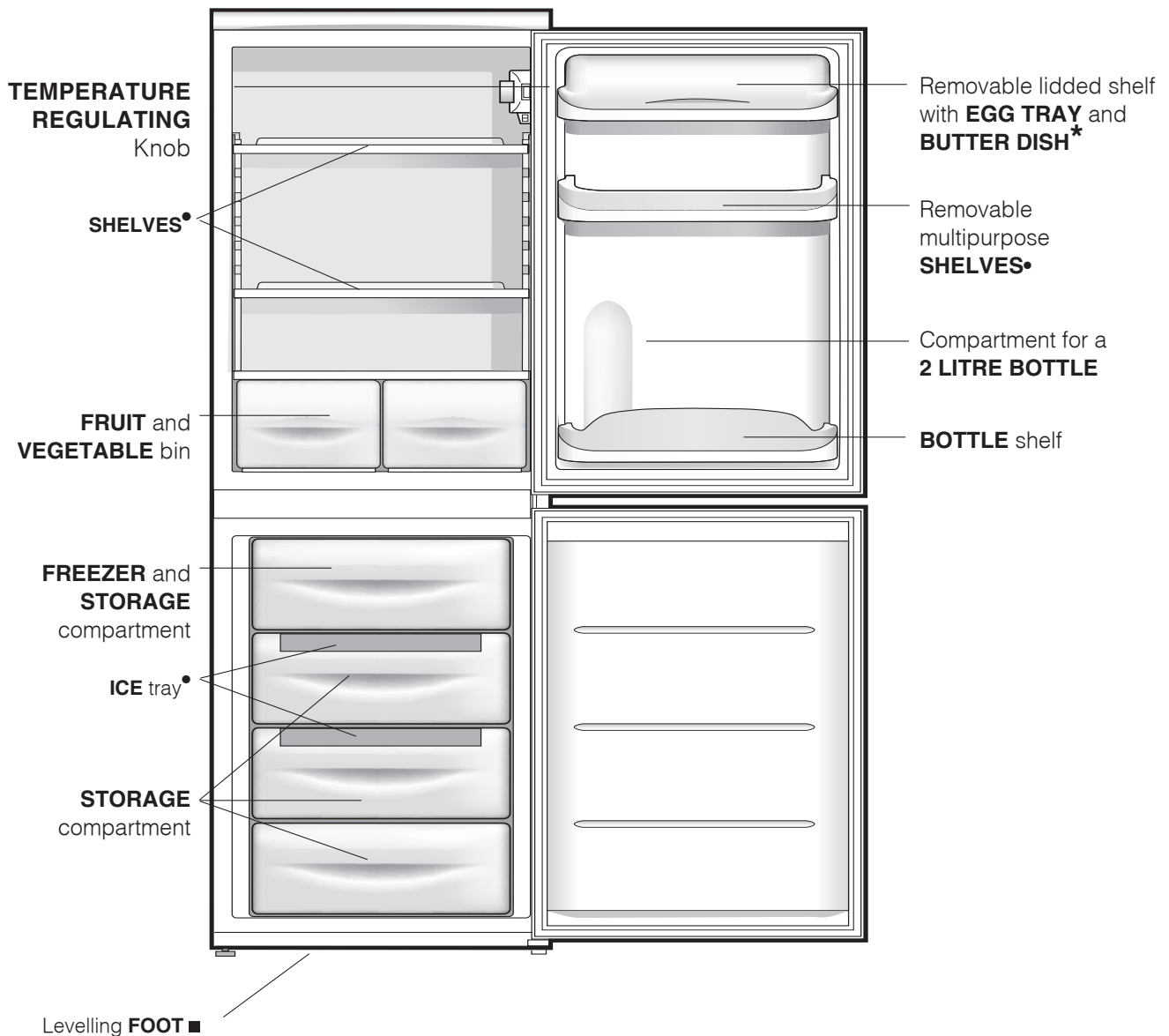
Note: Replace loose items/fittings back into the appliance and leave for at least 15 minutes before switching back on.

Description of the appliance

GB

Overall view

The instructions contained in this manual are applicable to different model refrigerators. The diagrams may not directly represent the appliance purchased. For more complex features, consult the following pages.



- There is only one adjustable foot.
- Varies by number and/or position.
- * Available only on certain models.

Starting the appliance

! Before starting the appliance, follow the installation instructions (see Installation).

! Before connecting the appliance, clean the compartments and accessories well with lukewarm water and bicarbonate.

1. Insert the plug into the socket and ensure that the internal light illuminates.
2. Turn the TEMPERATURE ADJUSTMENT knob to an average value. After a few hours you will be able to put food in the refrigerator.

Using the refrigerator to its full potential

The temperature inside the refrigerator compartment automatically adjusts itself according to the position of the thermostat knob.

1 = warmest **5** = coldest

We recommend, however, a medium position.

The cooling section of the refrigerator is located inside the back wall of the refrigerator compartment for increased space and improved aesthetics. During operation, the back wall will be covered in frost or water droplets depending on whether the compressor is operating or paused. Do not worry, the refrigerator is functioning normally.

If the TEMPERATURE ADJUSTMENT knob has been set on high values with large quantities of food and with a high ambient temperature, the appliance can operate continuously, resulting in excessive frost formation and excessive energy consumption: compensate for this by shifting the knob towards lower values (defrosting will occur automatically).

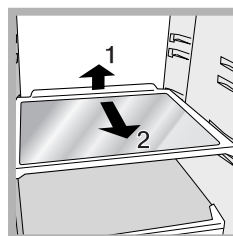
In static appliances, the air circulates in a natural way: the colder air tends to move downwards as it is heavier. The food should be stored as follows:

Food	Arrangement inside the refrigerator
Fresh fish and meat	Above the fruit and vegetable bins
Fresh cheese	Above the fruit and vegetable bins
Cooked food	On any shelf
Salami, loaves of bread, chocolate	On any shelf
Fruit and vegetables	In the fruit and vegetable compartment bins
Eggs	On the shelf provided
Butter and margarine	On the shelf provided
Bottles, drinks, milk	On the shelves provided

- Place only cold or lukewarm foods in the compartment, not hot foods (see Precautions and tips).
- Remember that cooked foods do not last longer than raw foods.
- Do not store liquids in open containers. They will increase humidity in the refrigerator and cause condensation to form.

SHELVES: with or without grill.

Due to the special guides the shelves are removable and the height is adjustable (see diagram), allowing easy storage of large containers and food. Height can be adjusted without complete removal of the shelf.



TEMPERATURE* Indicator light: to identify the coldest area in the refrigerator.

1. Check that OK appears clearly on the indicator light (see diagram).



2. If the word "OK" does not appear it means that the temperature is too high: adjust the REFRIGERATOR OPERATION knob to a higher (colder) position and wait approximately 10 hours until the temperature has stabilised.
3. Check the indicator light again: if necessary, readjust it following the initial process. If large quantities of food have been added or if the refrigerator door has been opened frequently, it is normal for the indicator not to show OK. Wait at least 10 hours before adjusting the REFRIGERATOR OPERATION knob to a higher setting.

Using the freezer to its full potential

- Do not re-freeze food that is defrosting or that has already been defrosted. These foods must be cooked and eaten (within 24 hours).
- Fresh food that needs to be frozen must not come into contact with food that has already been defrosted. Fresh food must be stored above the grill in the freezer compartment and if possible be in direct contact with the walls (side and rear), where the temperature drops below -18°C and guarantees rapid freezing.
- Do not place glass bottles which contain liquids, and which are corked or hermetically sealed in the freezer because they could break.
- The maximum quantity of food that may be frozen daily is indicated on the plate containing the technical properties located on the bottom left side of the refrigerator compartment (for example: Kg/24h: 4)
- In order to obtain a greater amount of space in the freezer compartment, you may remove the bins (except the lowest bin and the special COOL CARE ZONE bin, which has an adjustable temperature) and place the food directly onto the evaporator plates.

! Do not open the door during freezing.

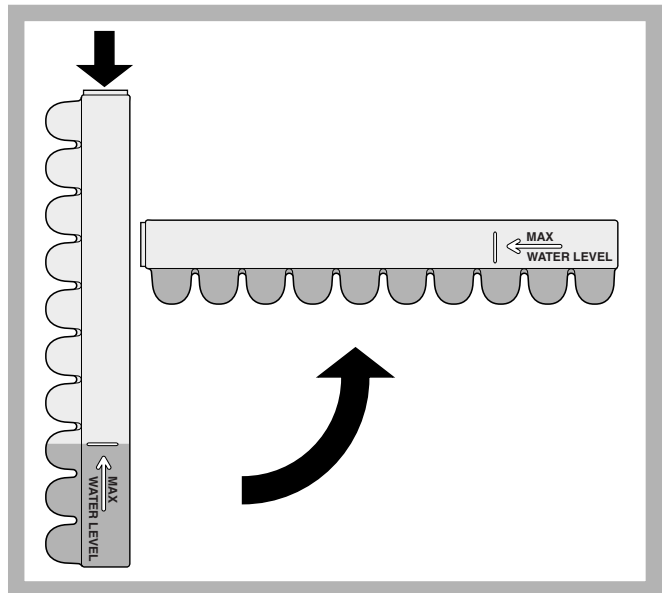
! If there is a power cut or malfunction, do not open the freezer door. This will help maintain the temperature inside the freezer, ensuring that foods are conserved for at least 9 -14 hours.

! If the room temperature drops below 14°C for an extended period of time, the ideal temperature will not be reached in the freezer compartment and food preservation will be reduced.

Ice tray

The fact that they are situated on the top part of the freezer drawers ensures greater cleanliness: the ice no longer comes into contact with the food placed inside the freezer compartment; furthermore, the dripping of the water during filling is avoided (a lid to cover up the hole after filling with water is also provided).

1. Pull out the tray by pushing it up.
 - Check that the tray is completely empty and fill it with water through the opening provided.
2. Take care not to exceed the level indicated (MAX WATER LEVEL). Excess water prevents the ice cubes from dispensing (if this happens, wait for the ice to melt and empty the tray).
3. Turn the tray 90° : due to the connected compartments each mould fills with water (see diagram).
4. Close the opening with the lid provided and put the tray back.
5. When the ice has formed (minimum time approximately 8 hours) knock the tray against a hard surface and wet the outside so that the ice cubes come loose and take them out through the opening.



Switching the appliance off

During cleaning and maintenance it is necessary to disconnect the appliance from the electricity supply: It is not sufficient to set the temperature adjustment knobs on ● (appliance off) to eliminate all electrical contact.

Cleaning the appliance

- The external and internal parts, as well as the rubber seals may be cleaned using a sponge that has been soaked in lukewarm water and bicarbonate of soda or neutral soap. Do not use solvents, abrasive products, bleach or ammonia.
- The removable accessories may be soaked in warm water and soap or dishwashing liquid. Rinse and dry them carefully.
- The back of the appliance may collect dust which can be removed by delicately using the hose of a vacuum cleaner set on medium power. The appliance must be switched off and the plug must be pulled out before cleaning the appliance.

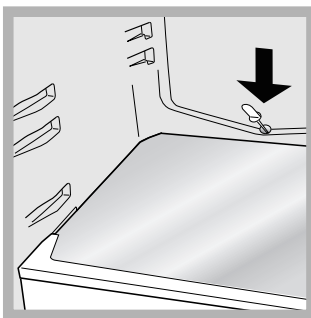
Avoiding mould and unpleasant odours

- The appliance is manufactured with hygienic materials which are odour free. In order to maintain an odour free refrigerator and to prevent the formation of stains, food must always be covered or sealed properly.
- If you want to switch the appliance off for an extended period of time, clean the inside and leave the doors open.

Defrosting the appliance

! Follow the instructions below.

Do not use objects with sharp or pointed edges to defrost the appliance as these may damage the refrigeration circuit beyond repair.



Defrosting the refrigerator compartment

The refrigerator has an automatic defrosting function: water is ducted to the back of the appliance by a special discharge outlet (see diagram) where the heat produced by the compressor causes it to evaporate. It is necessary

to clean the discharge hole regularly so that the water can flow out easily.

Defrosting the freezer compartment

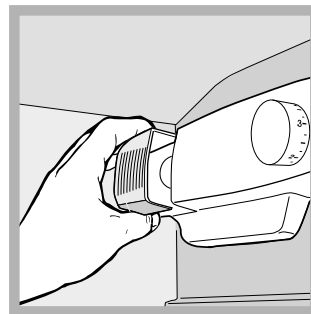
If the frost layer is greater than 5 mm, it is necessary to defrost manually:

1. Set the TEMPERATURE ADJUSTMENT knob to the position ●.
2. Wrap frozen foods in newspaper and place them in another freezer or in a cool place.
3. Leave the door open until the frost has melted completely. This can be made easier by placing containers with lukewarm water in the freezer compartment.
4. Clean and dry the freezer compartment carefully before switching the appliance on again.
5. Wait for approximately 2 hours, i.e. until the ideal storage conditions have been restored, before placing food in the freezer compartment.

Replacing the light bulb

To replace the light bulb in the refrigerator compartment, pull out the plug from the electrical socket. Follow the instructions below.

Access the light bulb by removing the cover as indicated in the diagram. Replace it with a similar light bulb within the power range indicated on the cover (15W or 25W).



Precautions and tips

GB

! The appliance was designed and manufactured in compliance with international safety standards. The following warnings are provided for safety reasons and must be read carefully.



This appliance complies with the following Community Directives:
- 73/23/EEC of 19/02/73 (Low Voltage) and subsequent amendments;
- 89/336/EEC of 03.05.89 (Electromagnetic Compatibility) and subsequent amendments;
- 2002/96/CE..



General safety

- The appliance was designed for domestic use inside the home and is not intended for commercial or industrial use.
- The appliance must be used to store and freeze food products by adults only and according to the instructions in this manual.
- The appliance must not be installed outdoors, even in covered areas. It is extremely dangerous to leave the appliance exposed to rain and storms.
- Do not touch the appliance with bare feet or with wet or moist hands and feet.
- Do not touch the internal cooling elements: this could cause skin abrasions or frost/freezer burns.
- When unplugging the appliance always pull the plug from the mains socket, do not pull on the cable.
- Before cleaning and maintenance, always switch off the appliance and disconnect it from the electrical supply. It is not sufficient to set the temperature adjustment knobs on ● (appliance off) to eliminate all electrical contact.
- In the case of a malfunction, under no circumstances should you attempt to repair the appliance yourself. Repairs carried out by inexperienced persons may cause injury or further malfunctioning of the appliance.
- Do not use any sharp or pointed utensils or electrical equipment - other than the type recommended by the manufacturer - inside the frozen food storage compartments.
- Do not put ice cubes taken directly from the freezer into your mouth.
- This appliance is not intended for use by persons (including children) with reduced physical, sensory or lack of experience and knowledge unless they have been given supervision or instruction concerning use of the appliance by a person responsible for their safety. Children should be supervised to ensure that they do not play with the appliance.
- Keep packaging material out of the reach of children! It can become a choking or suffocation hazard.

Disposal

- Observe local environmental standards when disposing packaging material for recycling purposes.
- The European Directive 2012/19/EU on Waste Electrical and Electronic Equipment (WEEE), requires that old household electrical appliances must not be disposed of in the normal unsorted municipal waste stream. Old appliances must be collected separately in order to optimise the recovery and recycling of the materials they contain and reduce the impact on human health and the environment. The crossed out “wheeled bin” symbol on the product reminds you of your obligation, that when you dispose of the appliance it must be separately collected. Consumers may take their old appliance to public waste collection areas, other communal collection areas, or if national legislation allows return it to a retailer when purchasing a similar new product. All major household appliance manufacturers are active in the creation of systems to manage the collection and disposal of old appliances.

Respecting and conserving the environment

- Install the appliance in a fresh and well-ventilated room. Ensure that it is protected from direct sunlight and do not place it near heat sources.
- Try to avoid keeping the door open for long periods or opening the door too frequently in order to conserve energy.
- Do not fill the appliance with too much food: cold air must circulate freely for food to be preserved properly. If circulation is impeded, the compressor will work continuously.
- Do not place hot food directly into the refrigerator. The internal temperature will increase and force the compressor to work harder and will consume more energy.
- Defrost the appliance if ice forms (see Maintenance). A thick layer of ice makes cold transference to food products more difficult and results in increased energy consumption.
- Regularly check the door seals and wipe clean to ensure they are free of debris and to prevent cold air from escaping (see Maintenance).

If the appliance does not work, before calling for Assistance (see Assistance), check for a solution from the following list.

Malfunctions:

Possible causes / Solutions:

The internal light does not illuminate.

- The plug has not been inserted into the electrical socket, or not far enough to make contact, or there is no power in the house.

The refrigerator and the freezer do not cool well.

- The doors do not close properly or the seals are damaged.
- The doors are opened too frequently.
- The TEMPERATURE ADJUSTMENT knob is not in the correct position
- The refrigerator or the freezer have been over-filled.
- The atmospheric temperature of the area surrounding the appliance is lower than 14°C.

The food inside the refrigerator is beginning to freeze.

- The TEMPERATURE ADJUSTMENT knob is not in the correct position.
- The food is in contact with the back inside wall of the refrigerator.

The motor runs continuously.

- The door is not closed properly or is continuously opened.
- The outside ambient temperature is very high.
- The thickness of the frost exceeds 2-3 mm (see Maintenance).

The appliance makes a lot of noise.

- The appliance has not been installed on a level surface (see Installation).
- The appliance has been installed between cabinets that vibrate and make noise.
- The internal refrigerant makes a slight noise even when the compressor is off. This is not a defect, it is normal.

Some of the external parts of the refrigerator become hot.

- These raised temperatures are necessary in order to avoid the formation of condensation on certain parts of the product.

The back wall of the refrigerator unit is covered in frost or droplets of water.

- This shows the appliance is operating normally.

There is water at the bottom of the refrigerator.

- The water discharge hole is blocked (see Maintenance).

Icing water at rear of the Fridge

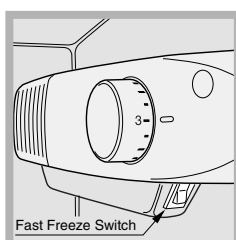
- Make sure that the "Fast Freeze switch" (see pag 16 for details) is **NOT** in the 'ON' position, this will cause 100% run. If switch is not in ON position and severe icing persists, set temperature regulating knob (see pag 14 for details) to lower position.

Excess moisture / Ice at rear of the Fridge

- Excess moisture / Ice will occur if the Larder door is opened for prolonged periods. This will disappear once the door is closed and the Larder allowed to defrost and drain the moisture away. This is normal for cooling function of the Larder compartment, especially in summer period.

Warm Fridge

- If room temperature is 16 C or lower, (for example the product is located in a garage or out building), for the refrigerator to operate correctly the "Fast Freeze switch" must be in the '**ON**' position (see pag 16 for details)



GB

Before calling for Assistance:

- Check if the malfunction can be solved on your own (see Troubleshooting).
- If after all the checks, the appliance still does not operate or the problem persists, call the nearest Service Centre

Communicating:

- type of malfunction
- appliance model (Mod.)
- serial number (S/N)

This information can be found on the data plate located on the bottom left side of the refrigerator compartment.

model				serial number			
Mod.	RG 2330	TI	Cod.	93139180000	S/N	704211801	
V-	240	Hz	150	W	Fuse	A	Max 15
Total	340	75			Freez.	Capac	Class
Gross Bruto		Gross Bruto	Net Util Utile	Gross Bruto	Poder de Cong	kg/24 h	Classe
					4,0		N
Compr. Syst.	R 134 a	Test	Pressure HIGH-235				
Kompr.	kg 0,090	P.S-L	LOW 140				
Made in Italy	13918						

Never call on unauthorized technicians and always refuse spare parts which are not originals.

Manual de instrucciones

COMBINADO REFRIGERADOR/CONGELADOR



Italiano, 1



English, 11



Espanol, 21



Portuges, 31



Română, 41



Polski, 51



Nederlands, 61



Українською, 71

CA 55

CAA 55 xx

NCAA 55 xx

Sumario

Instalación, 22-23

Colocación y conexión

Reversibilidad de la apertura de las puertas

Descripción del aparato, 24

Vista en conjunto

Puesta en funcionamiento y uso, 25-26

Poner en marcha el aparato

Uso óptimo del frigorífico

Uso óptimo del congelador

Mantenimiento y cuidados, 27

Cortar la corriente eléctrica

Limpiar el aparato

Evitar la formación de moho y malos olores

Descongelar el aparato

Sustituir la bombilla

Precauciones y consejos, 28

Seguridad general

Eliminación

Ahorrar y respetar el medio ambiente

Anomalías y soluciones, 29

Asistencia, 30

E



Instalación

E

! Es importante conservar este manual para poder consultarlo cuando sea necesario. En caso de venta, cesión o traslado, verifique que permanezca junto al aparato para informar al nuevo propietario sobre su funcionamiento y sobre las precauciones durante su uso

! Lea atentamente las instrucciones: contienen información importante sobre la instalación, sobre el uso y sobre la seguridad.

Colocación y conexión

Colocación

1. Coloque el aparato en un ambiente bien aireado y seco.
2. No obstruya las rejillas posteriores de ventilación: el compresor y el condensador emiten calor y requieren una buena aireación para funcionar bien y limitar el consumo eléctrico.
3. Deje una distancia mínima de 10 cm. entre la parte superior del aparato y los muebles situados encima y de 5 cm., como mínimo, entre los costados y los muebles o paredes laterales.
4. Mantenga el aparato lejos de fuentes de calor (por ej. la luz solar directa o una cocina eléctrica).
5. Para mantener una distancia óptima entre el producto y la pared posterior, coloque los distanciadores que se encuentran en la caja de instalación siguiendo las instrucciones presentes en la hoja correspondiente.

Nivelación

1. Instale el aparato sobre un piso plano y rígido.
2. Si el piso no fuera perfectamente horizontal, compense los desniveles atornillando o desatornillando el único pie de regulación delantero.

Conexión eléctrica

Después de su transporte, coloque el aparato verticalmente y espere 3 horas como mínimo antes de conectarlo a la red eléctrica. Antes de enchufarlo a la toma de corriente, controle que:

- la toma posea la conexión a tierra y que sea conforme a la ley;
- el enchufe sea capaz de soportar la carga máxima de potencia de la máquina indicada en la placa de características ubicada en la parte inferior izquierda del frigorífico (ej. 150 W);
- la tensión de alimentación esté comprendida entre los valores indicados en la placa de características ubicada abajo a la izquierda (ej. 220-240V);
- la toma sea compatible con el enchufe del aparato. Si no fuera así, solicite la sustitución del enchufe a un técnico autorizado (ver Asistencia); no utilice prolongaciones ni conexiones múltiples.

! Una vez instalado el aparato, el cable eléctrico y la toma de corriente deben ser fácilmente accesibles.

! El cable no debe sufrir pliegues ni compresiones.

! El cable debe ser revisado periódicamente y sustituido sólo por técnicos autorizados (ver Asistencia).

! La empresa declina toda responsabilidad en los casos en que no hayan sido respetadas estas normas.

Reversibilidad de la apertura de las puertas

E

Atención: antes de probar a extraer la puerta, apague el alimentador y desconecte el aparato.

Cuando realice esta operación, es aconsejable quitar cualquier elemento/accesorio suelto del interior del aparato e introducir los alimentos en recipientes individuales.

Podría necesitar ayuda para apoyar con cuidado la parte posterior del aparato sobre materiales protectores adecuados (por ejemplo: el embalaje original).

Eliminación de las puertas

1. Apoye el aparato en la parte posterior.

2. Destornille, extraiga y conserve la bisagra inferior.

3. Abra ligeramente la puerta inferior y hágala deslizar hacia abajo; extráigala y apóyela cuidadosamente de costado.

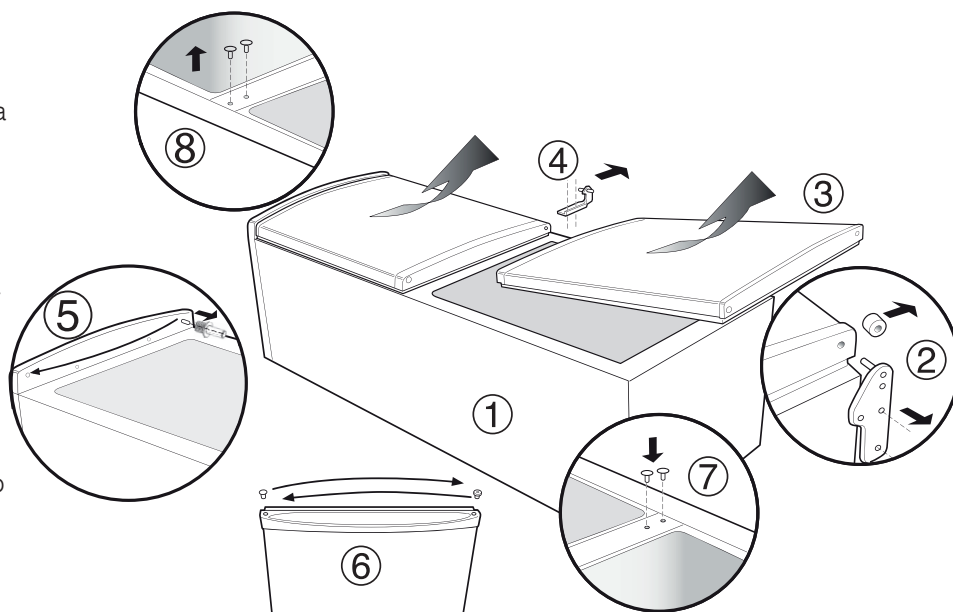
4. Quite la bisagra central y la arandela distanciadora (si está colocada). Abra ligeramente la puerta superior y hágala deslizar hacia abajo; extráigala y apóyela cuidadosamente de costado.

5. El perno se extraerá y fijará en el lado opuesto

6. Utilice un instrumento delgado y achaflanado para quitar de las puertas los casquillos de las bisagras superiores e inferiores y los tapones, cuidando que la manija no se raye. Vuelva a colocar los tapones y los casquillos del lado opuesto.

7. Introduzca los tapones suministrados, en los dos orificios de ensamble de las bisagras centrales, del lado derecho

8. Antes de pasar la bisagra del lado derecho al izquierdo, desensamblar el tornillo del panel del lado izquierdo; después de cambiar de lado la bisagra, ensamblar el tornillo en el panel del lado derecho..



Colocación de las puertas

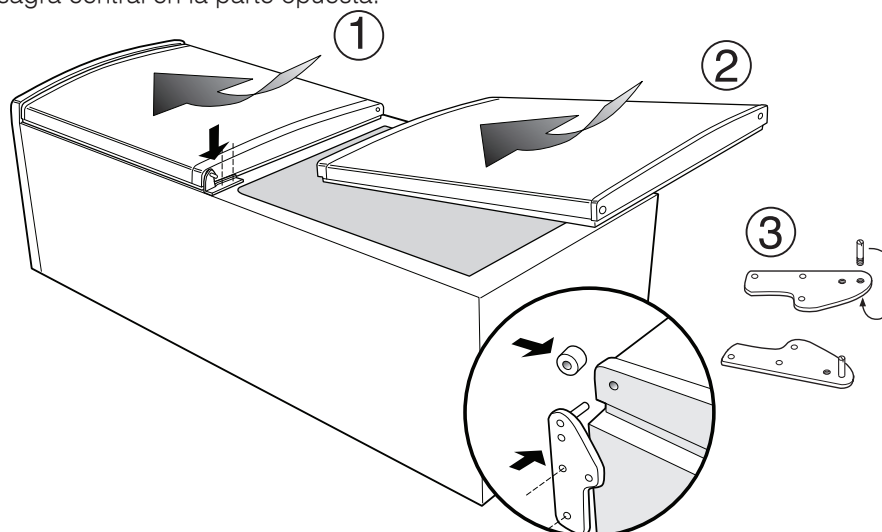
1. Haga deslizar la puerta superior hacia arriba e introduzca el perno superior de ensamble de la bisagra en el casquillo de la puerta. Coloque la bisagra central en la parte opuesta.

2. Haga deslizar con cuidado hacia arriba la puerta inferior para que entre en el perno central de ensamble de la bisagra.

3. Destornille el perno inferior de ensamble de la bisagra y vuelva a colocarlo del lado opuesto.

4. Fije la bisagra inferior controlando que la puerta esté alineada con el mueble.

5. Coloque cuidadosamente el aparato en posición vertical en el punto deseado y controle que esté bien plano. Abra y cierre las puertas para controlar que la junta garantice una adecuada hermeticidad cuando las puertas están cerradas.



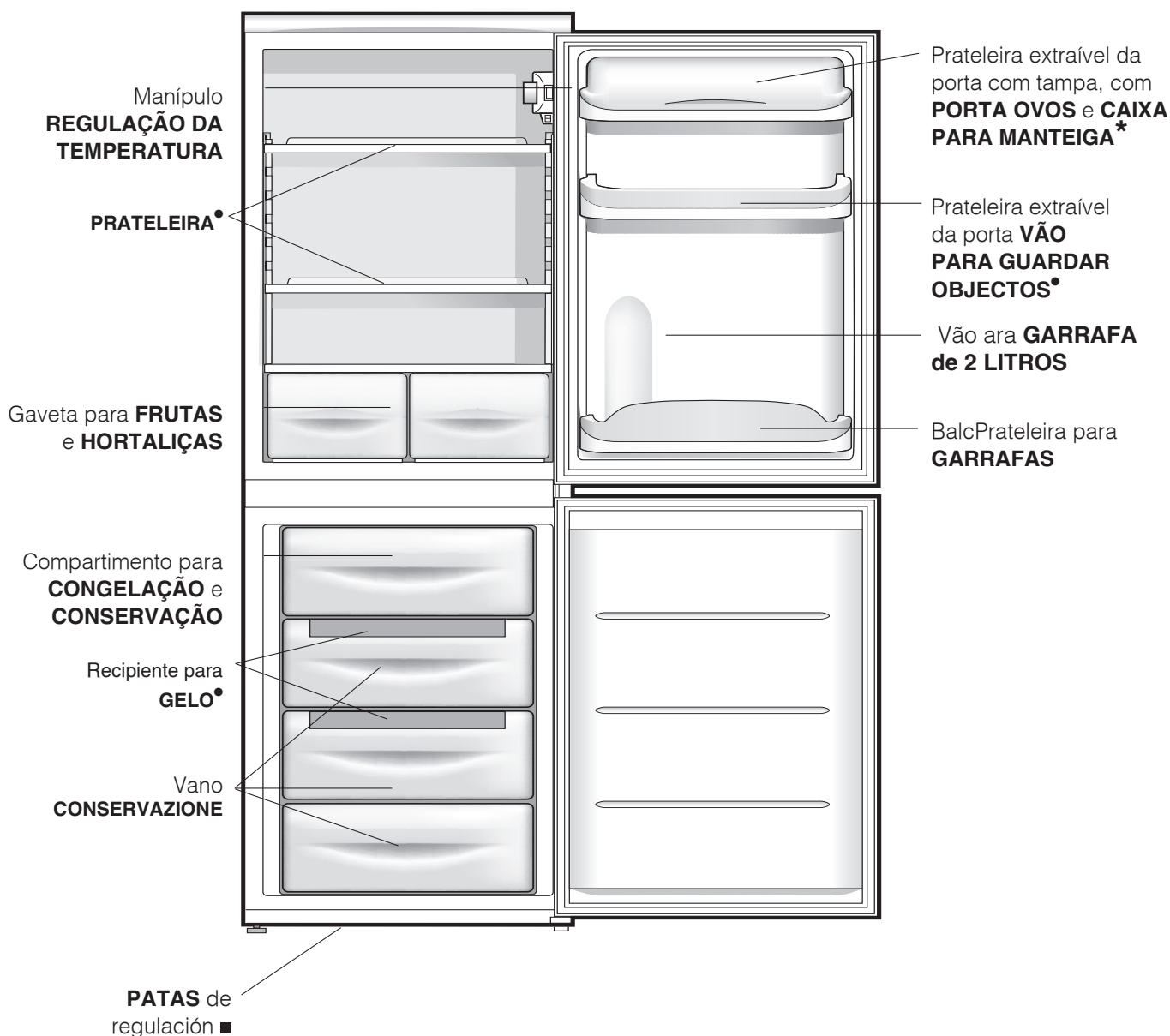
NOTA: vuelva a colocar en el aparato los elementos/accesorios sueltos y espere 15 minutos, como mínimo, antes de volver a encenderlo.

Descripción del aparato

E

Vista de conjunto

Las instrucciones sobre el uso son válidas para distintos modelos y por lo tanto es posible que la figura presente detalles diferentes a los del aparato que Ud. ha adquirido. La descripción de las piezas más complejas se encuentra en las páginas sucesivas.



■ Hay so un pie de regulación.

• La cantidad y/o su ubicación pueden variar.

* Se encuentra solo en algunos modelos.

Puesta en funcionamiento y uso

Poner en marcha el aparato

! Antes de poner en funcionamiento el aparato, siga las instrucciones sobre la instalación (ver Instalación).

! Antes de conectar el aparato limpie bien los compartimentos y los accesorios con agua tibia y bicarbonato.

1. Enchufe el aparato en la toma de corriente y verifique que se encienda la lámpara de iluminación interna.
2. Gire el mando de REGULACIÓN DE LA TEMPERATURA hasta un valor medio. Después de algunas horas será posible introducir alimentos en el frigorífico.

Uso óptimo del frigorífico

La temperatura interna del compartimento frigorífico se regula automáticamente en base a la posición del mando del termostato.

1 = menos frío **5** = más frío

Se aconseja, en todo caso, poner una posición media.

Para aumentar el espacio disponible y mejorar el aspecto estético, este aparato posee la "parte refrigerante" ubicada en el interior de la pared posterior del compartimento frigorífico. Durante el funcionamiento, dicha pared se presentará cubierta de escarcha o de gotitas de agua según si el compresor está en funcionamiento o en pausa. ¡No se preocupe por ello! El frigorífico está trabajando de forma normal.

Si se coloca el mando de REGULACIÓN DE LA TEMPERATURA en valores altos, con grandes cantidades de alimentos y con una temperatura ambiente elevada, el aparato puede funcionar continuamente, produciendo una excesiva formación de escarcha y aumentando el consumo de electricidad. evítelo desplazando el mando hacia valores más bajos (se efectuará una descongelación automática).

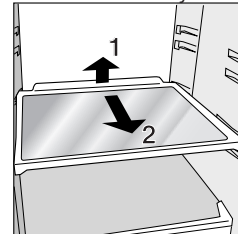
En los aparatos estáticos el aire circula de modo natural: el más frío tiende a descender porque es más pesado. He aquí como colocar los alimentos:

Alimento	Ubicación en el refrigerador
Carne y pescado limpio	Sobre los recipientes para fruta y verdura
Quesos frescos	Sobre los recipientes para fruta y verdura
Alimentos cocidos	En cualquier estante
Salchichón, pan, chocolate	En cualquier estante
Fruta y verdura	En los recipientes para fruta y verdura
Huevos	En el balconcito correspondiente
Mantequilla y margarina	En el balconcito correspondiente
Botellas, bebidas, leche	En el balconcito correspondiente

- Introduzca sólo alimentos fríos o apenas tibios, nunca calientes (ver Precauciones y consejos).
- Recuerde que los alimentos cocidos no se mantienen durante más tiempo que los crudos.
- No introduzca recipientes destapados con líquidos: produciría un aumento de humedad con la consiguiente formación de condensación.

BANDEJAS: enteras o tipo rejilla.

Son extraíbles y su altura es regulable gracias a las guías especiales (ver la figura), se utilizan para introducir recipientes o alimentos de gran tamaño.



Para regular la altura no es necesario extraer las bandejas completamente.

Indicador de TEMPERATURA*: para individualizar la zona más fría del frigorífico.

1. Controle que en el indicador se destaque en forma evidente OK (ver la figura).



2. Si no aparece el mensaje OK significa que la temperatura es demasiado elevada: regule el mando de FUNCIONAMIENTO DEL FRIGORÍFICO hasta una posición más alta (más frío) y espere proximadamente 10 h hasta que la temperatura se haya estabilizado.
3. Controle nuevamente el indicador: si es necesario, realice una nueva regulación. Si se han introducido grandes cantidades de alimentos o si se ha abierto frecuentemente la puerta del frigorífico, es normal que el indicador no marque OK. Espere 10 h como mínimo antes de llevar el mando de FUNCIONAMIENTO DEL FRIGORÍFICO hasta una posición más alta.

Uso óptimo del congelador

- No vuelva a congelar alimentos que están por descongelar o descongelados; dichos alimentos deben ser previamente cocinados para ser consumidos (dentro de las 24 horas).
- Los alimentos frescos por congelar no se deben colocar en contacto con los ya congelados; se deben colocar en el compartimiento superior CONGELAMIENTO y CONSERVACIÓN donde la temperatura desciende por debajo de los -18°C y garantiza una mayor velocidad de congelación.
- No coloque en el congelador botellas de vidrio que contengan líquidos, tapadas o cerradas herméticamente porque podrían romperse.
- La cantidad máxima diaria de alimentos a congelar está indicada en la placa de características ubicada en el compartimento frigorífico abajo a la izquierda (por ejemplo: 4 Kg/24h).
- Para obtener un mayor espacio en el compartimento congelador, podrá quitar los recipientes (excepto el inferior y el recipiente COOL CARE ZONE de temperatura variable) y colocar los alimentos directamente en las placas evaporadoras.

! Evite abrir la puerta durante la congelación.

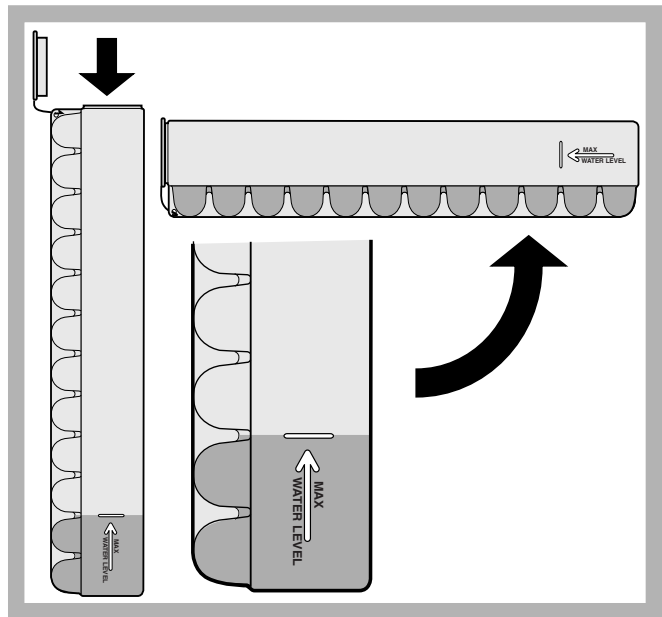
! Cuando se produzca una interrupción de corriente o una avería, no abra la puerta del congelador: de este modo, los alimentos congelados se conservarán sin alteración durante aproximadamente 9-14 horas.

! Si durante un largo período de tiempo la temperatura ambiente permanece por debajo de los 14°C , no se alcanzan las temperaturas necesarias para una larga conservación en el compartimento congelador y, por lo tanto, el período de conservación resultará menor.

Cubeta de hielo **Ice³**.

Su colocación en la parte superior de los cajones del freezer garantiza una mayor limpieza (el hielo no está en contacto con los alimentos) y ergonomía (no gotea cuando se carga).

1. Extraiga la cubeta empujándola hacia arriba. Controle que la cubeta esté completamente vacía y llénela de agua utilizando el orificio correspondiente.
2. Tenga cuidado de no superar el nivel indicado (MAX WATER LEVEL). Demasiada agua obstaculiza la salida de los cubitos de hielo (si esto sucede, espere hasta que el hielo se derrita y vacíe la cubeta).
3. Gire la cubeta 90° : el agua llena las formas por el principio de vasos comunicantes (ver la figura).
4. Cierre el orificio con la tapa que se suministra con el aparato y vuelva a colocar la cubeta.
5. Después de que se haya formado el hielo (tiempo mínimo: 8 horas aproximadamente) golpee la cubeta sobre una superficie dura y moje su parte externa para despegar los cubitos; luego hágalos salir por el orificio.



Cortar la corriente eléctrica

Durante los trabajos de limpieza y mantenimiento, es necesario aislar el aparato de la red de alimentación eléctrica, desenchufándolo:

No es suficiente llevar el mando para la regulación de la temperatura hasta la posición ● (aparato apagado) para eliminar todo contacto eléctrico.

Limpiar el aparato

- Las partes externas, las partes internas y las juntas de goma se pueden limpiar con una esponja empapada en agua tibia y bicarbonato sódico o jabón neutro. No utilice disolventes, productos abrasivos, lejía o amoníaco.
- Los accesorios extraíbles se pueden colocar en remojo en agua caliente y jabón o detergente para platos. Enjuáguelos y séquelos con cuidado.
- La parte posterior del aparato tiende a cubrirse de polvo que se puede eliminar, después de haber apagado y desenchufado el aparato, utilizando con delicadeza la boca de la aspiradora y trabajando con una potencia media.

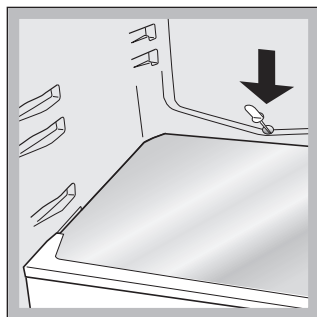
Evitar la formación de moho y malos olores

- El aparato está fabricado con materiales higiénicos que no transmiten olores. Para mantener esta característica es necesario que los alimentos estén siempre protegidos y bien cerrados. Esto evitará también la formación de manchas.
- Si se debe apagar el aparato por un largo período, limpie su interior y deje las puertas abiertas.

Descongelar el aparato

! Respete las instrucciones que se dan a continuación. Para descongelar el aparato no utilice objetos cortantes o con punta porque podrían dañar irremediablemente el circuito refrigerante.

Descongelar el compartimento frigorífico



El frigorífico posee descongelación automática: el agua se envía hacia la parte posterior por un orificio de descarga (ver la figura) donde el calor producido por el compresor la hace evaporar. La única intervención que se debe realizar periódicamente

consiste en limpiar el orificio de descarga para que el agua pueda fluir libremente.

Descongelar el compartimento congelador

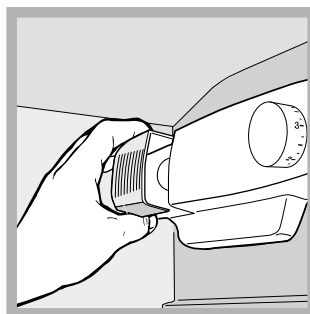
Si la capa de escarcha es superior a los 5 mm es necesario realizar una descongelación manual:

1. Coloque el mando de REGULACIÓN DE LA TEMPERATURA en la posición ●.
2. Envuelva los alimentos congelados en papel de periódico y colóquelos en otro congelador o en un lugar fresco.
3. Deje la puerta abierta hasta que la escarcha se haya derretido completamente; facilite la operación colocando en el compartimento congelador recipientes con agua tibia.
4. Limpie y seque con cuidado el compartimento congelador antes de volver a encender el aparato.
5. Antes de introducir los alimentos en el compartimento congelador, espere aproximadamente 2 horas para restablecer las condiciones ideales de conservación.

Sustituir la bombilla

Para sustituir la bombilla de iluminación del compartimento frigorífico, desenchufe el aparato. Siga las instrucciones que se dan a continuación.

Acceda a la lámpara quitando la protección como se indica en la figura. Sustitúyala con otra bombilla con una potencia igual a la indicada en la protección (15 W o 25 W).



Precauciones y consejos

E

! El aparato ha sido proyectado y fabricado en conformidad con las normas internacionales sobre seguridad. Estas advertencias se suministran por razones de seguridad y deben ser leídas atentamente.



Este equipamiento es conforme con las siguientes Directivas Comunitarias:
- 73/23/CEE del 19/02/73 (Baja Tensión) y sucesivas modificaciones;
- 89/336/CEE del 03/05/89 (Compatibilidad Electromagnética) y sucesivas modificaciones;
- 2002/96/CE.



Seguridad general

- El aparato ha sido pensado para un uso de tipo no profesional en el interior de una vivienda.
- El aparato debe ser utilizado para conservar y congelar alimentos sólo por personas adultas y según las indicaciones contenidas en este manual.
- El aparato no se debe instalar al aire libre ni siquiera si el lugar está protegido debido a que es muy peligroso dejarlo expuesto a la lluvia y tormentas.
- No toque el aparato estando descalzo o con las manos o pies mojados o húmedos.
- No toque las piezas refrigerantes internas: podría quemarse o herirse.
- No desenchufe el aparato tirando del cable sino sujetando el enchufe.
- Es necesario desenchufar el aparato antes de realizar operaciones de limpieza y de mantenimiento. No es suficiente llevar el mando para LA REGULACIÓN DE LA TEMPERATURA hasta la posición ● (aparato apagado) para eliminar todo contacto eléctrico.
- En caso de avería, nunca acceda a los mecanismos internos para intentar una reparación.
- En el interior de los compartimientos donde se conservan alimentos congelados, no utilice utensilios cortantes o con punta ni aparatos eléctricos, que no sean los recomendados por el fabricante.
- No introduzca en su boca cubitos apenas extraídos del congelador.
- Este aparato no puede ser utilizado por personas (incluidos los niños) con capacidades físicas, sensoriales o mentales disminuidas o sin experiencia, salvo que estén supervisadas o instruidas sobre el uso del aparato por una persona responsable de su seguridad. Los niños deberían ser controlados para garantizar que no jueguen con el aparato.
- Los embalajes no son juguetes para los niños.

Eliminación

- Eliminación del material de embalaje: respete las normas locales, de esta manera los embalajes podrán ser reutilizados.
- En base a la Norma europea 2012/19/EU de Residuos de aparatos Eléctricos y Electrónicos (RAEE), los electrodomésticos viejos no pueden ser arrojados en los contenedores municipales habituales; tienen que ser recogidos selectivamente para optimizar la recuperación y reciclado de los componentes y materiales que los constituyen, y reducir el impacto en la salud humana y el medioambiente. El símbolo del cubo de basura tachado se marca sobre todos los productos para recordar al consumidor la obligación de separarlos para la recogida selectiva. El consumidor debe contactar con la autoridad local o con el vendedor para informarse en relación a la correcta eliminación de su electrodoméstico viejo.

Ahorrar y respetar el medio ambiente

- Instale el aparato en un ambiente fresco y bien aireado, protéjalo de la exposición directa a los rayos solares y no lo coloque cerca de fuentes de calor.
- Para introducir o extraer los alimentos, abra las puertas del aparato el menor tiempo posible. Cada apertura de las puertas produce un notable gasto de energía.
- No llene con demasiados alimentos el aparato: para una buena conservación, el frío debe poder circular libremente. Si se impide la circulación, el compresor trabajará continuamente.
- No introduzca alimentos calientes: elevarían la temperatura interior obligando al compresor a un mayor trabajo con un gran gasto de energía eléctrica.
- Descongele el aparato si se formara hielo (ver Mantenimiento); una espesa capa de hielo vuelve más difícil la cesión de frío a los alimentos y hace que aumente el consumo de energía.
- Mantenga eficientes y limpias las juntas para que se adhieran bien a las puertas y no dejen salir el frío (ver Mantenimiento).

Puede suceder que el aparato no funcione. Antes de llamar al Servicio de Asistencia Técnica (ver Asistencia), controle que no se trate de un problema fácilmente solucionable con la ayuda de la siguiente lista.

E

Anomalías:

Posibles causas / Solución:

La lámpara de iluminación interna no se enciende.

- El enchufe no está introducido en la toma de corriente o no está lo suficiente como para hacer contacto o bien en la casa no hay corriente.

El frigorífico y el congelador enfrían poco.

- Las puertas no cierran bien o las juntas están dañadas.
- Las puertas se abren demasiado frecuentemente.
- El mando de REGULACIÓN DE LA TEMPERATURA no está en la posición correcta.

En el frigorífico los alimentos se congelan.

- El frigorífico o el congelador se han llenado excesivamente.
- La temperatura ambiente de trabajo del producto es menor que 14°C.

El motor funciona continuamente.

- El mando de REGULACIÓN DE LA TEMPERATURA no está en la posición correcta.
- Los alimentos están en contacto con la pared posterior.

El aparato hace mucho ruido.

- La puerta no está bien cerrada o se abre continuamente.
- La temperatura del ambiente externo es muy alta.
- El espesor de la escarcha supera los 2-3 mm (ver Mantenimiento).

La temperatura de algunas partes externas del frigorífico es elevada

- El aparato no fue instalado en un lugar plano (ver Instalación).
- El aparato ha sido instalado entre muebles u objetos que vibran y producen ruidos.
- El gas refrigerante interior produce un ligero ruido aún cuando el compresor está detenido: no es un defecto, es normal.

En la pared del fondo de la cámara de refrigeración se ha formado escarcha o gotitas de agua

- Las temperaturas elevadas son necesarias para evitar la formación de condensación en zonas particulares del producto.

En el fondo del frigorífico hay agua.

- Il s'agit du fonctionnement normal du produit.

Formación de hielo en la parte posterior del frigorífico.

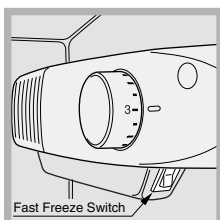
- El orificio de descarga del agua está obstruido (ver Mantenimiento).
- Controle que el interruptor de congelación rápida NO se encuentre en posición "ON" porque en ese caso, funcionaría al 100% (para mayor información, consulte la pág. 26) . Si la formación de hielo continúa siendo abundante, aún cuando el interruptor no se encuentra en la posición ON, lleve el mando de regulación de la temperatura hacia una posición inferior (para mayor información, consulte la pág. 24).

Humedad y hielo excesivo en la parte posterior del frigorífico.

- Si la puerta del compartimento despensa permanece abierta durante largos períodos, se puede formar humedad o hielo en exceso. El problema se resuelve cuando se cierra la puerta y el compartimento despensa se descongela, eliminando la humedad presente. Se trata de una situación normal para la función de enfriamiento del compartimento despensa, sobre todo durante el verano.

Frigorífico caliente.

- Si la temperatura ambiente es igual o inferior a 16°C, por ejemplo, cuando el frigorífico está instalado en un garaje o al aire libre, para que funcione correctamente, es necesario que el interruptor se encuentre en posición ON (para mayor información, consulte la pág. 26).



E

Antes de llamar al Servicio de Asistencia Técnica:

- Verifique si la anomalía puede ser resuelta por ud. mismo (ver Anomalías y Soluciones).
- Se, apesar de todos os controlos, o aparelho não funcionar e a anomalia que notou continuar a verificar-se, chamar o Centro de Assistência Técnica mais próximo.

Comuniqué:

- el tipo de anomalía
- el modelo de la máquina (Mod.)
- el número de serie (S/N)

Esta información se encuentra en la placa de características ubicada en el compartimento frigorífico abajo a la izquierda.

modelo				número de serie			
Mod.	RG 2330	TI	Cod.	93139180000	S/N	704211801	
240 V-	Hz	150 W	W	Fuse	A	Max 15	
Total	340	75			Freez.	Capac	Class
Gross Bruto Brut		Gross Bruto Brut	Net Util Utile	Gross Bruto Brut	Poder de Cong	Clase	N
					kg/24 h	4,0	Clase
Compr. Syst.	R 134 a	Test	Pressure HIGH-235				
Kompr.	kg 0,090	P.S.-I.	LOW 140				
Made in Italy	13918						

No recurrir nunca a técnicos no autorizados y rechazar siempre la instalación de repuestos no originales.

La siguiente información es válida solo para España
Para otros países de habla hispana consulte a su vendedor

Ampliación de garantía

Llame al **902.363.539** y le informaremos sobre el fantástico plan de ampliación de garantía hasta 5 años. Consiga una cobertura total adicional de

- Piezas y componentes
- Mano de obra de los técnicos
- Desplazamiento a su domicilio de los técnicos

Y NO PAGUE AVERIAS NUNCA MAS

Servicio de asistencia técnica (SAT)

Llame al **902.133.133** y nuestros técnicos intervendrán con rapidez y eficacia, devolviendo el electrodoméstico a sus condiciones óptimas de funcionamiento. En el SAT encontrará recambios, accesorios y productos específicos para la limpieza y mantenimiento de su electrodoméstico a precios competitivos.

ESTAMOS A SU SERVICIO

Instruções para a utilização

COMBINADO FRIGORÍFICO/CONGELADOR

P



Italiano, 1



English, 11



Espanol, 21



Portuges, 31



Română, 41



Polski, 51



Nederlands, 61



Українською, 71

CA 55

CAA 55 xx

NCAA 55 xx

Índice

Instalação, 32-33

Posicionamento e ligação

Reversibilidade da abertura das portas

Descrição do aparelho, 34

Visão geral

Início e utilização, 35-36

Iniciar o aparelho

Utilize melhor o frigorífico

Utilize melhor o congelador

Manutenção e cuidados, 37

Interromper a corrente eléctrica

Limpar o aparelho

Evite bolor e maus cheiros

Degelar o aparelho

Substituição da lâmpada

Precauções e conselhos, 38

Segurança geral

Eliminação

Economizar e respeitar o meio ambiente

Anomalias e soluções, 39

Assistência, 40



Instalação

P

! É importante guardar este folheto para poder consultá-lo a qualquer momento. No caso de venda, cessão ou mudança, assegure-se que o mesmo permaneça junto com o aparelho para informar ao novo proprietário sobre o funcionamento e as suas respectivas advertências.

! Leia com atenção as instruções: há informações importantes sobre a instalação, a utilização e a segurança.

Posicionamento e ligação

Posicionamento

1. Posicione o aparelho num ambiente bem ventilado e não húmido.
2. Não tape as grades traseiras de ventilação: o compressor e o condensador emitem calor e necessitam de uma boa ventilação para funcionarem bem e os consumos de electricidade diminuirão.
3. Deixe uma distância de pelo menos 10 cm. entre a parte superior do aparelho e os móveis que houver acima, e de pelo menos 5 cm. entre as laterais e os móveis/paredes aos lados.
4. Deixe o aparelho longe de fontes de calor (a luz do sol directa, um fogão eléctrico).
5. Para manter uma distância ideal entre o produto e a parede posterior, montar os distanciadores presentes no kit de instalação seguindo as instruções presentes na folha dedicada.

Nivelamento

1. Instale o aparelho sobre um piso plano e rígido.
2. Se o pavimento não for perfeitamente horizontal, para compensar, desatarraxe ou atarraxe o único pé de regulação anterior.

Ligação eléctrica

Depois do transporte, posicione o aparelho na vertical e aguarde pelo menos 3 horas antes de ligar o sistema eléctrico. Antes de colocar a ficha na tomada eléctrica, certifique-se que:

- a tomada tenha uma ligação à terra e seja em conformidade com a legislação;
- a tomada tenha a capacidade de suportar o carga máxima.
de potência da máquina, indicada na placa de identificação situada no compartimento frigorífico em baixo à esquerda (p. ex.: 150 W);
- a tensão de alimentação seja entre os valores indicados na placa de identificação, situada embaixo à esquerda (p. ex.: 220-240 V);
- a tomada seja compatível com a ficha do aparelho. Em caso contrário peça a substituição da ficha a um técnico autorizado (veja a Assistência); não utilize extensões nem tomadas múltiplas.

! Com o aparelho instalado, deve ser fácil o acesso ao cabo eléctrico e à tomada eléctrica.

! O cabo não deve ser dobrado nem sofrer pressões.

! O cabo deve ser verificado periodicamente e substituído somente por técnicos autorizados (veja a Assistência).

! A empresa exime-se de qualquer responsabilidade se estas regras não forem obedecidas.

Reversibilidade da abertura das portas

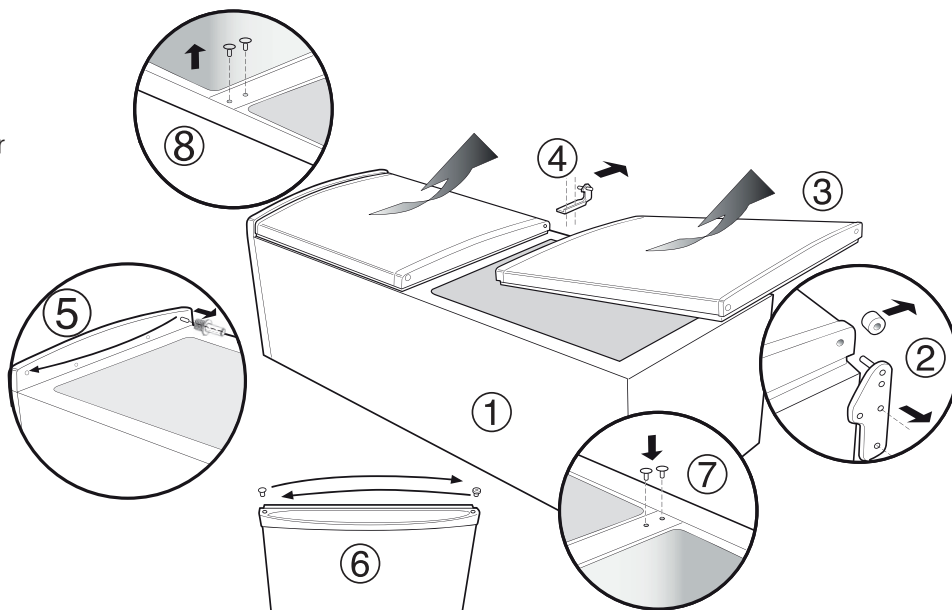
Atenção: antes de procurar remover a porta, desligue o aparelho da rede eléctrica e tire a ficha da tomada.

Quando for efectuar esta operação, é aconselhável remover qualquer elemento/acessório solto no interior do aparelho e inserir os alimentos em recipientes isolados.

Poderia ser necessária assistência para poder apoiar com atenção a parte posterior do aparelho sobre materiais de protecção idóneos (por exemplo, a embalagem original).

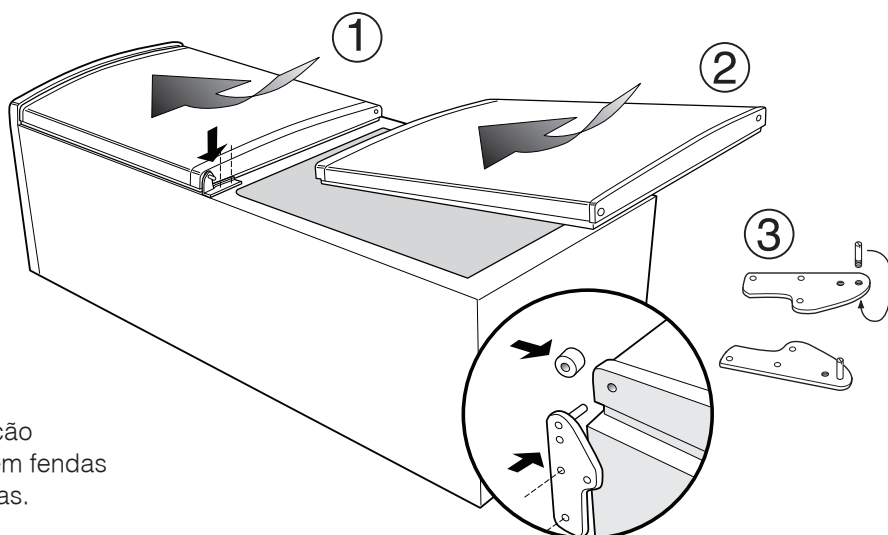
Remoção das portas

1. Apoie o aparelho sobre o lado posterior.
2. Desparafuse, extraia e conserve a dobradiça inferior.
3. Abra levemente a porta inferior e faça-a deslizar para baixo, removendo-a e apoiando-a com atenção sobre um lado.
4. Remova a dobradiça central e o separador, se presente. Abra levemente a porta superior e faça-a deslizar para baixo, removendo-a e apoiando-a com atenção sobre um lado.
5. O pino será removido e fixado no lado oposto.
6. Use um instrumento fino e chanfrado para remover da porta as buchas das dobradiças superiores e inferiores e as tampas, prestando atenção para não riscar o manípulo. Posicione novamente as tampas e as buchas no lado oposto.
7. Coloque as tampas fornecidas no interior dos dois furos de articulação centrais do lado direito.
8. Antes de mudar a dobradiça do lado direito para o lado esquerdo, o parafuso no painel do lado esquerdo deve ser desapertado e, depois de mudar a dobradiça de posição, deve ser apertado no painel do lado direito.



Reposicionamento das portas

1. Faça deslizar a porta superior para o alto e coloque o eixo de articulação superior no interior da bucha da porta. Posicione novamente a dobradiça central no lado oposto.
2. Faça deslizar a porta com atenção para cima dentro do eixo de articulação central.
3. Desatarraxe o eixo de articulação inferior e posicione-o no lado oposto.
4. Fixe o eixo de articulação inferior certificando-se de que a porta esteja alinhada ao móvel.
5. Coloque com atenção o aparelho em posição vertical no ponto pedido e certifique-se de que esteja bem nivelado. Abra e feche a porta para controlar que a guarnição garanta uma adequada retenção sem fendas quando as portas estiverem fechadas.



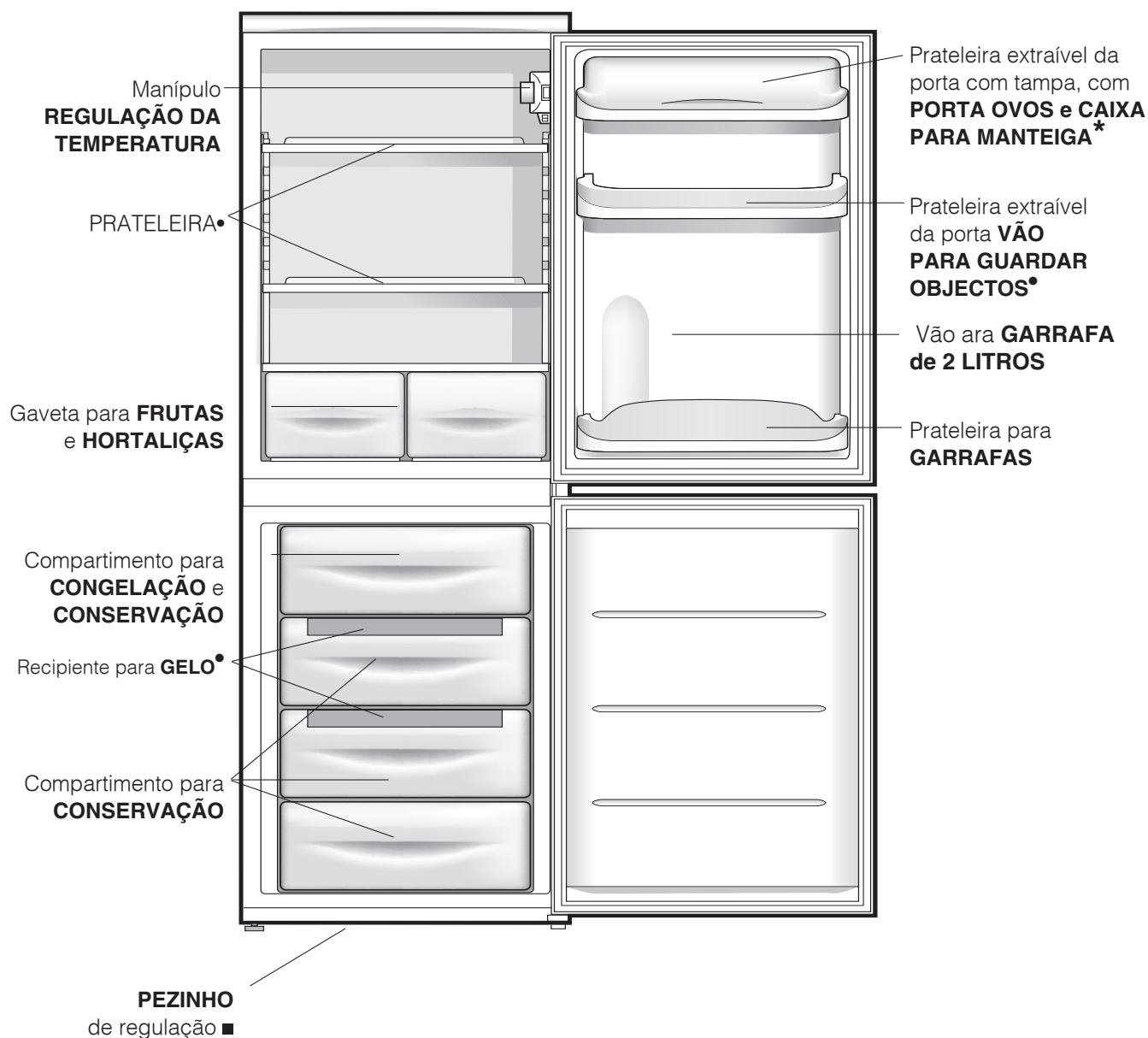
OBSERVAÇÃO: coloque novamente os artigos/acessórios soltos no aparelho e aguarde 15 minutos antes de ligá-lo novamente.

Descrição do aparelho

P

Visão geral

Estas instruções sobre a utilização são válidas para vários modelos, portanto é possível que na figura haja pormenores diferentes do aparelho que adquiriu. Há uma descrição dos assuntos mais complexos nas páginas seguintes.



■ Há apenas um pé de regulação.

• Variáveis em número e/ou na posição.

* Presente somente em alguns modelos.

Iniciar o aparelho

! Antes de iniciar o aparelho, obedeça as instruções para a instalação (veja a Instalação).

! Antes de ligar o aparelho limpe bem os compartimentos e os acessórios com água morna e bicarbonato.

1. Ligue a ficha numa tomada eléctrica e assegure-se que a lâmpada de iluminação interna.
2. Rode o selector para A REGULAÇÃO DA TEMPERATURA num valor médio. Depois de algumas horas será possível guardar alimentos no frigorífico.

Utilize melhor o frigorífico

A temperatura no interior do compartimento frigorífico regula-se automaticamente em função da posição do botão para a regulação da temperatura.

1 = menos frio **5** = mais frio.
É aconselhado em todo o caso uma posição média.

Para aumentar o espaço a disposição e melhorar a aparência do aparelho, o mesmo tem a “parte refrigeradora” situada no interior do painel traseiro do compartimento frigorífico. Este painel, durante o funcionamento, estará coberto de gelo, ou de gotinhas de água, dependendo se o compressor estiver a funcionar ou em pausa. Não se preocupe com isto! O frigorífico está a funcionar de modo normal.

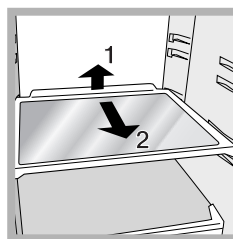
Se configurar-se o selector de FUNCIONAMENTO DO FRIGORÍFICO em valores altos, com grandes quantidades de alimentos e com uma temperatura ambiente alta, o aparelho poderá funcionar continuamente, e favorecer uma formação excessiva de gelo e consumos de electricidade excessivos: para evitar isto, coloque o selector em valores mais baixos (o gelo será derretido automaticamente).

Nos aparelhos estáticos o ar circula de maneira natural: o mais frio tende a subir por ser mais pesado. Veja como guardar os alimentos:

Alimento	Disposição no frigorífico
Carne e peixe limpo	Sobre as gavetas para frutas e verduras
Queijo fresco	Sobre as gavetas para frutas e verduras
Alimentos cozidos	Em quaisquer prateleiras
Chouriço, pão de forma, chocolate	Em quaisquer prateleiras
Frutas e verduras	Nas gavetas para frutas e hortaliças
Ovos	Na respectiva prateleira da porta
Manteiga e margarina	Na respectiva prateleira da porta
Garrafas, bebidas, leite	Na respectiva prateleira da porta

- Coloque somente alimentos frios ou levemente mornos, mas não quentes (veja Precauções e conselhos).
- Lembre-se que os alimentos cozidos não se mantêm mais tempo do que os crus.
- Não guarde líquidos em recipientes destampados: poderão provocar aumento de humidade com conseqüente formação de condensação.

PRATELEIRAS: vidro ou de grade. Podem ser extraídas e têm altura regulável mediante as guias para este fim (veja a figura), para introduzir recipientes ou alimentos de tamanho grande. Para regular a altura não é necessário retirar inteiramente a prateleira.



Indicador da **TEMPERATURA***: para identificar a zona mais fria do frigorífico.

1. Verifique se no indicador está em OK de maneira bem evidente (veja a figura).



2. Se não aparecer a escrita OK significa que a temperatura está alta demais: regule a selector de FUNCIONAMENTO DO FRIGORÍFICO numa posição mais alta (mais fria) e aguarde aproximadamente 10 h. até a temperatura estabilizar-se.
3. Verifique novamente o indicador: e, se for necessário, realize uma nova regulação. Se forem guardadas grandes quantidades de alimentos ou se a porta for aberta frequentemente, é normal que o indicador não esteja em OK. Aguarde pelo menos 10 h. antes de regular o selector de FUNCIONAMENTO DO FRIGORÍFICO numa posição mais alta.

Utilize melhor o congelador

- Não congele novamente alimentos que estiverem a descongelar-se ou descongelados; estes alimentos devem ser cozidos para ser consumados (dentro de 24 horas).
- Os alimentos frescos a serem congelados não devem ser colocados encostados nos já congelados; devem ser guardados sobre a grade do compartimento para CONGELAÇÃO e CONSERVAÇÃO nas quais a temperatura desce abaixo de - 18°C e garante uma boa velocidade de congelação.
- Não coloque no congelador garrafas de vidro contendo líquidos, tampadas ou fechadas hermeticamente, porque poderão partir-se.
- A quantidade máxima diária de alimentos a ser congelada é indicada na placa de identificação, situada no compartimento frigorífico, embaixo à esquerda (por exemplo: Kg/24h 4).
- A fim de obter um espaço maior no compartimento congelador, é possível tirar as gavetas das suas posições (excepto aquela mais baixa ou a eventual gaveta COOL CARE ZONE com temperatura variável) e guardar os alimentos directamente nas chapas de evaporação.

! Durante a congelação evite abrir a porta.

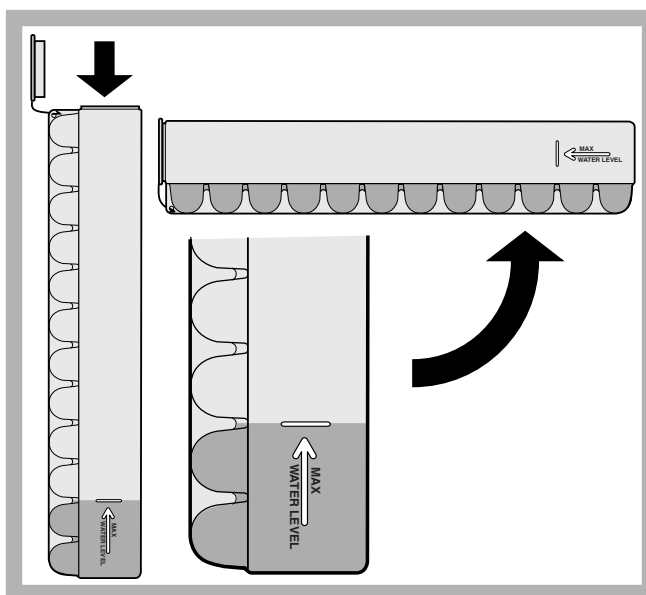
! Em caso de interrupção de corrente ou de avaria, não abra a porta do congelador: desta maneira os alimentos congelados em casa ou industriais não sofrerão alterações durante aproximadamente 9 ~ 14 horas.

! Se durante muito tempo, a temperatura ambiente permanecer inferior a 14° C, não se chegará plenamente às temperaturas necessárias para uma longa conservação no compartimento congelador e, portanto, o período de conservação será reduzido.

Recipiente para gelo Ice Care

A posição na parte superior das gavetas no vão do freezer assegura uma limpeza maior (o gelo não entra mais em contacto com os alimentos) e ergonomia (não goteja quando for carregado).

1. Para retirar o recipiente empurre-o para cima. Certifique-se que o recipiente esteja inteiramente vazio e encha-o de água pelo furo para este fim.
2. Preste atenção para não ultrapassar o nível indicado (MAX WATER LEVEL). Água demais dificulta a extracção do gelo (se acontecer, aguarde o gelo derreter-se e esvazie o recipiente).
3. Rode o recipiente 90°: a água enche as formas pelo princípio dos vasos comunicantes (veja a figura).
4. Tape o furo com a tampa fornecida e guarde o recipiente.
5. Quando se tiver formado gelo (tempo mínimo aproximadamente 8 horas) bata o recipiente sobre uma superfície dura e molhe-o por fora para o gelo soltar-se; em seguida deixe-o sair pelo furo.



Interromper a corrente eléctrica

Durante as operações de limpeza e manutenção é necessário isolar o aparelho da rede eléctrica: Não é suficiente colocar os selectores de regulação da temperatura na posição ● (aparelho desligado) para eliminar todos os contactos eléctricos.

Limpar o aparelho

- As partes externas, as partes internas e as guarnições de borracha podem ser limpadas com uma esponja molhada de água morna e bicarbonato de sódio ou sabão neutro. Não empregue solventes, abrasivos, água de javel nem amoníaco.
- Os acessórios removíveis podem ser colocados de molho em água quente e sabão ou detergente para pratos. Enxagúe-os e enxugue-os com cuidado.
- Na parte de trás do aparelho tende a acumular-se poeira, que pode ser eliminada, depois de ter desligado o aparelho e retirado a ficha da tomada eléctrica, utilizando delicadamente o bocal comprido de um aspirador de pó, regulado numa potência média.

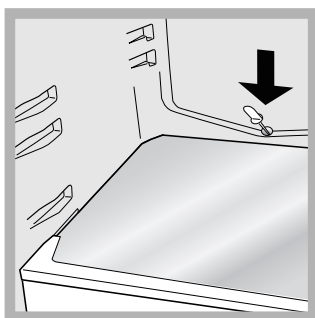
Evite bolor e maus cheiros

- Este aparelho foi fabricado com materiais higiénicos que não transmitem odores. Para manter esta característica é necessário os alimentos serem sempre protegidos e bem fechados. Isto também evitará a formação de manchas.
- Se for deixar o aparelho muito tempo desligado, limpe-o por dentro e deixe as portas abertas.

Descongelo o aparelho

! Obedeça as seguintes instruções. Para descongelar el aparato no utilice objetos cortantes o con punta porque podrían dañar irremediabilmente el circuito refrigerante.

Descongelo o compartimento frigorífico



Este frigorífico é equipado com degelo automático: a água derretida é conduzida para a parte traseira através de um furo de descarga (veja a figura) desta maneira o calor produzido pelo compressor evapora-se. A única intervenção a ser realizada periodicamente consiste

na limpeza do furo de descarga para a água poder defluir desimpedida.

Descongelo o compartimento congelador

Se a camada de gelo for superior a 5 mm. será necessário descongelar manualmente:

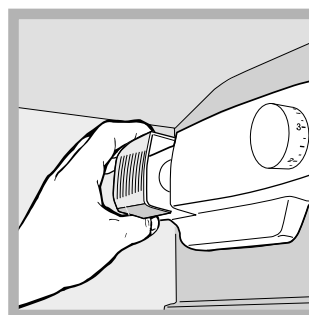
1. Coloque o selector para A REGULAÇÃO DA TEMPERATURA na posição ● .
2. Envolve os alimentos congelados industrialmente ou em casa com folhas de papel e guarde-os num sítio fresco.
3. Deixe a porta aberta até o gelo ter-se derretido inteiramente; para facilitar a operação coloque recipientes com água morna dentro do compartimento congelador.
4. Limpe e enxugue o compartimento congelador com cuidado antes ligar novamente o aparelho.
5. Antes de introduzir os alimentos no compartimento do congelador, aguardar aproximadamente duas horas para o restabelecimento das condições ideais de conservação.

Substituição da lâmpada

Para substituir a lâmpada de iluminação do compartimento frigorífico, desligue a ficha da tomada de corrente. Obedeça as seguintes instruções.

Para obter acesso à lâmpada, retire a protecção da maneira indicada na figura.

Substitua-a por uma de potência análoga à indicada na protecção (15 W o 25 W).



Precauções e conselhos

P

! Este aparelho foi projectado e fabricado em conformidade com as regras internacionais de segurança. Estas advertências são fornecidas para razões de segurança e devem ser lidas com atenção.



Esta aparelhagem é em conformidade com a seguintes Directivas da Comunidade Europeia:
- 73/23/CEE do 19/02/73 (Baixa Tensão) e sucessivas modificações;
- 89/336/CEE do 03/05/89 (Compatibilidade Electromagnética) e sucessivas modificações.



Segurança geral

- Este aparelho foi concebido para uma utilização de tipo não profissional, no âmbito de uma morada.
- Este aparelho deve ser utilizado somente por pessoas adultas, para conservar e congelar alimentos, segundo as instruções apresentadas neste folheto.
- Este aparelho não deve ser instalado ao ar livre mesmo se num sítio abrigado, porque é muito perigoso deixá-lo exposto à chuva e temporais.
- Não toque neste aparelho com os pés descalços nem com as mãos ou os pés molhados ou húmidos.
- Não toque nas partes de refrigeração internas: há perigo de queimaduras e feridas.
- Não puxe o cabo eléctrico para desligar a ficha da tomada, mas pegue pela ficha.
- É necessário desligar a ficha da tomada antes de realizar operações de limpeza e manutenção. Não é suficiente colocar os selectores de regulação da temperatura na posição **0** (aparelho desligado) para eliminar todos os contactos eléctricos.
- No caso de avaria, nunca mexa nos mecanismos internos para tentar reparar.
- En el interior de los compartimentos donde se conservan alimentos congelados, no utilice utensilios cortantes o con punta ni aparatos eléctricos, que no sean los recomendados por el fabricante.
- Não coloque na boca cubos de gelo assim que os retirar do congelador.
- Não é previsto que este aparelho seja utilizado por pessoas (incluso crianças) com reduzidas capacidades físicas, sensoriais ou mentais, por pessoas inexperientes ou sem conhecimento, a não ser que sejam vigiadas ou que tenham recebido instruções preliminares sobre o uso do aparelho por parte de uma pessoa responsável pela sua segurança. As crianças deveriam ser vigiadas para evitar que brinquem com o aparelho.
- Os embalagens não são brinquedos para as crianças.

Eliminação

- Eliminação do material de embalagem: obedeça as regras locais, ou reutilize as embalagens.
- A directiva Europeia 2012/19/EU referente à gestão de resíduos de aparelhos eléctricos e electrónicos (RAEE), prevê que os electrodomésticos não devem ser escoados no fluxo normal dos resíduos sólidos urbanos. Os aparelhos desactualizados devem ser recolhidos separadamente para otimizar a taxa de recuperação e reciclagem dos materiais que os compõem e impedir potenciais danos para a saúde humana e para o ambiente. O símbolo constituído por um contentor de lixo barrado com uma cruz deve ser colocado em todos os produtos por forma a recordar a obrigatoriedade de recolha separada. Os consumidores devem contactar as autoridades locais ou os pontos de venda para solicitar informação referente ao local apropriado onde devem depositar os electrodomésticos velhos.

Economizar e respeitar o meio ambiente

- Instale este aparelho num ambiente fresco e bem ventilado, proteja-o contra a exposição directa aos raios do sol, não o coloque perto de fontes de calor.
- Para colocar ou retirar alimentos, abra as portas deste aparelho o mais rapidamente possível. Cada vez que abrir as portas causa um notável gasto de energia.
- Não encha este aparelho com alimentos demais: para uma boa conservação, o frio deve poder circular livremente. Se impedir-se a circulação, o compressor funcionará continuamente.
- Não coloque dentro alimentos quentes: aumentarão a temperatura interna forçando o compressor a funcionar muito, com grande desperdício de energia eléctrica.
- Descongele este aparelho quando se formar gelo (veja a Manutenção); uma camada grossa de gelo torna mais difícil a transmissão do frio aos alimentos e aumenta o consumo de energia.
- Mantenha as guarnições eficientes e limpas, de maneira que adiram bem nas portas e não deixem o frio sair (veja a Manutenção).

Pode acontecer que este aparelho não funcione. Antes de telefonar à Assistência técnica (veja a Assistência), verifique se não se trata de um problema fácil de resolver com a ajuda da seguinte lista.

Anomalias:

A lâmpada de iluminação interna não se acende.

O frigorífico e o congelador refrigeram pouco.

Os alimentos congelam-se no frigorífico.

O motor está a funcionar continuamente.

O aparelho está a fazer ruído.

A temperatura de algumas partes externas do frigorífico é elevada

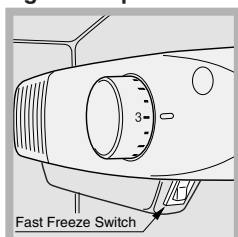
A parede no fundo da cela frigorífica apresenta gelo ou gotas de água

No fundo do frigorífico há água.

Formação de gelo na parte traseira do frigorífico.

Humidade ou gelo excessivo na parte traseira do frigorífico.

Frigorífico quente.



Possíveis cause / Solução:

- A ficha não está ligada na tomada eléctrica ou não está bem ligada e portanto não há contacto, ou então não há corrente em casa.
- As portas não se fecham bem ou as guarnições estão estragadas.
- As portas são abertas com frequência excessiva.
- O selector para A REGULAÇÃO DA TEMPERATURA não está na posição certa
- O frigorífico ou o congelador foram enchidos demais.
- A temperatura ambiente de trabalho do produto é inferior a 14°C.
- O selector para A REGULAÇÃO DA TEMPERATURA não está na posição certa.
- Os alimentos estão encostados na parede traseira.
- A porta não está bem fechada ou é aberta continuamente.
- A temperatura do ambiente externo está muito alta.
- A espessura do gelo ultrapassa 2 ~ 3 mm. (veja a Manutenção).
- O aparelho não foi instalado bem plano (veja a Instalação).
- O aparelho foi instalado entre móveis ou objectos que vibram e emitem ruídos.
- O gás refrigerante interno produz um ruído leve mesmo quando o compressor estiver parado: não é um defeito, é normal.
- As temperaturas elevadas são necessárias para evitar a formação de condensa em particulares zonas do produto.
- Trata-se do normal funcionamento do produto.
- O furo de descarga da água está entupido (veja a Manutenção).
- Verifique que o interruptor de congelação rápida NÃO esteja na posição "ON", porque nesse caso o funcionamento seria ao 100% (para maiores informações, veja a pág. 36) . Se a formação de gelo permanecer abundante embora o interruptor não esteja na posição "ON", coloque o selector de regulação da temperatura numa posição inferior (para maiores informações veja a pág. 34).
- Se a porta do compartimento frigorífico ficar aberta por períodos de tempo prolongados, poderão formar-se humidade ou gelo em excesso. O problema resolve-se quando a porta for fechada consentido assim ao compartimento frigorífico de descongelar-se eliminando assim a humidade presente. Trata-se de uma situação normal para a função de arrefecimento do compartimento frigorífico, sobretudo durante o verão.
- Se a temperatura ambiente for igual ou superior aos 16°C, por exemplo quando o frigorífico tiver sido instalado numa garagem ou num ambiente ao ar livre, é necessário que o interruptor esteja na posição de ON para que o aparelho funcione correctamente (para maiores informações, veja a pág. 36).

P

Antes de contactar a Assistência técnica:

- Verifique se pode resolver a anomalia (veja as Anomalias e Soluções).
- Se, apesar de todos os controlos, o aparelho não funcionar e a anomalia que notou continuar a verificar-se, chamar o Centro de Assistência Técnica mais próximo.

Comunique:

- o tipo de anomalia
- o modelo da máquina (Mod.)
- o número de série (S/N)

Estas informações encontram-se na placa de identificação situada no compartimento frigorífico embaixo à esquerda.

modelo				número de série			
Mod.	RG 2330	TI	Cod.	93139180000	S/N	704211801	
240 V	Hz	150 W	W	Fuse	A	Max 15	
Total	340	75			Freez.	Capac	Class
Gross Bruto Brut		Gross Bruto Brut	Net Util Utile	Gross Bruto Brut	Poder de Cong	kg/24 h	Clase
					4,0		N
Compr. Syst.	R 134 a	Test Pressure	HIGH-235				
Kompr.	kg 0,090	P.S.-L	LOW 140				
Made in Italy	13918						

Nunca recorrer a técnicos não autorizados e recusar sempre a instalação de peças sobresselentes não originais.

Instrucțiuni de folosire

COMBINĂ FRIGIDER/CONGELATOR

RO



Italiano, 1



English, 11



Espanol, 21



Portuges, 31



Română, 41



Polski, 51



Nederlands, 61



Українською, 71

CA 55

CAA 55 xx

NCAA 55 xx

Sumar

Instalare, 42-43

Amplasare și racordare

Reversibilitate deschidere ușă

Descriere aparat, 44

Vedere de ansamblu

Pornire și utilizare, 45-46

Activare aparat

Utilizare optimă frigider

Utilizare optimă congelator

Întreținere și curățare, 47

Decuplare electrică

Curățare aparat

Evitarea mucegaiului și a mirosurilor urâte

Decongelare aparat

Înlocuire bec

Precauții și sfaturi, 48

Siguranța generală

Lichidare aparat

Economisirea energiei și protecția mediului

Înconjurător

Anomalii și remedii, 49

Asistență, 50

Instalare

RO

! Este important să păstrați acest manual pentru a-l putea consulta în orice moment. În caz de vânzare, de cesiune sau de schimbare a locuinței, acesta trebuie să fie înmănat împreună cu mașina de spălat, pentru a informa noul proprietar cu privire la funcționare și la respectivele avertismente.

! Citiți cu atenție instrucțiunile: veți găsi informații importante cu privire la instalație, la folosire și la siguranță.

Amplasare și racordare

Amplasare

1. Amplasați aparatul într-un loc aerisit și fără umezeală.
2. Nu obturați grătarele de aerisire din spatele frigiderului: compresorul și condensatorul emană căldură și necesită o bună aerisire pentru a funcționa în mod corect și a limita consumul de energie electrică.
3. Pentru aceasta, lăsați o distanță între frigider și mobilier de cel puțin 10 cm (în partea de sus) și de cel puțin 5 cm (lateral).
4. Îndepărtați aparatul de sursele de căldură. (raze solare directe, aragaz).
5. Pentru a păstra distanța optimă a produsului față de peretele din spate al acestuia, montați distanțierii din setul de instalare, urmărind instrucțiunile din foaia anexată.

Punere la nivel

1. Instalați aparatul pe o suprafață plană și rigidă.
2. Dacă podeaua nu este perfect orizontală, echilibrați frigiderul înșurubând sau deșurubând unicul picioruș de reglare din față.

Conectare electrică

După transport, poziționați aparatul vertical și așteptați cel puțin 3 ore înainte de a-l cupla la rețea. Înainte de a introduce ștecherul în priză, asigurați-vă ca:

- priza să fie cu împământare și conform prevederilor de lege;
- caracteristicile prizei să fie astfel încât să suporte sarcina de putere a aparatului, indicată pe tablă de caracteristici din interiorul frigiderului (în partea de jos, din stânga) - de ex. 150 W;
- tensiunea de alimentare să fie cuprinsă în rangul valorilor indicate în plăcuța de caracteristici (din partea de jos, în stânga) - de ex. 220-240V;
- priza să fie compatibilă cu ștecherul aparatului. În caz contrar, apălați la serviciile unui electrician autorizat (*vezi Asistența*); nu folosiți prelungitoare și prize multiple.

! După instalare, cablul de alimentare și priza de curent trebuie să fie ușor accesibile.

! Cablul nu trebuie să fie îndoit sau comprimat.

! Cablul trebuie să fie controlat periodic și înlocuit de electricieni autorizați (*vezi Asistența*).

! Firma își declină orice responsabilitate în cazul în care aceste norme nu se respectă.

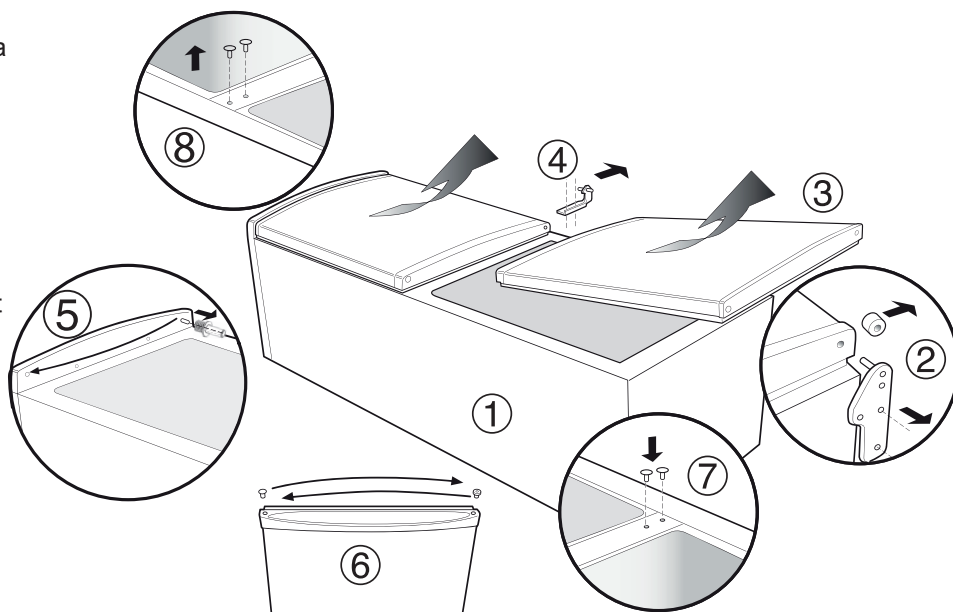
Reversibilitate deschidere uși

RO

Atenție: înainte de a încerca să detașați ușile, opriți alimentatorul și decuplați aparatul de la priza de curent. În timpul executării acestei operații, se recomandă să îndepărtați orice element sau accesoriu care se mișcă liber în aparat, și să introduceți alimentele în recipiente izolate. Pentru a sprijini partea posterioară a aparatului pe anumite materiale de protecție ca de exemplu ambalajul original, puteți avea nevoie de o persoană să vă ajute.

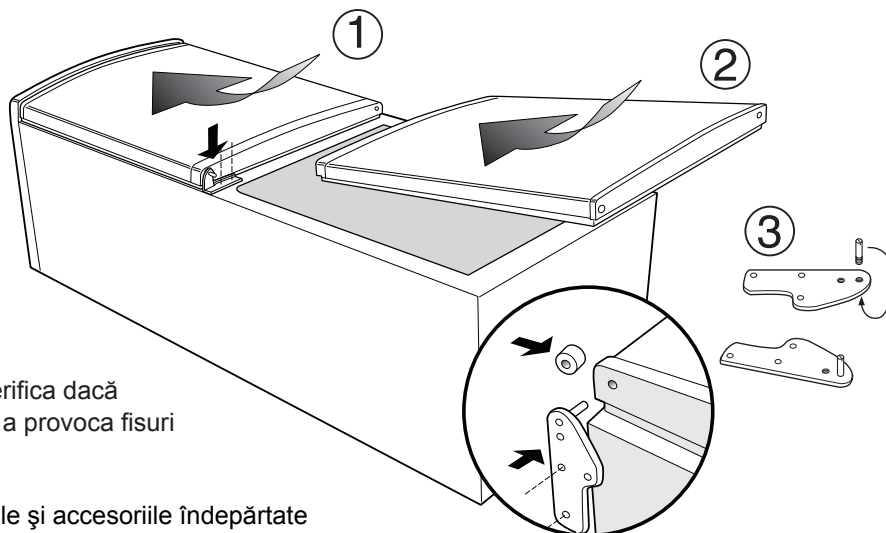
Detașarea ușilor

1. Sprijiniți aparatul în partea posterioară.
2. Deșurubați, extrageți și păstrați la îndemână balamaua inferioară.
3. Deschideți încet ușa inferioară și lăsați-o să alunece în jos; îndepărtați-o și sprijiniți-o pe un flanc.
4. Desprindeți și balamaua din mijloc împreună cu respectivul distanțier, dacă a fost prevăzut din dotare. Deschideți încet ușa superioară și lăsați-o să alunece în jos; îndepărtați-o și sprijiniți-o pe un flanc, cu atenție.
5. Durera ve fi eliminată și fixat la portea opusă.
6. Utilizați un instrument subțire, fără vârfuri ascuțite, pentru a detașa de pe uși inelele balmalelor superioare și inferioare precum și capacele, fiind atenți să nu zgâriați mânerul. Montați la loc capacele și inelele, în partea opusă.
7. Introduceți capacele din dotare în cele două găuri centrale ale balmalelor, pe partea dreaptă.
8. Înainte de a schimba locul balmalei de la dreapta la stânga, șurubul de pe panoul din stânga trebuie să fie demontat și, după schimbarea locului balmalei, șurubul trebuie să fie montat pe panoul din dreapta.



Repoziționarea ușilor

1. Lăsați să alunece ușa superioară în sus și introduceți știftul articulației, superior, în inelul de pe ușă. Repoziționați balamaua din mijloc pe partea opusă.
2. Lăsați să alunece cu mare atenție ușa inferioară, în interiorul știftului de articulație central.
3. Deșurubați știftul articulației din partea inferioară și montați-l din nou în partea opusă.
4. Fixați balamaua inferioară asigurându-vă că ușa este aliniată cu dulapul.
5. Ridicați din nou aparatul în poziție verticală și verificați poziționarea acestuia. Aveți grijă să nu fie înclinat. Deschideți și închideți ușile pentru a verifica dacă garnitura asigură o bună etanșare fără a provoca fisuri când ușile sunt închise.



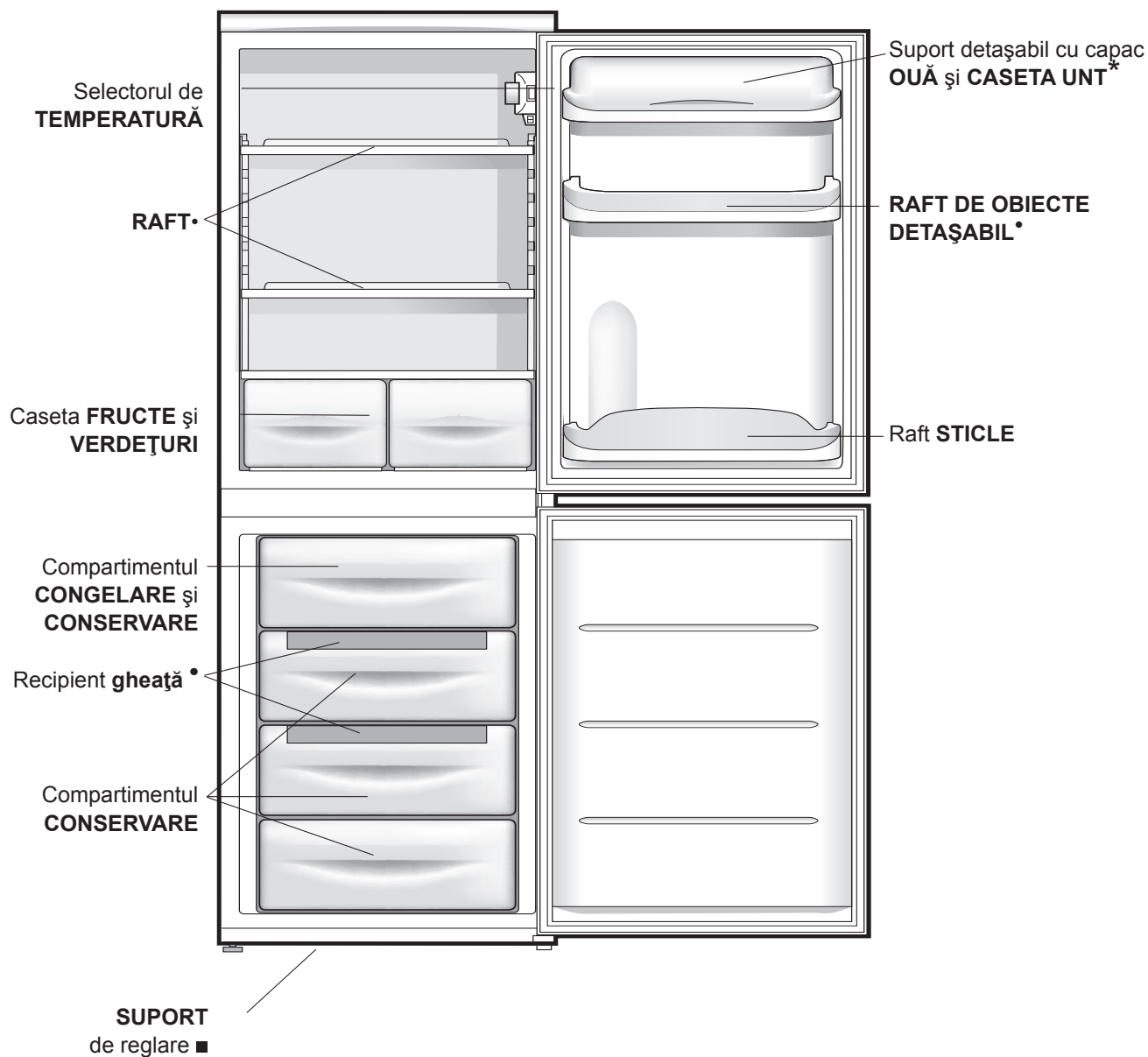
NOTĂ: introduceți din nou toate elementele și accesoriile îndepărtate în prealabil și așteptați cel puțin 15 minute înainte de a pune în funcțiune aparatul.

Descriere aparat

RO

Vedere de ansamblu

Instrucțiunile de utilizare sunt valabile pentru mai multe modele, deci este posibil ca ilustrațiile să nu corespundă întocmai aparatului pe care l-ați achiziționat. Descrierea componentelor care pot varia este cuprinsă în paginile următoare.



■ Există un singur picioruș de reglare.

• Variază ca număr sau ca poziție.

*Numai pe anumite modele.

Activare aparat

! Înainte de a pune în funcțiune aparatul, urmăriți instrucțiunile cu privire la instalare (vezi *Instalare*).

! Înainte de a conecta aparatul la rețea, curățați compartimentele și accesoriile cu apă caldă și bicarbonat.

1. Introduceți ștecherul în priză și asigurați-vă că se aprinde becul din frigider.
2. Rotiți selectorul pentru **REGLAREA TEMPERATURII** într-o poziție de mijloc. După câteva ore puteți introduce alimentele în frigider.

Utilizare optimă frigider

Temperatura în interiorul compartimentului frigider se reglează în funcție de poziția selectorului.

1 = mai cald;

5 = mai rece;

Se recomandă reglarea sa într-o poziție medie.

Pentru a mări spațiul la dispoziție și a îmbunătăți aspectul estetic al acestui produs, partea refrigerentă a fost amplasată în peretele posterior al compartimentului frigider. În timpul funcționării, peretele va fi acoperit cu un strat subțire de brumă sau cu picături mici de apă, în funcție de starea compresorului (activat sau dezactivat). Nu vă impacientați! Acesta este modul normal de funcționare!

Dacă reglați selectorul pentru **REGLAREA TEMPERATURII** la valori mari, cu frigiderul plin și cu o temperatură exterioară ridicată, se poate ca și aparatul să funcționeze continuu, favorizând astfel formarea excesivă de brumă (cu consum mare de energie). Evitați acest lucru, reglând selectorul în dreptul unor valori mai mici (frigiderul va elimina bruma în mod automat).

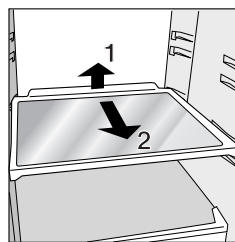
: aerul mai rece coboară deoarece este mai greu. Iată cum puteți așeza alimentele:

Alimente	Disponerea în frigider
Carne și pește curățat	Deasupra casetelor pentru fructe și verdețuri
Brânzeturi proaspete	Deasupra casetelor pentru fructe și verdețuri
Alimente preparate	Pe orice raft
Salamuri, pâine feliată, ciocolată	Pe orice raft
Fructe și verdețuri	În casetele pentru fructe și verdețuri
Ouă	Pe suportul de ouă
Unt și margarină	În cutia de unt și margarină
Sticle, băuturi răcoritoare, lapte	Pe suporturile de pe ușă

- Introduceți numai alimentele reci sau abia călduțe, niciodată calde (vezi *Precauții și sfaturi*).
- Amintiți-vă că valabilitatea alimentelor conservate în frigider este aceeași pentru cele preparate ca și pentru cele crude.
- Nu introduceți lichidele în recipiente fără capac: ele ar spori umiditatea și ar determina formarea de condens.

RAFTURI pline sau în formă de grătar.

Sunt detașabile și reglabile în înălțime mulțumită ghidajelor (vezi *figura*), utile pentru susținerea recipientelor sau a alimentelor de dimensiuni mari. Reglarea înălțimii la care sunt dispuse se poate face și fără a extrage raftul întreg.



Indicator **TEMPERATURĂ***: pentru a identifica zona cea mai

rece din frigider.

1. Controlați dacă inscripția OK este bine lizibilă (vezi *figura*).



2. Dacă nu apare mesajul OK înseamnă că temperatura este prea mare. În acest caz, este necesar să deplasați selectorul de **FUNCȚIONARE FRIGIDER** mai sus (zonă mai rece) și să așteptați aproximativ 10 ore până când se stabilizează temperatura.
3. Controlați din nou indicatorul; dacă este necesar, reglați încă o dată poziția selectorului. Dacă introduceți o cantitate mai mare de alimente sau dacă deschideți ușa frigiderului prea des, este normal ca indicatorul să nu afișeze mesajul OK. Așteptați cel puțin 10 ore înainte de a modifica poziția selectorului **FUNCȚIONARE FRIGIDER**.

Utilizare optimală congelator

- Nu recongelați alimentele decongelate sau în curs de decongelare; acestea trebuie preparate și consumate în maxim 24 de ore.
- Alimentele proaspete (de congelat) nu trebuie să fie puse lângă cele deja congelate, ci așezate deasupra grătarului din compartimentul CONGELARE și CONSERVARE, unde temperatura este mai mică de -18°C , pentru a se congela rapid.
- Nu introduceți în congelator sticle pline închise ermetic, deoarece se pot sparge.
- Cantitatea maximă zilnică de alimente de congelat este indicată în tăblița de caracteristici din frigider (în partea de jos, în stânga); de exemplu: Kg/24h 4).
- Pentru a avea mai mult spațiu liber în frigider, puteți scoate cutiile (în afara celei de jos și a celei corespunzătoare Zonei Cool Care, cu temperatură variabilă) și așeza alimentele direct pe rafturile cu evaporare.

! În timpul congelării evitați deschiderea ușii congelatorului.

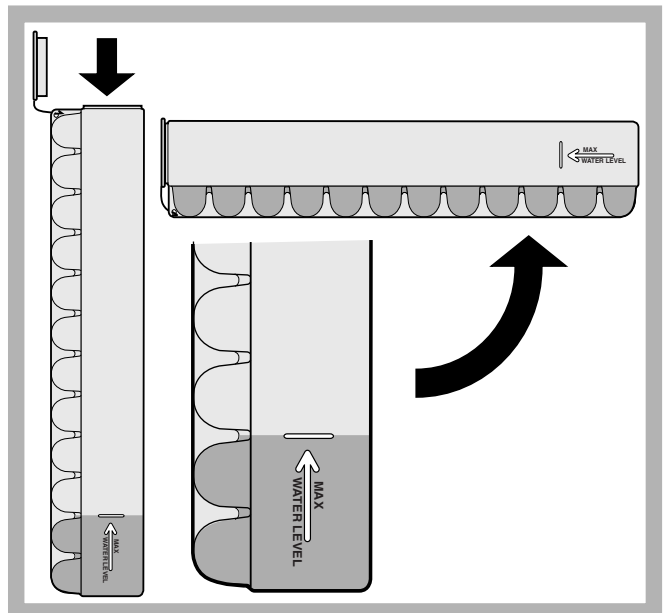
! Dacă se întrerupe curentul sau este vreo defecțiune (pană) de la rețea, nu deschideți ușa congelatorului: în acest mod alimentele înghețate și congelate se vor păstra intacte timp de 9-14 ore.

! Dacă temperatura ambientală se menține la mai puțin de 14°C , atunci perioada de conservare a alimentelor se reduce deoarece congelatorul nu poate ajunge la temperatura ideală pentru păstrarea acestora pe timp îndelungat.

Recipientul de gheață.

Mulțumită amplasării sale, deasupra casetelor din compartimentul congelator, acest recipient menține o salubritate sporită (gheața nu intră în contact cu alimentele) și o ergonomie particulară (apa nu picură în momentul umplerii acestuia).

1. extrageți recipientul împingându-l în sus. Asigurați-vă că recipientul este gol și introduceți apă prin orificiul indicat.
2. Fiți atenți să nu depășiți nivelul recomandat (MAX WATER LEVEL). Excesul de apă obstaculează ieșirea cuburilor (dacă se întâmplă, așteptați să se topească gheața și goliți recipientul).
3. Rotiți recipientul la 90° : apa, în virtutea principiului vaselor comunicante, va umple toate formele (vezi figura).
4. Închideți orificiul cu capacul din dotare și poziționați recipientul la locul său, introducându-l mai întâi cu partea de sus și apoi împingându-l în jos.
5. Când gheața va fi gata (în 8 ore circa), bateți recipientul pe o suprafață dură și turnați un pic de apă peste el, pentru a putea desprinde cuburile (care vor ieși prin orificiu).



Întrerupeți alimentarea electrică a aparatului.

În timpul operațiilor de curățire și întreținere nu este necesar să izolați complet aparatul (să întrerupeți curentul de la rețea).

Nu este suficient să poziționați selectorul de reglare a temperaturii pe ● (aparat oprit) pentru a întrerupe alimentarea cu curent electric.

Curățare aparat

- Exteriorul, interiorul și garniturile din cauciuc pot fi curățate cu un burete îmbibat în apă călduță și bicarbonat de sodiu sau săpun neutru. Nu folosiți solvenți, substanțe abrazive, înălbitor sau amoniac.
- Accesoriile detașabile pot fi puse la înmuiat în apă caldă și săpun sau detergent de vase. După spălare, clătiți-le și ștergeți-le bine.
- Partea posterioară a combinei atrage praful, care poate fi aspirat folosind tubul rigid al aspiratorului (acesta fiind reglat la o viteză medie). Procedați cu atenție: înainte de a aspira praful, opriți aparatul și scoateți ștecherul din priză.

Evitarea mucegaiului și a mirosurilor urâte

- Aparatul este fabricat cu materiale igienice care nu emană nici un miros. Pentru a păstra această caracteristică, este necesar ca alimentele să fie întotdeauna protejate în recipiente închise. Acest lucru este necesar pentru a evita pătarea alimentelor.
- Dacă doriți să opriți aparatul pe o perioadă mai mare de timp, curățați interiorul și lăsați ușile deschise.

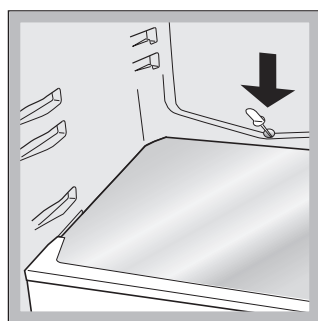
Decongelare aparat

! Respectați instrucțiunile de mai jos.

Pentru a dezgheța aparatul, nu utilizați obiecte ascuțite sau tăietoare, pentru că acestea ar putea deteriora în mod ireparabil circuitul refrigerent.

Dezghețare frigider

Frigiderul are un sistem de dezghețare automat: apa este dirijată în partea din spate a frigiderului, unde se află



un orificiu de evacuare (vezi figura) de unde, cu ajutorul căldurii emanate, se evaporă. Singura intervenție pe care trebuie să o efectuați periodic constă în curățarea orificiului de evacuare pentru ca apa să poată circula fără obstacole.

Dezghețare congelator

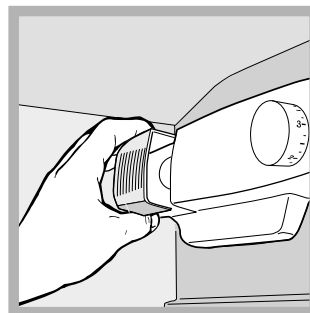
Dacă stratul este mai gros de 5 mm este necesar să efectuați manual operațiile de mai jos:

1. Poziționați selectorul pentru REGLAREA TEMPERATURII în dreptul ●.
2. Înfășurați alimentele surgelate sau congelate în folii de hârtie și puneți-le la rece.
3. Lăsați ușa congelatorului deschisă până când bruma se va topi; puteți accelera acest proces introducând în congelator recipiente pline cu apă caldă.
4. Curățați și ștergeți bine congelatorul înainte de a repune în funcțiune aparatul.
5. Înainte de a introduce alimentele în congelator, așteptați aproximativ 2 ore pentru restabilirea condițiilor ideale de păstrare.

Înlocuire bec

Pentru a înlocui becul din frigider, scoateți mai întâi ștecherul din priză. Urmăriți instrucțiunile de mai jos. Îndepărtați protecția după indicațiile din figură pentru a ajunge la bec.

Înlocuiți-l cu unul similar, a cărui putere să fie egală cu cea indicată pe capacul de protecție (15 W sau 25 W).



Precauții și sfaturi

RO

! Aparatul a fost proiectat și construit conform normelor internaționale de siguranță. Aceste avertizări sunt furnizate din motive de siguranță și trebuie să fie citite cu atenție.



Acest aparat este conform cu următoarele Directive Comunitare:
-73/23/CEE din data de 19/02/73 (Tensiuni Joase) și modificări succesive;
- 89/336/CEE din data de 03/05/89 (Compatibilitate Electromagnetică) și modificări succesive;
- 2002/96/CE.

Siguranța generală

- Acest aparat de uz casnic fost conceput pentru a fi folosit numai în interiorul locuințelor.
- De aceea, trebuie să fie utilizat numai pentru conservarea și congelarea alimentelor și numai de persoane adulte, conform instrucțiunilor din manual.
- Aparatul nu trebuie instalat în aer liber, nici chiar în cazul în care spațiul este adăpostit, deoarece expunerea acestuia la ploaie și furtuni este foarte periculoasă.
- Nu atingeți aparatul când sunteți desculți sau cu mâinile sau picioarele ude sau umede.
- Nu atingeți componentele de răcire din interiorul său: că puteți arde sau răni.
- Nu scoateți ștecherul din priză trăgând de cablu.
- Este necesar să scoateți ștecherul din priză înainte de a efectua operațiile de curățire și întreținere. Nu este suficient să poziționați selectorul pentru REGLAREA TEMPERATURII pe ● (aparat oprit) pentru a tăia alimentarea cu curent electric.
- În caz de defecțiune, nu umblați în nici un caz la mecanismele interne și nu încercați s-o reparați singuri.
- Nu utilizați - în compartimentele de păstrare a alimentelor congelate – obiecte tăietoare sau ascuțite, sau aparate electrice, dacă nu au fost recomandate de fabricant.
- Nu băgați în gură cuburile de gheață imediat după ce le-ați scos din congelator.
- Acest aparat nu este destinat utilizării de către persoane (inclusiv copii) cu capacitate fizică, senzorială sau mentală redusă sau care nu au experiență și cunoștințe cu excepția cazurilor în care sunt supravegheate sau instruite în prealabil în privința utilizării aparatului de către o persoană responsabilă de siguranța acestora. Copii trebuie supravegheați pentru a nu se juca cu aparatul.
- Ambalajele nu sunt jucării pentru copii!

Lichidare aparat

- Lichidarea ambalajelor: respectați normele locale, în acest fel ambalajele vor putea fi utilizate din nou.
- Lichidarea unui aparat vechi: RESPECTAȚI LEGISLAȚIA ÎN MATERIE DE LICHIDARE. Frigiderele și congelatoarele conțin, în zona de răcire și în izolație, gaz izobutan și ciclopentan care, dacă sunt eliminate în atmosferă, sunt periculoase. EVITAȚI DECI DETERIORAREA TUBURILOR.
- Înainte de a lichida aparatul vechi, tăiați cablul de alimentare cu curent electric și îndepărtați balamalele, pentru a nu putea fi utilizat de altcineva.

Economisirea energiei și protecția mediului înconjurător

- Amplasați aparatul într-un loc răcoros și bine ventilat, protejați-l de razele solare directe și de sursele de căldură.
- Pentru a introduce sau scoate alimentele, deschideți și închideți ușile cât mai repede cu putință. Fiecare deschidere a ușii înseamnă consum de energie.
- Nu încărcăți aparatul: pentru a asigura o bună răcire a alimentelor, aerul trebuie să circule cât mai bine. Dacă împiedicați circulația aerului, compresorul va lucra în permanență.
- Nu introduceți alimente calde: acestea determină creșterea temperaturii și deci obligă compresorul să funcționeze mai mult, ceea ce înseamnă un consum mărit de energie.
- Dezghețați aparatul dacă observați că s-a format gheață (vezi *Întreținere*); stratul de gheață gros împiedică răcirea alimentelor și mărește consumul de energie.
- Curățați și verificați eficiența garniturilor: dacă nu asigură o închidere etanșă, aerul rece va ieși din frigider (vezi *Întreținere*).

ATENȚIONĂRI ÎN CONFORMITATE CU LEGISLAȚIA ÎN VIGOARE

- Conform prevederilor legislației privind gestionarea deșeurilor, este interzisă eliminarea deșeurilor de echipamente electrice și electronice (DEEE) alături de deșeurile municipale nesortate. Ele trebuie predate la punctele municipale de colectare, societățile autorizate de colectare/reciclare sau distribuitori (în cazul în care se achiziționează echipamente noi de același tip).
- Autoritățile locale trebuie să asigure spațiile necesare pentru colectarea selectivă a deșeurilor precum și funcționalitatea acestora. Contactați societatea de salubritate sau compartimentul specializat din cadrul primăriei pentru informații detaliate.
- Deșeurile de echipamente electrice și electronice pot fi predate și distribuitorilor, la achiziționarea de echipamente noi de același tip (schimb 1 la 1).
- Predarea, de către utilizatori, a deșeurilor de echipamente electrice și electronice, la punctele de colectare municipale, societățile autorizate de colectare/reciclare sau distribuitori (în cazul în care se achiziționează echipamente noi de același tip) facilitează refolosirea, reciclarea sau alte forme de valorificare a acestora.
- Deșeurile de echipamente electrice și electronice pot conține substanțe periculoase care pot avea un impact negativ asupra mediului și sănătății umane în cazul în care DEEE nu sunt colectate selectiv și gestionate conform prevederilor legale.
- Simbolul alăturat (o pubela cu roți, barata cu două linii în forma de X), aplicat pe un echipament electric sau electronic, semnifică faptul că acesta face obiectul unei colectări separate și nu poate fi eliminat împreună cu deșeurile municipale nesortate.



Se poate întâmpla ca aparatul să nu funcționeze. Înainte de a apela serviciul de Asistență (vezi *Asistența*), verificați dacă nu se tratează de o problemă ușor de rezolvat:

Anomalii:

Cauze posibile / Rezolvare:

Becul nu se aprinde

- Ștecherul nu este introdus în priză, sau nu face contact sau curentul este oprit de la rețea (pană).

Frigiderul și congelatorul răcesc puțin

- Ușile nu se închid bine sau garniturile sunt deteriorate;
- Ușile se deschid foarte des;
- Selectorul de TEMPERATURĂ este corect poziționat;
- Frigiderul sau congelatorul au fost umplute excesiv;
- Temperatura mediului în care se află produsul este sub 14°C.

În frigider alimentele se răcesc prea mult

- Selectorul de TEMPERATURĂ este corect poziționat;
- Alimentele ating partea din spate a frigiderului.

Motorul funcționează continuu

- Ușa nu este bine închisă sau a fost deschisă frecvent;
- Temperatura exterioară este foarte ridicată;
- Grosimea brumei depășește 2-3 mm (vezi *Întreținere*).

Aparatul emite prea mult zgomot.

- Aparatul nu este la nivel (vezi *Instalare*);
- A fost instalat între mobilă și obiecte care vibrează și emit zgomote;
- Gazul refrigerent produce zgomote ușoare chiar și atunci când compresorul este oprit: nu indică o defecțiune, este normal.

Temperatura anumitor părți externe ale frigiderului este ridicată

- Temperaturile ridicate sunt necesare pentru a evita formarea apei de condens în anumite zone ale produsului

Peretele din spate al frigiderului are brumă sau picături de apă

- Este un lucru obișnuit, în condițiile de funcționare normală a produsului

În partea inferioară a frigiderului este apă

- Orificiul de evacuare a apei este obturat (vezi *Întreținere*).

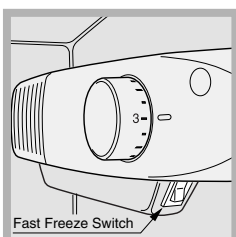
Formare de gheață în partea din spate a frigiderului.

- Verificați ca întrerupătorul de congelare rapidă să **NU** se afle în poziția 'ON' deoarece, în acest caz, funcționarea s-ar face la 100% (pentru informații suplimentare a se vedea pag. 46). Dacă formarea de gheață este în continuare abundentă deși întrerupătorul nu se află pe poziția 'ON', puneți selectorul de reglare a temperaturii pe o poziție inferioară (pentru informații suplimentare, a se vedea pag. 44).

Umiditate sau gheață excesivă în partea din spate a frigiderului.

- Dacă ușa compartimentului de păstrare rămâne deschisă pe perioade prea lungi, se pot forma umiditate sau gheață în exces. Problema se va rezolva de îndată ce ușa se va închide și se va permite compartimentului de păstrare să se dezghețe, eliminând umiditatea prezentă. Este vorba despre o situație normală pentru funcția de răcire a compartimentului de păstrare, mai ales pe timpul verii.

Frigider cald.



- Dacă temperatura mediului este egală sau mai mică de 16°C, de exemplu atunci când frigiderul este instalat într-un garaj sau într-un loc deschis, este necesar ca întrerupătorul să fie în poziția **ON** pentru ca frigiderul să funcționeze corect (pentru informații suplimentare a se vedea pag. 46).


Înainte de a apela Asistența:

- Verificați dacă puteți remedia singuri anomalia (*vezi Anomalii și remedii*).
- Dacă, în ciuda tuturor controalelor, aparatul nu funcționează și problema observată de dumneavoastră persistă, chemați centrul de asistență autorizat cel mai apropiat.

Comunicați:

- tipul de anomalie;
- modelul mașinii (Mod.);
- numărul de serie (S/N).

Aceste informații se găsesc pe plăcuța de caracteristici din frigider, în partea de jos, în stânga.

model				număr de serie			
Mod. RG 2330		TI	Cod. 93139180000		S/N 704211801		
230 - 240 V-	F	Hz	150 W	W	Fuse A	Max 15	
Total	340	75			Freez. Capac	Class	
Gross Bruto Brut		Gross Bruto Brut	Net Utili Utilie	Gross Bruto Brut	Poder de Cong kg/24 h	Clase N	
Compr. Syst.	R 134 a	Test	Pressure HIGH-235			Classe	
Kompr.	kg 0,090	P.S-L	LOW 140				
Made in Italy 13918							

Nu apelați niciodată la persoane neautorizați și refuzați instalarea de piese de schimb care nu sunt originale.

Instrukcja obsługi

ŁODÓWKO - ZAMRAŻARKA

PL



Italiano, 1



English, 11



Espanol, 21



Portuges, 31



Română, 41



Polski, 51



Nederlands, 61



Українською, 71

CA 55

CAA 55 xx

NCAA 55 xx

Spis treści

Instalowanie, 52-53

Ustawienie i podłączenie
Zmiana kierunku otwierania drzwi

Opis urządzenia, 54

Widok ogólny

Uruchomienie i użytkowanie, 55-56

Włączenie urządzenia
Najlepszy sposób użytkowania lodówki
Najlepszy sposób użytkowania zamrażarki

Konserwacja i utrzymanie, 57

Odłączenie prądu elektrycznego
Mycie urządzenia
Unikanie pleśni i nieprzyjemnych zapachów
Usuwanie oblodzenia w lodówko-zamrażarce
Wymiana żarówki

Zalecenia i środki ostrożności, 58

Ogólne zasady bezpieczeństwa
Usuwanie odpadów
Oszczędność i ochrona środowiska

Anomalie i ich usuwanie, 59

Serwis, 60

Instalacja

PL

! Należy zachować niniejszą książeczkę instrukcji dla przyszłych konsultacji. W razie sprzedaży, odsprzedaży, czy przeniesienia urządzenia w inne miejsce należy upewnić się, by przekazane została ona razem z instrukcją, aby nowy właściciel zapoznać się mógł z działaniem urządzenia i z odnośnymi informacjami.

! Należy uważnie przeczytać instrukcję obsługi gdyż zawiera ona ważne informacje dotyczące instalacji oraz właściwego i bezpiecznego użytkowania urządzenia.

Ustawienie i podłączenie

Ustawienie

1. Ustawić lodówko-zamrażarkę w pomieszczeniu przewiewnym i nie wilgotnym.
2. Nie zasłaniać kratki wentylacyjnych: sprężarka i skraplacz wytwarzają ciepło i wymagają dobrego przewiewu powietrza w celu właściwego funkcjonowania i oszczędności energii elektrycznej.
3. Pomiędzy górną częścią urządzenia i ewentualnymi meblami pozostawić co najmniej 10 cm, a co najmniej 5 cm pomiędzy ściankami bocznymi i meblami.
4. Lodówko-zamrażarkę ustawiać daleko od źródeł ciepła (promieni słonecznych, kuchenki elektrycznej).
5. Aby utrzymać optymalną odległość produktu od ściany mieszkania należy zamontować odpowiednie części odległościowe, które znajdują się na wyposażeniu i według instrukcji.

Wypoziomowanie

1. Ustawić lodówko-zamrażarkę na podłodze płaskiej i sztywnej.
2. Jeśli podłoga nie jest dokładnie pozioma, wyrównać różnicę, odkręcając lub przykręcając przednią nóżkę regulacyjną.

Podłączenie do sieci elektrycznej

Po transporcie ustawić lodówko-zamrażarkę w pozycji pionowej, a podłączyć do sieci elektrycznej dopiero po 3 godzinach. Przed włożeniem wtyczki do gniazdka sprawdzić, czy:

- gniazdko posiada odpowiednie uziemienie i zgadza się z obowiązującymi przepisami;
- wtyczka jest w stanie wytrzymać maksymalne obciążenie mocy lodówko-zamrażarki, jaka jest wskazana na tabliczce znamionowej, znajdującej się po lewej stronie u dołu w komorze lodówki (na przykład 150W);
- napięcie zasilania musi zawierać się w wartościach podanych na tabliczce znamionowej, znajdującej się u dołu, po lewej stronie (na przykład 220-240V);
- gniazdko musi być kompatybilne z wtyczką urządzenia. W przeciwnym wypadku zażądać od autoryzowanego technika wymiany wtyczki (!> patrz Serwis); nie używać przedłużaczy lub rozgałęźników.

! Tak ustawić lodówko-zamrażarkę, aby przewód elektryczny i gniazdko prądu były łatwo dostępne.

! Kabla nie wolno zginać i uważać, aby nie został zgnieciony.

! Przewód elektryczny musi być okresowo sprawdzany i wymieniany jedynie przez autoryzowanych techników (patrz Serwis).

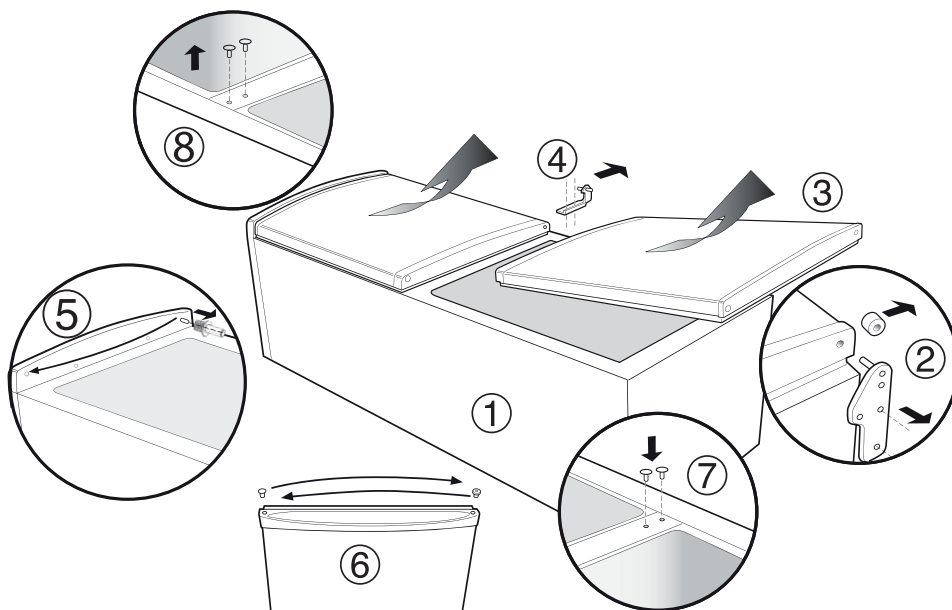
! W przypadku braku przestrzegania powyższych warunków producent zwolniony zostanie z wszelkiej odpowiedzialności.

Zmiana kierunku otwierania drzwi

Uwaga: przed przystąpieniem do zdejmowania drzwi, należy wyłączyć zasilacz i wyjąć wtyczkę z gniazdka. Na czas wykonywania tej czynności zaleca się wyjąć z wnętrza urządzenia wszystkie ruchome elementy/akcesoria, a żywność przełożyć do pojemników termicznych. Może być potrzebna pomoc drugiej osoby, aby ostrożnie oprzeć tylną część urządzenia na odpowiednio zabezpieczonej powierzchni (na przykład na oryginalnym opakowaniu).

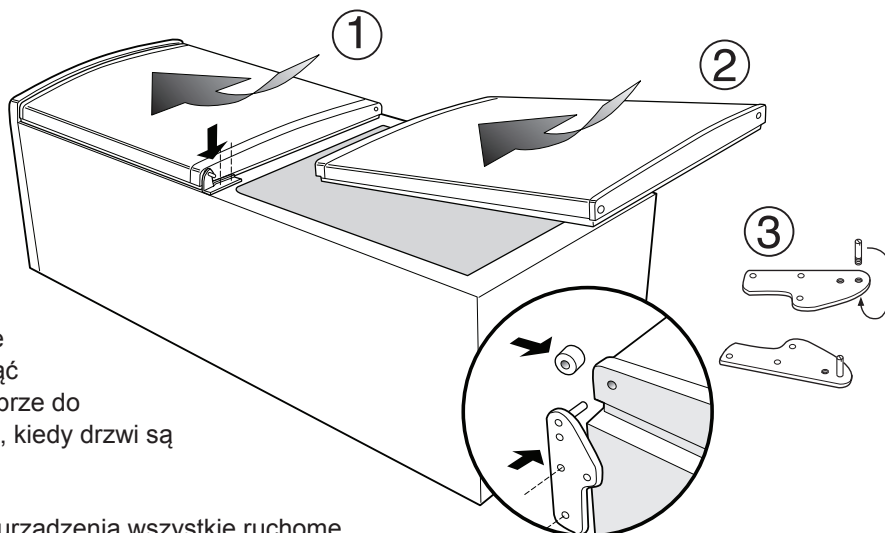
Zdejmowanie drzwi

1. Postawić urządzenie na jego tylnej części.
2. Odkręcić, wyjąć i zachować dolny zawias.
3. Delikatnie otworzyć i przesunąć w dół dolne drzwi; zdjąć je i ostrożnie postawić na jednym z boków.
4. Wyjąć środkowy zawias oraz podkładkę odległościową, jeśli jest zamontowana. Delikatnie otworzyć i przesunąć w dół górne drzwi; zdjąć je i ostrożnie postawić na jednym z boków.
5. Sworzень zostanie usunięty i przymocowany po przeciwnej stronie".
6. Przy wyjmowaniu z drzwi tulei górnych i dolnych zawiasów oraz zaślepek, używać cienkiego, tępogo narzędzia, uważając, aby nie porysować klamki. Przełożyć zaślepki oraz tuleje na przeciwną stronę.
7. Włożyć zaślepki znajdujące się w wyposażeniu do dwóch środkowych otworów zawiasowych po prawej stronie.
8. Przed dokonaniem zmiany mocowania zawiasu, należy odkręcić nakrętkę z lewej strony panelu i, po dokonaniu zmiany położenia zawiasu, przykręcić nakrętkę z prawej strony panelu.



Ponowne zakładanie drzwi

1. Przesunąć górne drzwi w górę i umieścić sworzень górnego zawiasu w tulei drzwi. Przełożyć środkowy zawias na przeciwną stronę.
2. Ostrożnie przesunąć w górę dolne drzwi do sworzenia środkowego zawiasu.
3. Odkręcić sworzень dolnego zawiasu i przełożyć go na przeciwną stronę.
4. Zamocować dolny zawias upewniając się, czy drzwi są ustawione równo z lodówką.
5. Ostrożnie ustawić urządzenie w pozycji pionowej na wybranym miejscu i upewnić się, czy jest dobrze wypoziomowane. Otworzyć i zamknąć drzwi, sprawdzając czy uszczelka dobrze do nich przylega i czy nie widać szczelin, kiedy drzwi są zamknięte.



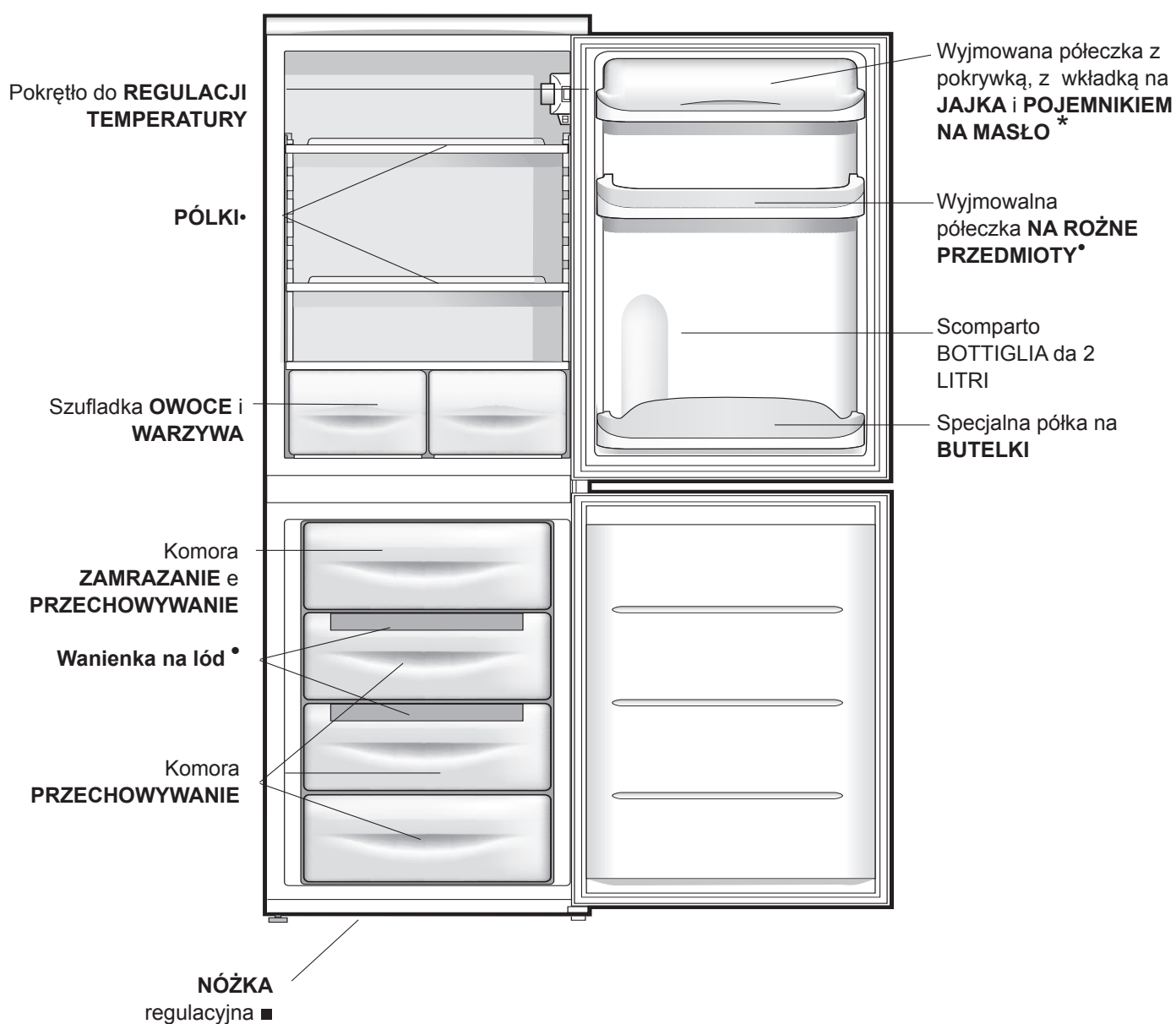
UWAGA: ponownie umieścić wewnątrz urządzenia wszystkie ruchome elementy/akcesoria i odczekać co najmniej 15 minut przed włączeniem lodówki.

Opis urządzenia

PL

Widok ogólny

Instrukcje dotyczące użytkowania są takie same dla różnych modeli, dlatego też rysunki mogą przedstawiać inne szczegóły niż w zakupionym urządzeniu. Opis bardziej skomplikowanych elementów znajduje się na następujących stronach.



- Istnieje tylko jedna nóżka regulacyjna.
- Zmienne ze względu na ilość i/lub pozycję.
- * Znajduje się tylko w niektórych modelach.

Uruchomienie i użytkowanie

Włączenie lodówko-zamrażarki

! Przed włączeniem urządzenia, należy postąpić zgodnie z instrukcją instalowania (patrz Instalowanie).

! Przed podłączeniem urządzenia do sieci dokładnie wyczyścić jego wnęki i akcesoria letnią wodą i sodą oczyszczoną.

1. Włożyć wtyczkę do gniazda i sprawdzić, czy zaświeci się lampka wewnątrz lodówki.
2. Przekręcić i ustawić pokrętkę REGULACJA TEMPERATURY na pośredniej wartości. Dopiero po kilku godzinach można włożyć artykuły spożywcze do lodówki.

Regulacja temperatury

Temperatura wewnątrz lodówki reguluje się automatycznie w zależności od pozycji pokrętki termostatu.

1 = mniej zimno **2** = bardziej zimno

Zaleca się, w każdym razie, pozycję średnią.

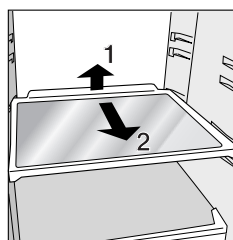
W celu zwiększenia miejsca do dyspozycji i ze względu na lepszą estetykę, lodówko-zamrażarka ma "system chłodzący" umieszczony wewnątrz tylnej ściany lodówki. Ściana ta, w trakcie funkcjonowania, pokrywa się szronem lub spływają po niej krople wody w zależności od tego, czy kompresor pracuje, czy też znajduje się w stanie spoczynku. Nie przejmujcie się tym! Lodówko-zamrażarka pracuje normalnie.

Jeśli ustawi się pokrętkę REGULACJA TEMPERATURY na wysokich wartościach, przy dużych ilościach artykułów spożywczych oraz z wysoką temperaturą otoczenia urządzenie to będzie pracowało bez przerwy, będzie powodowało tworzenie się szronu i nadmierne zużycie energii elektrycznej: należy wtedy przestawić pokrętkę na niższe wartości (wykonane zostanie automatyczne usuwanie oblodzenia).

W urządzeniach statycznych powietrze krąży w sposób naturalny: Powietrze zimniejsze opada do dołu ponieważ jest cięższe. Oto jak układać artykuły spożywcze.

żywność	Rozmieszczenie w lodówce
Mięso i wyczyszczone ryby	Nad szufladkami na owoce i warzywa
Świeży ser	Nad szufladkami na owoce i warzywa
Ugotowane potrawy	Na jakiegokolwiek półce
Kiełbasy, chleb puszkowany, czekolada	Na jakiegokolwiek półce
Owoce i warzywa	W szufladkach na owoce i warzywa
jajka	Na właściwej półeczce
Masło i margaryna	Na właściwej półeczce
Butelki, napoje, mleko	Na właściwej półeczce

- Wkładać artykuły spożywcze jedynie zimne lub letnie, ale nie ciepłe (patrz Uwagi i zalecenia).
- Pamiętać należy, że ugotowane artykuły spożywcze nie mogą być przechowywane dłużej od surowych.
- Nie przechowywać płynów w otwartych pojemnikach: zwiększałyby wilgotność z konsekwencją formowania się skroplin.



PÓŁKI: pełne lub kratki.

Można je wyciągnąć, a prowadnice służą do wyregulowania wysokości ich umieszczenia (patrz rysunek) tak, aby umożliwić ustawienie na nich pojemników lub produktów żywnościowych nawet o znacznych wymiarach. Aby

wyregulować wysokość nie ma konieczności całkowitego wyjęcia półki.

Wskaźnik **TEMPERATURA***: w celu określenia najzimniejszej strefy lodówki.

1. Sprawdzić, czy na wskaźniku jest oznaczenie OK (patrz rysunek).



2. Jeśli na wskaźniku nie znajduje się napis OK to oznacza, że temperatura jest zbyt wysoka: przestawić pokrętkę DZIAŁANIE LODÓWKI na wyższą pozycję (zimniej) i odczekać około 10 godzin na ustabilizowanie się temperatury.
3. Sprawdzić ponownie wskaźnik: Gdy jest to konieczne jeszcze raz przeprowadzić regulację. Jeśli włożone zostały jednocześnie duże ilości artykułów spożywczych, lub jeśli często otwiera się drzwi lodówki, to normalnym jest fakt, że wskaźnik nie pokaże OK. Odczekać co najmniej 10 godzin przed przystąpieniem do regulacji za pomocą pokrętki DZIAŁANIE LODÓWKI na wyższą pozycję.

Najlepszy sposób użytkowania zamrażarki

- Nie zamrażać ponownie artykułów spożywczych, które są całkowicie lub w części rozmrożone; takie artykuły należy ugotować lub zjeść (w przeciągu do 24 godzin).
- Świeże artykuły, które mają być zamrożone nie mogą stykać się z już zamrożonymi artykułami; należy je ułożyć na górnym poziomie: ZAMRAŻANIE i PRZECHOWYWANIE, gdzie temperatura jest niższa od -18°C i zapewnia szybkie zamrożenie.
- Nie wkładać do zamrażarki szklanych butelek z płynami zamkniętych hermetycznie lub korkiem ponieważ mogą popękać.
- Maksymalna ilość artykułów spożywczych jakie mogą być zamrożone w danym dniu wskazana jest na tabliczce znamionowej, znajdującej się we wnętrzu lodówki u dołu po lewej stronie (przykład: kg/24godz 4).
- W celu uzyskania większej przestrzeni w komorze zamrażarki można wyjąć szuflady z ich komór (za wyjątkiem najniższej oraz ewentualnie szuflady COOL CARE ZONE o temperaturze zmiennej), układając żywność bezpośrednio na płytach parownika.

! Podczas fazy zamrażania nie otwierać drzwi.

! W przypadku przerwy w dopływie prądu lub w przypadku usterki, nie otwierać drzwi zamrażarki: w ten sposób w ciągu do 9-14 godzin artykuły zamrożone i mrożonki nie ulegną zniszczeniu.

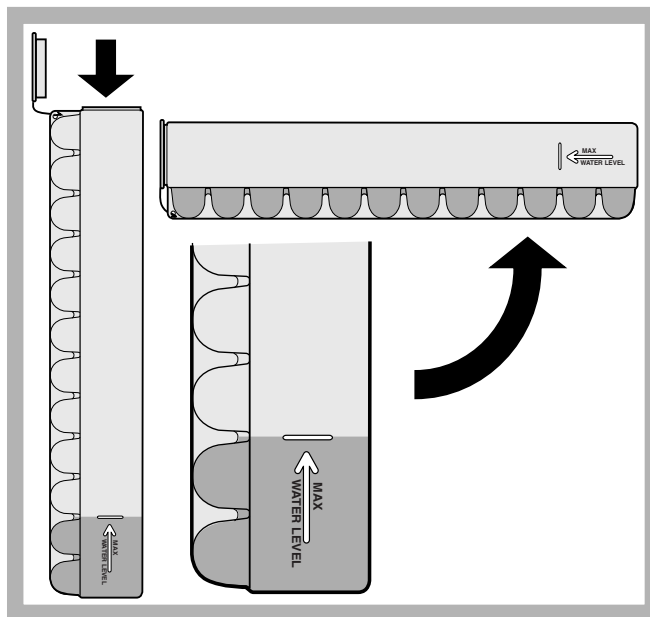
! Jeśli przez dłuższy czas temperatura otoczenia jest niższa niż 14°C , zamrażarka może mieć trudności z osiągnięciem i utrzymaniem temperatur niezbędnych do przechowywania w niej pokarmów przez dłuższy czas. Z tego powodu okres przechowywania pokarmów w zamrażarce może być krótszy.

Wanienka na lód **Ice³**.

! Lód nie styka się z artykułami spożywczymi

! Nie skrapla się podczas fazy zamrażania).

1. Wyjąć wanienkę popychając ją do góry, a następnie w kierunku na zewnątrz. Sprawdzić, czy wanienka została całkowicie opróżniona, a następnie napełnić ją przez odpowiedni otwór.
2. Uważać, aby nie przekroczyć wskazanego poziomu (MAX WATER LEVEL). Zbyt dużo wody blokuje wyjście kulek lodu (jeśli tak się dzieje, odczekać aż lód się rozpuści i opróżnić pojemnik).
3. Obrócić pojemnik o 90° : woda napełni przegrody ponieważ dąży do wyrównania poziomów (l>patrz rysunek).
4. Zamknąć otwór za pomocą pokrywki jaka jest na wyposażeniu i założyć pojemnik: wsunąć górną część do odpowiedniego gniazda i spuścić tak, aby opadł.
5. Kiedy lód się uformuje (czas minimalny to 8 godzin), należy uderzyć wanienką o twardą powierzchnię i zwilżyć wnętrze, aby kulki lodu odczepiły się; następnie wysypać je przez otwór.



Odlączenie prądu elektrycznego

Podczas czyszczenia i konserwacji należy odłączyć urządzenie od sieci elektrycznej poprzez wyciągnięcie wtyczki z gniazda:

Nie wystarczy ustawić pokrętko do regulacji temperatury na pozycji ● (urządzenie wyłączone), aby wyeliminować każdy kontakt z energią elektryczną.

Mycie urządzenia

- Części zewnętrzne, części wewnętrzne i gumowe uszczelki myć gąbką zmoczoną letnią wodą i sodą oczyszczaną lub neutralnym mydłem. Nie używać rozpuszczalników, środków żrących, wybielaczy lub amoniaku.
- Części, które można wyjąć, mogą być myte w ciepłej wodzie z mydłem lub płynem do mycia talerzy. Ostrożnie wypłukać i dokładnie wysuszyć.
- Tył urządzenia pokrywa się kurzem, który może być usunięty delikatnie odkurzaczem ustawionym na średnią moc, stosując do tego celu długi przewód giętki z końcówką w formie dziobu i po odłączeniu lodówko- zamrażarki od prądu.

Unikanie pleśni i nieprzyjemnych zapachów

- Urządzenie zostało zbudowane z higienicznych surowców, które nie wytwarzają zapachów. Aby utrzymać tę właściwość, potrawy muszą być zawsze zabezpieczone i dobrze zamknięte. W ten sposób unika się także tworzenia plam.
- W przypadku, gdy urządzenie zostanie wyłączone na dłuższy czas należy go umyć, a drzwi pozostawić otwarte.

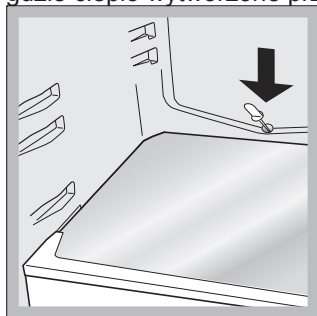
Usuwanie oblodzenia w lodówko-zamrażarce

! Dostosować się do poniższych instrukcji.

Do rozmrażania urządzenia nie używać ostrych im spiczastych przedmiotów, gdyż mogłyby one bezpowrotnie uszkodzić system chłodniczy.

Usuwanie oblodzenia z lodówki

Lodówka jest wyposażona w funkcję automatycznego usuwania oblodzenia: woda odprowadzana jest za lodówkę za pomocą odpowiedniego otworu (*patrz rysunek*), gdzie ciepło wytworzone przez sprężarkę powoduje jej



odparowanie. Jedyną czynnością jaką należy wykonać co jakiś czas, to wyczyszczenie otworu odpływowego tak, aby woda mogła swobodnie wyciekać.

Usuwanie oblodzenia z zamrażarki

Jeśli warstwa oblodzenia jest grubsza od 5 mm należy usunąć oblodzenie z zamrażarki ręcznie:

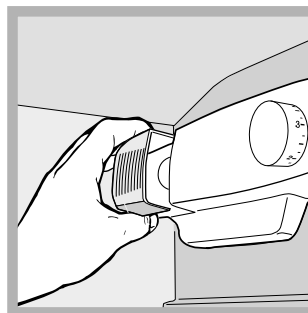
1. Ustawić pokrętko REGULACJI TEMPERATURY na pozycję ●.
2. Owinąć mrożonki i zamrożoną żywność w papier i odłożyć w chłodne miejsce.
3. Pozostawić otwarte drzwi aż do momentu, kiedy oblodzenie rozpuści się całkowicie; można ułatwić sobie pracę poprzez umieszczenie w zamrażarce pojemników z letnią wodą.
4. Przed włączeniem lodówko-zamrażki wyczyścić i wysuszyć dokładnie komorę zamrażarki.
5. Przed włożeniem produktu żywnościowego do zamrażarki zaczekać co najmniej 2 godziny do momentu przywrócenia optymalnych warunków przechowywania.

Wymiana żarówki

Aby wymienić żarówkę lodówki, należy najpierw wyciągnąć wtyczkę z gniazdka prądu. Postępować zgodnie z instrukcjami podanymi poniżej.

Odmontować zabezpieczenie, aby dojść do żarówki i tak jak wskazano na rysunku.

Wymienić na żarówkę o mocy takiej, jaka jest wskazana na zabezpieczeniu (15 W lub 25 W).



Zalecenia i środki ostrożności

PL

! Urządzenie zostało zaprojektowane i wyprodukowane zgodnie z międzynarodowymi przepisami bezpieczeństwa. Mając na względzie Wasze bezpieczeństwo podajemy Wam poniższe zalecenia, które należy uważnie przeczytać.



Niniejsze urządzenie zostało wyprodukowane zgodnie z następującymi przepisami EWG:

-73/23/CEE z dn. 19/02/73 (o Niskim Napięciu) wraz z kolejnymi zmianami;



- 89/336/CEE z 03/05/89 (o Zgodności



Elektromagnetycznej) wraz z kolejnymi zmianami; - 2002/96/CE.

Ogólne zasady bezpieczeństwa

- Niniejsze urządzenie przeznaczone jest do zastosowań domowych oraz nieprofesjonalnych.
- Urządzenie jest przeznaczone do przechowywania i zamrażania żywności, może być obsługiwane jedynie przez osoby dorosłe oraz według instrukcji podanych w niniejszej książeczce.
- Nie należy instalować urządzenia poza domem, nawet jeśli miejsce to jest chronione daszkiem, gdyż wystawienie urządzenia na działanie deszczu i burz jest bardzo niebezpieczne.
- Nie dotykać urządzenia, stojąc przy nim boso lub mając ręce czy stopy mokre lub wilgotne.
- Nie dotykać wewnętrznych części chłodzących: istnieje możliwość poparzenia lub zranienia.
- Nie wyjmować wtyczki z gniazdka, ciągnąc za kabel, lecz trzymając za wtyczkę.
- Przed przystąpieniem do operacji czyszczenia lub konserwacji wyjąć wtyczkę z gniazdka. Nie wystarczy ustawić pokrętkę do REGULACJI TEMPERATURY na pozycję ● (urządzenie wyłączone), aby wyeliminować każdy kontakt z energią elektryczną.
- W razie usterek nie należy w żadnym wypadku próbować dostać się do wewnętrznych części urządzenia, próbując samemu je naprawiać.
- Nie używać w sektorach lodówki/zamrażarki przeznaczonych do przechowywania zamrożonej żywności, ostrych i spiczastych narzędzi oraz urządzeń elektrycznych, które nie są dozwolone przez producenta.
- Nie wkładać do jamy ustnej kubków lodowych dopiero co wyjętych z zamrażarki.
- Urządzenie to nie jest przystosowane do obsługi przez osoby (w tym dzieci) o ograniczonych możliwościach fizycznych, zmysłowych bądź umysłowych lub przez osoby nie posiadające odpowiedniego doświadczenia i wiedzy, chyba, że znajdują się one pod kontrolą osób odpowiedzialnych za ich bezpieczeństwo i zostały przez te osoby przeszkolone w kwestiach dotyczących obsługi urządzenia. Dzieci powinny znajdować się pod kontrolą, aby można było mieć pewność, że nie bawią się one urządzeniem.
- Części opakowania nie nadają się do zabawy dla dzieci!

Usuwanie odpadów

- Pozbycie się materiałów opakowania: stosować się do lokalnych przepisów; w ten sposób opakowanie będzie mogło zostać ponownie wykorzystane.
- Europejska Dyrektywa 2012/19/EU dotycząca Zużytych Elektrycznych i Elektronicznych Urządzeń (WEEE) zakłada zakaz pozbywania się starych urządzeń domowego użytku jako nieposortowanych śmieci komunalnych. Zużyte urządzenia muszą być osobno zbierane i sortowane w celu zoptymalizowania odzyskania oraz ponownego przetworzenia pewnych komponentów i materiałów. Pozwala to ograniczyć zanieczyszczenie środowiska i pozytywnie wpływa na ludzkie zdrowie. Przekreślony symbol „kosza” umieszczony na produkcie przypomina klientowi o obowiązku specjalnego sortowania. Konsumenty powinni kontaktować się z władzami lokalnymi lub sprzedawcą w celu uzyskania informacji dotyczących postępowania z ich zużytymi urządzeniami gospodarstwa domowego.

Oszczędność i ochrona środowiska

- Zainstalować urządzenie w pomieszczeniu chłodnym i przewiewnym, zabezpieczyć przed bezpośrednim wpływem promieni słonecznych daleko od źródeł ciepła.
- Podczas wkładania lub wyjmowania produktów drzwi otwierać na jak najkrótszy okres czasu. Każde otwarcie drzwi powoduje znaczną stratę energii.
- Nie wkładać do lodówki-zamrażarki zbyt dużo żywności: dla dobrej konserwacji zimne powietrze musi krążyć bez przeszkód. Jeśli cyrkulacja zostanie utrudniona lub uniemożliwiona, to sprężarka będzie pracować w ciągłym rytmie.
- Nie wkładać ciepłej żywności: podniosłaby się temperatura wewnętrzna, zmuszając sprężarkę do wysiłonej pracy i z dużą stratą energii elektrycznej.
- Usunąć oblodzenie z lodówki (*patrz Konserwacja*); duża warstwa lodu utrudnia dojście zimna do artykułów spożywczych i zwiększa zużycie energii.
- Uszczelki mają być zawsze czyste i w dobrym stanie i takie, aby dokładnie przylegały do drzwi i aby hamowały ucieczkę zimna (*patrz Konserwacja*).

W przypadku, gdy lodówka-zamrażarka nie będzie działała. Zanim wezwie się Serwis Techniczny (*patrz Serwis*) należy sprawdzić, czy nie można rozwiązać problem samemu i pomagając sobie poniższymi wskazówkami.

Nieprawidłowości w działaniu:Możliwe przyczyny/Porady:

Lampka wewnątrz urządzenia nie zapala się.

- Wtyczka nie jest wsadzona do gniazdka z prądem, albo jest włożona niewystarczająco, tak, że niema styku, albo w sieci domowej nie ma prądu.

Lodówka i zamrażarka słabo chłodzą.

- Drzwi nie zamykają się prawidłowo lub uszczelki są zniszczone.
- Drzwi za często są otwierane.
- Pokrętko do REGULACJI TEMPERATURY nie jest ustawione na prawidłowej pozycji;
- Lodówka lub zamrażarka są przepełnione.
- Temperatura środowiskowa obróbki produktu jest niższa od 14°C.

Potrawy w lodówce zamrażają się.

- Pokrętko do REGULACJI TEMPERATURY nie jest ustawione na prawidłowej pozycji;
- Żywność styka się z tylną ścianką.

Silnik pracuje bez przerwy.

- Drzwi nie są prawidłowo zamknięte lub są ciągle otwierane.
- Zbyt wysoka temperatura pomieszczenia.
- Grubość szronu przekracza 2-3 mm.(*patrz Konserwacja*).

Urządzenie pracuje bardzo głośno.

- Urządzenie nie zostało zainstalowane w poziomie (brak wypoziomowania) (*patrz Instalowanie*).
- Urządzenie zostało zainstalowane pomiędzy meblami lub przedmiotami, które drgają i wytwarzają hałas.
- Gaz chłodzący, znajdujący się wewnątrz powoduje lekki hałas również, kiedy sprężarka nie pracuje: to nie usterka lecz stan normalny.

Temperatura niektórych części zewnętrznych lodówki jest wysoka.

- Temperatura zapobiega tworzenia się skroplin w w szczególnych strefach produktu.

Na tylnej ściance komory lodówki tworzy się szron lub skroliny wody

- Jest to normalne funkcjonowanie systemu

Na dnie lodówki zbiera się woda.

- Otwór do ujścia wody jest zatkany (*patrz Konserwacja*).

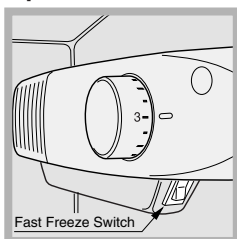
Gromadzenie się lodu z tyłu lodówki.

- Sprawdzić, czy przełącznik szybkiego zamrażania **NIE** znajduje się w pozycji 'ON', gdyż w tym przypadku nastąpi działanie na 100% (szczegółowe informacje na ten temat znajdują się na str. 7) . Jeśli lód gromadzi się w dużych ilościach, mimo że przełącznik nie jest w pozycji ON, ustawić pokrętko regulacji temperatury na mniejszą wartość (szczegółowe informacje na ten temat znajdują się na str. 5).

Wilgoć lub nadmiar lodu z tyłu lodówki.

- Jeśli drzwi komory lodówki pozostają otwarte zbyt długo, może dojść do gromadzenia się wilgoci lub nadmiernej ilości lodu. Problem rozwiąże się, jak tylko zostaną zamknięte drzwi, dzięki czemu nastąpi odsronienie komory lodówki i usunięcie obecnej w niej wilgoci. Jest to sytuacja normalna dla funkcji zamrażania komory lodówki, zwłaszcza w okresie letnim.

Ciepła lodówka.



- Jeśli temperatura otoczenia jest równa lub niższa niż 16°C, np. gdy lodówka została zamontowana w garażu lub w miejscu otwartym, przełącznik powinien znajdować się w pozycji **ON**, aby zapewnić prawidłową pracę lodówki (szczegółowe informacje na ten temat znajdują się na str. 7).

PL


Przed zwróceniem się do Serwisu Technicznego:

- Sprawdzić, czy anomalia nie może być usunięta samodzielnie (*patrz Anomalie i ich usuwanie*).
- Jeśli, pomimo wszystkich kontroli, urządzenie nie działa a usterka nie została wykryta i dalej występuje, wezwijcie najbliższy serwis Techniczny.

Należy podać:

- rodzaj anomalii
- model urządzenia (Mod.);
- numer seryjny (S/N);

Te dane znajdują się na tabliczce znamionowej, znajdującej się w komorze lodówki u dołu po lewej stronie.

model				numer seryjny			
Mod. RG 2330		TI		Cod. 93139180000		S/N 704211801	
240 V	Hz	150 W	W	Fuse	A	Max 15	
Total	340	Gross Bruto Brut	75	Net Util Utile	Gross Bruto Brut	Freez. Capac	Class
Gross Bruto Brut		Gross Bruto Brut		Net Util Utile	Gross Bruto Brut	Poder de Cong	Clase N
						kg/24 h 4,0	Classe
Compr. Syst.	R 134 a	Test	Pressure HIGH-235				
Kompr.	kg 0,090	P.S-I	LOW 140				
Made in Italy 13918							

Zwracajcie się wyłącznie do upoważnionego Serwisu Technicznego i domagajcie się zainstalowania wyłącznie oryginalnych części zamiennych:

Gebruiksaanwijzingen

KOEL/DIEPVRIESCOMBINATIE

NL



Italiano, 1



English, 11



Espanol, 21



Portuges, 31



Română, 41



Polski, 51



Nederlands, 61



Українською, 71

CA 55

CAA 55 xx

NCAA 55 xx

Inhoud

Installatie, 62-63

Plaatsen en aansluiten

Draairichting deuren verwisselbaar

Beschrijving van het apparaat, 64

Algemeen aanzicht

Starten en gebruik, 65-66

Het apparaat starten

Optimaal gebruik van de koelkast

Optimaal gebruik van de diepvrieskast

Onderhoud en verzorging, 67

De elektrische stroom afsluiten

Het apparaat reinigen

Het vermijden van schimmel en vervelende luchtjes

Het apparaat ontdooien

Het lampje vervangen

Vorzorgsmaatregelen en advies, 68

Algemene veiligheid

Afvalverwijdering

Het milieu sparen en respecteren

Storingen en oplossingen, 69

Service, 70

Installatie

NL

! Bewaar dit boekje zorgvuldig voor eventuele toekomstige raadpleging. Wanneer u het product weggeeft, verkoopt of wanneer u verhuist, dient u dit boekje bij het apparaat te bewaren zodat alle nodige informatie voorhanden blijft.

! Lees de gebruiksaanwijzingen zorgvuldig door: er staat belangrijke informatie in over installatie, gebruik en veiligheid.

Plaatsen en aansluiten

Plaatsen

1. Plaats het apparaat in een goed geventileerd en droog vertrek.
2. Laat de ventilatieroosters aan de achterzijde vrij: de compressor en de condensator geven warmte af en vereisen een goede ventilatie om goed te functioneren en het elektriciteitsverbruik te beperken.
3. Laat een afstand van minstens 10 cm vrij tussen de bovenkant van het apparaat en eventuele bovenstaande meubels. Laat ook een afstand van minstens 5 cm tussen de zijkanten en nevenstaande meubels/wanden.
4. Houdt het apparaat ver van hittebronnen vandaan (direct zonlicht, elektrisch gasfornuis).
5. Om de juiste afstand tussen het apparaat en de achterwand te behouden, moet u de afstandhouders monteren die zich in de installatiekit bevinden, volgens de instructies op het speciale instructieblad.

Nivellering

1. Plaats het apparaat op een rechte en stevige vloer.
2. Mocht de vloer niet volledig horizontaal zijn, draai dan aan het enige stelvoetje aan de voorkant.

Elektrische aansluiting

Zet het apparaat na het transport verticaal en wacht minstens 3 uur voordat u het aansluit aan het elektriciteitsnet. Voordat u de stekker in het stopcontact steekt, dient u zich ervan te verzekeren dat:

- het stopcontact geaard is en voldoet aan de geldende normen;
- het stopcontact in staat is het maximale vermogen van het apparaat te dragen, zoals aangegeven op het typeplaatje dat zich onderin links in het koelgedeelte bevindt (bv. 150 W);
- de spanning zich bevindt tussen de waarden die staan aangegeven op het typeplaatje, dat zich onderin links bevindt (bv. 220-240 V);
- het stopcontact en de stekker overeenkomen. Als dat niet het geval is, dient een erkende monteur de stekker te vervangen (zie Service); gebruik geen verlengsnoeren of dubbelstekkers.

! Wanneer het apparaat geïnstalleerd is, moeten het snoer en het stopcontact makkelijk te bereiken zijn.

! Het snoer mag niet worden gebogen of samengedrukt.

! Het snoer moet van tijd tot tijd worden gecontroleerd en mag alleen door erkende monteurs worden vervangen (zie Service).

! De fabrikant kan niet verantwoordelijkheid worden gesteld als deze normen niet worden nageleefd.

DRAAIRICHTING DEUR VERWISSELBAAR

Belangrijk: voordat u de deuren probeert te verwijderen, moet de stroom worden uitgeschakeld en de stekker uit het stopcontact worden gehaald.

Wij raden aan losse voorwerpen/accessoires die zich in de koelkast bevinden te verwijderen en eventuele etenswaren in geïsoleerde dozen te zetten terwijl u deze handeling uitvoert.

Waarschijnlijk zult u hulp nodig hebben voor het voorzichtig op zijn achterkant leggen van de koelkast, op een zacht materiaal (b.v. de originele verpakking).

Het verwijderen van de deuren

1. Leg de koelkast op zijn achterkant.
2. De onderste scharnier losdraaien, uitnemen en bewaren.
3. De onderste deur op een kier zetten en naar beneden schuiven; de deur uitnemen en voorzichtig op één kant leggen.

4. De middelste scharnier en de afstandhouder verwijderen, indien aanwezig. De bovenste deur op een kier zetten en naar beneden schuiven; de deur uitnemen en voorzichtig op één kant leggen.

5. De pin wordt verwijderd en aan de tegenovergestelde kant bevestigd."

6. Gebruik een dun, onscherp instrument voor het verwijderen van de manchetten van de bovenste en onderste scharnieren en de gestansde pluggen, en let erop de handgreep van de deuren niet te beschadigen. Plaats de gestansde pluggen en de manchetten aan de tegenovergestelde kant.

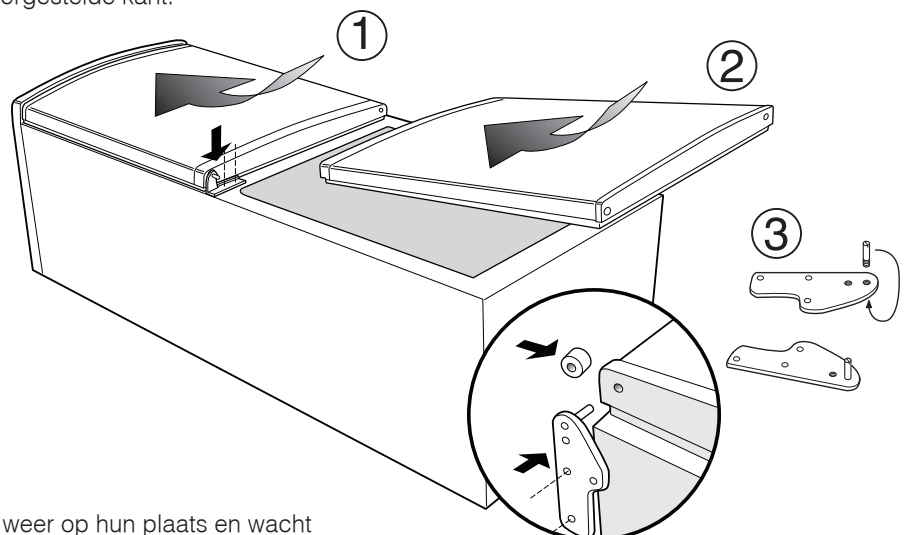


7. De bijgeleverde gestansde pluggen in de twee middelste scharniergegaten van de rechterkant steken.
8. Voor u het scharnier verplaatst van de rechterkant naar de linkerkant, dient u de schroef aan de linkerzijde van het paneel te demonteren. Verplaats daarna het scharnier en monteer vervolgens de schroef aan de rechterzijde van het paneel.

Terugplaatsen van de deuren

1. De bovenste deur naar boven schuiven en de bovenste scharnierpin in de manchet van de deur steken. De middelste scharnier terugplaatsen aan de tegenovergestelde kant.

2. De onderste deur voorzichtig in de middelste scharnierpin naar boven schuiven.
3. De onderste scharnierpin losschroeven en aan de tegenovergestelde kant weer terugplaatsen.
4. De onderste scharnier vastzetten en erop letten dat de deur goed aansluit op de kast.
5. Zet de koelkast voorzichtig overeind waar u hem wilt plaatsen en controleer dat hij goed recht staat. De deuren openen en sluiten om te controleren of de afdichting overal goed aansluit als de deuren dicht zijn, zonder spleten open te laten.



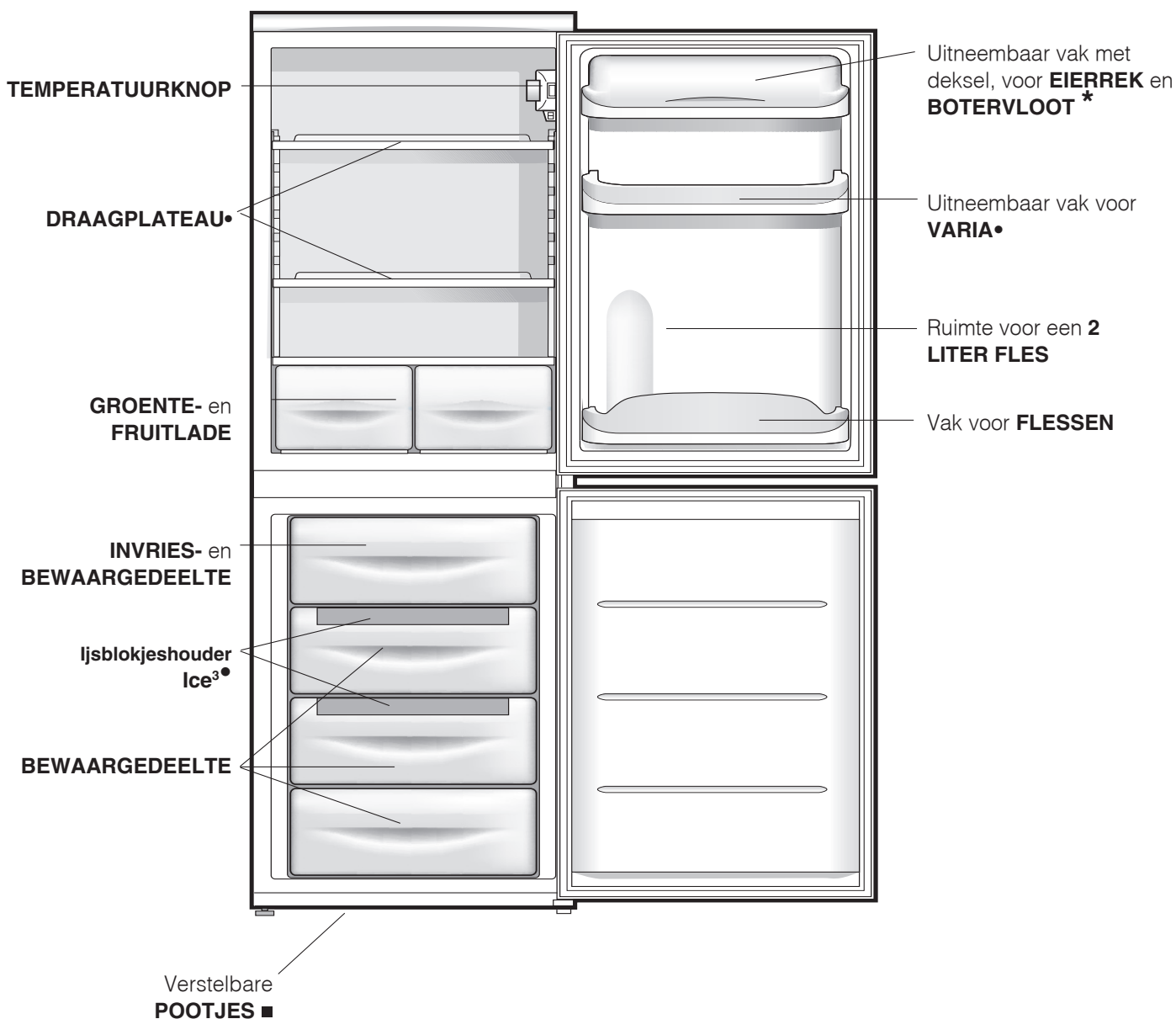
N.B.: zet de losse onderdelen/accessoires weer op hun plaats en wacht minstens 15 minuten voordat u de koelkast weer in werking stelt.

Beschrijving van het apparaat

NL

Algemeen aanzicht

Deze gebruiksaanwijzingen gelden voor verscheidene modellen en het is daarom mogelijk dat de figuur andere details afbeeldt dan het door u aangeschafte apparaat. De beschrijving van de meest complexe elementen vindt u terug in de volgende pagina's.



- Er is slechts een enkel stelvoetje.
- Deze kunnen variëren voor wat betreft aantal of positie.
- * Alleen op enkele modellen aanwezig.

Het apparaat starten

! Voordat u het apparaat in gebruik stelt, dient u de instructies voor wat betreft de installatie na te volgen (zie Installatie).

! Voordat u het apparaat aansluit, dient u zowel het koel- als het diepvriesgedeelte, alsook het toebehoren met lauw water en soda te reinigen.

1. Steek de stekker in het stopcontact en verzeker u ervan dat het lampje aan de binnenkant van het apparaat aangaat.
2. Draai de knop van de TEMPERATUURREGELING op een middelmatige stand. Na enkele uren kunt u de levensmiddelen in de koelkast zetten.

Optimaal gebruik van de koelkast

De temperatuur in het koelgedeelte wordt automatisch geregeld aan de hand van de stand van de thermostaatknop.

1 = minder koud **5** = kouder

Wij raden een gemiddelde stand aan.

Het koelsysteem van dit apparaat bevindt zich aan de binnenkant van de achterwand van het koelgedeelte. Hiermee ontstaat een grotere en efficiëntere binnenruimte en een verbeterd esthetisch effect. Deze achterwand zal tijdens de werking van het apparaat ofwel bedekt zijn met ijs, ofwel met waterdruppels, naar gelang de compressor wel of niet in gebruik is. Maakt u zich hier dus geen zorgen om! De koelkast werkt op normale wijze.

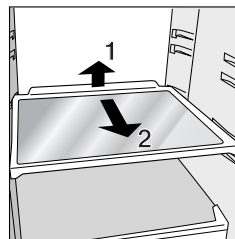
Als u de knop WERKING KOELKAST op een hoge stand zet en als er tegelijkertijd veel etenswaar en een hoge buitentemperatuur is, zou het kunnen gebeuren dat het apparaat constant werkt. Dit heeft als gevolg een overtollige ijsproductie en een hoog elektriciteitsverbruik: dit kan voorkomen worden door de knop op een lagere stand te zetten (er zal een automatische ontdooiing plaatsvinden). In statische apparaten zal de lucht op natuurlijke wijze circuleren: koude lucht daalt aangezien hij zwaarder is.

Daarom dient u de etenswaren op de volgende wijze te rangschikken:

Etenswaren	Plaatsing in de koelkast
Vlees en vis	Op de laden voor groente en fruit
Verse kaas	Op de laden voor groente en fruit
Gekookte etenswaren	Waar u maar wilt
Vleeswaren, brood, chocolade	Waar u maar wilt
Groente en fruit	In de groente- en fruitladen
Eieren	In het speciale rek
Boter en margarine	In het speciale rek
Flessen, frisdrank, melk	In het speciale rek

- Zet alleen koude of lauwe levensmiddelen in de koelkast, nooit warme (zie Voorzorgsmaatregelen en advies).
- Denk eraan dat u gekookte etenswaren niet langer kunt bewaren dan rauwe.
- Zet geen vloeistoffen in open flessen of bakken in de koelkast: dit brengt een toename van de vochtigheidsgraad teweeg en een daaropvolgende condensproductie.

DRAAGPLATEAUS: plateaus of roosters. Deze kunnen dankzij de speciale gleuven worden verwijderd of in hoogte geregeld (zie afbeelding), voor het invoeren van grote verpakkingen of etenswaren. Het is niet noodzakelijk het draagplateau volledig te verwijderen om de hoogte te regelen.



TEMPERATUUR* aanwijzer: hiermee onderscheidt u het koudste gedeelte van de koelkast.

1. Controleer of op de aanwijzer het woord OK verschijnt (zie afbeelding).



2. Als er geen OK verschijnt, betekent het dat de temperatuur te hoog is: zet de knop WERKING KOELKAST op een hogere stand (kouder) en wacht circa 10 uur tot de temperatuur stabiel is.
3. Controleer de aanwijzer nogmaals: indien nodig, kunt u de koelkast opnieuw regelen. Als u grote hoeveelheden etenswaren in de koelkast heeft geplaatst, de deur herhaaldelijk heeft geopend of open heeft gelaten, is het normaal dat de aanwijzer geen OK aangeeft. Wacht minstens 10 uur voordat u de knop WERKING KOELKAST op een hogere stand zet.

Optimaal gebruik van de diepvrieskast

- Vries nooit etenswaar in die op het punt staat te ontdooien of al is ontdooid; dergelijke etenswaar moet gelijk worden gekookt en gegeten (binnen 24 uur).
- Verse etenswaren die moeten worden ingevroren mogen nooit in contact raken met etenswaren die al bevroren zijn; verse etenswaren moeten in het bovenste INVRIES- en BEWAARDEDELTE worden gezet, waar de temperatuur de -18°C of lager bereikt en waar ze snel worden ingevroren.
- Plaats nooit glazen flessen met vloeistof in de diepvrieskast, vooral niet als er een dop op zit of als ze hermetisch zijn afgesloten, ze zouden kunnen barsten.
- De maximum hoeveelheid die men dagelijks kan invriezen is aangegeven op het typeplaatje links onderin de koelkast (voorbeeld: Kg/24h 4).
- Als u de laden van de freezer van hun plaats haalt (behalve die onderin en de eventuele COOL CARE ZONE lade met variabele temperatuur) krijgt u meer ruimte in dat vak en kunt u de etenswaren rechtstreeks op de evaporatievlakken plaatsen.

! Open de deur van de diepvrieskast niet tijdens het invriezen.

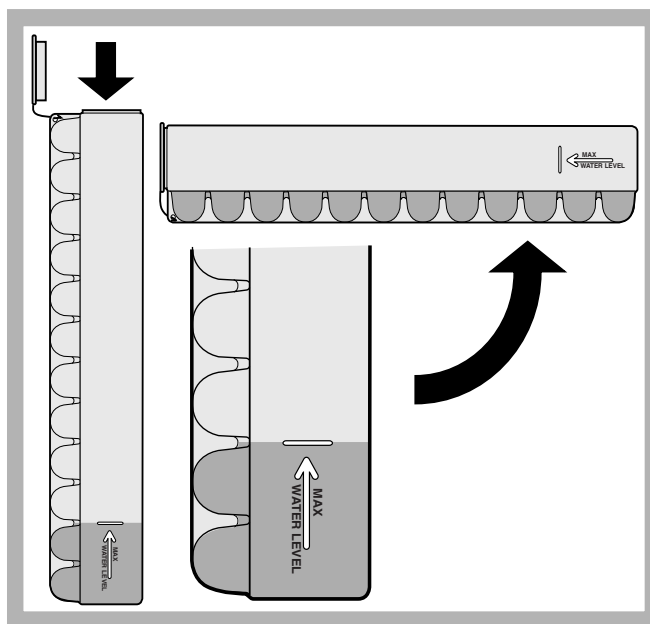
! Wanneer de stroom wegvalt of wanneer er een storing optreedt, dient u de deur van de diepvrieskast niet te openen: de levensmiddelen blijven op deze manier nog ongeveer 9 à 14 uur goed bewaard.

! Als de kamertemperatuur zich voor langere tijd onder de 14°C bevindt, bereikt het diepvriesgedeelte niet de temperatuur die nodig is voor het langdurig bewaren van de levensmiddelen en zal de bewaartijd van de etenswaren als gevolg korter zijn.

Ijsblokjeshouder Ice³

Het feit dat ze bovenop de laden van de freezer zijn geplaatst zorgt voor de beste ergonomie en reinheid: de ijsblokjes komen niet meer in contact met de etenswaren in de freezer: bovendien wordt water knoeien tijdens het opvullen vermeden (ook de deksel voor het afsluiten van het gat na het opvullen is bijgeleverd).

1. Haal de ijsblokjeshouder uit de deur door hem eerst naar de houders door middel van de communicerende vaten (zie afbeelding).
2. Zorg ervoor nooit het aangegeven niveau te overschrijden (MAX WATER LEVEL). Teveel water belemmert het loskomen van de ijsblokjes (mocht dit gebeuren, wacht dan tot het ijs gesmolten is en leeg de houder).
3. Draai de houder 90° : het water vult de houders door middel van de communicerende vaten (zie afbeelding).
4. Sluit de opening af met bijgeleverde dop en zet de houder weer op zijn plaats. Plaats eerst de bovenkant en laat hem dan naar beneden zakken.
5. Als het ijs is gevormd (minstens 8 uur) moet u de houder tegen een hard oppervlak stoten en de buitenkant ervan natmaken. Op deze manier raken de ijsblokjes los en kunt u ze er door de opening uithalen.



De elektrische stroom afsluiten

Tijdens schoonmaak of onderhoud moet u het apparaat afsluiten van de elektrische stroom door de stekker uit het stopcontact te halen.

Het is niet voldoende de knop van de temperatuurregeling op stand ● te zetten (apparaat uit) om alle elektrische contacten uit te schakelen.

Het apparaat reinigen

- De buitenkant, de binnenkant en de rubberen afdichtingen kunnen worden schoongemaakt met een lauwe spons en soda of een neutraal schoonmaakmiddel. Gebruik geen oplosmiddelen, schuurmiddelen, chloor of ammonia.
- Het uitneembare toebehoren kan worden afgewassen met warm water en schoonmaak- of afwasmiddelen. Spoel en droog alles goed af.
- De achterkant van het apparaat vangt veel stof op. Na het apparaat te hebben uitgezet en de stroom te hebben afgesloten kunt u dit opzuigen met de lange buis van de stofzuiger, op middelmatig vermogen.

Het vermijden van schimmel en vervelende luchtjes

- Het apparaat is vervaardigd uit hygiënisch materiaal dat geen luchtjes absorbeert. Teneinde deze eigenschappen te behouden moet u levensmiddelen altijd goed bewaren en afsluiten. Hierdoor vermijdt u ook het vormen van vlekken.
- Als u het apparaat voor langere tijd uitzet moet u de binnenkant reinigen en de deuren openlaten.

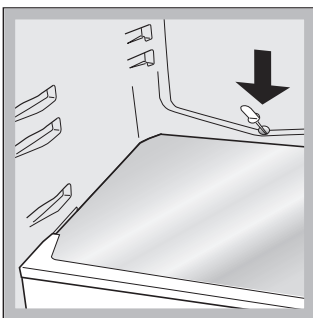
Het apparaat ontdooien

! Houdt u aan onderstaande instructies.

Gebruik om het apparaat te ontdooien geen scherpe of puntige voorwerpen. Deze zouden het koelcircuit onherstelbaar kunnen beschadigen.

Het ontdooien van het koelgedeelte.

De koelkast is voorzien van een automatische ontdooifunctie: het water wordt door een speciale afvoeropening (zie afbeelding) naar de achterkant geleid



waar de warmte van de compressor het doet verdampen. Het enige wat u af en toe moet doen is de opening reinigen en controleren of het water vrijuit kan afvloeien.

Het ontdooien van het diepvriesgedeelte

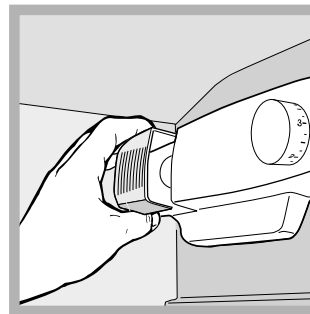
Als de ijslaag dikker is dan 5 mm moet u een handmatige ontdooiing uitvoeren:

1. Draai de knop van de TEMPERATUURREGELING op stand ●.
2. Omwikkel de etenswaren uit de diepvries met papier en leg ze op een koele plaats.
3. Laat de deur van de diepvrieskast open totdat het ijs compleet gesmolten is; dit proces kunt u versnellen door er bakken met lauw water in neer te zetten.
4. Maak de diepvrieskast goed schoon en droog hem grondig af voordat u hem weer aanzet.
5. Nadat u de etenswaren in de diepvrieskast heeft geplaatst moet u circa 2 uur wachten totdat het apparaat weer op normale wijze functioneert.

Het lampje vervangen

Om het lampje van het koelgedeelte te vervangen, dient u eerst de stekker uit het stopcontact te halen. Volg de instructies die hieronder zijn aangegeven.

Pak het lampje beet door eerst het beschermingskapje te verwijderen zoals aangegeven in de afbeelding. Vervang het met een lampje dat eenzelfde vermogen heeft als staat aangegeven op het kapje (15 W of 25 W).



Voorzorgsmaatregelen en advies

NL

! Het apparaat is ontworpen en vervaardigd volgens de geldende internationale veiligheidsvoorschriften. Deze aanwijzingen zijn geschreven voor uw veiligheid en u dient ze derhalve goed door te nemen.



Dit apparaat voldoet aan de volgende EU

Richtlijnen:

- 73/23/EEG van 19/02/73 (Laagspanning) en daaropvolgende wijzigingen;

- 89/336/EEG van 03/05/89 (Elektromagnetische Compatibiliteit) en daaropvolgende wijzigingen;

- 2002/96/CE.



Algemene veiligheid

- Dit apparaat is vervaardigd voor niet-professioneel gebruik binnenshuis.
- Het apparaat dient te worden gebruikt voor het bewaren en het invriezen van levensmiddelen. Het dient uitsluitend door volwassenen te worden gebruikt, volgens de aanwijzingen die aangegeven zijn in dit instructieboekje.
- Het apparaat dient niet buitenshuis te worden geplaatst, ook niet in overdekte toestand. Het is erg gevaarlijk als het in aanraking komt met regen of als het onweert.
- Raak het apparaat niet blootsvoets of met natte handen of voeten aan.
- Raak nooit de koelelementen aan de binnenkant aan: u zou zich kunnen verbranden of verwonden.
- Haal de stekker nooit uit het stopcontact door aan het snoer te trekken.
- Maak de koelkast niet schoon of voer geen onderhoud uit als de stekker nog in het stopcontact zit. Het is niet genoeg de TEMPERATUURKNOPPEN op stand ● te zetten (apparaat uit) om alle elektrische contacten uit te schakelen.
- Als het apparaat defect is, mag u nooit aan het interne systeem sleutelen om een reparatie uit te voeren.
- Gebruik in de vakken waar ingevroren levensmiddelen worden bewaard geen scherpe of puntige voorwerpen of elektrische apparaten die niet door de fabrikant worden aanbevolen.
- Plaats nooit ijsblokjes die net uit de diepvrieskast komen in uw mond.
- Dit apparaat is niet geschikt voor gebruik door personen (inclusief kinderen) met fysieke, sensorische of mentale beperkingen, of die geen ervaring of kennis hebben, tenzij ze door een persoon die verantwoordelijk is voor hun veiligheid begeleid worden bij of geïnstrueerd zijn over het gebruik van het apparaat. Kinderen moeten gecontroleerd worden om te zorgen dat ze niet met het apparaat spelen.
- Het verpakkingsmateriaal is geen speelgoed voor kinderen.

Afvalverwijdering

- Verwijdering van het verpakkingsmateriaal: houdt u aan de plaatselijke normen, zodat het verpakkingsmateriaal hergebruikt kan worden.
- De Europese Richtlijn 2012/19/EU over Vernietiging van Elektrische en Electronische Apparatuur (WEEE), vereist dat oude huishoudelijke elektrische apparaten niet mogen vernietigd via de normale ongesorteerde afvalstroom. Oude apparaten moeten apart worden ingezameld om zo het hergebruik van de gebruikte materialen te optimaliseren en de negatieve invloed op de gezondheid en het milieu te reduceren. Het symbool op het product van de "afvalcontainer met een kruis erdoor" herinnert u aan uw verplichting, dat wanneer u het apparaat vernietigt, het apparaat apart moet worden ingezameld. Consumenten moeten contact opnemen met de lokale autoriteiten voor informatie over de juiste wijze van vernietiging van hun oude apparaat.

Het milieu sparen en respecteren

- Plaats het apparaat in een koele, goed geventileerde ruimte, behoedt het voor directe zonnestralen, plaats het niet dichtbij een warmtebron.
- Laat de deur, wanneer u etenswaren in de koel- of diepvrieskast zet of eruit haalt, zo kort mogelijk openstaan. Elke keer dat de deur opengaat ontstaat een aanzienlijk energieverlies.
- Vul het apparaat niet met teveel etenswaren: voor een optimale conservering moet de koude luchtstroom vrijuit kunnen circuleren. Als u de circulatie belemmert, zal de compressor constant blijven werken.
- Zet geen warme levensmiddelen in het apparaat: deze zouden de binnentemperatuur verhogen waardoor de compressor harder werkt en er een groter elektrisch verbruik ontstaat.
- Ontdooi het apparaat als er ijsvorming plaatsvindt (zie Onderhoud); een dikke laag ijs vertraagt de koudeoverdracht naar de levensmiddelen en verhoogt het energieverbruik.
- Houdt de afdichtingen efficiënt en schoon, zodat ze goed aan de deuren sluiten en de kou niet laten ontsnappen (zie Onderhoud).

Het zou kunnen gebeuren dat het apparaat niet functioneert. Voordat u de Servicedienst belt (zie Service), moet u controleren dat het geen probleem is dat u kunt oplossen met behulp van volgende lijst.

Storingen:

Het lampje van de binnenverlichting gaat niet aan.

De koelkast en de diepvrieskast zijn niet koud genoeg.

In de koelkast bevroren de etenswaren.

De motor blijft doorlopend draaien

Het apparaat maakt veel lawaai.

Enkele delen aan de buitenkant van de koelkast zijn zeer warm.

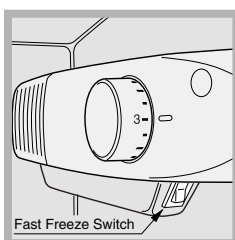
Op de achterwand van het koelgedeelte bevindt zich ijs of waterdruppels.

Op de bodem van de koelkast ligt water.

Vorming van ijs in de achterkant van de koelkast

Vochtigheid of overdadig veel ijs in de achterkant van de koelkast

Warme koelkast



Mogelijke oorzaken / Oplossingen:

- De stekker zit niet in het stopcontact, of niet voldoende om contact te maken. Wellicht zit het hele huis zonder stroom.
- De deuren sluiten niet goed of de afdichtingen zijn versleten.
- De deuren worden vaak geopend.
- De knop van de TEMPERATUURREGELING staat niet op de goede stand
- De koelkast of de diepvrieskast zijn overmatig gevuld.
- De temperatuur van het vertrek waar het apparaat zich bevindt is lager dan 14°C.
- De knop van de TEMPERATUURREGELING staat niet op de goede stand
- De levensmiddelen staan in contact met de achterwand.
- De deur is niet goed dicht of wordt constant geopend.
- De buitentemperatuur is erg hoog.
- De ijslaag is meer dan 2-3 mm dik (zie Onderhoud).
- Het apparaat staat niet waterpas (zie Installatie).
- Het apparaat staat tussen meubels of objecten die trillen of geluid maken.
- Het verkoelingsgas maakt een licht geluid ook wanneer de compressor stil staat: dit is normaal, het is geen storing.
- De hoge temperaturen zijn noodzakelijk om het vormen van condens te voorkomen in bepaalde gedeeltes van het product
- Dit is de normale werking van het product.
- De afvoeropening voor het water is verstopt (zie Onderhoud).
- Controleren of de schakelaar voor snel invriezen **NIET** in de ON-stand staat, omdat in dit geval de werking 100% is (zie voor nadere informatie p. 66) . Als zich ondanks dat de schakelaar niet in de ON-stand staat veel ijs blijft vormen, de regelknop voor de temperatuur in een lagere stand zetten (zie voor nadere informatie p. 64).
- Als de deur van het voorraadvak voor te lange tijd geopend blijft, kan zich vochtigheid of overmatig veel ijs vormen. Het probleem wordt opgelost zodra de deur gesloten wordt en het voorraadvak kan ontdooien waardoor de aanwezige vochtigheid verwijderd wordt. Het gaat om een normale situatie voor de koelfunctie van het voorraadvak, met name in de zomerperiode.
- Als de omgevingstemperatuur gelijk aan of lager dan 16° is, bijvoorbeeld wanneer de koelkast in een garage of buiten geïnstalleerd is, moet voor een correcte werking van de koelkast de schakelaar in de **ON**-stand staan (zie voor nadere informatie p. 66).

NL


Voordat u de Servicedienst belt:

- Controleer of u de storing niet zelf kunt oplossen (zie Storingen en oplossingen).
- Indien, ondanks alle controles, het apparaat niet goed werkt en de storing blijft bestaan, kunt u zich tot de dichtstbijzijnde Technische Dienst wenden.

U moet doorgeven:

- het type storing
- het model apparaat (Mod.)
- het serienummer (S/N)

Deze informatie bevindt zich op het typeplaatje links onderin het koelgedeelte.

model		serienummer	
Mod. RG 2330		TI	Cod. 93139180000
S/N 704211801		Max 15	
240 V	Hz	150 W	Fuse A
Total	340	75	Freez. Capac
Gross Bruto	Gross Bruto	Net Util	Gross Bruto
Brut	Brut	Utill	Brut
			Poder de Cong
			kg/24 h 4,0
Compr. Syst.	R 134 a	Test Pressure	Classe N
Kompr.	kg 0,090	P.S-I. LOW 140	Classe
Made in Italy	13918		

Wendt u zich nooit tot onbevoegde installateurs en weiger altijd de installatie van niet originele onderdelen



Italiano, 1



English, 11



Español, 21



Portuges, 31



Română, 41



Polski, 51



Nederlands, 61



Українською, 71

CA 55**CAA 55 xx****NCAA 55 xx**

Зміст

Установка, 72-73

Встановлення і підключення
Двобічне відкриття дверцят

Опис приладу, 74

Панель керування
Загальний вигляд

Пуск і використання, 75

Як запустити прилад в роботу
Система охолодження
Як оптимально використовувати холодильник
Як оптимально використовувати морозильну камеру

Технічне обслуговування та догляд, 76

Як відключити електричний струм
Як очистити прилад
Як запобігти утворенню цвілі та неприємних запахів
Як замінити лампочку

Запобіжні заходи та поради, 77

Загальна безпека
Утилізація
Охорона і дбайливе відношення до довкілля

Несправності та засоби їх усунення, 78

Допомога, 79

Установлення

UA

! Необхідно зберігати дану брошуру, щоб мати нагоду звернутися до неї у будь-який момент. У разі продажу, передачі іншій особі або переїзду переконайтеся в тому, що інструкція перебуває разом із приладом.
! Уважно вивчіть інструкцію: в ній міститься важлива інформація щодо встановлення, використання та безпеки.

Встановлення і підключення

Розташування

1. Розташуйте прилад у добре провітрюваному та захищеному від вологи приміщенні.
2. Не закривайте задні вентиляційні ґратки: компресор і конденсатор виробляють тепло і вимагають доброї вентиляції для справної роботи і заощадження електроенергії.
3. Прилад має знаходитися подалі від джерел тепла (пряме сонячне проміння, електрична плита).

Електричні підключення

Розташуйте доставлений прилад вертикально і зачекайте щонайменш 3 години перш ніж підключити його до електричної мережі. Перш ніж вставити вилку в електричну розетку, переконайтеся, що:

- розетка має заземлення у відповідності до чинних норм;
- розетка здатна витримати максимальну силову навантагу приладу, вказану на таблиці з технічними характеристиками, яка розташована у холодильному відділенні – знизу ліворуч (напр., 150 Вт);
- напруга живлення перебуває у діапазоні значень, наведених на таблиці з технічними характеристиками, яка розташована у холодильному відділенні – знизу ліворуч (напр., 220-240 В);
- розетка сумісна з вилкою приладу.
У протилежному випадку зверніться до фахівця, щоб замінити вилку (див. Допомога); забороняється використовувати подовжувачі і трійники.

! У встановленому приладі має бути забезпечений легкий доступ до електричного шнуру і розетки.
! Шнур не повинен мати згинів або утисків.
! Шнур має періодично перевірятися і замінюватися тільки вповноваженими фахівцями (див. Допомога).
! Компанія знімає з себе відповідальність у разі недотримання вказаних норм.

Попередження:

Перед зніманням дверцят вимкніть електроживлення та від'єднайте прилад від розетки.

На час цієї операції рекомендується зняти всі незакріплені предмети / кріплення з камери та покласти продукти в ізотермічні контейнери. Вам може знадобитися допомога, щоб акуратно покласти прилад на задню панель на відповідні захисні матеріали (наприклад, оригінальну упаковку).

Знімання дверцят

1. Покладіть прилад на задню панель.

2. Розгвинтіть, зніміть та збережіть нижню петлю.

3. Трохи відкрийте нижні дверцята та посуньте вниз; зніміть та обережно поставте збоку

4. Зніміть центральну петлю та шайбу (якщо вони встановлені).

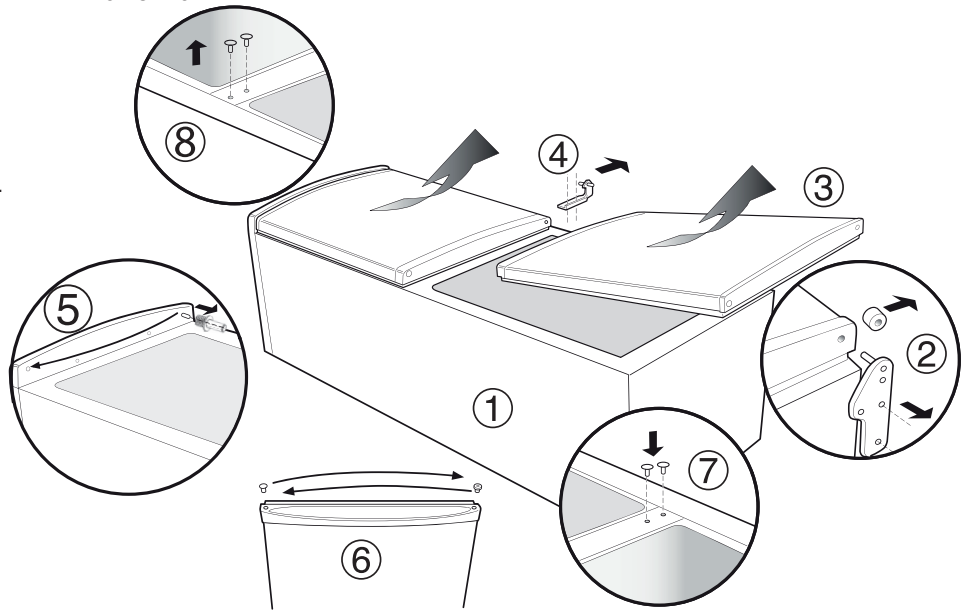
Трохи відкрийте верхні дверцята та посуньте вниз; зніміть та обережно поставте збоку.

5. Зніміть штифт та закріпіть його на протилежній стороні.

6. Скористайтеся тонким тупим інструментом, щоб зняти з дверцят втулки та заглушки для верхніх і нижніх петель, подбати, щоб не пошкодити ручку дверцят. Встановіть втулки та заглушки на протилежну сторону.

7. Встановіть надані заглушки у два правих отвори для центральної петлі

8. Встановлення петлі починайте з права на ліво; гвинт на лівій бічній панелі слід зняти і встановити на праву бічну панель після встановлення петлі.



Заміна дверцят

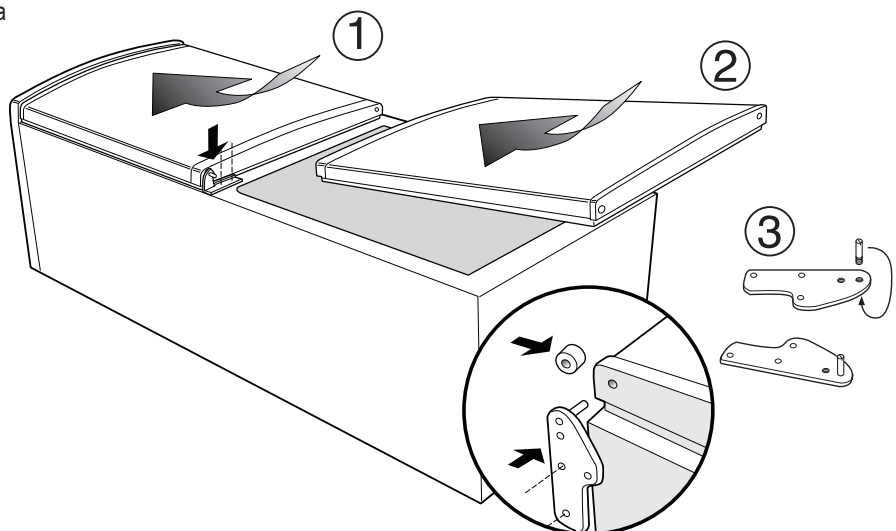
1. Посуньте верхні дверцята вгору та вставте штир верхньої петлі у втулку. Переставте центральну петлю на протилежну сторону.

2. Акуратно посуньте нижні дверцята вгору та вставте у центральну петлю.

3. Відгвинтіть штир нижньої петлі та закріпіть його на протилежній стороні.

4. Встановіть нижню петлю; переконайтеся, що дверцята рівно прилягають до камери.

5. Обережно поставте прилад у вертикальне положення на своє місце та переконайтеся, що він стоїть на підлозі рівно. Відкрийте і закрийте дверцята та перевірте, що ізолятор добре ущільнює дверцята (без зазорів), коли вони зачинені.



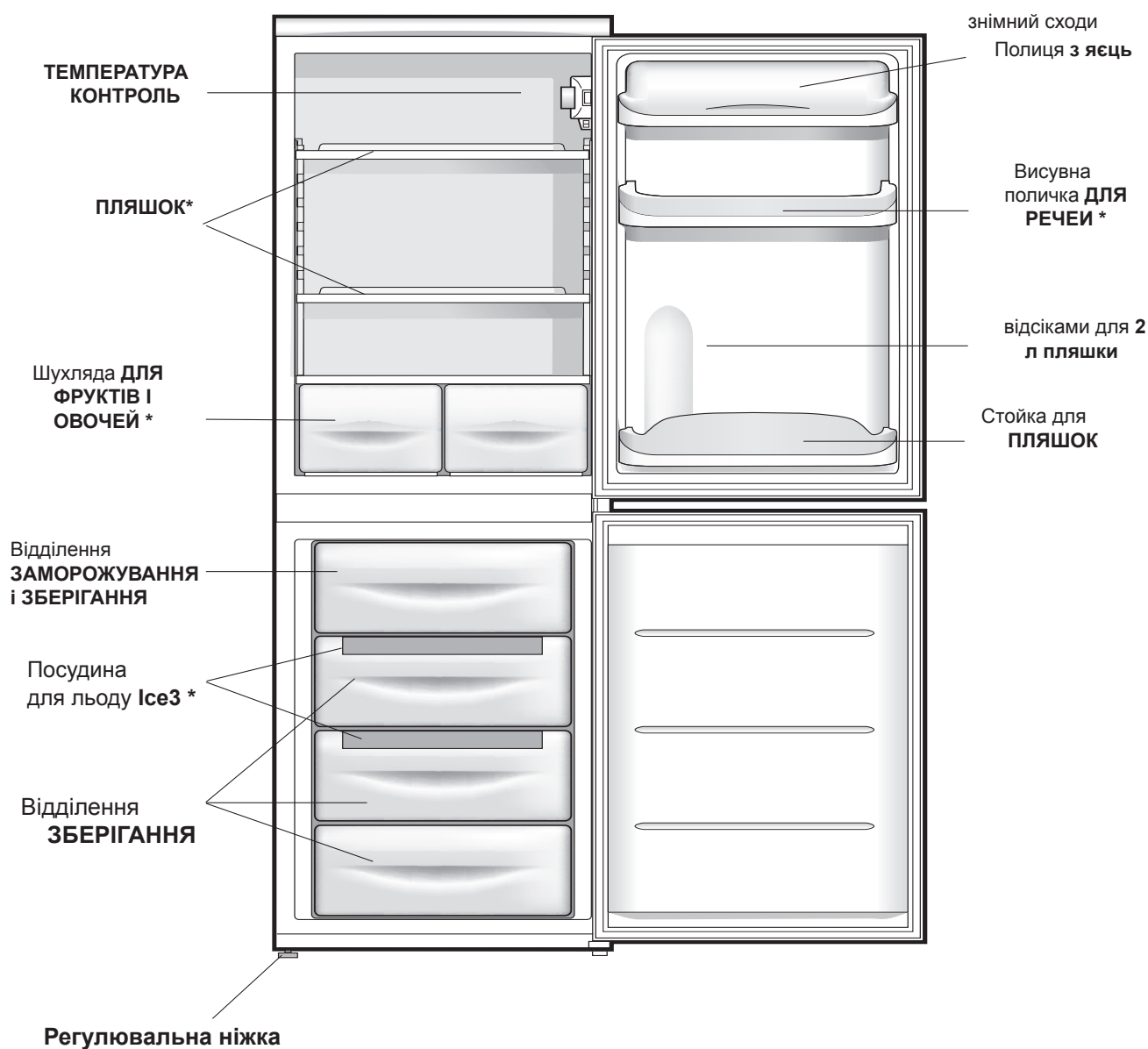
Примітка: Покладіть незакріплені предмети / кріплення в камеру та залиште принаймні на 15 хвилин перед вмиканням.

Опис приладу

UA

Загальний вигляд

У довіднику користувача маються за увазі різноманітні моделі, тому малюнок може відрізнятися від фактично придбаного приладу. Опис більш складних речей наводиться на наступних сторінках.



• Різноманітні за кількість і/або розташуванням.

Як запустити прилад в роботу

! Перш ніж запустити прилад у роботу, виконайте його встановлення згідно з інструкціями (див. Встановлення).

! Перш ніж виконати всі підключення приладу, добре очистіть теплою водою з содою відділення і приладдя.

1. Вставте вилку в розетку і переконайтеся в тому, що засвітилася лампочка внутрішнього освітлення
2. Оберніть регулятор ТЕМПЕРАТУРИ на проміжне значення. Через кілька годин можна заповнити холодильник продуктами.

Регулювання температури Температура в холодильній камері

регулюватиметься автоматично залежно від індикатору, відповідному заданій температурі. Задана температура вказує на бажаний рівень охолодження.

1= найбільш холодний

5= найменш холодний

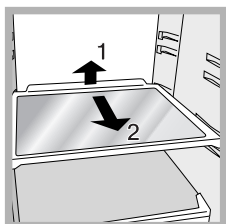
Рекомендується середня позиція (яка відповідає третьому а бо четвертому індикаторові, відраховуючи зліва).

Щоб збільшити наявний простір та покращити зовнішній вигляд, у цьому приладі передбачено "охолоджувальну частину", яка знаходиться всередині задньої стінки холодильної камери. Під час роботи приладу ця стінка покривається інеємабо водяними краплями залежно від того, чи компресор працює або перебуває у паузі. Нетурбуйтеся! Холодильник працює у нормальному режимі.

В статичних апаратах циркуляція повітря відбувається природно; більш холодне і, тобто, більш важке повітря опускається униз. Ми радимо розташувати продукти так:

Продукти	Місце в холодильнику
М'ясо та очищена риба	Понад контейнерами для фруктів та овочів
Свіжі сири	Понад контейнерами для фруктів та овочів
Готова їжа	На будь-якій полиці
Ковбаси, хліб для тостів, шоколад	На будь-якій полиці
Овочі і фрукти	У контейнерах для фруктів та овочів
Яйця	У спеціальному лотку
Вершкове масло і маргарин	У спеціальному лотку
Пляшки, напої, молоко	У спеціальних лотках

ПОЛИЧКИ: цільні або ґратчасті. Висувні полиці регулюються за висотою завдяки спеціальним напрямним (див. малюнок), щоб забезпечити вставлення посудин або харчових продуктів певних розмірів. Регулювання за висотою відбувається без повного виймання полицки.



Як оптимально використовувати холодильник

- Заповняйте відділення холодними або злегка теплими, ні в якому разі не гарячими, харчовими продуктами (див. Запобіжні заходи і поради).
- Натисніть на кнопку SUPER COOL (швидкого охолодження), щоб зменшити температуру за короткий проміжок часу, наприклад, при заповненні відділення новими покупками. Через певний час ця функція автоматично вимикається.
- Слід пам'ятати, що термін зберігання готових продуктів є значно коротшим у порівнянні з сирими.
- Не вставляйте рідини у відкритих посудинах: це призведе до збільшення вологості з подальшим утворенням конденсату.

Як оптимально використовувати морозильну камеру

- Регулювання температури здійснюється за допомогою регулятора РОБОТИ МОРОЗИЛЬНИКА (див. Опис).
- Не заморозуйте продукти, які розморожуються або вже розморожені – приготуйте їх для вживання (не пізніше 24 годин).
- Свіжі продукти, які підлягають заморожуванню, не мають торкатися вже заморожених продуктів; їх слід розташувати у верхньому відділенні ЗАМОРОЖУВАННЯ і ЗБЕРІГАННЯ, де температура зменшується до -18°C і нижче, що гарантує швидке заморожування.
- Для коректного і безпечного заморожування продуктів слід активувати функцію SUPER FREEZE (Швидкого заморожування) за 24 години до завантаження продуктів у відділення. Після завантаження продуктів необхідно знову активувати функцію SUPER FREEZE (Швидкого заморожування), яка вимкнеться автоматично через 24 години;
- Не розташовуйте у морозильному відділенні скляні пляшки з рідинами, закриті пробками або герметично закриті – скло може лопнути.
- Максимальна кількість харчових продуктів, які можна заморозити у день, вказується на табличці з характеристиками, яка знаходиться на холодильному відділенні знизу ліворуч (наприклад: кг/24год 4).

! Під час заморожування намагайтеся не відкривати дверцята.

! У випадку перерви у енергопостачанні або поламки не відкривайте дверцята морозильного відділення: у такому разі заморожені та швидкозаморожені продукти зберігатимуться без пошкодження упродовж близько 9-14 годин.

! Щоб не заважати циркуляції повітря всередині морозильника, не закривайте продуктами або посудинами вентиляційні отвори.

Індикатор ТЕМПЕРАТУРИ*: служить для ідентифікації найхолоднішого місця в холодильнику.

1. Перевірте, чи на індикаторі чітко з'явився напис ОК (див. рисунок).



Технічне обслуговування та догляд

UA

2. Якщо слово «ОК» не з'явилося, то це означає, що температура надто висока: поверніть ручку ТЕРМОРЕГУЛЯТОРА у вище положення (холодніше) та зачекайте приблизно 10 годин доки температура не стабілізується.
3. Перевірте індикатор ще раз: якщо необхідно, ще раз відрегулюйте температуру, як описано вище. Якщо в холодильник кладеться велика кількість продуктів або часто відкриваються двері холодильника, то це цілком нормально, що індикатор не показує ОК. Зачекайте принаймні 10 годин, перш ніж переключати ручку ТЕРМОРЕГУЛЯТОРА у вище положення.

Як відключити електричний струм

Під час очищення та догляду необхідно ізолювати прилад від мережі живлення, витягнувши вилку з розетки.

Щоб ізолювати всі електричні контакти, недостатньо перевести регулятор температури в положення (прилад вимкнено).

Як очистити прилад

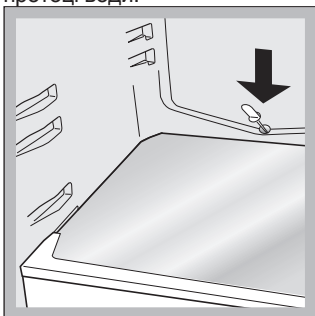
- Зовнішні і внутрішні деталі й гумові ущільнювачі можна мити зволоженою у теплій воді губкою і содою або нейтральним милом. Не використовуйте розчинники, абразивні засоби, вибільник або амоніак.
- Висувне приладдя можна замочувати у гарячій воді з милом або з миючим засобом для посуду. Потім обполосніть і ретельно висушіть його.
- Задня частина приладу легко покривається пилом; щоб очистити його від пилу, вимкніть прилад, виімійте вилку з електричної розетки і акуратно скористайтеся довгою насадкою пилососу, налаштованого на середню потужність

Як запобігти утворенню цвілі та неприємних запахів

- Прилад вироблено з гігієнічних матеріалів, які не передають запахи. Щоб зберегти такі характеристики, тримайте їжу у добре закритих і захищених посудинах. Завдяки цьому, зокрема, не допускається утворення плям.
- Якщо виникає потреба у вимкненні приладу на тривалий час, очистіть його всередині і залиште дверцята відкритими.

Як розморозити холодильне відділення

Холодильникоснащений системоюавтоматичного розморожування: вода відводиться у задню частину з відповідного зливного отвору (див.малюнок), де виробле не компресором тепло сприяє її випаровуванню. Єдиною операцією, яку слідперіодично виконувати, залишається очищення зливного отвору з метою забезпечення вільної протоці води.



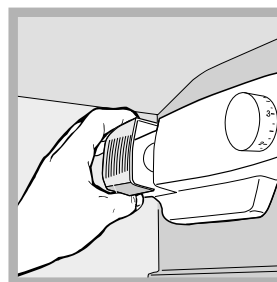
Як розморозити морозильне відділення

Періодично видаляйте іній за допомогою шкребка с комплекту постачання. Якщо шар інею перевищує 5 мм, необхідно виконати розморожування вручну:

1. встановіть регулятор ТЕМПЕРАТУРИ в положення .
2. Оберніть заморожені і швидкозаморожені продукти га зетним папером і помістіть їх в інший морозильник або у прохолодне місце.
3. Залиште дверцята відчиненими, доки іній не розтане повністю; щоб прискорити процедуру, помістіть у морозильне відділення посудини з теплою водою.
4. Перш ніж увімкнути прилад, очистіть і ретельно висушіть морозильне відділення.
5. Деякі прилади оснащені дренажною системою для відведення води назовні: вода має витікати у посудину

Як замінити лампочку *

Перед заміною лампочки для освітлення у холодильному відділенні витягніть вилку з електричної розетки. Дотримуйтесь наведених нижче інструкцій. Після видалення захисту увімкніть лампочку, як показано на малюнку. Замініть її на аналогічну за потужністю, вказаною на захисті.



Гігієна продуктів

1. Після покупки продуктів необхідно видаляти зовнішню упаковку (папір / картон або іншу оболонку), які можуть внести в холодильник бактерії та забруднення.
2. Запобігати контакт продуктів один з одним (особливо швидкопсувні і які виділяють сильні запахи), таким чином виключається можливість поширення бактерій між ними і запахів усередині холодильника
3. Розташовувати продукти таким чином, щоб була циркуляція повітря між ними
4. Підтримувати чистоту всередині холодильника, не використовувати окислювачі та абразиви
5. Видаляти з холодильника прострочені продукти
6. Для кращого зберігання, швидкопсувних продуктів (м'які сири (не тверді сорти), свіжа риба, м'ясо і т.д.) необхідно розміщувати їх у більш холодних зонах відділення, наприклад над овочевим ящиком, де знаходиться індикатор температури

Запобіжні заходи та поради

! Прилад розроблений і сконструйований відповідно до міжнародних стандартів безпеки. Ці попередження надаються задля вашої безпеки: уважно ознайомтеся з ними.



Цей прилад відповідає таким Директивам ЄС:
- 73/23/CEE від 19/02/73 (Про низьку напругу), включаючи подальші внесення та зміни;
- 89/336/CEE від 03/05/89 (Про електромагнітну сумісність), включаючи пізніші внесення та зміни.
- 2002/96/CE.

Загальна безпека

- Прилад призначений для непрофесійного використання всередині житлових приміщень.
- Прилад має використовуватися для зберігання і заморожування харчових продуктів, тільки дорослими особами і згідно інструкціям, вказаним у цій брошурі.
- Забороняється встановлювати прилад поза приміщенням, навіть в захищених місцях, тому що дуже небезпечно піддавати його впливу дощу і грози.
- Не торкайтеся прилада голими ногами або мокрими чи вологими руками й ногами.
- Не торкайтеся внутрішніх охолоджувальних частин: існує небезпека опіку або порізу.
- Не виймайте вилку з розетки, потягнувши за кабель, тримайтеся тільки за саму вилку.
- Перш ніж виконувати будь-які дії з очищення та догляду, слід витягнути вилку з електричної розетки. Щоб ізолювати всі електричні контакти, недостатньо перевести регулятор в положення **OFF** (прилад викнено).
- У жодному випадку не робіть спроб самостійно виконати ремонт внутрішніх механізмів.
- Не використовуйте всередині відсіків для зберігання заморожених продуктів загострені та різальні інструменти або електричні апарати, якщо вони не відносяться до рекомендованого виробником типу.
- Не кладіть у рот тільки що вийняті з морозильника кубики льоду.
- Не передбачається використання приладу особами (включаючи дітей) з обмеженими фізичними, сенсорними або розумовими здібностями, недосвідченими особами або такими, що не ознайомилися з виробом, за виключенням випадків нагляду з боку особи, відповідальної за їхню безпеку. Дорослі мають стежити, щоб діти не гралися з приладом.
- Забороняйте дітям гратися з упаковками.

Утилізація

- Утилізація пакувального матеріалу: дотримуйтесь місцевих норм, так як упаковка може використовуватися повторно.
- Європейська директива 2002/96/CE з відходів від електричної й електронної апаратури (RAEE), передбачає, що побутові електроприлади не можуть перероблятися у звичайному порядку для твердих міських відходів. Зняті з експлуатації побутові прилади мають бути зібрані окремо для оптимізації ступеню відновлення й повторного застосування матеріалів, що входять до їхнього складу, та з метою усунення потенційної шкоди для здоров'я та довкілля. Символ закресленої корзини, зображений на всіх виробках, нагадує про необхідність окремої утилізації. Для подальшої інформації щодо правильної утилізації побутової техніки, їхні власники можуть звернутися до відповідних міських служб або до постачальника.

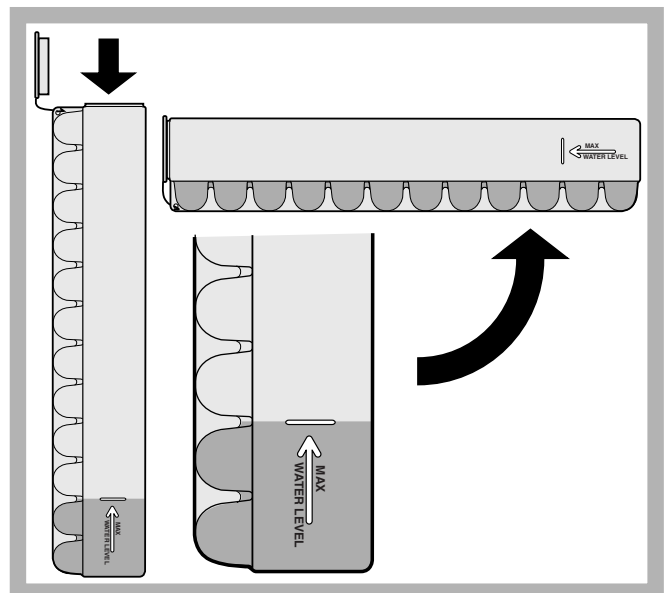
Охорона і дбайливе відношення до довкілля

- Прилад має встановлюватися у прохолодному приміщенні з добрим вентиляванням, захищеному від прямого сонячного проміння та на належній відстані від джерел тепла.
- Під час завантаження або вийняття продуктів тримайте дверцята приладу якнайменше відчиненими. При кожному відкритті дверцят відбувається додаткова витрата енергії.
- Не переповняйте відділення продуктами: Для доброго зберігання продуктів холодне повітря має вільно циркулювати. При утрудненій циркуляції повітря компресор працюватиме у безперервному режимі.
- Не заповнюйте відділення гарячими продуктами: це призведе до підвищення внутрішньої температури зі значним навантаженням на компресор і додатковими витратами електроенергії.
- При утворенні льоду розморозуйте прилад (див. Догляд і технічне обслуговування); значний льодяний шар ускладнює охолодження продуктів і призводить до більшого енергоспоживання.

Посудина для льоду Ice³.

Розташування їх у верхній частині морозильної камери забезпечує найкращу чистоту: (лід не торкається харчових продуктів) та ергономіку (не протікає під час заповнення).

1. Щоб витягти посудину для льоду, слід проштовхнути її вгору. Переконайтеся в тому, що посудина для льоду повністю порожня і заповніть її водою через відповідний отвір.
2. Слідкуйте, щоб не перейти за вказаний рівень (MAX WATER LEVEL). Зайва вода унеможливіє вихід бурюлок (у цьому випадку слід зачекати, поки лід розтає, після чого спорожнити посудину).
3. Оберніть посудину для льоду на 90°: Вода заповнює форми за принципом сполучених посудин (див. малюнок).
4. Закрийте отвір кришкою з комплекту постачання та розташуйте посудину для льоду у відповідне місце.
5. Після утворення льоду (потребується не менше 8 годин) постукайте посудиною об тверду поверхню і змочіть її зовні, щоб кубики льоду від'єдналися; після чого висипте їх з отвору.



Несправності та засоби їх усунення

UA

Може трапитися, що прилад не працюватиме. Перш ніж зателефонувати у Сервісний центр (див. Допомога), перевірте, звернувшись до списку нижче, чи не є дана несправність проблемою, що легко вирішується .

Несправності:

Лампочка внутрішнього освітлення не спалахує.

Холодильне відділення погано охолоджують.

У холодильному відділенні продукти заморожуються.

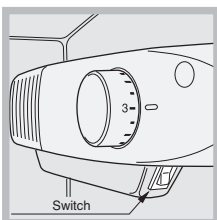
Двигун працює у безперервному режимі.

Прилад працює дуже шумливо .

Підвищена температура деяких зовнішніх частин холодильника.

Задня стінка холодильної камери покрита інеєм або водяними краплями

Вода на дні холодильника.



Можливі причини / Засоби усунення:

- Вилку не вставлено в електричну розетку або вставлено не докінця і немає контакту, або відсутній електричний струм у мережі.

- Дверцята погано зачиняються або ушкоджені ущільнювачі.
- Дверцята відчиняються занадто часто.
- Регулятор ТЕМПЕРАТУРИ не в правильному положенні
- Переповнення холодильника або морозильника.
- Температура робочого середовища для продуктів не перевищує 14°C.

- Регулятор для РЕГУЛЮВАННЯ ТЕМПЕРАТУРИ не в правильному положенні
- Дверцята не добре зачинені або безперервно відчиняються

- Дуже висока температура у приміщенні.
- ШАР ІНЕЮ ПЕРЕВИЩУЄ 2-3 ММ (ДИВ. ДОГЛЦД І ТЕХНІЧНЕ ОБСЛУГОВУВАННЯ)
- Прилад не добре вирівняний на підлозі (див. Встановлення)

- Прилад встановлений між меблями або предметами, які вібрують та виробляють шуми.
- Внутрішній охолоджувальний газ створює легкий шум навіть привимкненому компресорі: це є нормою і не вважається дефектом.

- Підвищені температури необхідні для запобігання утворенню конденсату в особливих ділянках приладу

- Йдеться про нормальну роботу виробу.

- Засмічення зливного отвору для води (див. Догляд і технічнеобслуговування).

Допомога

Перш ніж зателефонувати у сервісний центр:

- Перевірте, чи можна самостійно вирішити проблему (див. Несправності і засоби їх усунення).
- Якщо несправність не усунено, зверніться до Сервісного центру.

Слід повідомити:

- тип неполадки
- модель приладу (Mod.)
- серійний номер (S/N)

Цю інформацію можна знайти на табличці з характеристиками, яка розташована на холодильній камері внизу ліворуч.

модель				серійний номер			
Mod.	RG 2330	TI	Cod.	93139180000	S/N	704211801	
240 V	Hz	150 W	W	Fuse	A	Max 15	
Total	340	75			Freez. Capac	Class	
Gross Bruto Brut		Gross Bruto Brut	Net Util Utile	Gross Bruto Brut	Poder de Cong	Clase	N
					kg/24 h	4,0	Classe
Compr. Syst.	R 134 a	Test	Pressure HIGH-235				
Kompr.	kg 0,090	P.S-I	LOW 140				
Made in Italy	13918						

Ні в якому разі не звертайтеся по допомогу до не уповноважених техніків і не дозволяйте при заміні використовувати неоригінальні запасні частини.

