

- 1 cod.0090075410
- 2 cod.7030415880
- 3 cod.0090075310
- 4 cod.0047270110
- 5A cod.0040102519
- 5B cod.0040101119
- 6 cod.0049220219
- 7 cod.0049220419
- 8 cod.0040003110
- 9 cod.0047270210
- 10A cod.0090126119
- 10B cod.0090075219

I Ogni codice ricambio deve essere sempre composto da dieci cifre: completare gli eventuali codici da otto cifre con le due indicanti il colore. **Attenzione:** le sostituzioni devono essere richieste solamente tramite il rivenditore. Le caratteristiche cromatiche dei vari materiali possono differire tra loro e non sono vincolanti per il produttore.

GB Every code reciprocation always must be composed from ten figures: to complete the eventual codes from eight indicating figures with the two color. **Note:** the replacement parts may only be ordered through the retailer. The colour characteristics of the various materials can differ and are not binding for the manufacturer.

F Chaque code je rends doit être toujours composé de dix chiffres : compléter les eventuels codes de huit chiffres avec deux heures indiquant la couleur. **Attention:** les substitutions ne peuvent être effectuées que par l'intermédiaire du revendeur. Les caractéristiques chromatiques des différents matériaux peuvent varier et n'ont pas de caractère obligatoire pour le fabricant.

D Jeder Code gebe ich zurück muß mich immer aus zehn Zahlen zusammensetzen: die möglichen Codes von acht Zahlen mit zwei Stunden zu vervollständigen, die die Farbe angeben. **Wichtig:** ersatz darf nur über den Händler angefordert werden. Die farblichen Merkmale der einzelnen Materialien können voneinander abweichen und sind für den Hersteller nicht verbindlich.

E Cada código vuelvo debo siempre ser compuesto de diez cifras: completar los posibles códigos de ocho cifras con las dos horas que indican el color. **¡Atención!** las sustituciones deben ser solicitadas solamente a través del revendedor. Las características cromáticas de los diversos materiales pueden diferir entre sí y no son vinculantes para el productor.

RU Коды запчастей всегда должны состоять из десяти цифр; дополнить коды из восьми цифр двумя недостающими цифрами, означающими цвет. **Внимание:** запросы на замену осуществляются исключительно через продавца. Цветовые характеристики различных материалов могут отличаться друг от друг, они не являются обязательными для производителя.

Alluminio bianco	00
Legno noce	12
Alluminio pink	38
Alluminio green	41
Alluminio arancio	54
Alluminio silver	63
Canaletto	76
Wengé	86
Bianco/rosso	90

FOPPAPEDRETTI
 Foppa Pedretti S.p.A.
 Via A. Volta, 11 - 24064
 Grumello del Monte Bergamo, Italy
 tel +39 035.830497 - fax +39 035.831283
 www.foppapedretti.it

FOPPAPEDRETTI

Made in Italy



Gulliver

Istruzioni di montaggio e uso / Montage- und Gebrauchsanweisung / Instructions for assembly and use / Instrucciones de montaje y uso / Instructions de montage et mode d'emploi / Инструкции по монтажу и эксплуатации

Stendibiancheria chiudibile
Folding clothes airer
Sèche linge pliant
Zusammenklappbarer Wäscheständer
Cuelga lencería plegable
Складная сушилка для белья

Avvertenze Warning Avertissement Warnung Advertencias Предупреждения

I Leggere attentamente e conservare per future referenze

- Controllate periodicamente il perfetto bloccaggio di tutti i componenti.
- Verificate la perfetta apertura di **Gulliver** prima di appendervi la biancheria.
- Per evitare rischi di ribaltamento non stendere la biancheria sui telai laterali quando **Gulliver** è chiuso (fig. A).
- Pulire con un panno umido o del detergente neutro (**no solventi**) e asciugare accuratamente.
- Non esporre alle intemperie.

GB Read the instructions carefully and keep for future reference

- Every so often check that all the components are perfectly secure.
- Check that **Gulliver** has been opened out correctly before hanging washing on it.
- To prevent **Gulliver** from tipping over, do not hang washing on the side frames when it is folder (fig. A).
- Clean with a damp cloth or with neutral detergent (**not solvents**) and dry carefully.
- Do not leave out in bad weather.

F Lire attentivement et conserver en cas de besoin

- Contrôler périodiquement le parfait blocage de tous les composants.
- Vérifiez la bonne ouverture de **Gulliver** avant d'étendre le linge.
- Pour éviter au séchoir de se renverser n'étendez jamais le linge sur les châssis latéraux quand **Gulliver** est fermé (fig. A).
- Nettoyez à l'aide d'un chiffon humide ou de détergent neutre (**non-solvants**) puis essuyez-le soigneusement.
- Ne pas exposer aux intempéries.

D Aufmerksam lesen und für zukünftige Referenzen aufbewahren

- Regelmäßig die perfekte Befestigung aller Komponenten kontrollieren.
- Die perfekte Öffnung von **Gulliver** überprüfen, bevor Wäsche darauf aufgehängt wird.
- Um die Umkipppfaher zu vermeiden, keine Wäsche auf die seitlichen Rahmen hängen, wenn **Gulliver** geschlossen ist (fig. A).
- Mit einem feuchtem Tuch oder neutralem Reinigungsmittel (**keine Lösungsmittel**) reinigen und gut abtrocknen.
- Keinen Witterungseinflüssen aussetzen.

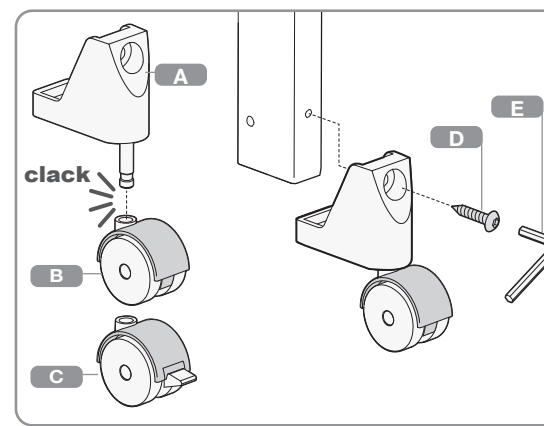
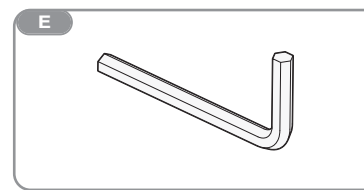
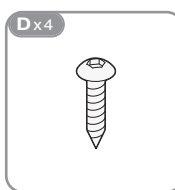
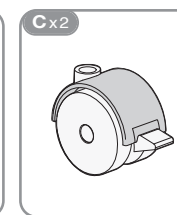
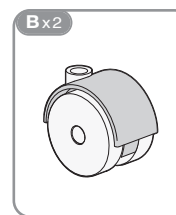
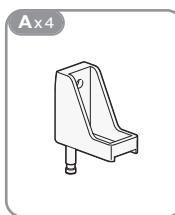
E Leer atentamente y conservar para futuras referencias

- Controlar periódicamente el bloqueo perfecto de todos los componentes.
- Verificar la perfecta abertura de **Gulliver** antes de colgar la ropa.
- Para evitar riesgos de vuelco no colgar la ropa sobre los bastidores laterales cuando **Gulliver** está cerrado (fig. A).
- Limpiar con un paño húmedo o con detergente neutro (**no con solventes**) y secar cuidadosamente.
- No exponer a la intemperie.

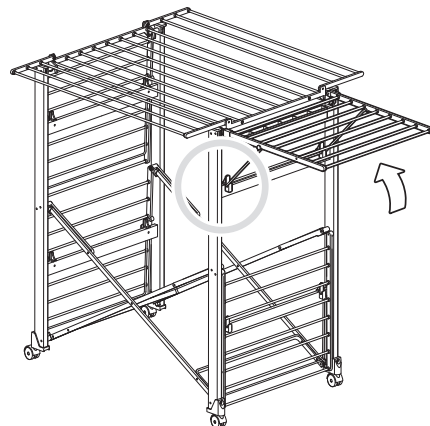
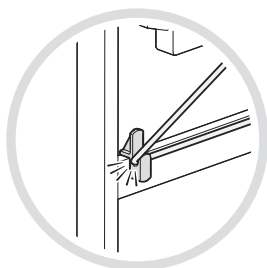
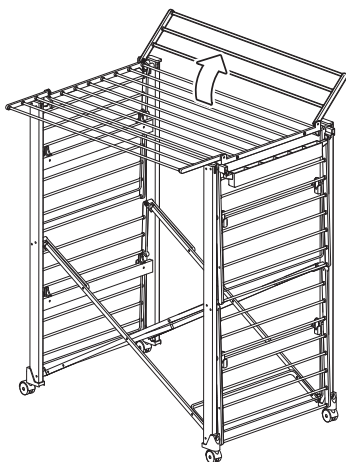
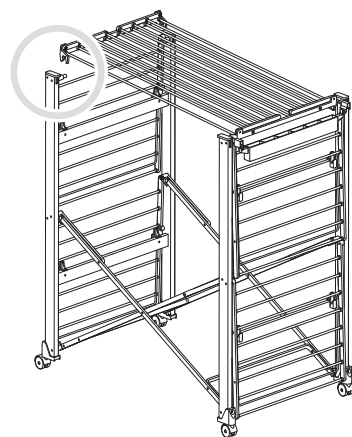
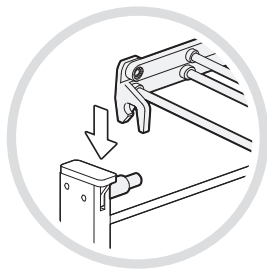
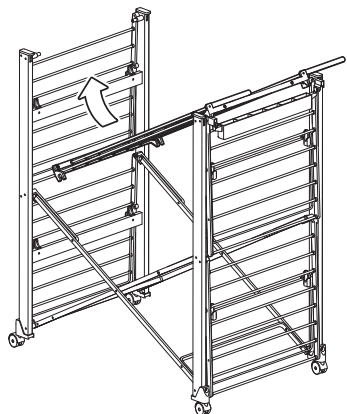
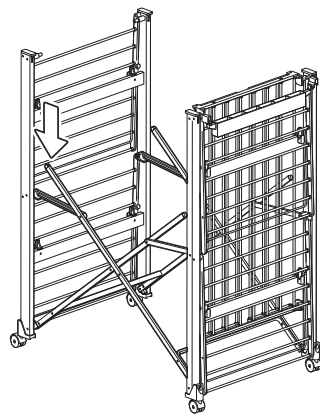
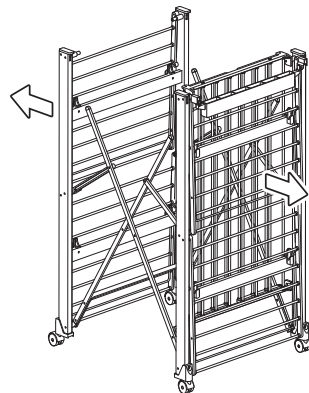
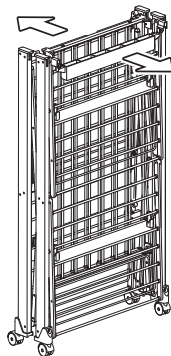
RU Внимательно прочитать и сохранить для будущего пользования

- Периодически проверять надежность фиксации всех компонентов.
- Перед развешиванием белья убедитесь в том, что сушилка для белья **Gulliver** полностью раскрыта.
- Во избежание опрокидывания не развешивайте белье на боковых секциях, когда **Gulliver** находится в закрытом состоянии (рис. А).
- Не подвергать атмосферным воздействиям.
- Протирать влажной ветошью или нейтральным моющим средством (не использовать растворители) и насухо вытирать.

Montaggio Assembly Assemblage Montage Montaje Сборка



open



closed

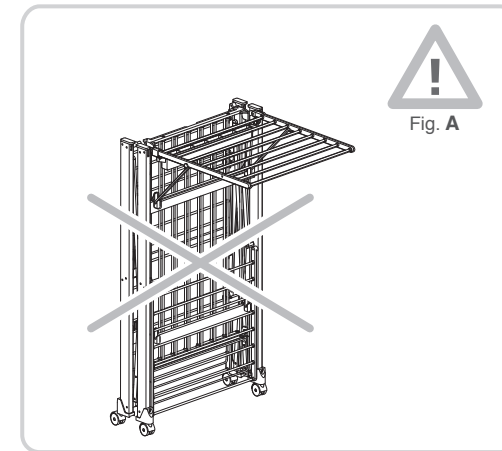
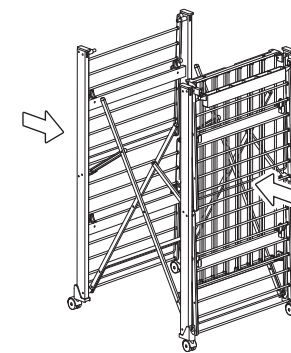
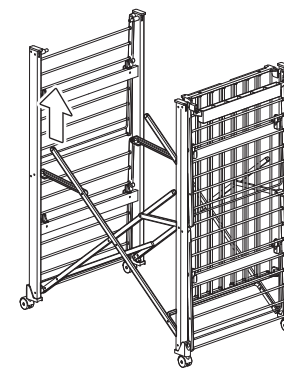
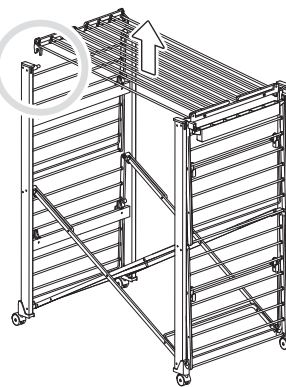


Fig. A

Composizione Composition Composition Materialien Composición Структура

- | | |
|---|--|
| <p>I • Telaio di sostegno in legno di faggio per la versione legno.
 • Telaio di sostegno in alluminio per le versioni alluminio.
 • Bacchette stendibiancheria in alluminio verniciato.
 • Tiranti di apertura/chiusura in alluminio verniciato.
 • Supporti portabacchette in materiale plastico.
 • Ruote in nylon.
 • Vaschetta portamollette <i>Clothy</i> in materiale plastico.</p> | <p>D • Stützrahmen aus Buchenholz für die Version aus Holz.
 • Stützrahmen aus lackiertem Aluminium für die Version aus Aluminium.
 • Stäbe des Wäscheständers aus lackiertem Aluminium.
 • Öffnungs-Schließungsspannstangen aus lackiertem Aluminium.
 • Stangenhalterungen aus Plastikmaterial.
 • Rollen aus Nylonelemente.
 • Klammernhalterwännchen <i>Clothy</i> aus Plastikmaterial.</p> |
| <p>GB • Beechwood supporting frame for the wooden version.
 • Coated aluminium supporting frame for the aluminium versions.
 • Coated aluminium airing rails.
 • Coated aluminium opening/closing rods.
 • Plastic rail supports.
 • Nylon castors.
 • Plastic tray for <i>Clothy</i> clothes-pegs.</p> | <p>E • Bastidor de sostén de aluminio pintado para la versión en aluminio.
 • Bastidor de sostén de madera de haya para la versión en madera.
 • Varillas del tender de aluminio pintado.
 • Tirantes de abertura/cerrado de aluminio pintado.
 • Soportes porta varillas de material plástico.
 • Ruedas de nylon.
 • Cubeta porta broches <i>Clothy</i> de material plástico.</p> |
| <p>F • Châssis support en bois de hêtre pour la version bois.
 • Châssis support en aluminium pour la version aluminium.
 • Tringles en aluminium vernis.
 • Tirants ouverture/fermeture en aluminium vernis.
 • Supports porte-tringles en matière plastique.
 • Roulettes en nylon.
 • Bac porte pincés <i>Clothy</i> en matière plastique.</p> | <p>RU • В версии из дерева опорный каркас выполнен из бука.
 • В версии из алюминия опорный каркас выполнен из алюминия.
 • Прутья сушители для белья выполнены из окрашенного алюминия.
 • Тяги открывания/закрывания выполнены из окрашенного алюминия.
 • Пластиковые держатели прутьев.
 • Нейлоновые колесики.
 • Пластиковый контейнер для прищепок <i>Clothy</i>.</p> |