

IT

ISTRUZIONI PER L'USO
RINFRESCATORE D'ARIA



Sommario

Indicazioni relative alle istruzioni per l'uso	1
Sicurezza	2
Informazioni relative all'apparecchio	4
Trasporto e stoccaggio.....	5
Montaggio e installazione	5
Comando	7
Accessori disponibili da riordinare.....	10
Errori e disturbi.....	10
Manutenzione	12
Allegato tecnico.....	15
Smaltimento.....	17

Indicazioni relative alle istruzioni per l'uso**Simboli****Pericolo causato da corrente elettrica!**

Indica i pericoli causati dalla corrente elettrica, che possono provocare ferite o addirittura portare alla morte.

**Pericolo!**

Indica i pericoli che possono danneggiare le persone.

**Attenzione!**

Indica i pericoli che possono danneggiare i materiali.

L'attuale versione delle istruzioni per l'uso si trova sul sito:



PAE 25



<http://download.trotec.com/?sku=1210003001&id=1>

Indicazioni legali

La presente pubblicazione sostituisce tutte le versioni precedenti. È vietato riprodurre o elaborare, duplicare o distribuire, utilizzando dei sistemi elettronici, qualsiasi parte della presente pubblicazione in qualsiasi forma senza l'autorizzazione scritta della Trotec GmbH & Co. KG. Con riserva di modifiche tecniche. Tutti i diritti riservati. I nomi commerciali vengono utilizzati senza garanzia del libero utilizzo e sostanzialmente seguendo la grafia del produttore. Tutti i nomi commerciali sono registrati.

Ci si riserva la modifica delle costruzioni nell'interesse di un costante miglioramento del prodotto, oltre alla modifica delle forme e dei colori.

La fornitura può variare dai prodotti raffigurati. Il presente documento è stato elaborato con la dovuta cura. Trotec GmbH & Co. KG non è da ritenersi responsabile per eventuali errori od omissioni.

© Trotec GmbH & Co. KG

Garanzia e responsabilità

L'apparecchio è conforme ai principali requisiti indicati dalle direttive dell'UE concernenti la salute e la sicurezza ed è stato testato più volte dall'azienda per verificarne il perfetto funzionamento.

Dovessero, ciononostante, insorgere dei disturbi nel funzionamento che non possono essere risolti con l'aiuto dei provvedimenti del Capitolo Errori e disturbi, rivolgersi al proprio commerciante o partner contrattuale.

In caso di ricorso alla garanzia è necessario indicare il numero dell'apparecchio (vedi retro dell'apparecchio).

In caso di mancata osservanza delle disposizioni del produttore, delle disposizioni di legge o in seguito a modifiche effettuate di propria iniziativa sugli apparecchi, il produttore non può essere ritenuto responsabile per i danni che ne derivano. Gli interventi effettuati sull'apparecchio o la sostituzione non autorizzata di singole parti possono pregiudicare gravemente la sicurezza elettrica di questo prodotto e comportano la perdita della garanzia. È esclusa qualsiasi responsabilità per danni ai materiali e alle persone che sono riconducibili a un uso dell'apparecchio contrario alle indicazioni descritte nelle presenti istruzioni per l'uso. Ci si riserva di apporre modifiche al design tecnico e al modello in seguito al costante sviluppo e al miglioramento del prodotto, senza che vi sia alcuna necessità di una preventiva comunicazione.

Si declina qualsiasi responsabilità in relazione a danni causati da un uso non conforme alla destinazione. Anche in questo caso viene poi meno il diritto alla garanzia.

Sicurezza

Leggere le presenti istruzioni con attenzione prima della messa in funzione / dell'utilizzo del dispositivo e conservare le istruzioni sempre nelle immediate vicinanze del luogo di installazione o presso il dispositivo stesso!

- Non utilizzare il dispositivo in ambienti con pericolo di esplosione.
- Non utilizzare il dispositivo in atmosfere aggressive.
- Installare l'apparecchio in posizione eretta e stabile.
- Far asciugare l'apparecchio dopo la pulitura con acqua. Non metterlo in funzione se è bagnato.
- Non mettere in funzione o comandare l'apparecchio se si hanno mani umide o bagnate.
- Non esporre il dispositivo al getto diretto di acqua.
- Non infilare mai degli oggetti o degli elementi nella disposizione.
- Durante il funzionamento, non spegnere l'apparecchio e non trasportarlo.
- Non sedersi sull'apparecchio.
- Il dispositivo non è un giocattolo. Non fare avvicinare i bambini e gli animali. Utilizzare il dispositivo solo sotto sorveglianza.
- Controllare il dispositivo prima di ogni utilizzo, e verificare che gli accessori e gli allacci non siano danneggiati. Non utilizzare dispositivi o parti di dispositivi danneggiati.
- Assicurarsi che tutti i cavi elettrici che si trovano all'esterno del dispositivo siano protetti da possibili danneggiamenti (per es. causati da animali). Non utilizzare mai il dispositivo se sono presenti danni ai cavi elettrici o all'alimentazione elettrica!
- L'allaccio alla corrente deve rispettare le indicazioni riportate nel capitolo Dati tecnici.
- Inserire la spina elettrica in una presa di sicurezza.
- Scegliere le prolunghine del cavo elettrico rispettando le indicazioni dei dati tecnici. Srotolare completamente il cavo della prolunga. Evitare il sovraccarico elettrico.
- Estrarre il cavo elettrico dalla presa di corrente prima di iniziare i lavori di manutenzione e di riparazione sul dispositivo, afferrandolo alla spina elettrica.
- Spegnere il dispositivo e rimuovere il cavo elettrico dalla presa di corrente, quando il dispositivo non viene utilizzato.
- Non utilizzare mai il dispositivo se vengono constatati dei danni alle spine elettriche o ai cavi elettrici. I cavi elettrici difettosi rappresentano un serio pericolo per la salute.
- Osservare le condizioni di stoccaggio e di funzionamento (vedi capitolo Dati tecnici).
- Assicurarsi che l'entrata e l'uscita dell'aria siano libere.

- Assicurarsi che sul lato di aspirazione non ci sia mai della sporcizia e che non ci siano oggetti sciolti.
- Trasportare il dispositivo esclusivamente in posizione eretta e con il contenitore dell'acqua vuoto.
- Prima dello stoccaggio o del trasporto, svuotare il contenitore dell'acqua. Non bere l'acqua. Sussiste pericolo per la salute!
- Riempire il contenitore dell'acqua esclusivamente con acqua potabile fresca, cubetti di ghiaccio fatti con acqua potabile e/o con piastre eutettiche adatte.
- Le piastre eutettiche non sono un giocattolo. Non fare avvicinare i bambini e gli animali.
- Non aprire mai l'involucro delle piastre eutettiche. Il liquido contenuto nelle piastre eutettiche può essere dannoso per la salute.
- Non mangiare il ghiaccio che si può eventualmente formare sulle piastre eutettiche. Sussiste pericolo per la salute!

Uso conforme alla destinazione

Utilizzare il dispositivo esclusivamente per raffreddare l'aria di ambienti interni, nel rispetto dei dati tecnici.

Fanno parte dell'uso conforme alla destinazione il raffreddamento dell'aria di:

- ambienti abitativi
- musei
- magazzini e archivi
- librerie
- centrali telefoniche e sale computer

Uso non conforme alla destinazione

- Non installare il dispositivo su una pavimentazione bagnata o allagata.
- Non posare alcun oggetto, come per es. i vestiti, sul dispositivo.
- Non utilizzare il dispositivo all'aperto.
- È vietato apporre delle modifiche come fare delle installazioni o delle trasformazioni del dispositivo.
- Un funzionamento o un utilizzo che differiscono da quanto indicato nelle presenti istruzioni non sono ammessi. In caso di mancata osservazione, si estingue ogni responsabilità e il diritto alla garanzia.

Qualifiche del personale

Il personale addetto all'utilizzo di questo dispositivo deve:

- essere conscio dei pericoli che possono venirsi a creare durante il lavoro con apparecchi elettrici in ambienti umidi.
- aver letto e capito le istruzioni per l'uso, in particolare il capitolo sulla sicurezza.

I lavori di manutenzione che richiedono l'apertura dell'involucro devono essere eseguiti esclusivamente da aziende di impianti elettrici o dalla Trotec.

Pericoli residui



Pericolo causato da corrente elettrica!

I lavori presso le parti elettriche devono essere eseguiti esclusivamente da personale specializzato elettricista o da imprese specializzate autorizzate!



Pericolo causato da corrente elettrica!

Prima di qualsiasi lavoro sul dispositivo, rimuovere la spina elettrica dalla presa di corrente!
Estrarre il cavo elettrico dalla presa di corrente, afferrandolo alla spina elettrica.



Pericolo!

Il liquido contenuto nelle piastre eutettiche può essere dannoso per la salute!
Se è stato ingoiato del liquido, andare immediatamente dal medico.
Se del liquido è entrato a contatto con gli occhi, sciacquare gli occhi con acqua e andare immediatamente da un medico oftalmico.



Pericolo!

Da questo apparecchio posso scaturire pericoli, se viene utilizzato in modo non corretto o non conforme alla sua destinazione da persone senza formazione!
Tenere conto delle qualifiche del personale!



Pericolo!

Questo apparecchio non è un giocattolo e non deve essere maneggiato da bambini.



Pericolo!

Non lasciare in giro distrattamente il materiale di imballaggio. Potrebbe diventare un gioco pericoloso per bambini.



Attenzione!

Non utilizzare mai il dispositivo senza il filtro dell'aria inserito.
Senza il filtro dell'aria, l'interno del dispositivo si sporca molto, cosa che può ridurre la potenza e danneggiare il dispositivo.

Comportamento in caso di emergenza

1. In caso di emergenza, staccare il dispositivo dall'alimentazione elettrica. Spegnerlo ed estrarre il cavo elettrico dalla presa di corrente, afferrandolo alla spina elettrica.
2. Non allacciare nuovamente all'alimentazione elettrica un dispositivo difettoso.

Informazioni relative all'apparecchio

Descrizione dell'apparecchio

Il rinfrescatore d'aria PAE 25 raffredda gli ambienti grazie al freddo ad evaporazione, portandoli a delle temperature piacevoli.

Il dispositivo viene riempito con acqua fredda o, a scelta, con mattonelle di ghiaccio e/ o piastre eutettiche, per raffreddare l'aria calda in entrata sul filtro di evaporazione e rilasciarla in forma di aria fredda tramite il ventilatore.

Accanto alla sua funzione di raffreddamento, il dispositivo può essere impiegato anche per rinfrescare l'aria. Grazie a un filtro dell'aria integrato, oltre alla struttura a nido d'ape del filtro di evaporazione, l'aria aspirata viene filtrata e umidificata.

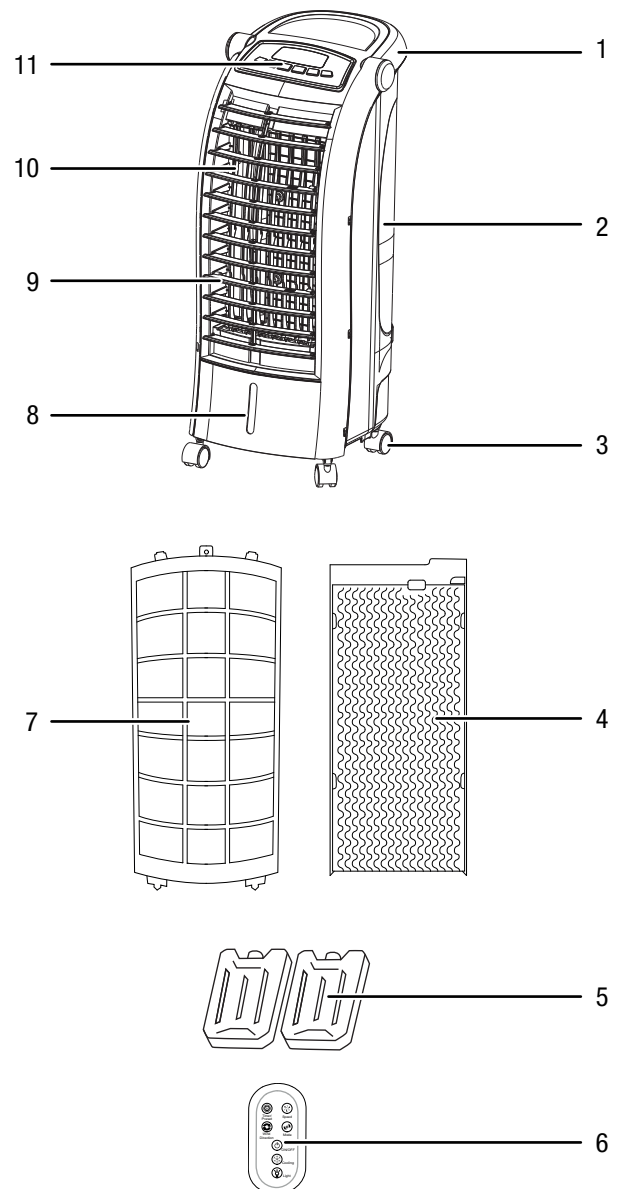
Il ventilatore è regolabile su quattro livelli.

La direzione di uscita dell'aria raffreddata può essere regolata manualmente tramite le alette di ventilazione e tramite la modalità swing automatica, che può essere accesa in aggiunta come opzione.

Il dispositivo dispone di una modalità notturna che consente il funzionamento silenzioso quando si dorme.

Il dispositivo può essere comandato tramite il quadro di controllo sul dispositivo o tramite il comando a distanza a infrarossi.

Rappresentazione dell'apparecchio



N.	Definizione
1	Maniglia da trasporto
2	Entrata dell'aria con filtro dell'aria e filtro a nido d'ape
3	Rulli di trasporto
4	Filtro a nido d'ape
5	Piastre eutettiche
6	Comando a distanza
7	Filtro dell'aria
8	Contenitore dell'acqua con indicatore del livello di riempimento
9	Uscita d'aria con alette di ventilazione regolabili
10	Alette per il trasporto dell'aria per la funzione swing
11	Quadro di controllo

Trasporto e stoccaggio

Trasporto

Osservare le indicazioni seguenti **prima** di ogni trasporto:

- Spegnerne il dispositivo.
- Estrarre il cavo elettrico dalla presa di corrente, afferrandolo alla spina elettrica.
- Svuotare il contenitore dell'acqua.
- Il dispositivo è dotato di rulli di trasporto per facilitarne il trasporto.
- Non utilizzare il cavo elettrico come corda traente.
- Far rotolare il dispositivo solo su superfici piane e lisce.

Osservare le indicazioni seguenti **dopo** ogni trasporto:

- Dopo ogni trasporto, riposizionare il dispositivo in posizione eretta.

Stoccaggio

Osservare le indicazioni seguenti prima di ogni stoccaggio:

- Svuotare e pulire il contenitore dell'acqua prima dello stoccaggio (vedi capitolo Manutenzione).
- Prima dello stoccaggio, far asciugare il filtro a nido d'ape. Altrimenti il dispositivo potrebbe spargere un cattivo odore dopo essere stato rimesso in funzione.

In caso di non utilizzo del dispositivo, osservare le seguenti condizioni di stoccaggio:

- asciutto e protetto contro il gelo e il calore
- in posizione eretta in un posto protetto dalla polvere e dall'irraggiamento diretto del sole
- eventualmente, con un involucro che lo protegge dalla polvere che può penetrarci
- non posizionare altri dispositivi o oggetti sul dispositivo, per evitare danneggiamenti al dispositivo.
- rimuovere le batterie dal comando a distanza

Montaggio e installazione

Dotazione

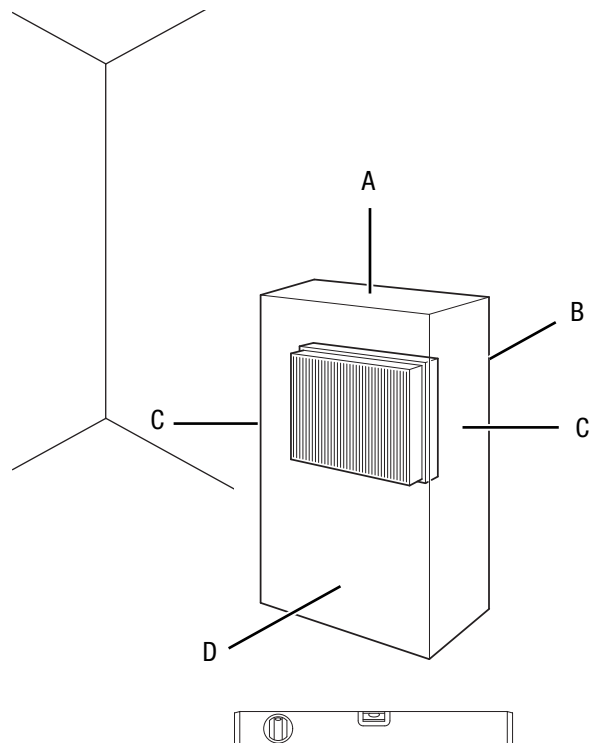
- Dispositivo
- Comando a distanza
- Filtro a nido d'ape
- 2 piastre eutettiche
- Istruzioni

Disimballaggio del dispositivo

1. Aprire il cartone ed estrarre il dispositivo.
2. Rimuovere completamente l'imballaggio del dispositivo.
3. Srotolare completamente il cavo elettrico. Fare attenzione che il cavo elettrico non sia danneggiato e non danneggiarlo durante lo srotolamento.

Messa in funzione

Durante l'installazione osservare le distanze minime del dispositivo dalle pareti e dagli oggetti, in conformità con il capitolo Dati tecnici.



- Prima di rimettere in funzione il dispositivo, controllare le condizioni del cavo elettrico. In caso di dubbi in merito alle sue condizioni perfette, chiamare il servizio di assistenza.
- Installare l'apparecchio in posizione eretta e stabile.
- Evitare di posare il cavo elettrico o gli altri cavi elettrici in punti in cui si potrebbe inciampare, in particolare quando il dispositivo viene posizionato al centro del locale. Utilizzare ponti passacavi.
- Assicurarsi che le prolunghe dei cavi siano completamente srotolate.
- Fare attenzione che non vi siano delle tende o degli altri oggetti che possano ostacolare il flusso dell'aria.

Prima della messa in funzione iniziale, inserire le batterie nel comando a distanza.

Riempimento del contenitore dell'acqua

Per il raffreddamento dell'aria, il dispositivo necessita di acqua potabile fresca.

Osservare seguenti indicazioni quando si utilizzano le piastre eutettiche:

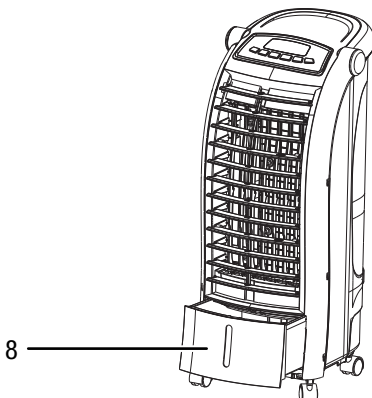
- Prima dell'utilizzo, riporre le piastre eutettiche per almeno 4 ore in un freezer.
- Il contenitore dell'acqua (8) deve essere riempito di acqua prima del posizionamento delle piastre eutettiche.
- Porre le piastre eutettiche solo nel vano predisposto nel contenitore dell'acqua, altrimenti la pompa non funziona correttamente.

Avvertenza:

In caso di utilizzo di piastre eutettiche con temperature esterne elevate, si può formare della condensa sul contenitore dell'acqua, che poi può gocciolare per terra.

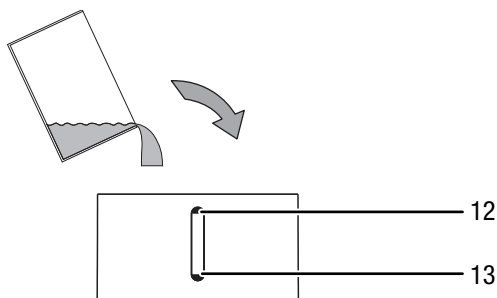
1. Rimuovere il contenitore dell'acqua (8) dal dispositivo.

- ⇒ In caso di rimozione rapida del contenitore dell'acqua, eventualmente si può staccare il meccanismo di abbassamento della pompa. Spostare la pompa nuovamente nell'involucro, verso l'alto (vedi capitolo Errori e disturbi).

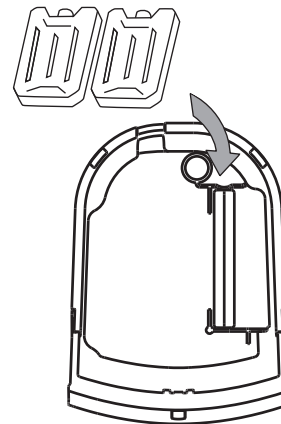


2. Riempire il contenitore dell'acqua esclusivamente con acqua potabile (8). Come opzione, è possibile mettere delle mattonelle di ghiaccio di acqua potabile, per un raffreddamento aggiuntivo.

- ⇒ Osservare il livello di riempimento minimo (13) e massimo (12) sull'indicatore del livello di riempimento. Il contenitore dell'acqua deve essere riempito fino al livello di riempimento minimo (13), affinché la pompa possa lavorare.



3. In caso di necessità, posizionare le due piastre eutettiche nel vano presente nel contenitore dell'acqua, per ottenere un ulteriore effetto refrigerante.



4. Inserire nuovamente il contenitore dell'acqua nel dispositivo.

5. Assicurarsi che l'esterno del dispositivo non sia umido o bagnato. In caso contrario, passare un panno sul dispositivo e asciugarlo.

Inserimento del filtro a nido d'ape

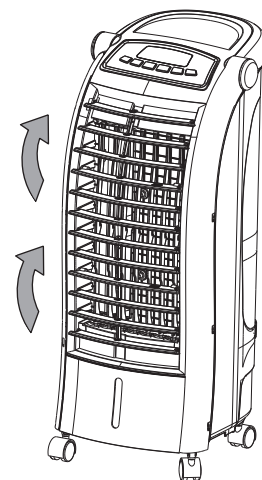
Avvertenza:

Nella modalità di funzionamento Raffreddamento dell'aria, il dispositivo non deve essere messo in funzione senza filtro a nido d'ape, altrimenti il *Raffreddamento* non funziona.

- Prima dell'accensione, assicurarsi che il filtro a nido d'ape sia stato installato.

Apertura delle alette di ventilazione

Prima di accendere il dispositivo, aprire i due segmenti delle alette di ventilazione sull'uscita dell'aria.



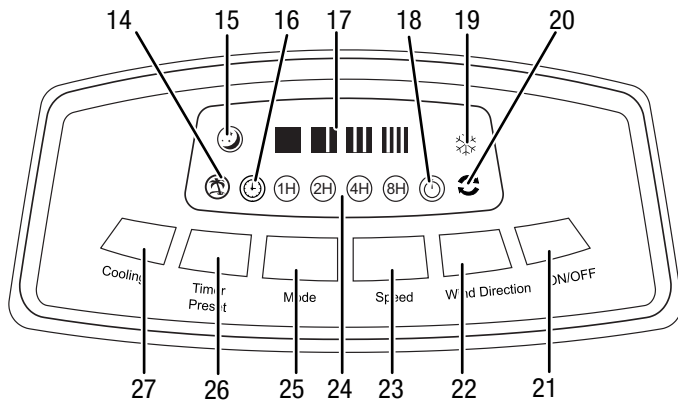
Collegamento del cavo elettrico

- Inserire la spina elettrica in una presa di sicurezza.
- I simboli sul display del quadro di comando si accendono brevemente. Il dispositivo si trova nella modalità stand-by.

Comando

- Non aprire porte o finestre.

Elementi di comando



N.	Definizione	Descrizione
14	Simbolo Rinfrescatore d'aria	Si accende di rosso con la modalità di funzionamento attivata <i>Rinfrescatore d'aria</i> attivo
15	Simbolo Modalità notturna	Si accende di rosso con la modalità notturna attivata
16	Simbolo Preset	Si accende di verde con il timer per l'accensione automatica attivato
17	Visualizzazione livello di ventilazione	Visualizzazione Velocità del ventilatore: Livello 1 = bassa Livello 2 = media Livello 3 = alta Livello 4 = massima
18	Simbolo Timer	Si accende di rosso con il timer per lo spegnimento automatico attivato
19	Simbolo Raffreddamento dell'aria	<ul style="list-style-type: none"> • Si accende di rosso con la modalità di funzionamento attivata <i>Raffreddamento dell'aria</i> • Lampeggia di rosso in caso di contenitore dell'acqua vuoto
20	Simbolo Funzione swing	Si accende di rosso con la funzione swing attivata
21	Tasto ON/OFF	Accensione o spegnimento del dispositivo
22	Tasto Wind Direction	Accensione o spegnimento della funzione swing
23	Tasto Speed	Impostazione della velocità del ventilatore
24	Visualizzazione ore	<ul style="list-style-type: none"> • Visualizzazione del numero di ore con il timer attivato da 1 a 15 h in combinazione con i simboli 1H, 2H, 4H e/o 8H • I simboli danno la somma del numero di ore desiderato e si illuminano in rosso
25	Tasto Mode	Selezionatore per la modalità di funzionamento <i>Rinfrescatore d'aria</i> o <i>Modalità notturna</i>
26	Tasto Timer / Preset	Accensione o spegnimento del timer
27	Tasto Cooling	Accensione o spegnimento della modalità di funzionamento <i>Raffreddamento dell'aria</i>

Accensione del dispositivo

Dopo aver posizionato il dispositivo come descritto nel capitolo Messa in funzione, in modo che sia pronto all'uso, si può accenderlo.

1. Premere il tasto ON/OFF (21).

⇒ Il dispositivo si avvia nella modalità di funzionamento *Ventilazione* con il livello di ventilazione 1.

Impostazione della modalità di funzionamento

Il dispositivo dispone di seguenti modalità di funzionamento:

- *Raffreddamento dell'aria*
- *Rinfrescamento d'aria*
- *Ventilazione*

Il *Raffreddamento dell'aria* può essere implementato sia con il *Rinfrescamento d'aria* sia con la *Ventilazione*

Con il *Raffreddamento dell'aria*, viene accesa la pompa e l'acqua viene distribuita tramite il filtro a nido d'ape, per raffreddare l'aria che circola. Quando il contenitore dell'acqua è vuoto, si sente un segnale di allarme e il simbolo *Raffreddamento dell'aria* (19) lampeggia.

Procedere come segue, per impostare il *Raffreddamento dell'aria*:

1. Premere il tasto *Cooling* (27).

⇒ Il simbolo *Raffreddamento dell'aria* (19) appare sul display.

⇒ La pompa si accende.

2. Premere il tasto *Speed* (23) per impostare il livello di ventilazione desiderato (da 1 a 4)

3. Premere nuovamente il tasto *Cooling* (27), se si desidera spegnere il *Raffreddamento dell'aria*.

⇒ Il simbolo *Raffreddamento dell'aria* (19) si spegne.

⇒ Il dispositivo continua a funzionare nella modalità di funzionamento *Ventilazione*.

Avvertenza:

Durante la modalità di funzionamento *Raffreddamento dell'aria*, il contenitore dell'acqua non deve essere estratto, altrimenti l'acqua gocciola dal filtro verso il basso, e penetra nell'interno del dispositivo.

Con il *Rinfrescamento d'aria*, ha luogo una velocità di ventilazione in aumento e in diminuzione, per produrre una corrente d'aria piacevole e naturale.

Procedere come segue, per impostare il *Rinfrescamento d'aria*:

1. Premere il tasto *Mode* (25), finché sul display non appare il simbolo *Rinfrescamento d'aria* (14).

Quando il dispositivo viene acceso, si avvia direttamente nella modalità di funzionamento *Ventilazione* al livello 1. Tutti e 4 i livelli di velocità possono essere selezionati manualmente.

Impostazione del timer

Il timer ha due tipi di funzionamento:

- accensione automatica dopo una quantità preimpostata di ore.
- spegnimento automatico dopo una quantità preimpostata di ore.

Il numero di ore può essere tra 1 e 15 ore e può essere impostato in scatti da 1h.

Accensione automatica

1. Spegnerne il dispositivo.
2. Premere il tasto *Timer / Preset* (26), finché non viene visualizzato il numero di ore desiderato come combinazione dei diversi simboli di ore (24).

- ⇒ Il simbolo *Preset* (16) appare sul display.
- ⇒ Il timer è impostato al numero di ore desiderato.
- ⇒ Una volta trascorse le ore impostate, il dispositivo si avvia automaticamente nella modalità di funzionamento *Ventilazione* al livello del ventilatore 1. In aggiunta, lo spegnimento automatico è programmato su 2 ore e la funzione *swing* è accesa.

Indicazioni per l'accensione automatica:

- L'accensione manuale del dispositivo disattiva l'accensione automatica.
- In caso di interruzione dell'alimentazione elettrica, il timer viene disattivato.

Spegnimento automatico

- ✓ Il dispositivo è acceso.

1. Premere il tasto *Timer / Preset* (26), finché non viene visualizzato il numero di ore desiderato come combinazione dei diversi simboli di ore (24).

- ⇒ Il simbolo *Timer* (18) appare sul display.
- ⇒ Il timer è impostato al numero di ore desiderato.
- ⇒ Il dispositivo si spegne una volta trascorse le ore impostate.

Impostazione della modalità notturna

Nella modalità notturna, in aggiunta, è possibile accendere il *Raffreddamento dell'aria*.

Il livello di ventilazione inizia al livello 2 e dopo un po' di tempo, la velocità di ventilazione si riduce al livello 1.

Il *Rinfrescamento d'aria* non può essere impostato.

1. Premere il tasto *Mode* (25), finché sul display non appare il simbolo *Modalità notturna* (15).

Avvertenza:

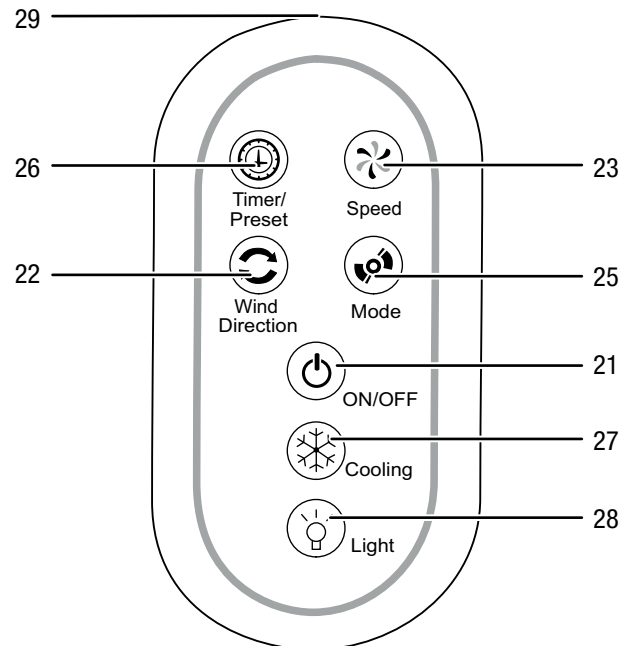
Se nella modalità notturna viene attivato il *Raffreddamento dell'aria*, anche qui si sente un segnale di allarme con il contenitore dell'acqua vuoto.

Impostazione dei livelli del ventilatore

1. Premere il tasto *Speed* (23), finché sul display non appare il livello del ventilatore desiderato nella visualizzazione *Livello del ventilatore* (17).

Comando a distanza

Tutte le impostazioni del dispositivo possono essere eseguite tramite il telecomando incluso nella fornitura.



N.	Definizione	Descrizione
21	Tasto <i>ON/OFF</i>	Accensione o spegnimento del dispositivo
22	Tasto <i>Wind Direction</i>	Accensione o spegnimento della funzione <i>swing</i>
23	Tasto <i>Speed</i>	Impostazione della velocità del ventilatore
25	Tasto <i>Mode</i>	Selezionatore per la modalità di funzionamento <i>Rinfrescamento d'aria</i> o <i>Modalità notturna</i>
26	Tasto <i>Timer / Preset</i>	Accensione o spegnimento del timer
27	Tasto <i>Cooling</i>	Accensione o spegnimento della modalità di funzionamento <i>Raffreddamento dell'aria</i>
28	Tasto <i>Light</i>	Accensione o spegnimento dell'illuminazione del display
29	Trasmittitore/ricevitore comando a distanza	Invia tramite infrarossi al dispositivo

Funzione Swing

La funzione *swing*, in caso di necessità, può essere impostata in tutte le modalità di funzionamento.

Dietro alle alette di ventilazione orizzontali si trovano le alette verticali per il trasporto dell'aria. Con l'ausilio della funzione *swing*, queste vengono mosse automaticamente e garantiscono così una circolazione continua dell'aria.

1. Premere il tasto *Wind Direction* (22) per accendere o spegnere la funzione *swing*.

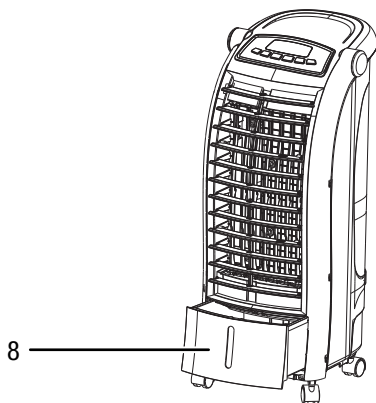
Rabbocco dell'acqua

Il dispositivo segnala un contenitore dell'acqua vuoto tramite un segnale acustico e tramite il simbolo lampeggiante *Raffreddamento dell'aria* (19). Il contenitore dell'acqua deve allora essere riempito.

Osservare seguenti indicazioni quando si utilizzano le piastre eutettiche:

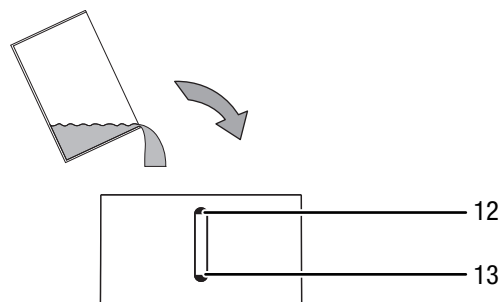
- Prima dell'utilizzo, riporre le piastre eutettiche per almeno 4 ore in un freezer.
- Il contenitore dell'acqua (8) deve essere riempito di acqua prima del posizionamento delle piastre eutettiche.
- Porre le piastre eutettiche solo nel vano predisposto nel contenitore dell'acqua, altrimenti la pompa non funziona correttamente.

1. Spegnerne il dispositivo.
2. Rimuovere il contenitore dell'acqua (8) dal dispositivo.
 - ⇒ In caso di rimozione veloce del contenitore dell'acqua, eventualmente si può staccare il meccanismo di abbassamento della pompa. Spostare la pompa nuovamente nell'involucro, verso l'alto (vedi capitolo Errori e disturbi).

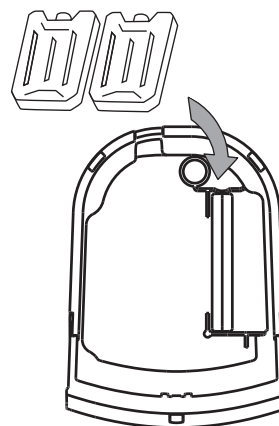


3. Riempire il contenitore dell'acqua esclusivamente con acqua potabile (8). Come opzione, è possibile mettere delle mattonelle di ghiaccio di acqua potabile, per un raffreddamento aggiuntivo.

⇒ Osservare il livello di riempimento minimo (13) e massimo (12) sull'indicatore del livello di riempimento. Il contenitore dell'acqua deve essere riempito fino al livello di riempimento minimo (13), affinché la pompa possa lavorare.



4. In caso di necessità, posizionare le due piastre eutettiche nel vano presente nel contenitore dell'acqua, per ottenere un ulteriore effetto refrigerante.



5. Inserire nuovamente il contenitore dell'acqua (8) nel dispositivo.
6. Assicurarsi che l'esterno del dispositivo non sia umido o bagnato. In caso contrario, passare un panno sul dispositivo e asciugarlo.
7. Inserire nuovamente il cavo elettrico nella presa di corrente.
8. Accendere il dispositivo.

⇒ Il simbolo *Raffreddamento dell'aria* (19) non lampeggia più.

Funzione Auto-Stop

Se il contenitore dell'acqua è vuoto o non è stato inserito correttamente, si sente dapprima tre volte un segnale acustico e il simbolo *Raffreddamento dell'aria* (19) lampeggia.

Nella modalità di funzionamento *Raffreddamento dell'aria*, il ventilatore continua a funzionare e nella modalità di funzionamento *Rinfrescamento d'aria*, il dispositivo si ferma automaticamente dopo un po' di tempo.

Spegnimento



Pericolo!

Non toccare la spina elettrica con mani umide o bagnate.

- Spegnerne il dispositivo.
- Estrarre il cavo elettrico dalla presa di corrente, afferrandolo alla spina elettrica.
- Svuotare e pulire il contenitore dell'acqua (vedi capitolo Manutenzione).
- Pulire il dispositivo secondo quanto riportato nel capitolo Manutenzione.
- Immagazzinare il dispositivo in conformità con il capitolo Stoccaggio.

Accessori disponibili da riordinare

Filtro di evaporazione PAE 25

Codice articolo: 7.710.000.837

Errori e disturbi

Il funzionamento impeccabile dell'apparecchio è stato controllato più volte durante la sua produzione. Nel caso in cui dovessero, ciononostante, insorgere dei disturbi nel funzionamento, controllare l'apparecchio secondo la seguente lista.

Il dispositivo non si avvia:

- Controllare l'alimentazione elettrica.
- Controllare che il cavo elettrico e la spina elettrica non siano danneggiati.
- Controllare il fusibile a protezione principale.
- Attendere 10 minuti prima di riavviare il dispositivo. Se il dispositivo non dovesse avviarsi, far eseguire un controllo elettrico da un'impresa specializzata o da Trotec.

Il dispositivo funziona con o senza potenza ridotta

- Controllare la posizione delle alette di ventilazione. Le alette di ventilazione devono essere aperte il più possibile.
- Controllare che il filtro dell'aria o i filtri dell'aria non siano sporchi. In caso di necessità, pulire o sostituire il filtro dell'aria o i filtri dell'aria.
- Controllare la distanza minima dalle pareti e dagli oggetti. Eventualmente, posizionare il dispositivo più al centro della stanza.

Il dispositivo funziona, ma non c'è alcun raffreddamento dell'aria o la pompa non funziona

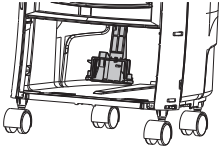
- Controllare se è stata attivata la modalità di funzionamento *Raffreddamento dell'aria*. Il simbolo *Raffreddamento dell'aria* (19) deve essere acceso.
- Controllare il livello di riempimento del contenitore dell'acqua (vedi capitolo Riempimento del contenitore dell'acqua). Il simbolo *Raffreddamento dell'aria* (19) **non** deve lampeggiare.
- Verificare se degli oggetti bloccano eventualmente l'entrata della pompa. L'entrata della pompa non deve essere bloccata.
- Se la pompa non dovesse funzionare, nonostante il contenitore dell'acqua sia stato riempito correttamente e il raffreddamento dell'aria sia stato attivato, la pompa è probabilmente difettosa. Contattare il servizi di assistenza.

Fuoriesce dell'acqua

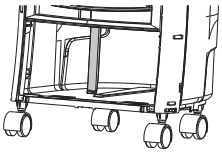
- Controllare che il dispositivo non abbia una mancanza di tenuta.
- Controllare che il contenitore dell'acqua sia ben posizionato.

Il contenitore dell'acqua non si riesce a inserire

- Controllare se è scattato il meccanismo per abbassare la pompa. Se la pompa si trova nell'area inferiore, il contenitore dell'acqua viene bloccato.



- Spostare la pompa verso l'alto, finché non si vede l'interruttore per abbassare la pompa.

**La funzione swing non funziona**

- Il motore per la funzione swing è probabilmente difettoso. Contattare il servizi di assistenza.

Il dispositivo è rumoroso o vibra:

- Controllare se il dispositivo è stato posizionato in modo eretto e stabile.

Il dispositivo non reagisce al telecomando a infrarossi:

- Controllare se la distanza del telecomando dal dispositivo è troppo grande e ridurre la distanza, se necessario.
- Assicurarsi che non ci siano degli ostacoli, come per es. dei mobili o delle pareti, tra il dispositivo e il comando a distanza. Rispettare il contatto visivo tra il dispositivo e comando a distanza.
- Controllare la carica delle batterie e, se necessario, sostituirle.
- Controllare che le batterie siano state inserite con i poli posti nella giusta direzione, se le batterie sono appena state sostituite, e se necessario sostituirle.

Avvertenza:

Attendere almeno 3 minuti dopo tutti i lavori di manutenzione e di riparazione. Riaccendere l'apparecchio solo allora.

Il dispositivo ancora non funziona perfettamente dopo questi controlli?

Contattare il servizi di assistenza. Eventualmente, portare il dispositivo da azienda di impianti elettrici autorizzata o dalla Trotec per farlo riparare.

Manutenzione

Intervali di manutenzione

Intervallo di manutenzione	prima di ogni messa in funzione	in caso di necessità	almeno ogni 2 settimane	almeno ogni 4 settimane	almeno ogni 6 mesi	almeno una volta l'anno
Pulitura del contenitore dell'acqua	X		X			
Controllare che non ci sia sporcizia o dei corpi estranei sulle uscite di aspirazione e di scarico, eventualmente pulire	X			X		
Pulitura dell'esterno		X				X
Controllo visivo che non ci sia sporcizia nell'interno del dispositivo		X				X
Controllare che non ci sia della sporcizia o dei corpi estranei sui filtri dell'aria, eventualmente pulire	X		X			
Sostituzione del filtro a nido d'ape		X				
Controllare che non ci siano danneggiamenti	X					
Controllare le viti di fissaggio		X				X
Test di collaudo						X

Protocollo di manutenzione

Tipo di dispositivo:

Numero dispositivo:

Intervallo di manutenzione	1	2	3	4	5	6	7	8	9	10	11	12	13	14	15	16
Pulitura del contenitore dell'acqua																
Controllare che non ci sia sporcizia o dei corpi estranei sulle uscite di aspirazione e di scarico, eventualmente pulire																
Pulitura dell'esterno																
Controllo visivo che non ci sia sporcizia nell'interno del dispositivo																
Controllare che non ci sia della sporcizia o dei corpi estranei sui filtri dell'aria, eventualmente pulire																
Sostituzione del filtro a nido d'ape																
Controllare che non ci siano danneggiamenti																
Controllare le viti di fissaggio																
Test di collaudo																
Note:																

1. Data: Firma:	2. Data: Firma:	3. Data: Firma:	4. Data: Firma:
5. Data: Firma:	6. Data: Firma:	7. Data: Firma:	8. Data: Firma:
9. Data: Firma:	10. Data: Firma:	11. Data: Firma:	12. Data: Firma:
13. Data: Firma:	14. Data: Firma:	15. Data: Firma:	16. Data: Firma:

Lavori da eseguire prima dell'inizio della manutenzione



Pericolo!

Non toccare la spina elettrica con mani umide o bagnate.

- Spegnerne il dispositivo.
- Estrarre il cavo elettrico dalla presa di corrente, afferrandolo alla spina elettrica.



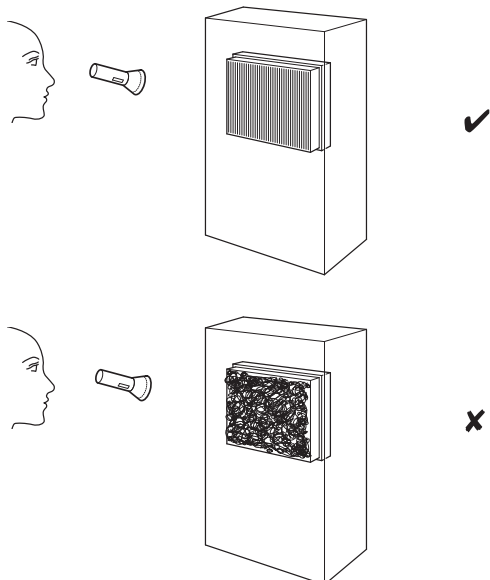
Pericolo!



I lavori di manutenzione che richiedono l'apertura dell'involucro devono essere eseguiti esclusivamente da imprese specializzate autorizzate o dalla Trotec.

Controllo visivo che non ci sia sporcizia nell'interno dell'apparecchio

1. Rimuovere il filtro dell'aria.
2. Con una torcia, fare luce nelle aperture del dispositivo.
3. Controllare che non ci sia dello sporco all'interno del dispositivo.
4. Se si constata la presenza di uno spesso strato di polvere, far pulire l'interno del dispositivo da un'azienda di impianti elettrici o dalla Trotec.
5. Riposizionare il filtro dell'aria.



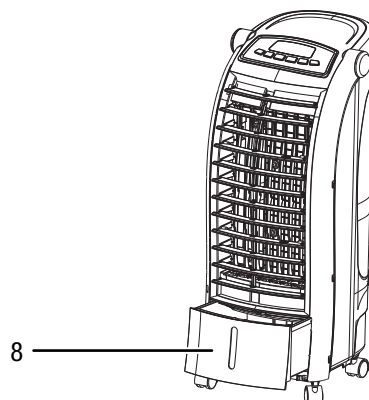
Pulitura dell'involucro

Pulire il dispositivo con un panno umido, morbido e senza pelucchi. Fare attenzione che non penetri umidità all'interno dell'involucro. Fare attenzione che l'umidità non entri in contatto con gli elementi costruttivi elettrici. Per inumidire il panno, non utilizzare dei detersivi aggressivi, come per es. gli spray detersivi, i solventi, i detersivi a base di alcool o abrasivi.

Pulitura del contenitore dell'acqua

Il contenitore dell'acqua deve essere pulito ogni due settimane.

1. Rimuovere il contenitore dell'acqua dal dispositivo.



2. Lavare accuratamente il contenitore dell'acqua in un lavandino o simili.
3. Pulire l'interno del contenitore dell'acqua con un detersivo delicato.
4. Rimuovere tutti i depositi di calcare nel contenitore dell'acqua.
5. Asciugare l'interno del serbatoio con un panno senza pelucchi.
6. Riempire il contenitore dell'acqua con acqua potabile, se si ha intenzione di mettere nuovamente in funzione il dispositivo (vedi capitolo Rabbocco dell'acqua).
7. Riposizionare correttamente il contenitore dell'acqua.

Pulitura del filtro dell'aria

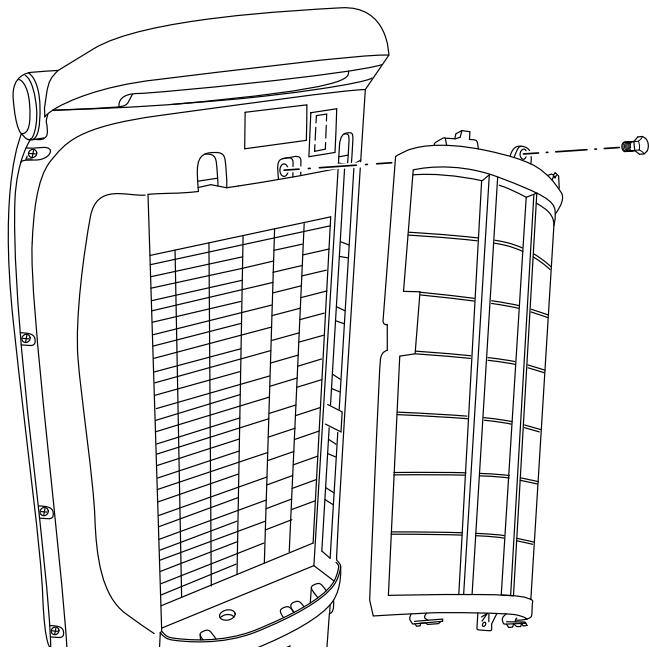
Il filtro dell'aria deve essere pulito appena si sporca. Questo si manifesta per es. con una potenza ridotta (vedi capitolo Errori e disturbi).



Attenzione!

Assicurarsi che il filtro dell'aria non sia consumato o danneggiato. Gli angoli e i bordi del filtro dell'aria non devono essere deformati o arrotondati. Prima di reinserire il filtro dell'aria, assicurarsi che non sia danneggiato e che sia asciutto!

1. Svitare la vite sul filtro dell'aria.



2. Rimuovere il filtro dell'aria dal dispositivo.
3. Pulire il filtro con un panno morbido, senza pelucchi e leggermente umido. Nel caso in cui il filtro dovesse essere molto sporco, lavarlo con acqua calda mischiata a un detergente neutro.
4. Far asciugare completamente il filtro. Non inserire un filtro bagnato nel dispositivo!
5. Inserire il filtro pulito e asciutto nel dispositivo.
6. Fissare nuovamente la vite sul dispositivo.

Sostituzione del filtro a nido d'ape

Avvertenza:

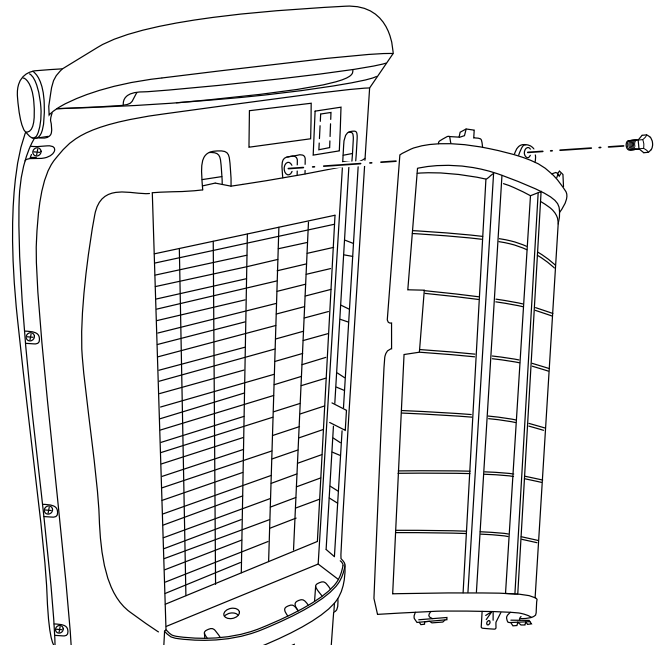
Nella modalità di funzionamento Raffreddamento dell'aria, il dispositivo non deve essere messo in funzione senza filtro a nido d'ape, altrimenti il *Raffreddamento* non funziona.

Il filtro a nido d'ape deve essere sostituito in caso di molta sporcizia.

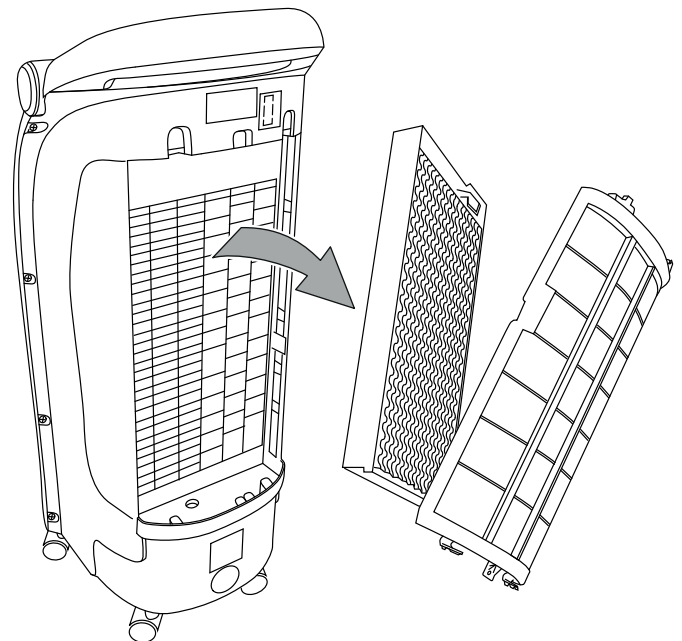
L'intervallo tra una sostituzione del filtro a nido d'ape e l'altro, nel funzionamento standard è di circa 1 anno.

Lasciare asciugare il filtro a nido d'ape prima di estrarlo dal dispositivo.

1. Svitare la vite sul filtro dell'aria.



2. Rimuovere il filtro dell'aria dal dispositivo
3. Rimuovere il filtro a nido d'ape dal dispositivo.



4. Smaltire i filtri a nido d'ape usati in conformità con le disposizioni di legge locali.
5. Inserire il nuovo filtro a nido d'ape nel dispositivo.
6. Inserire nuovamente il filtro dell'aria nel dispositivo.
7. Fissare nuovamente la vite sul dispositivo.

Attività successive alla manutenzione

Se si desidera continuare ad utilizzare il dispositivo:

- Collegare nuovamente il dispositivo, inserendo la spina elettrica nella presa di corrente.

Se non si utilizza il dispositivo per un periodo prolungato:

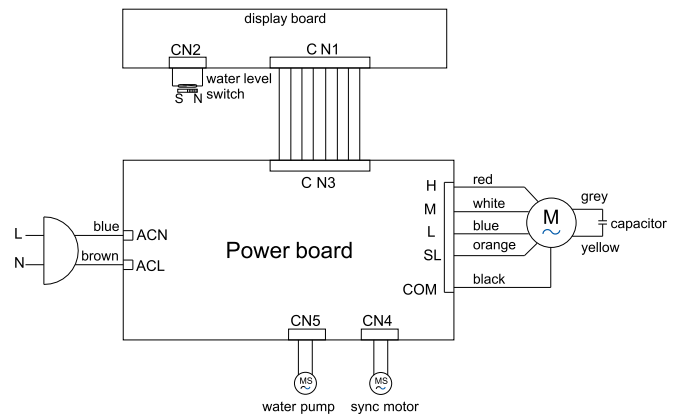
- Immagazzinare il dispositivo in conformità con il capitolo Stoccaggio.

Allegato tecnico

Dati tecnici

Parametri	Valore
Modello	PAE 25
Potenza di evaporazione	900 ml / h
Portata d'aria	320 m ³ /h
Alimentazione elettrica	1/N/PE~ 230 V / 50 Hz
Potenza assorbita nominale	0,3 A
Potenza assorbita	65 W
Livello sonoro (1 m di distanza)	52 dB(A)
Capacità del contenitore dell'acqua	6 l
Peso	7 kg
Misure (Lunghezza x Larghezza x Altezza)	330 x 310 x 740 (mm)
Distanza minima dalle pareti e dagli oggetti:	sopra (A): 20 cm dietro (B): 20 cm laterale (C): 20 cm davanti (D): 20 cm

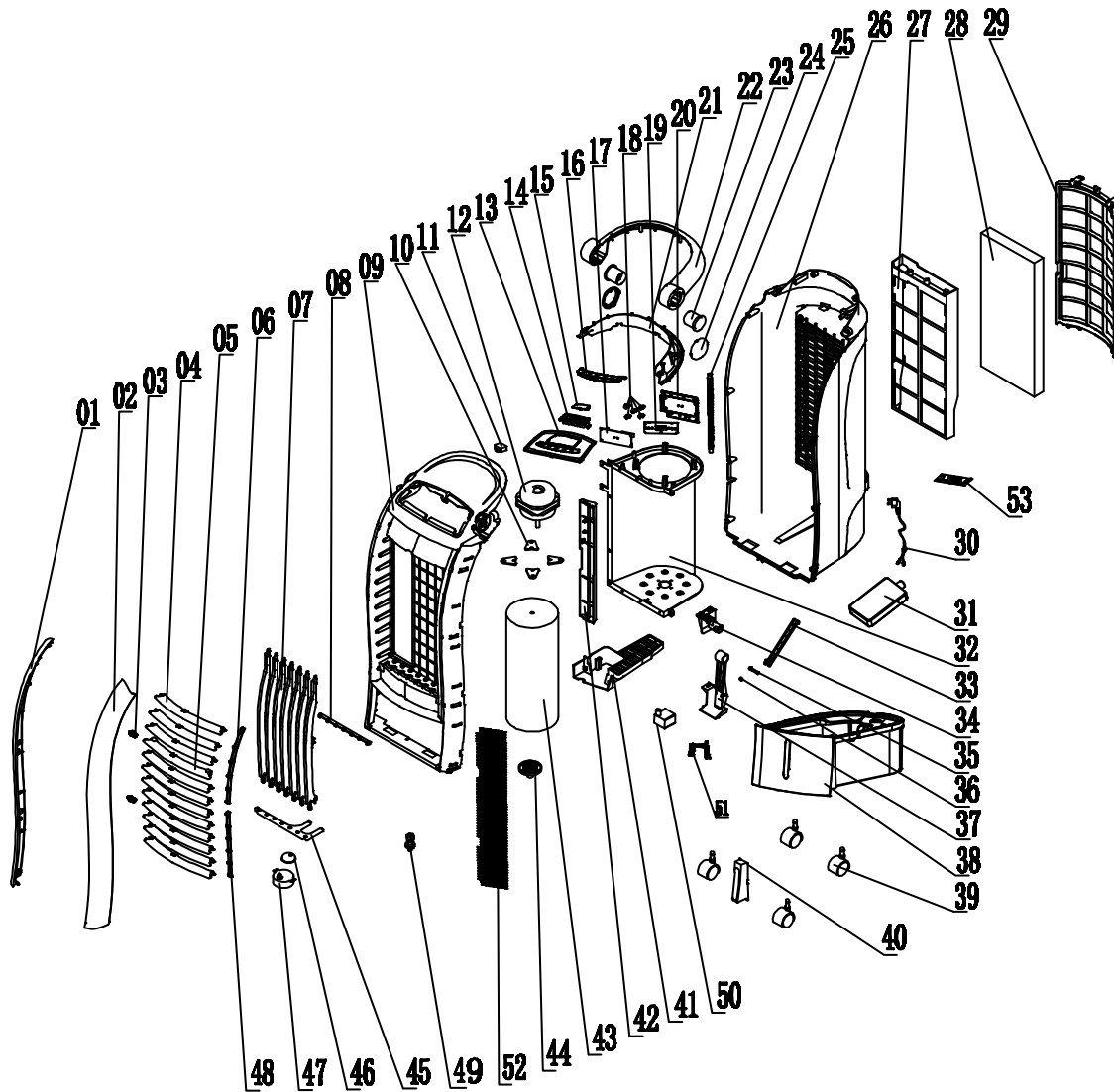
Schema elettrico



Disegno e listino dei ricambi

Avvertenza!

I numeri di posizione dei componenti divergono dai numeri di posizione degli elementi costruttivi utilizzati nelle istruzioni per l'uso.



N.	Componente	N.	Componente	N.	Componente
1	left decorative bar	19	PCB	38	water tank
2	right decorative bar	20	PCB cover	39	castor
3	shaft sleeve	21	handle down cover	41	sync motor enclosure
4	horizontal louver 2	22	handle up cover	42	air flue baffle
5	horizontal louver 1	23	connection sleeve	43	wind wheel
6	horizontal louver connecting rod 1	24	decoration cover	44	wind wheel axis support
7	vertical louver	25	bellows	45	horizontal swing rod
8	vertical louver connecting rod	26	rear case	46	swing cam
9	front case	27	evaporator support	47	sync motor
10	motor support	28	wet curtain	48	vertical swing rod
11	capacitor	29	filter	49	magnet pipe switch
12	main motor	30	power cord	50	diving pump
13	control panel	31	ice box	51	press plate of water pump
14	lampshade	32	air flue	52	iron grid
15	display window	33	support pillar	53	control panel membrane
16	button	34	pump support roller fixer	56	remote control
17	display PCB	36	spring	57	remote control membrane
18	double-end support(PA66)	37	pump fixer		

Smaltimento



■ Gli apparecchi elettronici non devono essere gettati tra i rifiuti domestici, ma all'interno dell'Unione Europea devono essere smaltiti a regola d'arte – come da direttiva 2002/96/CE DEL PARLAMENTO EUROPEO E DEL CONSIGLIO del 27 gennaio 2003 sui vecchi apparecchi elettrici ed elettronici. Al termine del suo utilizzo, vi preghiamo di smaltire questo apparecchio in base alle disposizioni di legge vigenti.

Trotec GmbH & Co. KG

Grebener Str. 7
D-52525 Heinsberg

☎ +49 2452 962-400

☎ +49 2452 962-200

✉ info@trotec.com

www.trotec.com