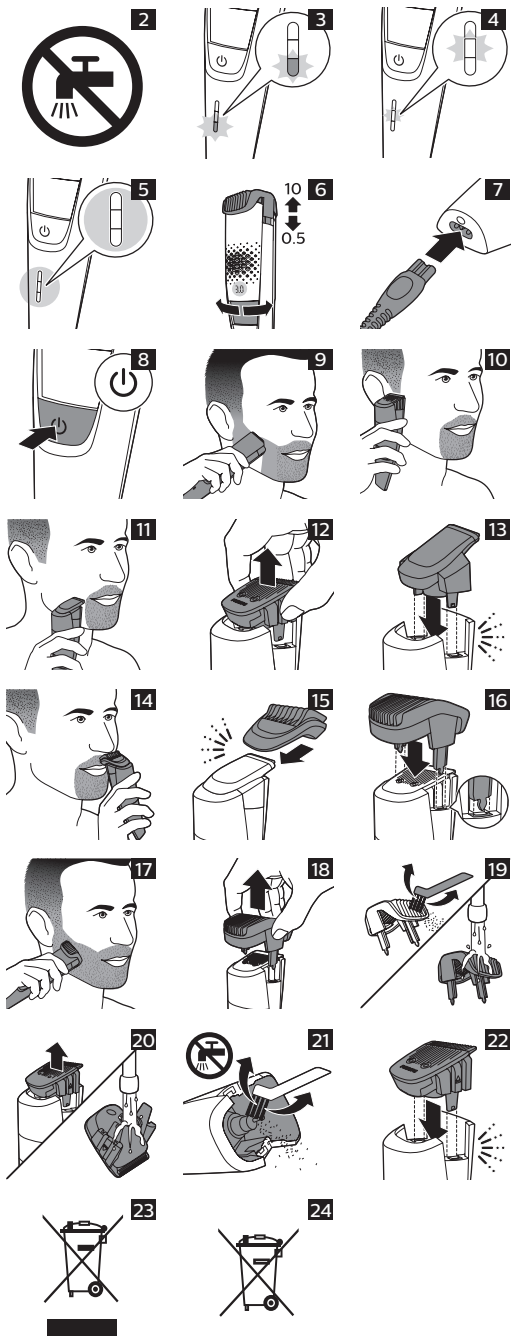
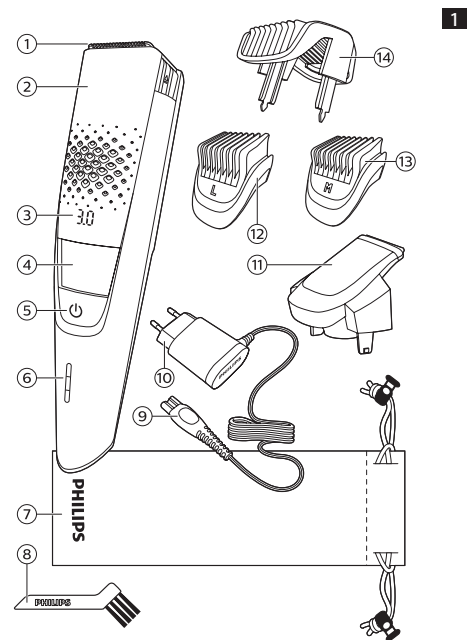




PHILIPS



ENGLISH

General description (Fig.1)

- 1 Cutting element
- 2 Vacuum system
- 3 Length settings
- 4 Zoom wheel
- 5 On/off button
- 6 Battery status indicator
- 7 Pouch
- 8 Cleaning brush
- 9 Small plug
- 10 Supply unit (adapter)
- 11 Precision trimmer
- 12 Detail comb 5mm (L)
- 13 Detail comb 3mm (M)
- 14 Beard and stubble comb

Important safety information

Read this important information carefully before you use the appliance and its accessories and save it for future reference. The accessories supplied may vary for different products.

Danger

- Keep the supply unit dry (Fig. 2).

Warning

- The supply unit contains a transformer. Do not cut off the supply unit to replace it with another plug, as this causes a hazardous situation.
- Only charge the appliance with the supply unit provided (HQ8505).
- This appliance can be used by children aged from 8 years and above and persons with reduced physical, sensory or mental capabilities or lack of experience and knowledge if they have been given supervision or instruction concerning use of the appliance in a safe way and

understand the hazards involved. Children shall not play with the appliance. Cleaning and user maintenance shall not be made by children without supervision.

- Always check the appliance before you use it. Do not use the appliance if it is damaged, as this may cause injury. Always replace a damaged part with one of the original type.
- Do not open the appliance to replace the rechargeable battery.

Caution

- This appliance is not washable. Never immerse the appliance in water and do not rinse it under the tap (Fig. 2).
- Only use this appliance for its intended purpose as shown in the user manual.
- For hygienic reasons, the appliance should only be used by one person.
- Never use compressed air, scouring pads, abrasive cleaning agents or aggressive liquids such as petrol or acetone to clean the appliance.
- Do not use the supply unit in or near wall sockets that contain or have contained an electric air freshener to prevent irreparable damage to the supply unit.



Electromagnetic fields (EMF)

- This Philips appliance complies with all applicable standards and regulations regarding exposure to electromagnetic fields.

General

- The appliance is suitable for mains voltages ranging from 100 to 240 volts.
- The supply unit transforms 100–240 volts to a safe low voltage of less than 24 volts.

Display

Battery status indications

When the battery is almost empty, the bottom light flashes orange (Fig. 3).

When the appliance is charging, first the bottom charging light flashes white, then the second charging light (Fig. 4), and so on. When the battery is fully charged, all lights light up white continuously (Fig. 5).

Note: The lights switch off automatically after 30 minutes.

Remaining battery capacity

The battery charge is indicated by the lights of the battery charge indicator that light up continuously.

Hair length indications

The selected hair length setting will show on the digital display when you select the desired length setting with the zoom wheel (Fig. 6).

Charging

Charging takes approx. 1 hour. Charge the appliance before you use it for the first time and when the display indicates that the battery is almost empty.

- 1 Make sure the appliance is switched off.
- 2 Put the adapter in the wall socket and put the small plug in the appliance (Fig. 7).
- 3 After charging, remove the adapter from the wall socket and pull the small plug out of the appliance.

When the appliance is fully charged, it has a cordless operating time of up to 80 minutes.

Using the appliance

Note: This appliance can be used without cord or directly from the power outlet.

You can use this appliance for a stubble and a short beard. This appliance has an integrated vacuum system that catches cut beard hair for a less messy trimming experience. The vacuum system is activated automatically as soon as you switch on the appliance.

Note: Switch off and clean the appliance after each use.

Switching the appliance on and off

Press the on/off button once to switch the appliance on or off (Fig. 8).

Trimming without comb

- You can use the appliance without beard and stubble comb to trim hair close to the skin or to contour the neckline and sideburns. To trim hair close to the skin, place the flat side of the trimming head against your skin and make strokes in the desired direction (Fig. 9).
- For contouring hold the trimming head perpendicular to the skin and move the trimming head upwards or downwards with gentle pressure (Fig. 10).
- You can use the precision trimmer to create fine lines and contours around your facial style, close to the skin (Fig. 11). Simply pull the cutting element straight off (Fig. 12) and insert the precision trimmer (Fig. 13).

Trimming with comb

Note: When you trim for the first time, start at the highest length setting to familiarise yourself with the appliance.

- You can use the beard and stubble comb attached to the cutting element to groom your beard and moustache in your preferred style. For the beard and stubble comb, you can turn the zoom wheel to choose from 20 length settings ranging from 0.5mm to 10mm in steps of 0.5mm (Fig. 6).
 - You can use the precision trimmer with a detail comb attached for precision trimming of your sideburns, moustache or beard (Fig. 14). This appliance comes with 2 different detail combs: 5mm (L) and 3mm (M).
- 1 Attach the detail comb (Fig. 15) or the beard and stubble comb onto the appliance (Fig. 16).
 - 2 Switch on the appliance.
 - 3 To trim most effectively, move the appliance against the hair growth direction (Fig. 17). Make sure that the surface of the comb always stays in contact with the skin.

Cleaning and maintenance

Cleaning the appliance

Note: Only the cutting element and the comb can be cleaned with water.

We advise you to empty the hair-collection chamber after each trimming session. When you trim long, dense beards, it may also be necessary to empty the hair-collection chamber during the trimming session in order to maintain optimal suction performance.

- 1 Switch off the appliance and disconnect it from the power outlet.
- 2 Wipe the housing of the appliance with a dry cloth.
- 3 Remove the comb (Fig. 18) and clean it with the cleaning brush and/or rinse it under the tap (Fig. 19).
- 4 Remove the cutting element and clean it under the tap (Fig. 20). Shake off excess water and leave to dry completely.

Caution: Never dry the cutting element with a towel or tissue, as this may damage the trimming teeth.

- 5 Shake and/or brush out the hairs that have collected in the hair chamber (Fig. 21).
- 6 After cleaning, reattach the cutting element (Fig. 22) and comb (Fig. 16) to the appliance.

Recycling

- This symbol means that this product shall not be disposed of with normal household waste (2012/19/EU) (Fig. 23).
- This symbol means that this product contains a built-in rechargeable battery which shall not be disposed of with normal household waste (Fig. 24) (2006/66/EC). We strongly advise you to take your product to an official collection point or a Philips service centre to have a professional remove the rechargeable battery.
- Follow your country's rules for the separate collection of electrical and electronic products and rechargeable batteries. Correct disposal helps prevent negative consequences for the environment and human health.

Guarantee and support

If you need information or support, please visit www.philips.com/support or read the separate worldwide guarantee leaflet.

FRANÇAIS

Description générale (Fig. 1)

- 1 Élément de coupe
- 2 Système d'aspiration
- 3 Hauteurs de coupe
- 4 Molette de réglage
- 5 Bouton marche/arrêt
- 6 Témoin d'état de la batterie
- 7 Trousse
- 8 Brossette de nettoyage
- 9 Petite fiche
- 10 Bloc d'alimentation (adaptateur)
- 11 Tondeuse de précision
- 12 Sabot de détail 5 mm (L)
- 13 Sabot de détail 3 mm (M)
- 14 Sabot pour barbe et barbe de 3 jours

Informations de sécurité importantes

- Lisez attentivement ces informations importantes avant d'utiliser l'appareil et ses accessoires et conservez-les pour un usage ultérieur. Les accessoires fournis peuvent varier selon les différents produits.

Danger

- Conserver le bloc d'alimentation au sec (Fig. 2).

Avertissement

- Le bloc d'alimentation contient un transformateur. N'essayez pas de remplacer la fiche de Le bloc d'alimentation afin d'éviter tout accident.
- Chargez toujours l'appareil à l'aide du bloc d'alimentation fourni (HQ8505).
- Cet appareil peut être utilisé par des enfants âgés de 8 ans ou plus, des personnes dont les capacités physiques, sensorielles ou intellectuelles sont réduites ou des personnes manquant d'expérience et de connaissances,

à condition que ces enfants ou personnes soient sous surveillance ou qu'ils aient reçu des instructions quant à l'utilisation sécurisée de l'appareil et qu'ils aient pris connaissance des dangers encourus. Les enfants ne doivent pas jouer avec l'appareil. Le nettoyage et l'entretien ne doivent pas être effectués par des enfants sans surveillance.

- Vérifiez toujours l'appareil avant utilisation. Afin d'éviter tout accident, n'utilisez pas l'appareil s'il est endommagé. Remplacez toujours une pièce endommagée par une pièce du même type.
- N'ouvrez pas l'appareil pour remplacer la batterie rechargeable.

Attention

- Cet appareil n'est pas lavable à l'eau. Ne plongez jamais l'appareil dans l'eau et ne le rincez pas sous l'eau (Fig. 2).
- N'utilisez pas cet appareil à d'autres fins que celles pour lesquelles il a été conçu (voir le mode d'emploi).
- Pour des raisons d'hygiène, l'appareil doit être utilisé par une seule personne.
- N'utilisez pas le bloc d'alimentation dans ou à proximité de prises murales qui contiennent ou ont contenu un assainisseur d'air électrique, afin d'éviter que le bloc d'alimentation ne subisse des dommages irréversibles.

- N'utilisez jamais d'air comprimé, de tampons à récurer, de produits abrasifs ou de détergents agressifs tels que de l'essence ou de l'acétone pour nettoyer l'appareil.

Champs électromagnétiques (CEM)

- Cet Philips appareil est conforme à toutes les normes et à tous les règlements applicables relatifs à l'exposition aux champs électromagnétiques.

Informations d'ordre général

- le bloc d'alimentation est conçu pour une tension secteur comprise entre 100 V et 240 V.
- le bloc d'alimentation transforme la tension de 100-240 V en une tension de sécurité de moins de 24 V.

Écran

Indications de l'état des piles

Lorsque la pile est presque vide, la voyant lumineux inférieur clignote en orange (Fig. 3).

Lorsque l'appareil est en charge, le voyant de charge inférieur clignote en blanc, puis le deuxième voyant (Fig. 4) de charge, et ainsi de suite. Lorsque la batterie est entièrement chargée, tous les voyants restent allumés en blanc de façon continue (Fig. 5).

Remarque : Les voyants s'éteignent automatiquement après 30 minutes.

Niveau de charge de la batterie

Le niveau de charge de la batterie restant est indiqué par les voyants du témoin de charge de la batterie qui s'allument de manière continue.

Indications de longueur de coupe

La taille de coupe sélectionnée apparaît sur l'affichage digital lorsque vous sélectionnez la taille désirée avec la molette (Fig. 6) de réglage.

Charge

La charge dure environ 1 heure. Mettez l'appareil en charge avant de l'utiliser pour la première fois et lorsque l'afficheur indique que la batterie est presque déchargée.

- 1 Assurez-vous que l'appareil est éteint.
- 2 Enfoncez l'adaptateur dans la prise secteur et la petite fiche dans l'appareil (Fig. 7).
- 3 Une fois la charge terminée, débranchez l'adaptateur de la prise murale, puis retirez la petite fiche de l'appareil.

Après une charge complète, l'appareil a une autonomie sans fil de 80 minutes environ.

Utilisation de l'appareil

Remarque : Cet appareil fonctionne sans fil ou directement sur prise de courant.

Vous pouvez utiliser cet appareil pour une barbe de 3 jours et une barbe courte. Cet appareil possède un système d'aspiration intégré qui recueille les poils de barbe rasés et laisse votre environnement plus propre.

Le système d'aspiration s'active automatiquement lorsque vous allumez l'appareil.

Remarque : Éteignez l'appareil et nettoyez-le après chaque utilisation.

Mise en marche et arrêt de l'appareil

Appuyez une fois sur le bouton marche/arrêt pour allumer ou éteindre (Fig. 8) l'appareil.

Tonte sans sabot

- Utilisez l'appareil sans sabot de barbe et de barbe de 3 jours pour tailler les poils près de la peau ou pour dessiner les contours du cou ou des pattes. Pour une tonte confortable au plus près de la peau, placez la partie plate de la tête de tonte contre votre peau et déplacez l'appareil dans la direction (Fig. 9) souhaitée.
- Pour dessiner les contours, maintenez la tête de tonte en position perpendiculaire à la peau et déplacez-la de haut en bas avec de légères pressions (Fig. 10).
- Vous pouvez utiliser la tondeuse de précision pour créer de fines lignes et dessiner les contours pour parfaire le style de votre visage, au plus près de la peau (Fig. 11). Retirez le bloc tondeuse immédiatement (Fig. 12) et insérez le bloc tondeuse (Fig. 13) de précision.

Tonte avec le sabot

Remarque : Si vous utilisez l'appareil pour la première fois, commencez par sélectionner le réglage maximal pour vous faire la main.

- Vous pouvez utiliser le sabot de barbe et barbe de 3 jours fixé au bloc tondeuse large pour tailler votre barbe et votre moustache selon le style de votre choix. Pour le sabot de barbe et barbe de 3 jours, tournez la molette de réglage pour choisir parmi 20 hauteurs de coupe de 0,5 à 10 mm, avec des degrés de 0,5 mm (Fig. 6).
 - Vous pouvez utiliser le bloc tondeuse de précision avec un sabot de détail, pour tailler avec précision vos pattes, votre moustache ou votre barbe (Fig. 14). Cet appareil est livré avec 2 sabots de détail différents : 5 mm (L) et 3 mm (M).
- 1 Fixez le sabot (Fig. 15) de détail ou le sabot pour barbe et barbe de 3 jours sur l'appareil (Fig. 16).
 - 2 Allumez l'appareil.
 - 3 Pour obtenir des résultats optimaux, déplacez l'appareil dans le sens (Fig. 17) inverse de la pousse des poils. Veillez à ce que le sabot reste toujours en contact avec la peau.

Nettoyage et entretien

Nettoyage de l'appareil

Remarque : Seuls le bloc tondeuse et le sabot peuvent être nettoyés à l'eau.

Nous vous conseillons de vider le compartiment où sont recueillis les poils, après chaque rasage. Lorsque vous taillez des barbes longues et fournies, il peut être nécessaire de vider le compartiment à poils au cours du rasage, afin de conserver une aspiration optimale.

- 1 Éteignez l'appareil et débranchez-le de la prise secteur.
- 2 Essuyez le boîtier de l'appareil à l'aide d'un chiffon sec.
- 3 Enlevez le sabot (Fig. 18) et nettoyez-le avec la brosse prévue à cet effet et/ou rincez-le sous le robinet (Fig. 19).
- 4 Enlevez le bloc tondeuse et nettoyez-le sous le robinet (Fig. 20). Secouez-le pour éliminer l'excès d'eau et laissez-le sécher complètement.

Attention : Ne séchez jamais le bloc tondeuse à l'aide d'une serviette ou d'un mouchoir car vous risqueriez d'endommager les dents de tonte.

- 5 Enlevez les poils accumulés dans le compartiment (Fig. 21) à poils, en le secouant ou à l'aide de la brosse.
- 6 Après le nettoyage, replacez le bloc (Fig. 22) tondeuse et le sabot (Fig. 16) sur l'appareil.

Recyclage

- Ce symbole signifie que ce produit ne doit pas être jetées avec les déchets ménagers (2012/19/EU) (Fig. 23).
- Ce symbole signifie que ce produit contient une batterie rechargeable intégrée, qui ne doit pas être jetées avec les déchets ménagers (2006/66/CE) (Fig. 24). Nous vous recommandons vivement de déposer votre produit dans un point de collecte agréé ou un centre de service après-vente Philips pour faire retirer la batterie rechargeable par des professionnels.

Respectez les réglementations de votre pays concernant la collecte séparée des appareils électriques et électroniques et des piles rechargeables. La mise au rebut appropriée des piles permet de protéger l'environnement et la santé.

Garantie et assistance

Si vous avez besoin d'aide ou d'informations supplémentaires, consultez le site www.philips.com/support ou lisez le dépliant séparé sur la garantie internationale.

NEDERLANDS

Algemene beschrijving (fig. 1)

- 1 Knipelement
- 2 Afzuigsysteem
- 3 Lengte-instellingen
- 4 Instelwiel
- 5 Aan/uitknop
- 6 Accustatusindicator
- 7 Etui
- 8 Schoonmaakborsteltje
- 9 Kleine stekker
- 10 Voedingsunit (adapter)
- 11 Precisiestimmer
- 12 Precisiestikam 5 mm (L)
- 13 Precisiestikam 3 mm (M)
- 14 Baard- en stoppelkam

Belangrijke veiligheidsinformatie

Lees deze belangrijke informatie zorgvuldig door voordat u het apparaat en de accessoires gaat gebruiken. Bewaar het boekje om het indien nodig later te kunnen raadplegen. De meegeleverde accessoires kunnen per product verschillen.

Gevaar

- Houd de voedingsunit droog (Fig. 2).

Waarschuwing

- De voedingsunit bevat een transformator. Knip de voedingsunit niet af om deze te vervangen door een andere stekker, want hierdoor ontstaat een gevaarlijke situatie.
- Laad het apparaat alleen op met de meegeleverde voedingsunit (HQ8505).

- Dit apparaat kan worden gebruikt door kinderen vanaf 8 jaar en door personen met verminderde lichamelijke, zintuiglijke of geestelijke capaciteiten of weinig ervaring en kennis, mits zij onder toezicht staan of instructies hebben gekregen voor veilig gebruik van het apparaat en mits zij begrijpen welke gevaren het gebruik met zich mee kan brengen. Kinderen mogen niet met het apparaat spelen. Kinderen mogen het apparaat niet reinigen en ook geen nieuwe batterijen plaatsen of ander gebruikersonderhoud uitvoeren zonder toezicht.
- Controleer het apparaat altijd voordat u het gaat gebruiken. Gebruik het apparaat niet als het beschadigd is, omdat dit verwondingen kan veroorzaken. Vervang een beschadigd onderdeel altijd door een onderdeel van het oorspronkelijke type.
- Probeer het apparaat niet te openen om de herlaadbare batterij te vervangen.

Let op

- Dit apparaat is niet afwasbaar. Dompel het apparaat nooit in water en spoel het niet af onder de kraan (Fig. 2).
- Gebruik dit apparaat alleen voor het beoogde doeleinde zoals beschreven in de

gebruiksaanwijzing.

- Om hygiënische redenen dient het apparaat slechts door één persoon te worden gebruikt.
- Gebruik de voedingsunit niet in of in de buurt van stopcontacten waar een elektrische luchtverfrisser in zit of in heeft gezeten. Dit kan de voedingsunit onherstelbaar beschadigen.
- Gebruik nooit perslucht, schuursponzen, schurende schoonmaakmiddelen of agressieve vloeistoffen zoals benzine of aceton om het apparaat schoon te maken.

Elektromagnetische velden (EMV)

- Dit Philips-apparaat voldoet aan alle toepasselijke richtlijnen en voorschriften met betrekking tot blootstelling aan elektromagnetische velden.

Algemeen

- Het voedingsunit is geschikt voor een netspanning tussen 100 en 240 volt.
- De voedingsunit zet 100-240 volt om in een veilige laagspanning van minder dan 24 volt.

Display

Accustatusindicator

Wanneer de accu bijna leeg is, begint het onderste lampje oranje (Fig. 3) te knipperen.

Wanneer het apparaat wordt opgeladen, begint eerst het onderste oplaadlampje wit te knipperen, daarna het tweede oplaadlampje (Fig. 4), enzovoort. Wanneer de accu volledig is opgeladen, branden alle lampjes continu (Fig. 5) wit.

Opmerking: Na 30 minuten gaan de lampjes automatisch uit.

Resterende accucapaciteit

De resterende accucapaciteit wordt aangegeven door het aantal brandende lampjes van de accustatusindicator.

Haarlengte-indicator

De geselecteerde haarlengte wordt op het digitale display weergegeven wanneer u de gewenste lengte selecteert met het instelwiel (Fig. 6).

Opladen

Opladen duurt ongeveer 1 uur. Laad het apparaat op voordat u het voor de eerste keer gebruikt en wanneer het apparaat aangeeft dat de accu bijna leeg is.

- 1 Zorg ervoor dat het apparaat is uitgeschakeld.
- 2 Steek de adapter in het stopcontact en steek de kleine stekker in het apparaat (Fig. 7).
- 3 Haal de adapter na het opladen uit het stopcontact en trek de kleine stekker uit het apparaat.

Wanneer het apparaat volledig is opgeladen, kunt u het maximaal 80 minuten zonder snoer gebruiken.

Het apparaat gebruiken

Opmerking: Dit apparaat kan zonder snoer of op netspanning worden gebruikt.

U kunt dit apparaat gebruiken voor stoppels en een korte baard. Dit apparaat heeft een ingebouwd afzuigsysteem dat afgeschoren baardhaar opvangt voor een minder rommelige knipbeurt. Het afzuigsysteem wordt automatisch geactiveerd zodra u het apparaat inschakelt.

Opmerking: Schakel het apparaat na gebruik uit en maak het schoon.

Het apparaat in- en uitschakelen

Druk eenmaal op de aan-uitknop om het apparaat in of uit (Fig. 8) te schakelen.

Trimmen zonder kam

- U kunt het apparaat zonder de baard- en stoppelkam gebruiken om het haar zeer kort te knippen of om de neklijn en bakkebaarden bij te werken. Om het haar zeer kort te knippen, plaatst u de vlakke zijde van het trimhoofd tegen uw huid en maakt u halen in de gewenste richting (Fig. 9).
- Voor het bijwerken van contouren houdt u het trimhoofd loodrecht op de huid en beweegt u het trimhoofd met lichte druk (Fig. 10) naar boven of beneden.
- Met de precisietrimmer kunt u het haar zeer kort (Fig. 11) knippen en zo scherpe lijnen en contouren aanbrengen in uw gezichtsbehandling. Trek het knipelement in een rechte lijn van (Fig. 12) het apparaat en plaats de precisietrimmer (Fig. 13).

Trimmen met kam

Opmerking: Wanneer u de trimmer voor het eerst gebruikt, begint u met de hoogste instelling voor haarlengte om vertrouwd te raken met het apparaat.

- U kunt de baard- en stoppelkam op het knipelement plaatsen om uw baard en snor bij te werken in de gewenste stijl. Wanneer u de baard- en stoppelkam gebruikt, kunt u met het instelwiel kiezen uit 20 lengte-instellingen, van 0,5 mm tot en met 10 mm in stappen van 0,5 mm (Fig. 6).
- U kunt de precisietrimmer gebruiken in combinatie met een precisiekam om uw bakkebaarden, snor of baard (Fig. 14) nauwkeurig bij te werken. Dit apparaat wordt geleverd met 2 precisiekammen: 5 mm (L) en 3 mm (M).

- 1 Bevestig de precisiekam (Fig. 15) of de baard- en stoppelkam op het apparaat (Fig. 16).
- 2 Schakel het apparaat in.
- 3 De meest effectieve methode is om het apparaat tegen de haargroeirichting (Fig. 17) in te bewegen. Zorg dat het oppervlak van de kam steeds goed in contact blijft met de huid.

Schoonmaken en onderhoud

Het apparaat schoonmaken

Opmerking: Alleen het knipelement en de kam kunnen met water worden schoongemaakt.

We raden u aan na elke knipbeurt de haarkamer te legen. Bij het knippen van een lange, dichte baard kan het nodig zijn de haarkamer ook tijdens de knipbeurt te legen, zodat het afzuigsysteem optimaal blijft werken.

- 1 Schakel het apparaat uit en haal de stekker uit het stopcontact.
- 2 Veeg de behuizing van het apparaat schoon met een droge doek.
- 3 Verwijder de kam (Fig. 18) en maak deze schoon met het speciale borsteltje en/of spoel de kam af onder de kraan (Fig. 19).
- 4 Verwijder het knipelement en spoel het schoon onder de kraan (Fig. 20). Schud overtollig water van het apparaat en laat het volledig drogen.

Let op: Droog het knipelement nooit met een handdoek of een papieren doekje; dit kan de tanden van de trimmer beschadigen.

- 5 Schud en/of borstel de opgezogen haren uit de haarkamer (Fig. 21).

- 6 Plaats na het schoonmaken het scheerelement (Fig. 22) en de kam (Fig. 16) weer op het apparaat.

Recyclen

- Dit symbool betekent dat dit product niet samen met het gewone huishoudelijke afval mag worden weggegooid (2012/19/EU) (Fig. 23).
- Dit symbool betekent dat dit product een ingebouwde oplaadbare batterij bevat die niet samen met het gewone huishoudelijke afval mag worden weggegooid (2006/66/EC) (Fig. 24). Wij raden u aan om uw product in te leveren bij een officieel inzamelpunt of een Philips servicecentrum zodat een professioneel de oplaadbare batterij kan verwijderen.
- Volg de in uw land geldende regels voor de gescheiden inzameling van elektrische en elektronische producten en accu's. Als u oude producten correct verwijdert, voorkomt u negatieve gevolgen voor het milieu en de volksgezondheid.

Garantie en ondersteuning

Ga voor informatie of ondersteuning naar www.philips.com/support of lees het afzonderlijke 'Worldwide guarantee'-vouwblad.

PORTUGUÊS

Descrição geral (fig. 1)

- 1 Acessório de corte
- 2 Sistema de vácuo
- 3 Regulações do comprimento
- 4 Roda para aumentar e diminuir o comprimento
- 5 Botão ligar/desligar
- 6 Indicador de estado das pilhas
- 7 Bolsa
- 8 Escova de limpeza
- 9 Ficha pequena
- 10 Unidade de fonte de alimentação (adaptador)
- 11 Aparador de precisão
- 12 Pente para detalhes de 5 mm (L)
- 13 Pente para detalhes de 3 mm (M)
- 14 Pente para barba normal e curta

Informações de segurança importantes

Leia cuidadosamente estas informações importantes antes de utilizar os aparelhos e respetivos acessórios e guarde-as para uma eventual consulta futura. Os acessórios fornecidos podem variar consoante os produtos.

Perigo

- Mantenha o unidade de alimentação seco (Fig. 2).

Aviso

- A unidade de alimentação contém um transformador. Não corte unidade de alimentação para o

substituir por outra ficha, pois isto representa uma situação de perigo.

- Carregue apenas o aparelho com a unidade de alimentação fornecida (HQ8505).
- Este aparelho pode ser utilizado por crianças com idade igual ou superior a 8 anos e por pessoas com capacidades físicas, sensoriais ou mentais reduzidas ou sem experiência e conhecimentos, caso sejam supervisionadas ou lhes tenham sido dadas instruções relativas à utilização segura do aparelho e se compreenderem os perigos envolvidos. As crianças não devem brincar com o aparelho. A limpeza e manutenção não devem ser efectuadas por crianças sem supervisão.
- Verifique sempre o aparelho antes de o utilizar. Não utilize o aparelho se este estiver danificado ou partido, pois isto pode provocar ferimentos. Substitua sempre uma peça danificada por uma equivalente de origem.
- Não abra o aparelho para substituir a bateria recarregável.

Cuidado

- Este aparelho não é lavável. Não o mergulhe em água nem o lave com água corrente (Fig. 2).
- Utilize este aparelho apenas para o fim a que se destina, conforme indicado no manual do utilizador.
- Por questões de higiene, o aparelho só deve ser utilizado por uma pessoa.
- Não utilize unidade de alimentação em/perto de tomadas que tenham ou tenham tido um ambientador elétrico, para evitar danos irreparáveis a unidade de alimentação.
- Nunca utilize ar comprimido, esfregões, agentes de limpeza abrasivos ou líquidos agressivos, tais como petróleo ou acetona, para limpar o aparelho.

Campos electromagnéticos (CEM)

- Este aparelho Philips cumpre todas as normas e regulamentos aplicáveis relativos à exposição a campos electromagnéticos.

Geral

- Este aparelho é indicado para voltagens entre 100 e 240 volts.
- a unidade de alimentação transforma 100–240 volts numa tensão segura e baixa inferior a 24 volts.

Visor

Indicações de estado das pilhas

Quando a bateria está quase vazia, a luz inferior fica intermitente a cor de **laranja** (Fig. 3). Quando o aparelho está a carregar, primeiro, a luz inferior de carregamento fica intermitente a branco e, em seguida, a segunda luz (Fig. 4) de carregamento e assim sucessivamente. Quando a bateria está completamente carregada, todas as luzes de carregamento acendem a branco de forma **contínua** (Fig. 5).

Nota: Após 30 minutos, as luzes apagam-se automaticamente.

Capacidade restante da bateria
A capacidade restante da bateria é indicada pelas luzes do indicador de carga da bateria que se mantém continuamente acesas.

Indicações do comprimento do pelo

O comprimento do pelo selecionado é mostrado no visor digital quando o selecionar com a **roda** (Fig. 6) para aumentar e diminuir o comprimento.

Carregamento

O carregamento demora cerca de 1 hora. Carregue o aparelho antes de o utilizar pela primeira vez e quando o visor indicar **que a bateria está quase vazia**.

- 1 Certifique-se de que o aparelho está desligado.
- 2 Coloque o adaptador na tomada elétrica e introduza a ficha pequena no **aparelho** (Fig. 7).
- 3 Após a carga, retire o transformador da tomada elétrica e puxe a ficha de ligação para fora do aparelho.

Quando o aparelho está completamente carregado, possui uma autonomia sem fio máxima de 80 minutos.

Utilizar o aparelho

Nota: Este aparelho pode ser utilizado sem fios ou ligado diretamente à corrente elétrica.

Pode utilizar este aparelho para uma barba de três dias e uma barba curta. Este aparelho tem um sistema de vácuo integrado que recolhe os pelos da barba após o corte para obter uma experiência aparadora mais limpa. Assim que ligar o aparelho, o sistema de vácuo é automaticamente ativado.

Nota: Desligue e limpe o aparelho após cada utilização.

Ligar e desligar o aparelho

Prima o botão ligar/desligar uma vez para ligar ou desligar (Fig. 8) o aparelho.

Aparar sem pente

- Pode utilizar o aparelho sem o pente para a barba normal e curta para aparar os pelos junto à pele ou para definir os contornos na linha do pescoço e nas patilhas. Para um corte rente à pele, pouse a face plana da cabeça aparadora sobre a sua pele e efetue movimentos na **direção** (Fig. 9) desejada.
- Para definir os contornos, segure na cabeça aparadora perpendicularmente à pele e mova a cabeça aparadora para cima ou para baixo com uma leve **pressão** (Fig. 10).
- Pode utilizar o aparador de precisão para criar linhas finas e contornos em torno do estilo do seu rosto, junto à **pele** (Fig. 11). Basta puxar o acessório de corte para fora (Fig. 12) e inserir o aparador de precisão (Fig. 13).

Aparar com pente

Nota: Quando aparar pela primeira vez, comece pela regulação de comprimento mais elevada para se familiarizar com o aparelho.

- Pode utilizar o pente para barba normal e curta que está encaixado no acessório de corte para aparar a barba e o bigode ao seu estilo. Para o pente para barba normal e curta, pode rodar a roda para aumentar e diminuir o comprimento para escolher entre 20 comprimentos, de 0,5 mm a 10 mm, em incrementos de 0,5 mm (Fig. 6).
- Pode utilizar o aparador de precisão com um pente para detalhes para aparar com precisão as patilhas, o bigode ou a barba (Fig. 14). Este aparelho inclui 2 pentes para detalhes diferentes. 5 mm (L) e 3 mm (M).

- 1 Encaixe o **pente** (Fig. 15) para detalhes ou o pente para barba normal e curta no **aparelho** (Fig. 16).
- 2 Ligue o aparelho.
- 3 Para aparar com maior eficácia, movimente o aparelho no **sentido** (Fig. 17) oposto ao do crescimento do pelo. Certifique-se de que a superfície do pente fica sempre em contacto com a pele.

Limpeza e manutenção

Limpeza do aparelho

Nota: Só é possível limpar o acessório de corte e o pente com água.

Aconselhamo-lo a esvaziar a câmara de recolha dos pelos após cada sessão de aparar. Quando aparar barbas longas e espessas, pode também ser necessário esvaziar a câmara de recolha dos pelos durante a sessão para manter um desempenho de sucção ótimo.

- 1 Desligue o aparelho e retire a ficha da tomada.
- 2 Limpe a caixa do aparelho com um pano seco.
- 3 Retire o **pente** (Fig. 18) e limpe-o com a escova e/ou enxague-o em **água corrente** (Fig. 19).
- 4 Remova o acessório de corte e limpe-o em *água corrente* (Fig. 20). Sacuda o excesso de água e deixe o aparelho secar totalmente.

Atenção: Nunca seque o acessório de corte com uma toalha ou com um lenço, pois isto pode danificar os dentes aparadores.

- 5 Agite e/ou escove os pelos recolhidos na câmara (Fig. 21) dos pelos.
- 6 Após a limpeza, volte a colocar o **acessório** (Fig. 22) de corte e o **pente** (Fig. 16) no aparelho.

Reciclagem

- Este símbolo significa que este produto não deve ser eliminado juntamente com os resíduos domésticos comuns (2012/19/UE) (Fig. 23).
- Este símbolo significa que este produto contém uma bateria recarregável incorporada que não deve ser eliminada juntamente com os **resíduos domésticos comuns** (Fig. 24) (2006/66/CE). Recomendamos vivamente que leve o seu produto a um ponto de recolha oficial ou a um centro de assistência da Philips para que um técnico qualificado retire a bateria recarregável.
- Cumpra as regras nacionais de recolha selectiva de produtos eléctricos e electrónicos, e pilhas recarregáveis. A eliminação correcta ajuda a evitar consequências prejudiciais para o meio ambiente e a saúde pública.

Garantia e assistência

Se precisar de informações ou assistência, visite **www.philips.com/support** ou leia o folheto da garantia mundial em separado.

ESPAÑOL

Descripción general (Fig. 1)

- 1 Elemento de corte
- 2 Sistema de vacío
- 3 Ajustes de longitud
- 4 Rueda de zoom
- 5 Botón de encendido/apagado
- 6 Indicador de estado de la batería
- 7 Funda
- 8 Cepillo de limpieza
- 9 Clavija pequeña
- 10 Unidad de alimentación (adaptador)
- 11 Recortador de precisión
- 12 Peine de detalle 5 mm (L)
- 13 Peine de detalle 3 mm (M)
- 14 Peine guía para barba y barba de dos días

Información de seguridad importante

Antes de utilizar el aparato y sus accesorios, lea atentamente esta información importante y consérvela por si necesita consultarla en un futuro. Los accesorios suministrados pueden

variar según los diferentes productos.

Peligro

- Mantenga seco La fuente de alimentación (Fig. 2).

Advertencia

- La fuente de alimentación contiene un transformador. No corte la fuente de alimentación para sustituirlo por otra clavija, ya que podría provocar situaciones de peligro.
- Cargue el aparato únicamente con la fuente de alimentación suministrada (HQ8505).
- Este aparato puede ser usado por niños a partir de 8 años y por personas con su capacidad física, psíquica o sensorial reducida y por quienes no tengan los conocimientos y la experiencia necesarios, si han sido supervisados o instruidos acerca del uso del aparato de forma segura y siempre que sepan los riesgos que conlleva su uso. No permita que los niños jueguen con el aparato. Los niños no deben limpiar el aparato ni realizar tareas de mantenimiento sin supervisión.
- Compruebe siempre el aparato antes de utilizarlo. No utilice el aparato si está dañado, ya que podría ocasionar lesiones. Sustituya

las piezas dañadas por repuestos originales.

- No abra el aparato para cambiar la batería recargable.
- Precaución
- Este aparato no es lavable. No lo sumerja nunca en agua ni lo enjuague bajo el grifo (Fig. 2).
- Utilice este aparato solo para el uso al que está destinado como se indica en el manual de usuario.
- Por razones de higiene, el aparato debería ser usado únicamente por una persona.
- No utilice la fuente de alimentación cerca o en tomas de corriente en las que esté o haya estado enchufado un ambientador eléctrico para evitar daños irreparables en la fuente de alimentación.
- No utilice nunca aire comprimido, estropajos, agentes de limpieza abrasivos ni líquidos agresivos, como gasolina o acetona, para limpiar el aparato.

Campos electromagnéticos (CEM)

- Este Philips cumple los estándares y las normativas aplicables sobre exposición a campos electromagnéticos.

General

- Este aparato es adecuado para voltajes de red de 100 a 240 voltios.
- la fuente de alimentación transforma la corriente de 100 - 240 voltios en un bajo voltaje de seguridad inferior a 24 voltios.

Pantalla

Indicaciones de estado de las pilas

Cuando la batería está casi descargada, el piloto inferior parpadea en naranja (Fig. 3). Cuando el aparato se está cargando, primero parpadea en blanco el piloto de carga inferior, luego el segundo piloto (Fig. 4) de carga, y así sucesivamente. Cuando la batería está completamente cargada, todos los pilotos se iluminan en blanco de forma continua (Fig. 5).

Nota: Las luces se apagan automáticamente después de 30 minutos.

Carga disponible en la batería

La carga disponible de la batería está indicada por los pilotos del indicador de carga de la batería que se iluminan de forma continua.

Indicaciones de longitud del pelo

El ajuste de longitud de pelo seleccionado se mostrará en la pantalla digital cuando seleccione el ajuste de longitud deseado con la rueda (Fig. 6) de zoom.

Carga

La afeitadora tarda aproximadamente una hora en cargarse. Cargue el aparato antes de utilizarlo por primera vez y cuando la pantalla indique que la batería está casi vacía.

- 1 Asegúrese de que el aparato está apagado.
- 2 Enchufe el adaptador a la toma de corriente e inserte la clavija pequeña en el aparato (Fig. 7).
- 3 Después de la carga, desenchufe el adaptador de la toma de corriente y la clavija pequeña del aparato.

Cuando el aparato esté completamente cargado, proporcionará un tiempo de funcionamiento sin cable de hasta 80 minutos.

Uso del aparato

Nota: Este aparato se puede utilizar sin cable o enchufado directamente a la toma de corriente.

Puede utilizar este aparato para una barba de dos días o una barba corta. Este aparato dispone de un sistema de vacío integrado que atrapa el pelo cortado de la barba para que la experiencia de recorte resulte más limpia. El sistema de vacío se activa automáticamente tan pronto como se enciende el aparato.

Nota: Apague y limpie el aparato después de cada uso.

Encendido y apagado del aparato

Pulse el botón de encendido/apagado una vez para encender o apagar (Fig. 8) el aparato.

Cómo recortar sin peine-guía

- Puede usar el aparato sin el peine para barba y barba de dos días para recortar el pelo a ras de piel o para definir el contorno de la línea del cuello y de las patillas. Para recortar el pelo a ras de piel, coloque el lado plano del cabezal de corte sobre la piel y realice pasadas en la dirección (Fig. 9) que desee.
- Para definir el contorno, mantenga el cabezal de corte perpendicular a la piel y muévalo hacia arriba o hacia abajo presionando (Fig. 10) con suavidad.
- Puede utilizar el recortador de precisión para crear líneas finas y contornos alrededor del vello facial, a ras de piel (Fig. 11). Tire simplemente para extraer (Fig. 12) el elemento de corte e inserte el recortador (Fig. 13) de precisión.

Cómo recortar con el peine-guía

Nota: Cuando recorte por primera vez, seleccione la posición de longitud más alta para familiarizarse con el aparato.

- Puede utilizar el peine-guía para barba y barba de dos días montado en el elemento de corte para peinar la barba y el bigote con el estilo que desee. Para el peine-guía para barba y barba de dos días, puede girar la rueda de zoom para elegir entre 20 ajustes de longitud que van de 0,5 mm a 10 mm en pasos de 0,5 mm (Fig. 6).

- Puede utilizar el recortador de precisión con un peine de detalle montado para recortar con precisión las patillas, el bigote o la barba (Fig. 14). Este aparato incluye dos peines de detalle diferentes: 5 mm (L) y 3 mm (M).

- 1 Monte el peine (Fig. 15) de detalle o el peine para barba y barba de dos días en el aparato (Fig. 16).
- 2 Encienda el aparato.
- 3 Para cortar de la forma más eficaz, mueva el aparato en dirección (Fig. 17) contraria a la de crecimiento del pelo. Asegúrese de que la superficie del peine-guía esté siempre en contacto con la piel.

Limpieza y mantenimiento

Limpieza del aparato

Nota: Solo la unidad de corte y el peine-guía se pueden limpiar con agua.

Le aconsejamos que vacíe la cámara de recogida del pelo después de cada sesión de recorte. Si recorta barbas largas y densas, puede que también sea necesario vaciar la cámara de recogida de pelo durante la sesión de recorte para mantener una aspiración óptima.

- 1 Apague el aparato y desconéctelo de la toma de corriente.
- 2 Limpie la carcasa del aparato con un paño seco.
- 3 Quite el peine-guía (Fig. 18) y límpielo con el cepillo de limpieza o enjuagándolo bajo el grifo (Fig. 19).
- 4 Retire el elemento de corte y límpielo bajo el grifo (Fig. 20). Sacuda el exceso de agua y deje que el aparato se seque por completo.

Precaución: Nunca seque el elemento de corte ni el accesorio perforador de barba con una toalla o servilleta; esto podría dañar los dientes del recortador.

- 5 Sacuda o retire con el cepillo el pelo recogido en la cámara (Fig. 21) de pelo.
- 6 Después de la limpieza, vuelva a colocar el elemento (Fig. 22) de corte y el peine-guía (Fig. 16) en el aparato.

Reciclaje

- Este símbolo significa que este producto no debe desecharse con la basura normal del hogar (2012/19/UE) (Fig. 23).
- Este símbolo significa que este producto contiene una batería recargable integrada, que no debe desecharse con los residuos domésticos normales (Fig. 24) (2006/66/EC). Recomendamos encarecidamente que se lleve la batería a un punto de recogida oficial o a un centro de asistencia de Philips, para desecharla de forma profesional.
- Siga la normativa de su país para la recogida selectiva de productos eléctricos y electrónicos y de baterías recargables. El desecho correcto ayuda a evitar consecuencias negativas para el medio ambiente y la salud humana.

Garantía y asistencia

Si necesita asistencia o información, visite www.philips.com/support o lea el folleto de garantía mundial independiente.

DEUTSCH

Übersicht (Abb. 1)

- 1 Schneideelement
- 2 Vakuumsystem
- 3 Schnittlängeneinstellungen
- 4 Zoom-Rädchen
- 5 Ein-/Aussschalter
- 6 Akkustandanzeige
- 7 Tasche
- 8 Reinigungsbürste
- 9 Gerätestecker
- 10 Netzteil (Adapter)
- 11 Präzisionstrimmer
- 12 Detailkamm 5 mm (L)
- 13 Detailkamm 3 mm (M)
- 14 Bart- und Stoppelkamm

Wichtige Sicherheitsinformationen

Lesen Sie diese wichtigen Informationen vor dem Gebrauch des Geräts und des Zubehörs aufmerksam durch, und bewahren Sie sie für eine spätere Verwendung auf. Das mitgelieferte Zubehör kann für verschiedene Produkte variieren.

Gefahr

- Halten Sie das Netzteil trocken (Abb. 2).

Warnung

- Das Netzteil enthält einen Transformator. Ersetzen Sie den Adapter keinesfalls durch einen anderen Stecker, da dies den Benutzer gefährden kann.
- Laden Sie das Gerät nur unter Verwendung des im Lieferumfang enthaltenen Netzteils (HQ8505) auf.
- Dieses Gerät kann von Kindern ab 8 Jahren und Personen mit verringerten physischen, sensorischen oder psychischen Fähigkeiten oder Mangel an Erfahrung und Kenntnis

verwendet werden, wenn sie bei der Verwendung beaufsichtigt werden oder Anleitung zum sicheren Gebrauch des Geräts erhalten und die Gefahren verstanden haben. Kinder dürfen nicht mit dem Gerät spielen. Die Reinigung und Pflege des Geräts darf von Kindern nicht ohne Aufsicht durchgeführt werden.

- Überprüfen Sie das Gerät vor jedem Gebrauch. Um Verletzungen zu vermeiden, benutzen Sie das Gerät nicht, wenn es beschädigt ist. Ersetzen Sie ein beschädigtes Teil nur durch Originalteile.
- Öffnen Sie das Gerät nicht, um den Akku zu ersetzen.

Achtung

- Dieses Gerät ist nicht wasserdicht. Tauchen Sie es nicht in Wasser, und halten Sie es nicht unter den Wasserhahn (Abb. 2).
- Verwenden Sie dieses Gerät nur für den vorgesehenen Zweck wie in der Bedienungsanleitung angegeben.
- Aus hygienischen Gründen sollte das Gerät nur von einer Person verwendet werden.
- Verwenden Sie das Netzteil nicht in oder in der Nähe von Wandsteckdosen,

die einen elektrischen Lufterfrischer enthalten oder enthalten haben, um irreparable Schäden am Netzteil zu vermeiden.

- Benutzen Sie zum Reinigen des Geräts keine Druckluft, Scheuerschwämme und -mittel oder aggressive Flüssigkeiten wie Benzin oder Azeton.

Elektromagnetische Felder

- Dieses Philips-Gerät erfüllt alle einschlägigen Normen und Vorschriften zur Exposition gegenüber elektromagnetischen Feldern.

Allgemeines

- Er ist für Stromspannungen zwischen 100 und 240 Volt konzipiert.
- Das Netzteil wandelt Netzspannungen von 100 bis 240 Volt in eine sichere Betriebsspannung von unter 24 Volt um.

Display

Batteriestatusanzeigen

Wenn der Akku fast leer ist, blinkt die untere Anzeige orange (Abb. 3).

Wenn das Gerät geladen wird, blinkt zuerst die untere Ladeanzeige weiß, dann die zweite Ladeanzeige (Abb. 4) usw. Wenn der Akku vollständig aufgeladen wurde, leuchten alle Ladestandsanzeigen durchgehend (Abb. 5) weiß.

Hinweis: Die Anzeigen schalten sich nach 30 Minuten automatisch aus.

Verbleibende Akkukapazität

Die verbleibende Akkukapazität erkennen Sie an den kontinuierlich aufleuchtenden Anzeigen der Akkuladestandsanzeige.

Haarlängenanzeigen

Die gewählte Haarlänge wird auf dem digitalen Display angezeigt, wenn Sie die gewünschte Länge mit dem Zoom-Rädchen (Abb. 6) einstellen.

Laden

Der Ladevorgang dauert ca. 1 Stunde. Laden Sie das Gerät vor dem ersten Gebrauch auf und wenn das Display anzeigt, dass der Akku fast leer ist.

- 1 Vergewissern Sie sich, dass das Gerät ausgeschaltet ist.
- 2 Stecken Sie den Adapter in eine Steckdose, und stecken Sie den kleinen Stecker in das Gerät (Abb. 7).
- 3 Trennen Sie den Adapter nach dem Ladevorgang von der Steckdose und den kleinen Gerätestecker vom Gerät.

Mit dem voll aufgeladenen Gerät können Sie bis zu 80 Minuten kabellos arbeiten.

Das Gerät benutzen

Hinweis: Das Gerät kann ohne Kabel oder direkt über eine Steckdose betrieben werden.

Sie können dieses Gerät für Bartstoppeln oder einen kurzen Bart verwenden. Dieses Gerät verfügt über ein integriertes Vakuumsystem, das die abgeschnittenen Barthaare auffängt und so für mehr Sauberkeit beim Schneiden sorgt. Das Vakuumsystem wird automatisch aktiviert, sobald Sie das Gerät einschalten.

Hinweis: Schalten Sie das Gerät nach jedem Gebrauch aus, und reinigen Sie es.

Das Gerät ein- und ausschalten

Drücken Sie den Ein-/Ausschalter einmal, um das Gerät ein- oder auszuschalten (Abb. 8).

Ohne Kammaufsatz schneiden

- Sie können das Gerät ohne den Bart- und Stoppelkamm verwenden, um Haare sehr nah an der Haut abzuschneiden oder die Konturen am Nacken und den Koteletten zu definieren. Für ein Trimmen nahe an der Haut setzen Sie die flache Seite des Schneidekopfs direkt auf die Haut und führen das Gerät in die gewünschte Richtung (Abb. 9).
- Für Konturenggebung halten Sie den Schneidekopf senkrecht zur Haut und bewegen ihn mit leichtem Druck (Abb. 10) auf- oder abwärts.
- Sie können mit dem Präzisionstrimmer feine Linien und Konturen um das Gesicht, nahe an der Haut (Abb. 11) bilden. Ziehen Sie das Schneideelement einfach gerade ab (Abb. 12), und setzen Sie den Präzisionstrimmer (Abb. 13) auf.

Mit Kammaufsatz schneiden

Hinweis: Wenn Sie das Gerät zum ersten Mal verwenden, schneiden Sie zunächst mit der maximalen Längeneinstellung, um sich mit dem Gerät vertraut zu machen.

- Sie können mit angebrachtem Bart- und Stoppelkamm am Schneideelement Ihren Bart und Schnurrbart in Ihrem bevorzugten Stil schneiden. Für den Bart- und Stoppelkamm können Sie über das Zoom-Rädchen zwischen 20 Längeneinstellungen von 0,5 mm bis 10 mm in Schritten von 0,5 mm (Abb. 6) wählen.
 - Sie können den Präzisionstrimmer mit angebrachtem Detailkamm verwenden, um Koteletten, Schnurrbart und Bart (Abb. 14) präzise zu schneiden. Dieses Gerät wird mit 2 Detailkämmen geliefert: 5 mm (L) und 3 mm (M).
- 1 Setzen Sie den Detailkamm (Abb. 15) oder den Bart- und Stoppelkamm auf das Gerät (Abb. 16) auf.
 - 2 Schalten Sie das Gerät ein.
 - 3 Die besten Ergebnisse erzielen Sie, wenn Sie das Gerät gegen die Haarwuchsrichtung (Abb. 17) führen. Achten Sie darauf, dass die Oberfläche des Kamms stets in Kontakt mit der Haut bleibt.

Reinigung und Pflege

Das Gerät reinigen

Hinweis: Nur die Schneideeinheit und der Kamm können mit Wasser gereinigt werden.

Reinigen Sie die Haarauffangkammer nach jedem Schneidevorgang. Wenn Sie lange, dichte Barthaare kürzen, muss die Haarauffangkammer möglicherweise auch während des Schneidens entleert werden, damit die Absaugung optimal funktioniert.

- 1 Schalten Sie das Gerät aus, und ziehen Sie es aus der Steckdose.
- 2 Reinigen Sie das Gehäuse des Geräts mit einem trockenen Tuch.
- 3 Entfernen Sie den Kamm (Abb. 18), und reinigen Sie ihn mit der Bürste, und/oder spülen Sie ihn unter fließendem Wasser (Abb. 19) aus.
- 4 Nehmen Sie die Schneideeinheit ab, und reinigen Sie sie unter fließendem Wasser (Abb. 20). Schütteln Sie überschüssiges Wasser ab, und lassen Sie das Gerät vollständig trocknen.

Achtung: Trocknen Sie die Schneideeinheit niemals mit einem Handtuch oder Tuch ab, da dies die Schneideelemente beschädigen kann.

- 5 Schütteln und/oder bürsten Sie die angesammelten Haare in der Haarkammer (Abb. 21) aus.
- 6 Setzen Sie nach dem Reinigen die Schneideeinheit (Abb. 22) und den Kamm (Abb. 16) wieder auf das Gerät.

Recycling

- Dieses Symbol bedeutet, dass das Produkt nicht mit dem normalen Hausmüll entsorgt werden kann (2012/19/EU) (Abb. 23).
- Dieses Symbol bedeutet, dass das Produkt einen Akku enthält, der nicht mit dem normalen Hausmüll (Abb. 24) entsorgt werden darf (2006/66/EG). Wir empfehlen dringend, das Produkt bei einer offiziellen Sammelstelle oder einem Philips Service-Center abzugeben, um den Akku fachgerecht ausbauen zu lassen.
- Beachten Sie die örtlichen Vorschriften zur getrennten Entsorgung von elektrischen und elektronischen Produkten, Akkus und Batterien. Die ordnungsgemäße Entsorgung dient dem Schutz von Umwelt und Gesundheit.

Garantie und Support

Wenn Sie Hilfe oder Informationen benötigen, besuchen Sie bitte www.philips.com/support, oder lesen Sie die internationale Garantieschrift.

ITALIANO

Descrizione generale (fig. 1)

- 1 Blocco lame
- 2 Sistema di aspirazione
- 3 Impostazioni della lunghezza
- 4 Rotellina di precisione
- 5 Pulsante on/off
- 6 Indicatore dello stato della batteria
- 7 Custodia morbida
- 8 Spazzolina per la pulizia
- 9 Spinotto
- 10 Unità di alimentazione (adattatore)
- 11 Rifinitore di precisione
- 12 Pettine rifinitore 5 mm (L)
- 13 Pettine rifinitore 3 mm (M)
- 14 Pettine per barba e peli corti

Informazioni di sicurezza importanti

- Prima di utilizzare l'apparecchio e i relativi accessori, leggete attentamente queste informazioni importanti e conservatele per eventuali riferimenti futuri. Gli accessori forniti potrebbero variare a seconda del prodotto.

Pericolo

- Mantenete l'unità di alimentazione sempre asciutto (fig. 2).

Avviso

- L'unità di alimentazione contiene un trasformatore. Non tagliate l'unità di alimentazione per sostituirlo

con un'altra spina onde evitare situazioni pericolose.

- Ricaricate l'apparecchio solo con l'unità di alimentazione in dotazione (HQ8505).
- Questo apparecchio può essere usato da bambini a partire da 8 anni di età e da persone con capacità mentali, fisiche o sensoriali ridotte, prive di esperienza o conoscenze adatte a condizione che tali persone abbiano ricevuto assistenza o formazione per utilizzare l'apparecchio in maniera sicura e capiscano i potenziali pericoli associati a tale uso. Evitate che i bambini giochino con l'apparecchio. La manutenzione e la pulizia non devono essere eseguite da bambini se non in presenza di un adulto.
- Controllate sempre l'apparecchio prima di utilizzarlo. Per evitare il rischio di lesioni, non utilizzate l'apparecchio nel caso in cui sia danneggiato. Sostituite sempre le parti danneggiate con ricambi originali.
- Non aprite l'apparecchio per sostituire la batteria ricaricabile.

Attenzione

- L'apparecchio non può essere lavato. Non immergetelo mai in acqua né sciacquatelo con acqua corrente (fig. 2).

- Utilizzate questo apparecchio per lo scopo previsto come indicato nel manuale dell'utente.
- Per motivi igienici, l'apparecchio deve essere usato da una sola persona.
- Per evitare danni irreparabili, non usate l'unità di alimentazione in o vicino a prese a muro che contengono o hanno contenuto un deodorante elettrico per ambienti.
- Non usate aria compressa, prodotti o sostanze abrasive o detergenti aggressivi, come benzina o acetone, per pulire l'apparecchio.

Campi elettromagnetici (EMF)

- Questo apparecchio Philips è conforme a tutti gli standard e alle norme relativi all'esposizione ai campi elettromagnetici.

Indicazioni generali

- L'apparecchio funziona con tensioni comprese fra 100 e 240 V.
- L'unità di alimentazione trasforma la tensione a 100-240 volt in una tensione più bassa e sicura inferiore ai 24 volt.

Display

Indicazioni dello stato della batteria

Quando la batteria è quasi scarica, la spia inferiore lampeggia in arancione (fig. 3).
Quando l'apparecchio è in ricarica, per prima cosa l'ultima spia lampeggia in bianco, poi la seconda spia (fig. 4) e così via.
Quando la batteria è completamente carica, tutte le spie di ricarica emettono una luce bianca fissa (fig. 5).

Nota: le luci si spengono automaticamente dopo 30 minuti.

Batteria residua
La carica residua della batteria è indicata dalle spie dell'indicatore di ricarica della batteria che si accendono di luce fissa.

Indicazioni della lunghezza dei peli

L'impostazione della lunghezza dei peli selezionata viene mostrata sul display digitale quando impostate la lunghezza desiderata con la rotellina di precisione (fig. 6).

Come ricaricare il dispositivo

La ricarica richiede circa 1 ora. L'apparecchio deve essere caricato prima di utilizzarlo per la prima volta e quando il display indica che la batteria è quasi scarica.

- 1 Controllate che l'apparecchio sia spento.
- 2 Collegate l'adattatore alla presa di corrente e inserite lo spinotto nell'apparecchio (fig. 7).
- 3 Dopo la ricarica, scollegate l'adattatore dalla presa e lo spinotto dall'apparecchio.

Quando l'apparecchio è completamente carico ha un'autonomia di funzionamento di circa 80 minuti.

Modalità d'uso dell'apparecchio

Nota: Questo apparecchio può essere utilizzato senza filo o collegato all'alimentazione principale.

potete utilizzare questo apparecchio per una barba incolta e corta. Questo apparecchio è dotato di un sistema di aspirazione integrato che raccoglie i peli tagliati per un'esperienza di rifinitura più ordinata.
Il sistema di aspirazione si attiva automaticamente all'accensione dell'apparecchio.

Nota: Spegnete l'apparecchio e pulitelo dopo ogni uso.

Accensione e spegnimento dell'apparecchio

Premete il pulsante on/off una volta per accendere o spegnere (fig. 8) l'apparecchio.

Rifinitura senza pettine

- Potete utilizzare l'apparecchio senza il pettine per barba e peli corti per rifinire i capelli vicini alla pelle o per rifinire il contorno della nuca e delle basette. Per la rifinitura vicina alla pelle, posizionate il lato piatto della testina di precisione contro la pelle ed eseguite movimenti nella direzione desiderata (fig. 9).
- Per rifinire i contorni, tenete la testina di precisione in posizione perpendicolare sulla pelle e muovetela verso l'alto e il basso con una pressione delicata (fig. 10).
- Potete utilizzare il rifinitore di precisione per creare linee sottili e contorni intorno al viso, vicino alla pelle (fig. 11). Tirate il blocco lame per estrarlo (fig. 12) e inserite il rifinitore di precisione (fig. 13).

Rifinitura con il pettine

Nota: se tagliate per la prima volta, iniziate con l'impostazione della lunghezza più alta in modo da acquisire dimestichezza con l'apparecchio.

- Potete utilizzare il pettine per barba e peli corti collegato al blocco lame per regolare barba e baffi secondo le vostre preferenze. Per il pettine per barba e peli corti, potete ruotare la rotellina di precisione per scegliere tra 20 impostazioni della lunghezza che variano da 0,5 mm a 10 mm con incrementi di 0,5 mm (fig. 6).
 - Potete utilizzare il rifinitore di precisione con un pettine per rifinire in modo preciso basette, baffi o barba (fig. 14). Questo apparecchio è dotato di due pettini rifinitori: 5 mm (L) e 3 mm (M).
- 1 Collegate il pettine (fig. 15) rifinitore o il pettine per barba e peli corti all'apparecchio (fig. 16).
 - 2 Accendete l'apparecchio.
 - 3 Per eseguire una rifinitura più accurata, fate scorrere l'apparecchio contropelo (fig. 17). Assicuratevi che la superficie del pettine sia sempre a contatto con la pelle.

Pulizia e manutenzione

Pulizia dell'apparecchio

Nota: solo il gruppo lame e il pettine possono essere puliti con l'acqua.

Vi consigliamo di svuotare la vaschetta di raccolta dei peli dopo ogni sessione di rifinitura. Nel caso di barba particolarmente lunga e folla, potrebbe essere necessario svuotare la vaschetta durante la sessione d'uso per garantire prestazioni di aspirazione ottimali.

- 1 Spegnete l'apparecchio e scollegatelo dall'alimentazione principale.
- 2 Pulite la superficie esterna dell'apparecchio con un panno umido.
- 3 Rimuovete il pettine (fig. 18) e pulitelo con la spazzolina per la pulizia e/o sciacquatelo sotto l'acqua corrente (fig. 19).
- 4 Rimuovete il blocco lame e lavatelo sotto acqua corrente

(fig. 20). Eliminate l'acqua in eccesso e lasciatelo asciugare completamente.

Attenzione: Non asciugate mai il blocco lame con un panno o un asciugamano, poiché questo potrebbe danneggiare i dentini di rifinitura.

- 5 eliminate i peli depositati scuotendo la vaschetta (fig. 21) di raccolta o utilizzando la spazzolina.
- 6 Dopo la pulizia, ricollegate il blocco lame (fig. 22) e il pettine (fig. 16) all'apparecchio.

Riciclaggio

- Questo simbolo indica che il prodotto non può essere smaltito con i normali rifiuti domestici (2012/19/UE) (fig. 23).
- Questo simbolo indica che il prodotto contiene una batteria ricaricabile integrata conforme alla direttiva europea 2006/66/CE e che quindi non può essere smaltita con i normali rifiuti domestici (fig. 24). Vi consigliamo di portare il prodotto presso un punto di raccolta ufficiale o un centro assistenza Philips, dove un tecnico provvederà alla rimozione della batteria ricaricabile.
- Ci sono due situazioni in cui potete restituire gratuitamente il prodotto vecchio a un rivenditore:
 - 1 Quando acquistate un prodotto nuovo, potete restituire un prodotto simile al rivenditore.
 - 2 Se non acquistate un prodotto nuovo, potete restituire prodotti con dimensioni inferiori a 25 cm (lunghezza, altezza e larghezza) ai rivenditori con superficie dedicata alla vendita di prodotti elettrici ed elettronici superiore ai 400 m².
- In tutti gli altri casi, attenetevi alle normative di raccolta differenziata dei prodotti elettrici, elettronici e delle batterie ricaricabili in vigore nel vostro paese: un corretto smaltimento consente di evitare conseguenze negative per l'ambiente e la salute.

Garanzia e assistenza

Per assistenza o informazioni, visitate il sito www.philips.com/support oppure leggete l'opuscolo della garanzia internazionale.